

Braukmann MiniPlus FF06-AAM

Ausspülbarer Feinfilter mit Messingsiebtasse

Anwendung

Die ausspülbaren Feinfilter MiniPlus FF06-AAM sichern ununterbrochen die Trinkwasserinstallation mit gefiltertem Wasser.

Der Feinfilter verhindert das Einspülen von Fremdpartikeln, wie z.B. Rostteilchen, Hanfreste oder Sandkörner. Die abgelagerten Fremdpartikel am Boden der Siebtasse können durch einfaches Ausspülen entfernt werden.

Aufgrund ihrer geringen Baugröße eignen sich die Feinfilter auch bei sehr eingeschränkten Platzverhältnissen.

Besondere Merkmale

- Einfache Montage
- Auch während der Ausspülung Versorgung mit gefiltertem Wasser
- Filtertasse aus Messing, auch geeignet für Warmwasser Installationen
- Filtereinsatz und komplette Filtertasse austauschbar
- Gehäuse mit Innen- und Außengewinde
- 5 Jahre Garantie

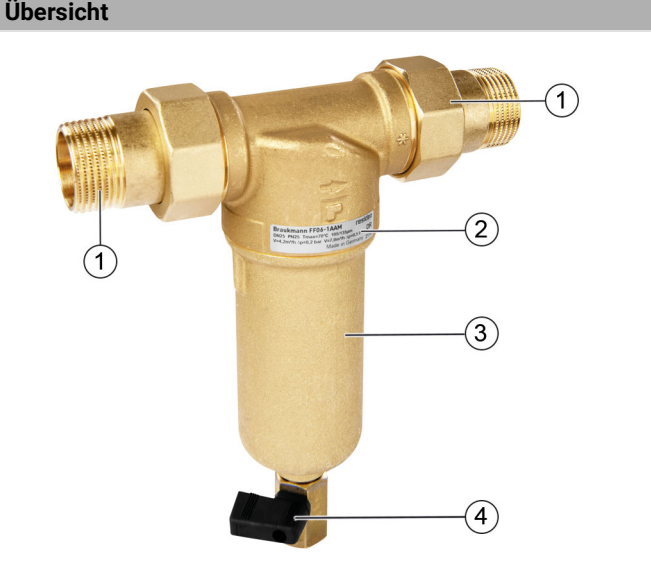


Technische Daten

Medien	
Medium:	Trinkwasser
Anschlüsse/Größen	
Anschlussgrößen:	1/2" - 1 1/4"
Druckwerte	
Max. Betriebsdruck:	25 bar
Betriebstemperaturen	
Max. Mediumtemperatur:	70 °C
Spezifikationen	
Einbaulage:	Waagrecht mit Filtertasse nach unten

Hinweis: Das Gerät wurde für Trinkwasserinstallationen entwickelt. Der Filter ist im Einzelfall für die Verwendung in Prozesswässern zu prüfen.

Aufbau

Übersicht	Komponenten	Werkstoffe	
	1	Verschraubungen (Variante AA)	Messing
	2	Gehäuse mit Innen- und Außengewinde	Entzinkungsbeständiges Pressmessing
	3	Filtertaße	Entzinkungsbeständiges Messing
	4	Kugelhahn	-
Nicht dargestellte Komponenten:			
	Doppelringschlüssel	-	
	Feinfilter in Messingfiltertaße	Edelstahl	

Funktion

Der Feinfilter besteht aus einem Gehäuse und einem ausspülbaren Feinfiltereinsatz.

Bei Normalbetrieb wird der Filtereinsatz von außen durchströmt und gefiltertes Wasser zum Ausgang des Gehäuses geleitet. Zur Ausspülung wird der Kugelhahn geöffnet. Die Schmutzpartikel werden mit dem durch den Kugelhahn austretenden Wasserstrom abgeleitet. Auch während des Ausspülvorgangs kann gefiltertes Wasser entnommen werden.

Transport und Lagerung

Teile in der Originalverpackung aufbewahren und erst kurz vor der Installation auspacken.

Die folgenden Parameter gelten für Transport und Lagerung:

Parameter	Wert
Umgebung:	sauber, trocken und staubfrei
Min. Umgebungstemperatur:	5 °C
Max. Umgebungstemperatur:	55 °C
Min. relative Luftfeuchtigkeit der Umgebung:	25 % *
Max. relative Luftfeuchtigkeit der Umgebung:	85 % *

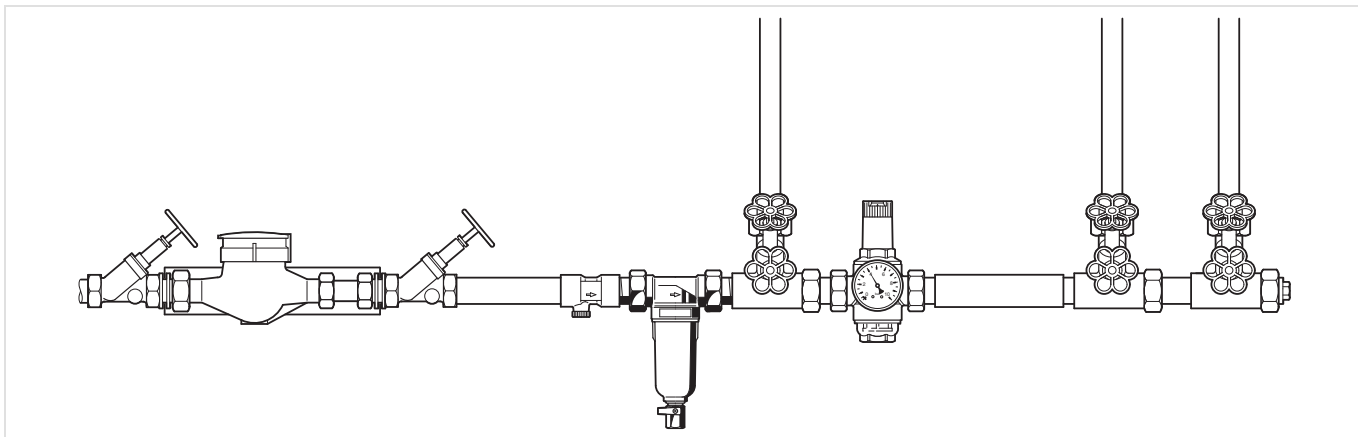
* nicht kondensierend

Einbauhinweise

Anforderungen an den Einbau

- Horizontale Einbaulage
 - Nur in dieser Einbaulage ist eine optimale Filterwirkung gewährleistet
- Instandhaltungspflichtige Armatur nach DIN EN 806-5
- Auf gute Zugänglichkeit achten, dies vereinfacht die Inspektion, Wartung und Instandsetzung
- Der Einbauort muss frostsicher sein
- Gemäß DIN 1988-200 und DIN 1988 Teil 200 ist unmittelbar hinter der Wasserzähleranlage ein mechanischer Filter einzubauen
- Um Überflutungen zu vermeiden, empfiehlt es sich einen dauerhaften fachgerecht dimensionierten Abwasseranschluss herzustellen

Einbaubeispiel

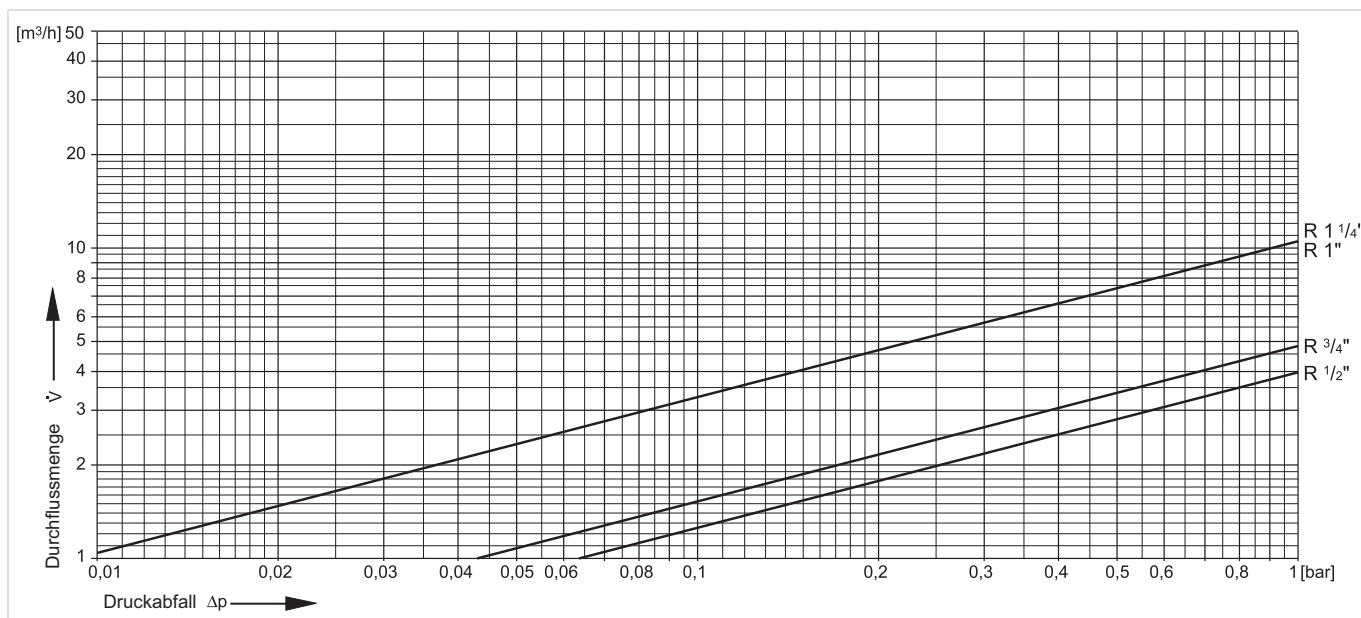


Technische Eigenschaften

k_{VS}-Werte

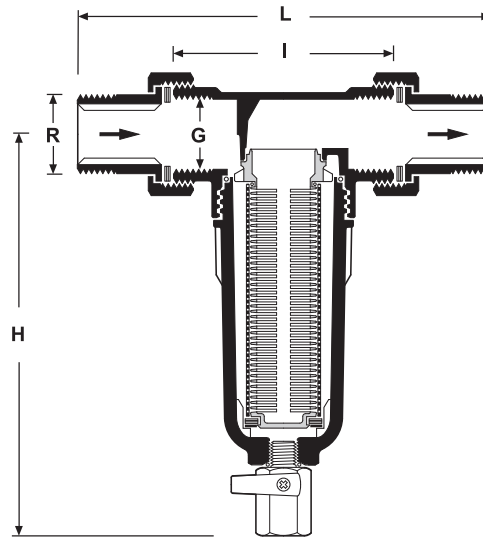
Anschlussgrößen:	15	20	25	32
k _{VS} -Wert (m ³ /h):	1,8	3,2	9,5	9,5

Druckabfallverhalten



Abmessungen

Übersicht



Parameter		Werte			
Anschlussgrößen:	R	1/2"	3/4"	1"	1 1/4"
Innengewinde:	G	1/2"	3/4"	1"	-
Abmessungen:	L	140	158	179	197
	I	80	90	100	105
	H	158	180	180	180
Gewicht:	kg	1,4	1,46	1,76	1,5
Durchfluss bei $\Delta p=0,5$ bar:	m ³ /h	1,27	2,27	6,7	6,7

Hinweis: Alle Bemaßungen in mm, sofern nicht anders angegeben.

Bestellinformation

Die folgenden Tabellen enthalten sämtliche Informationen, die Sie zum Bestellen eines Artikels Ihrer Wahl benötigen. Geben Sie beim Bestellen immer die Artikelnummer an.

Produktvarianten

Der Filter ist in den folgenden Größen erhältlich: 1/2", 3/4", 1" und 1 1/4".

- Standard
- nicht verfügbar

		FF06-...AAM
Anschlussstyp:	Gewindetüllen, untere/obere Durchlassweite 100 µm	•

Hinweis: ... = Anschlussgröße

Hinweis: Beispiel Bestellnummer für 1" und Variante AAM: FF06-1AAM

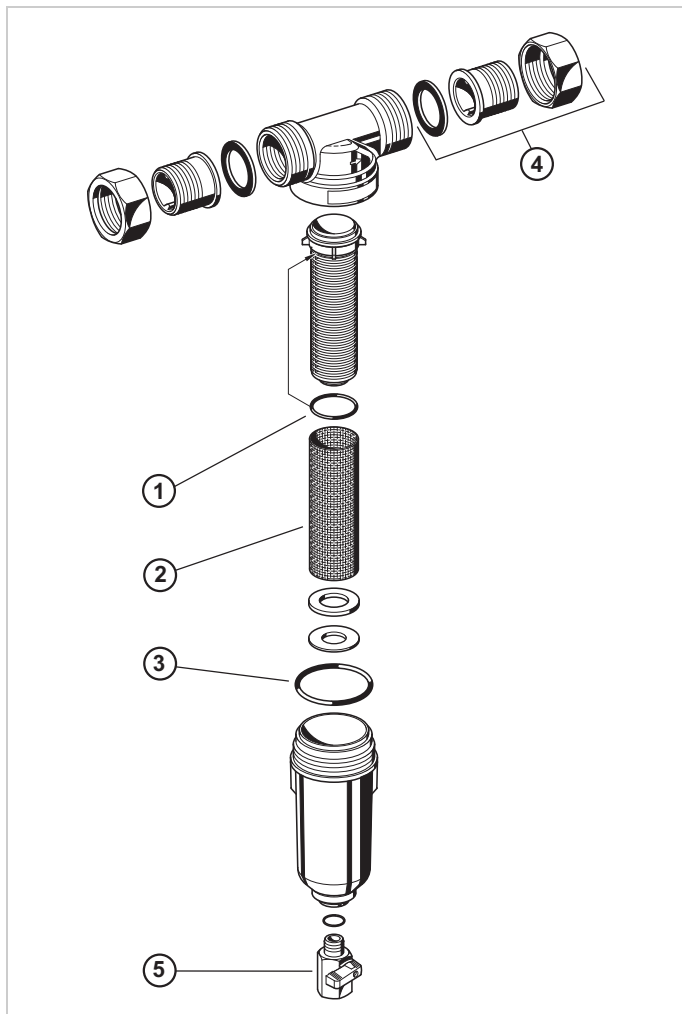
Zubehör

	Beschreibung	Größe	Artikelnummer	
	VST06B	Anschlussverschraubung mit Lötülle, flach dichtend		
		Bestehend aus jeweils 2 Überwurfmutter, Löttüllen und Dichtungen		
			1/2"	VST06-1/2B
			3/4"	VST06-3/4B
			1"	VST06-1B
			1 1/4"	VST06-11/4B
	ZR06F	Doppel-Ringschlüssel		
		zum Entfernen der Filtertaße	1/2" - 1 1/4"	ZR06F

Ersatzteile

MiniPlus FF06-AAM Feinfilter, Baureihe ab 1997

Übersicht



Beschreibung	Größe	Artikelnummer
1 O-Ring-Satz für Stützkörper (10 Stück)		
	1/2"	0903127
	3/4" - 1 1/4"	0903128
2 Ersatzsieb		
	1/2"	AS06-1/2A
	3/4" - 1 1/4"	AS06-1A
3 O-Ring Satz für Filtertasse (10 Stück)		
	1/2"	0901246
	3/4" - 1 1/4"	0901499
4 Anschlussverschraubung mit Außengewindetülle, flach dichtend Bestehend aus jeweils 2 Überwurfmutter, Außengewindetüllen und Dichtungen		
	1/2"	VST06-1/2A
	3/4"	VST06-3/4A
	1"	VST06-1A
	1 1/4"	VST06-11/4A
5 Kugelhahn mit Dichtring G 1/4"		
	1/2" - 1 1/4"	0903412

resideo

Ademco 1 GmbH

Hardhofweg 40
74821 Mosbach
DEUTSCHLAND
Tel.: +49 6261 81-0
info.de@resideo.com
resideo.com/de

**Ademco 1 B.V.
Zweigniederlassung Österreich**

Office Park 1 / Top B02
1300 Wien - Schwechat
ÖSTERREICH
Tel.: +43 720 856 153
info.at@resideo.com
resideo.com/at

Pittway Sàrl

Zone d'Activités, La Pièce 6
1180 Rolle
SCHWEIZ
Tel.: +41 44 945 01 01
info.ch@resideo.com
resideo.com/ch