

Seitenbrause 1jet rund

Oberfläche: **Edelstahl Optic** Artikelnummer: **28464800**



Merkmale

- Brausekopfgröße: 65 mm
- Strahlart: Rain
- Oberfläche Strahlscheibe: grau
- Seitenbrause im Winkel verstellbar
- Rosette: rund
- maximale Durchflussmenge bei 3 bar: 5 l/min
- Durchflussmenge Rain Strahl (bei 3 bar): 5 l/min
- Mindestfließdruck: 1,5 bar
- Anschlussgewinde: G ½
- für Durchlauferhitzer geeignet
- Anschlussgröße: DN15
- Material: Metall
- EU-Taxonomie: max. 6 l/min - wesentlicher Beitrag (SC) möglich

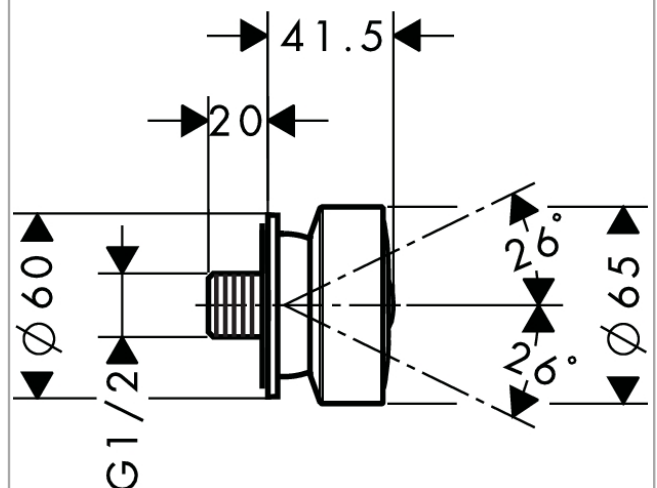
Technologie



Produktabbildung



Maßzeichnung

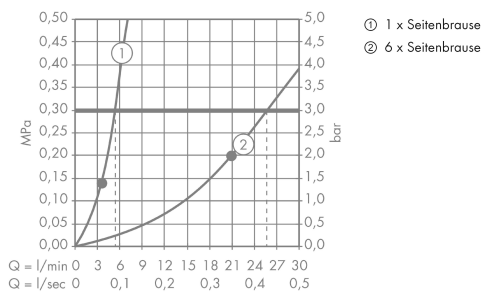


Seitenbrause 1jet rund

Oberfläche: **Edelstahl Optic** Artikelnummer: **28464800**



Durchflussdiagramm



Die Verbrauchswerte wurden praxisnah mit den dazugehörigen Armaturen (Thermostat/Mischer/Unterputzventil) gemessen.

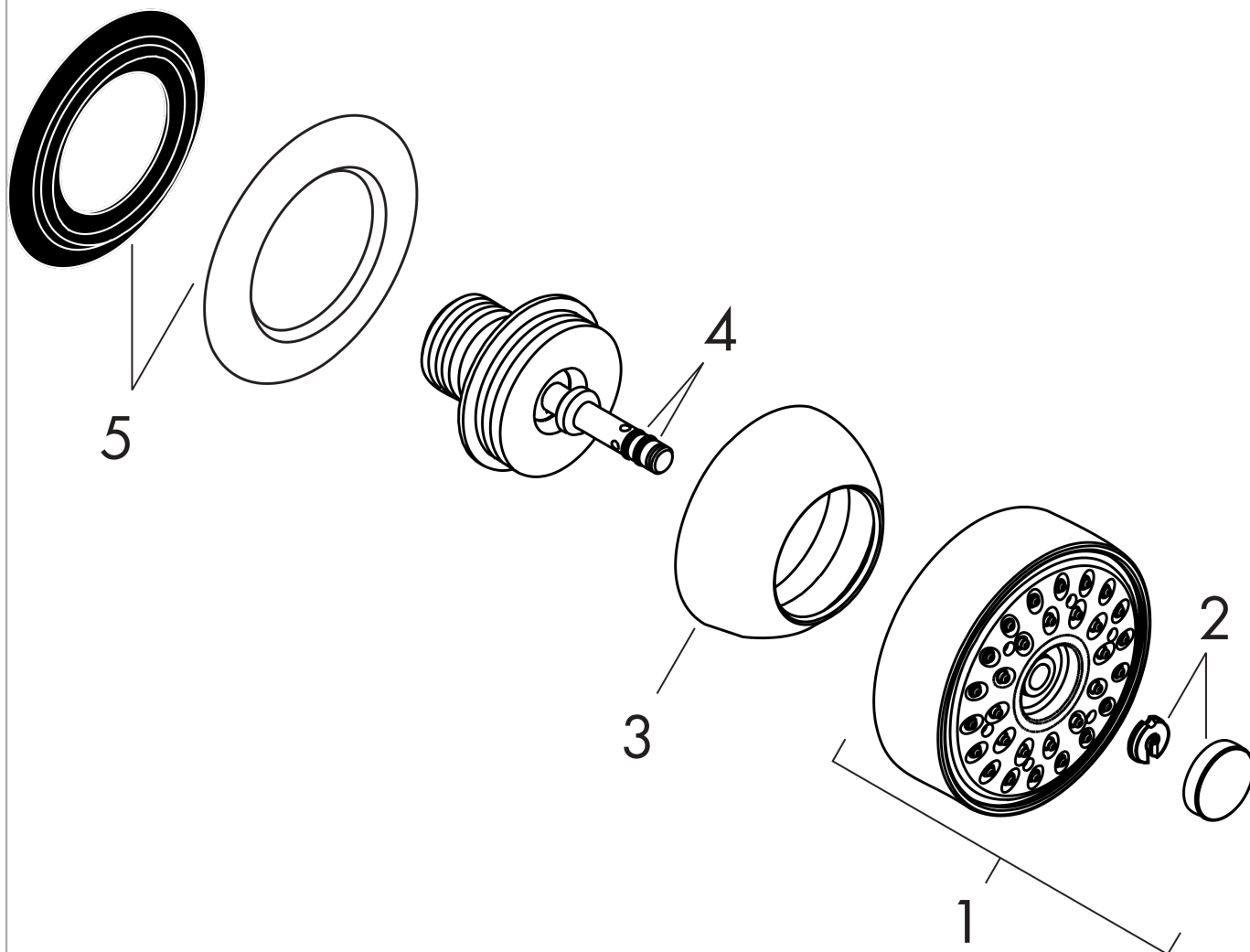
Seitenbrause 1jet rund

Oberfläche: **Edelstahl Optic** Artikelnummer: **28464800**



Explosionszeichnung

Baujahr: >03/07



Seitenbrause 1jet rund
 Oberfläche: **Edelstahl Optic** Artikelnummer: **28464800**



Ersatzteilliste

Baujahr: >03/07

Pos.		Artikelnummer	PG	VE
1	Strahlkörper kpl.	98859800	14	1
2	Deckel	98943800	4	1
3	Grundkörper	97521800	8	1
4	O-Ring 3x1,5	98104000	1	1
5	Rosette	95060800	6	1