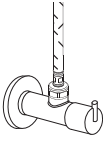


BLANCO

BLANCO drink.hot EVOL Mono



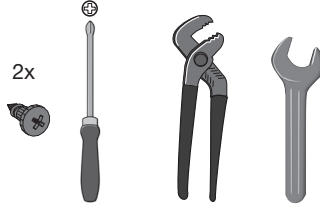
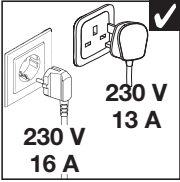
	INFORMATIONEN, INFORMATION, INFORMATIONS, INFORMATIE, INFORMAZIONI, INFORMACJE, ИНФОРМАЦИЯ, INFORMACIÓN, 信息	3 - 4																											
	ERSATZTEILE, SPARE PARTS, PIÈCES DE RECHANGE, RESERVEONDERDELEN, RICAMBI, CZĘŚCI ZAMIENNE, ЗАПЧАСТИ, REFACCIONES, 备件	5																											
	MONTAGE, ASSEMBLY, MONTAGE, MONTAGE, MONTAGGIO, MONTAŻ, МОНТАЖ, MONTAJE, 安装	6 - 22																											
	REINIGUNG UND PFLEGE, CLEANING AND CARE, NETTOYAGE ET ENTRETIEN, REINIGING, PULIZIA E CURA, CZYSZCZENIE I PIEŁĘGNACJA, ЧИСТКА И УХОД, LIMPIEZA Y CUIDADOS, 清洁和护理	23																											
	<table border="0"> <tr> <td data-bbox="206 657 284 715">DE</td> <td data-bbox="300 673 841 695">SICHERHEITSRELEVANTE INFORMATIONEN</td> <td data-bbox="986 673 1014 695">24</td> </tr> <tr> <td data-bbox="206 715 284 772">EN</td> <td data-bbox="300 730 723 753">SAFETY-RELEVANT INFORMATION</td> <td data-bbox="986 730 1014 753">26</td> </tr> <tr> <td data-bbox="206 772 284 829">FR</td> <td data-bbox="300 788 841 810">INFORMATIONS RELATIVES À LA SÉCURITÉ</td> <td data-bbox="986 788 1014 810">28</td> </tr> <tr> <td data-bbox="206 829 284 887">FL</td> <td data-bbox="300 845 617 868">VEILIGHEIDSINFORMATIE</td> <td data-bbox="986 845 1014 868">30</td> </tr> <tr> <td data-bbox="206 887 284 944">IT</td> <td data-bbox="300 903 876 925">INFORMAZIONI DI RILIEVO PER LA SICUREZZA</td> <td data-bbox="986 903 1014 925">32</td> </tr> <tr> <td data-bbox="206 944 284 1002">PL</td> <td data-bbox="300 960 871 983">INFORMACJE ISTOTNE DLA BEZPIECZEŃSTWA</td> <td data-bbox="986 960 1014 983">34</td> </tr> <tr> <td data-bbox="206 1002 284 1059">RU</td> <td data-bbox="300 1018 865 1040">ИНФОРМАЦИЯ ПО ТЕХНИКЕ БЕЗОПАСНОСТИ</td> <td data-bbox="986 1018 1014 1040">36</td> </tr> <tr> <td data-bbox="206 1059 284 1117">ES</td> <td data-bbox="300 1075 904 1098">INFORMACIÓN RELEVANTE PARA LA SEGURIDAD</td> <td data-bbox="986 1075 1014 1098">38</td> </tr> <tr> <td data-bbox="206 1117 284 1174">ZH</td> <td data-bbox="300 1133 443 1155">安全相关信息</td> <td data-bbox="986 1133 1014 1155">40</td> </tr> </table>	DE	SICHERHEITSRELEVANTE INFORMATIONEN	24	EN	SAFETY-RELEVANT INFORMATION	26	FR	INFORMATIONS RELATIVES À LA SÉCURITÉ	28	FL	VEILIGHEIDSINFORMATIE	30	IT	INFORMAZIONI DI RILIEVO PER LA SICUREZZA	32	PL	INFORMACJE ISTOTNE DLA BEZPIECZEŃSTWA	34	RU	ИНФОРМАЦИЯ ПО ТЕХНИКЕ БЕЗОПАСНОСТИ	36	ES	INFORMACIÓN RELEVANTE PARA LA SEGURIDAD	38	ZH	安全相关信息	40	
DE	SICHERHEITSRELEVANTE INFORMATIONEN	24																											
EN	SAFETY-RELEVANT INFORMATION	26																											
FR	INFORMATIONS RELATIVES À LA SÉCURITÉ	28																											
FL	VEILIGHEIDSINFORMATIE	30																											
IT	INFORMAZIONI DI RILIEVO PER LA SICUREZZA	32																											
PL	INFORMACJE ISTOTNE DLA BEZPIECZEŃSTWA	34																											
RU	ИНФОРМАЦИЯ ПО ТЕХНИКЕ БЕЗОПАСНОСТИ	36																											
ES	INFORMACIÓN RELEVANTE PARA LA SEGURIDAD	38																											
ZH	安全相关信息	40																											

1

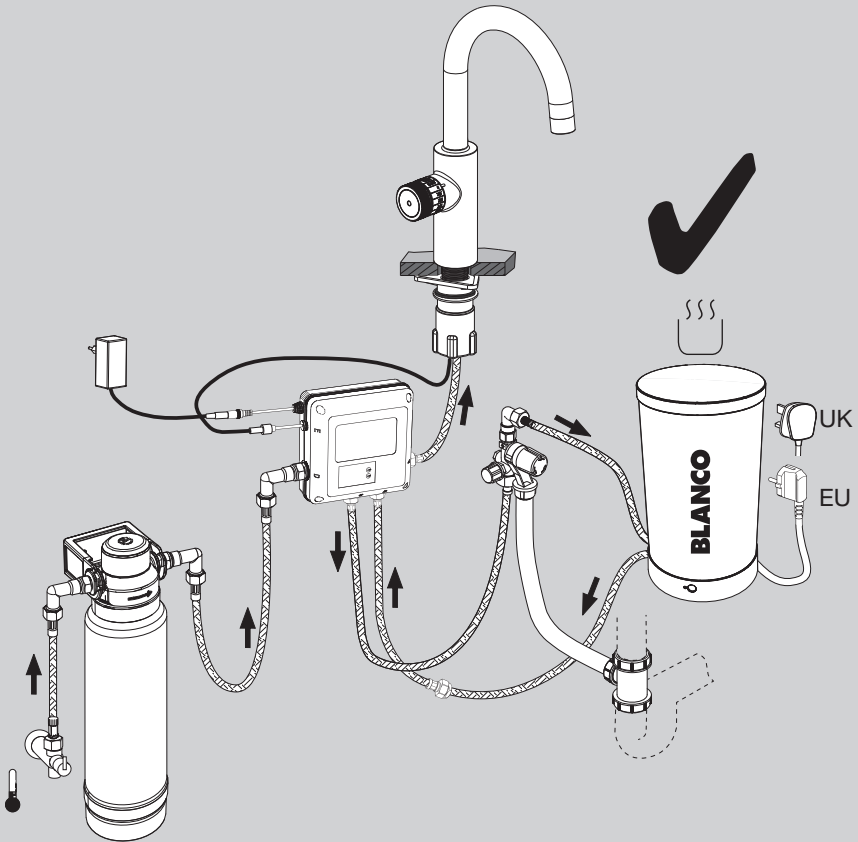
5 - 30°C
+ 40 - 86°F



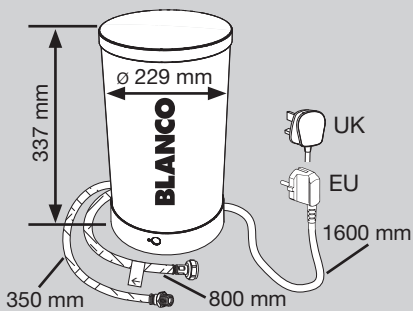
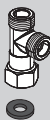
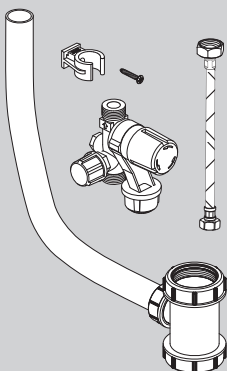
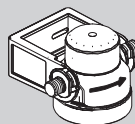
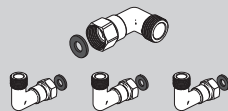
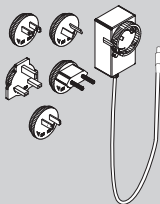
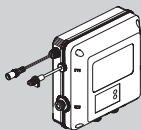
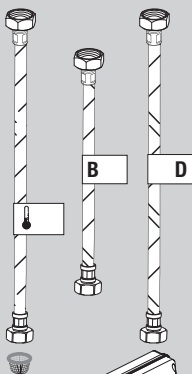
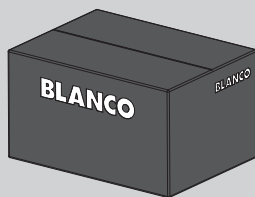
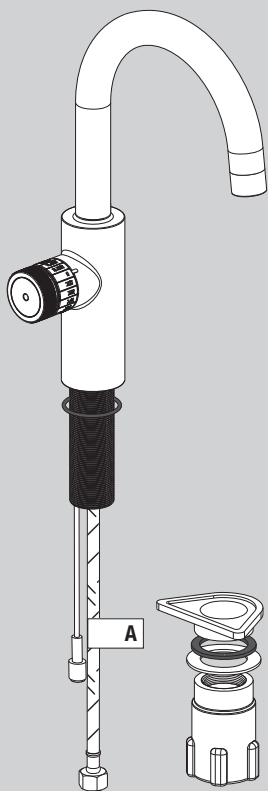
2 - 5 bar
29 - 73 psi



1x 19 mm
1x 24 mm

2

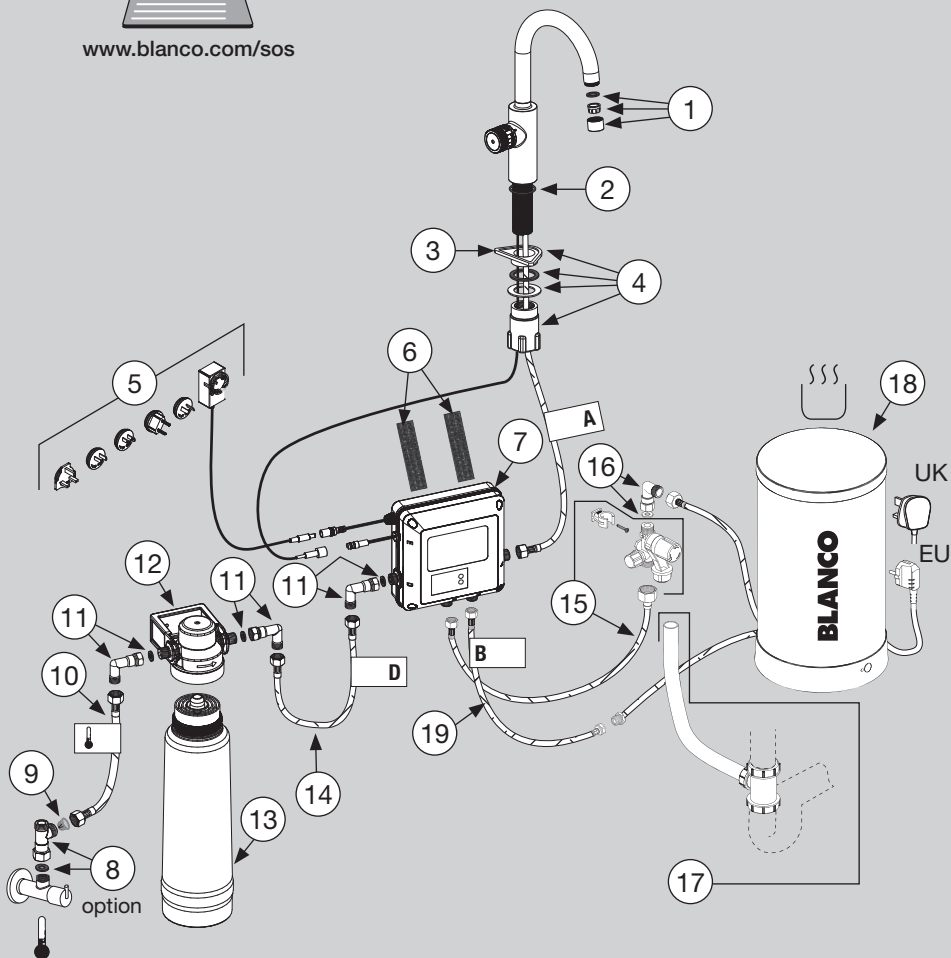
3



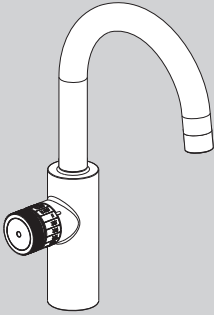
BLANCO drink.hot EVOL Mono



www.blanco.com/sos

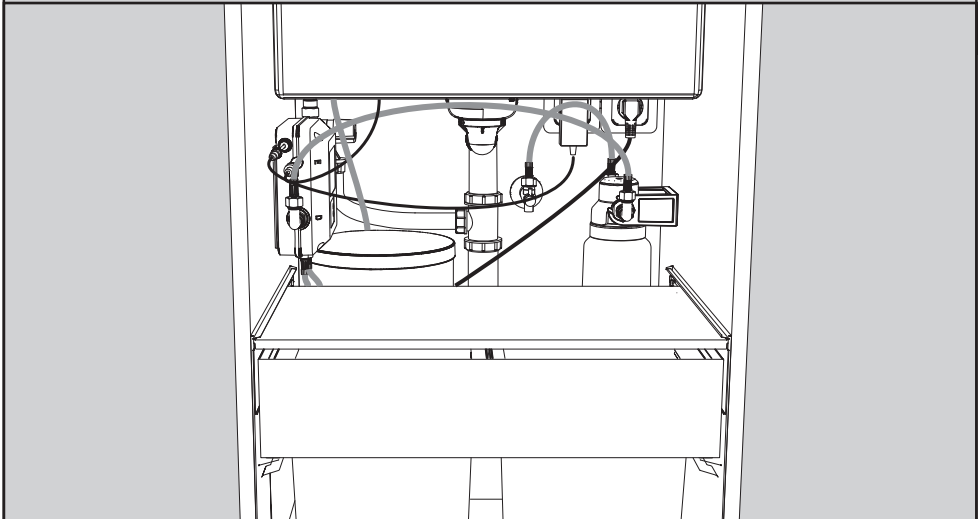


5a

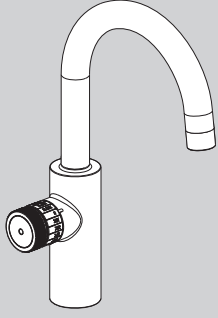


BLANCO drink.hot EVOL Mono

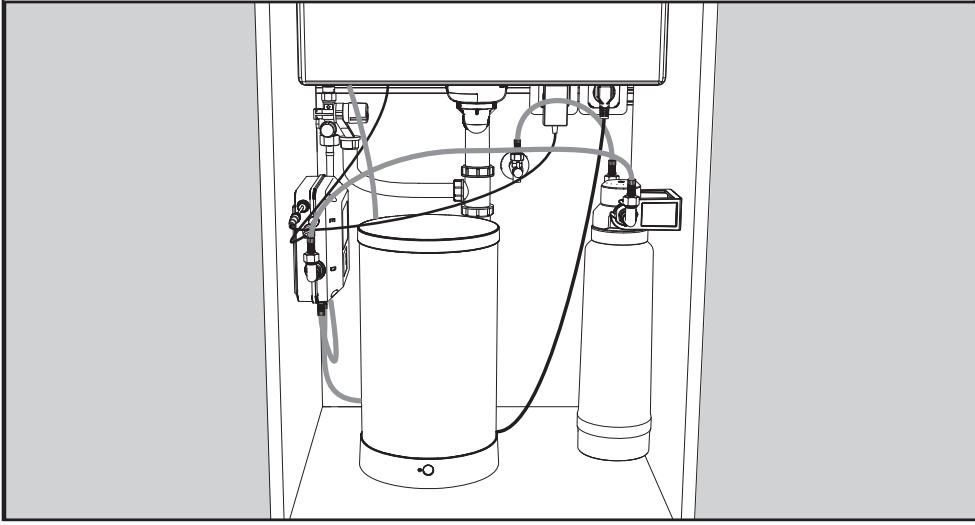
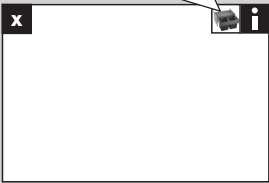
SELECT Compact 60/2



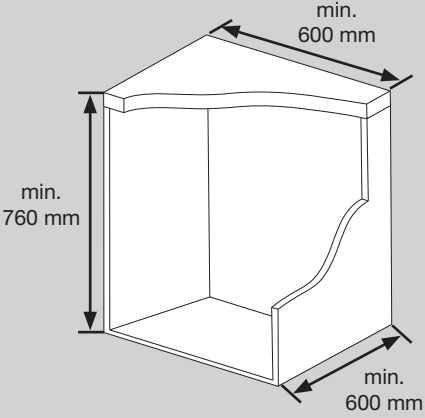
5b



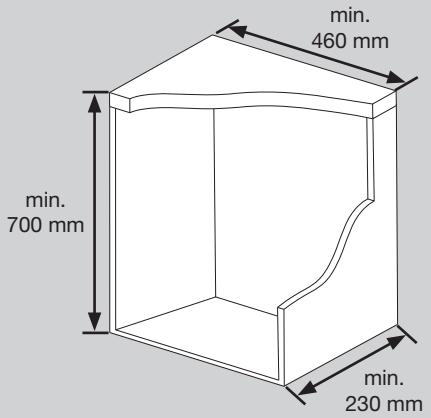
BLANCO drink.hot EVOL Mono



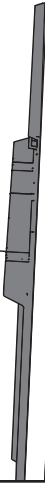
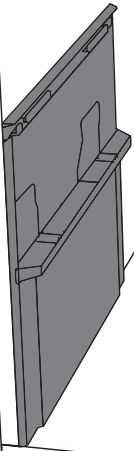
6a

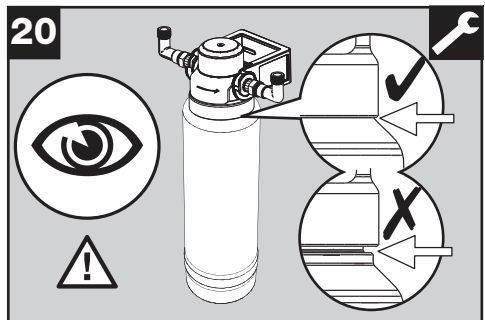
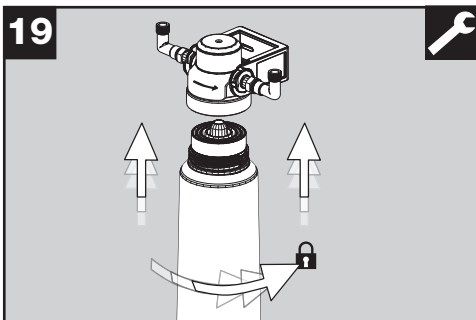
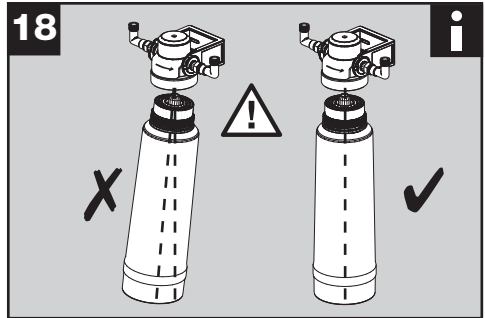
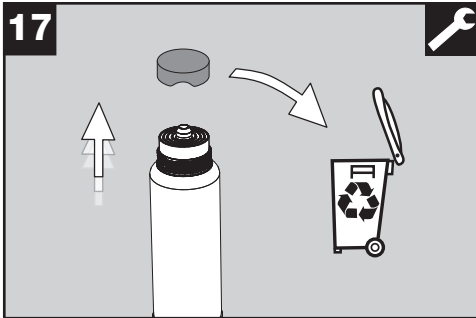
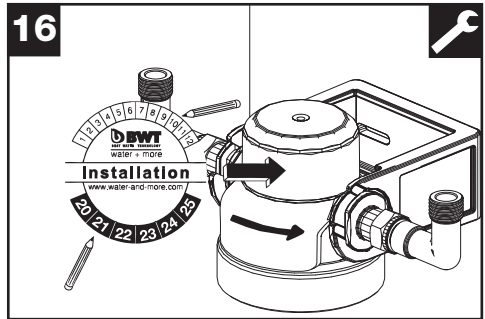
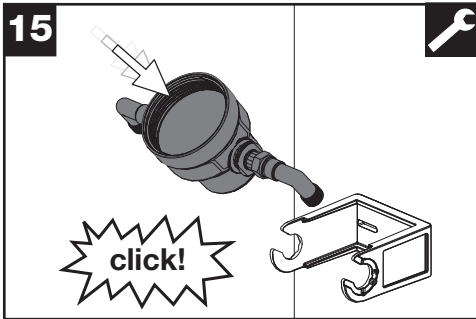
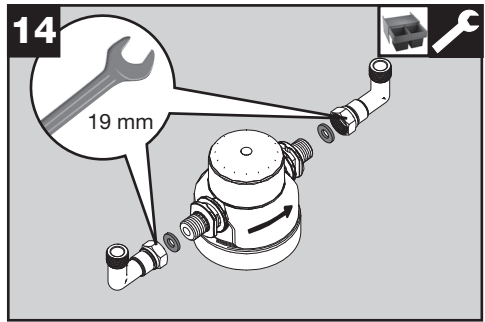
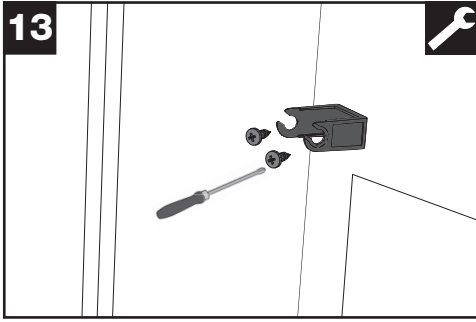


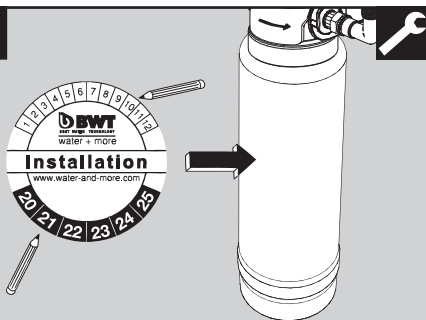
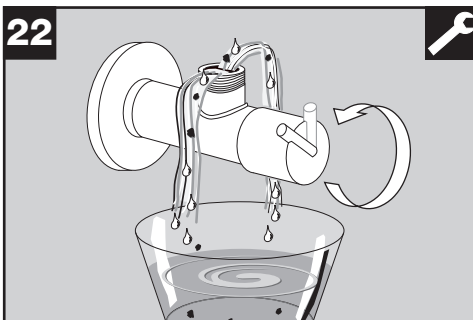
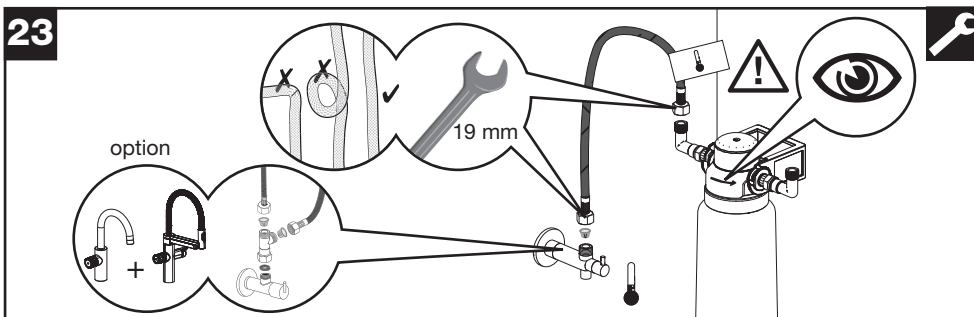
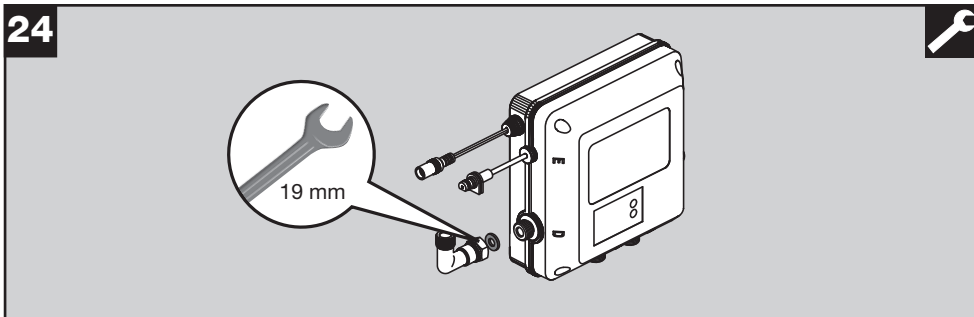
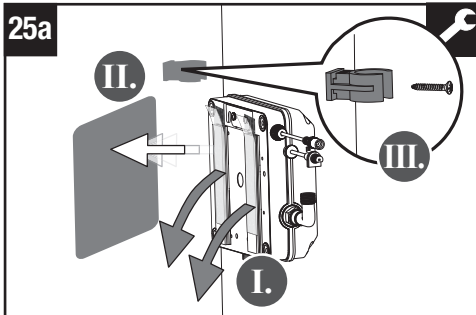
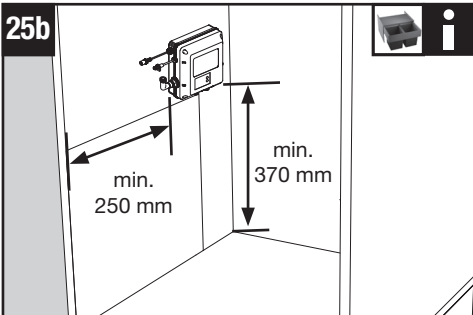
6b

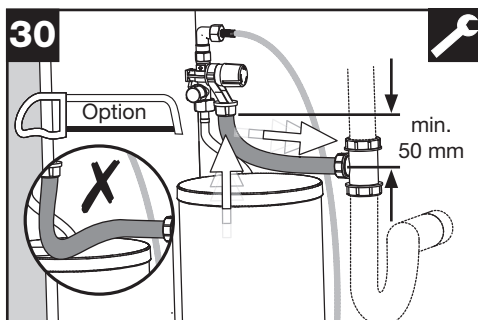
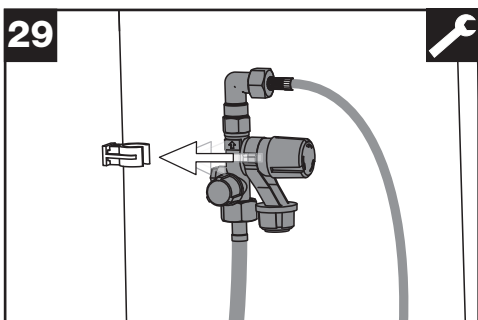
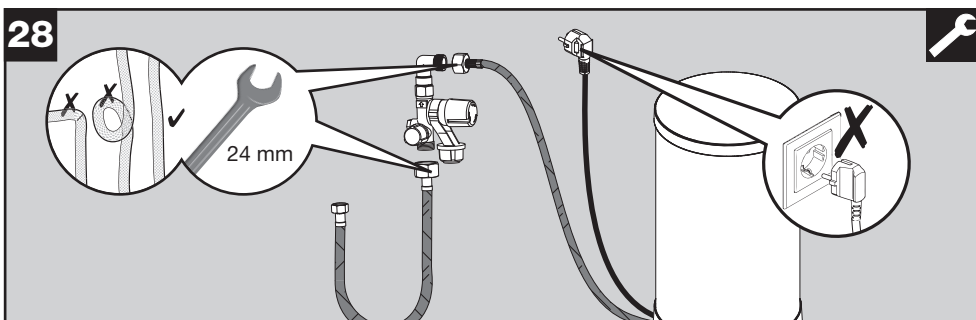
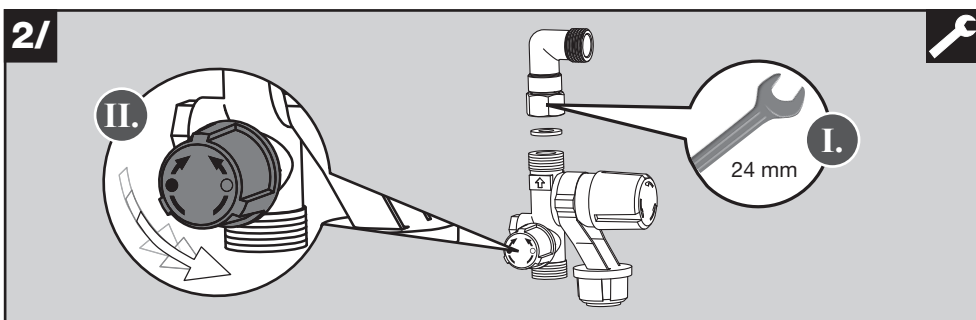
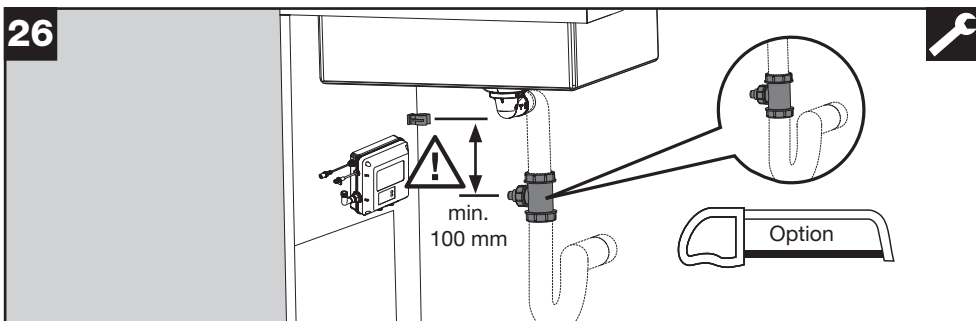


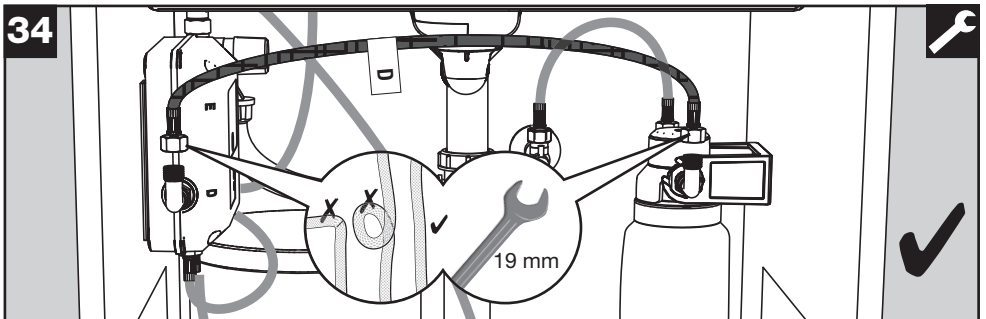
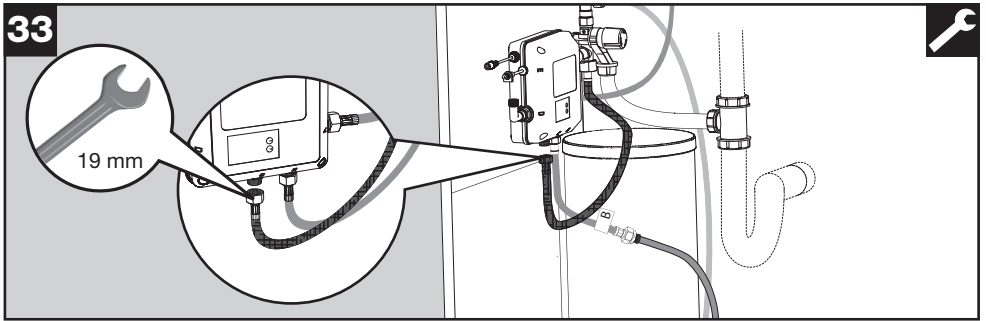
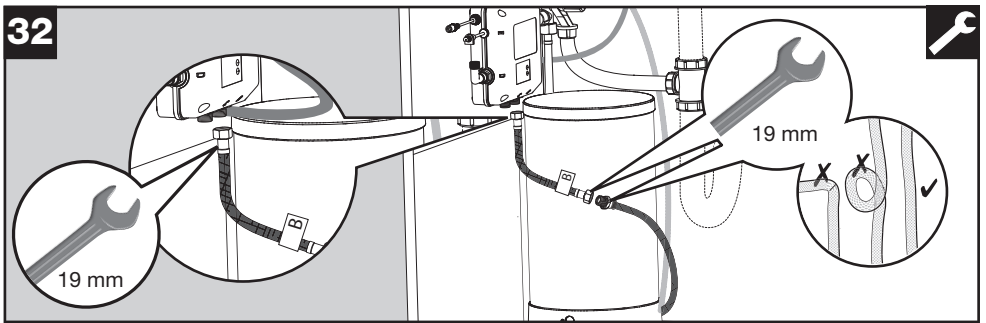
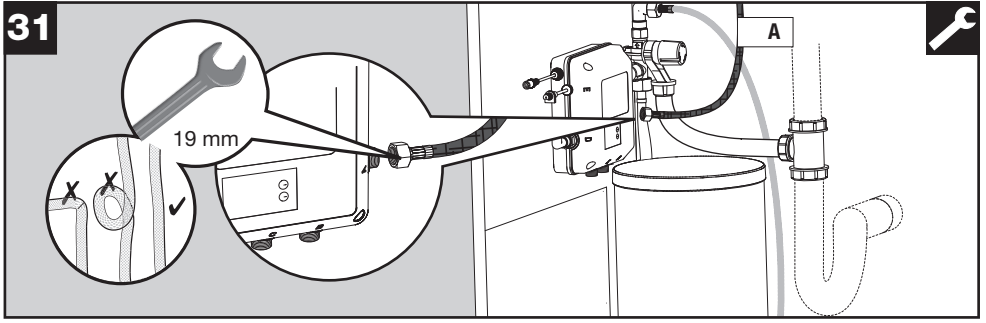
7



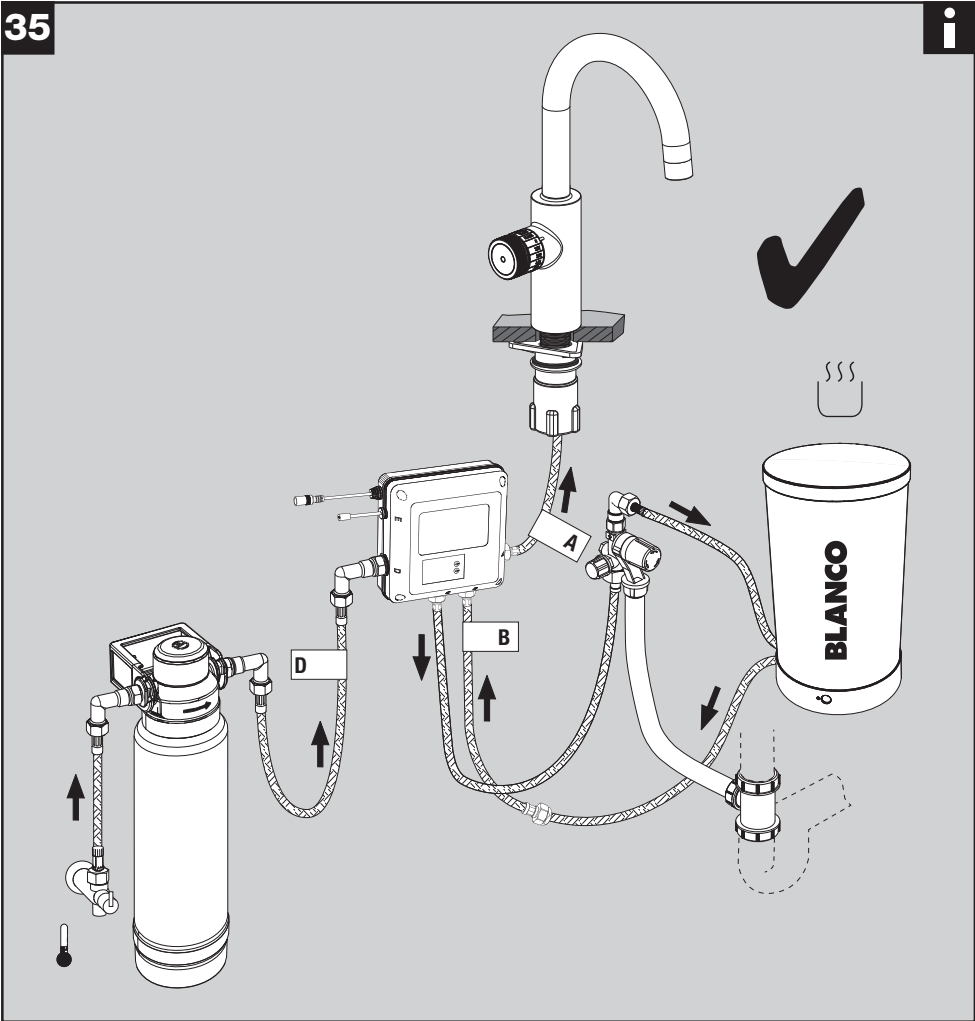


21**22****23****24****25a****25b**

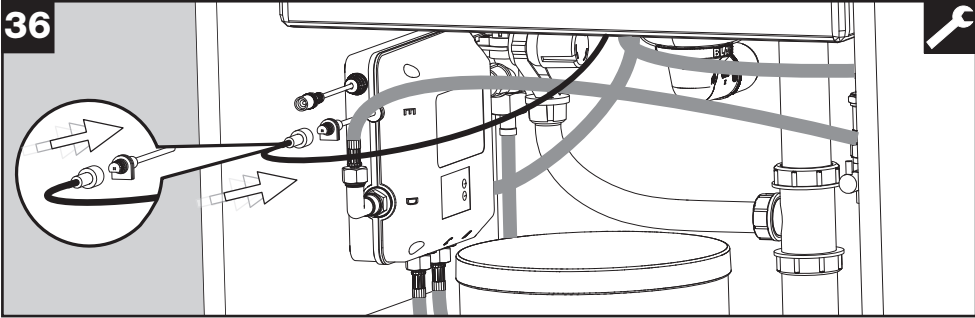


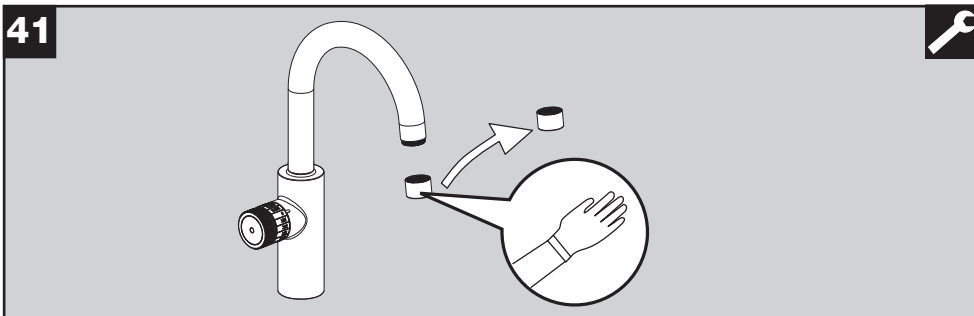
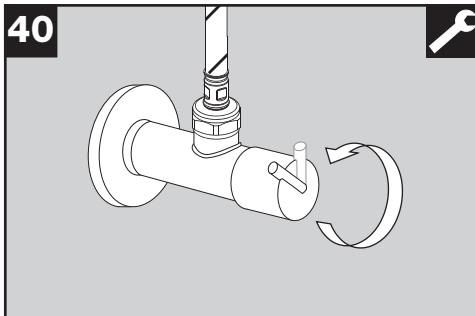
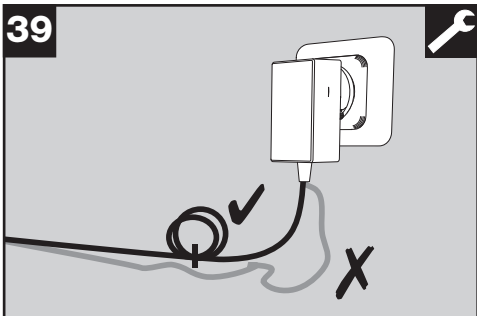
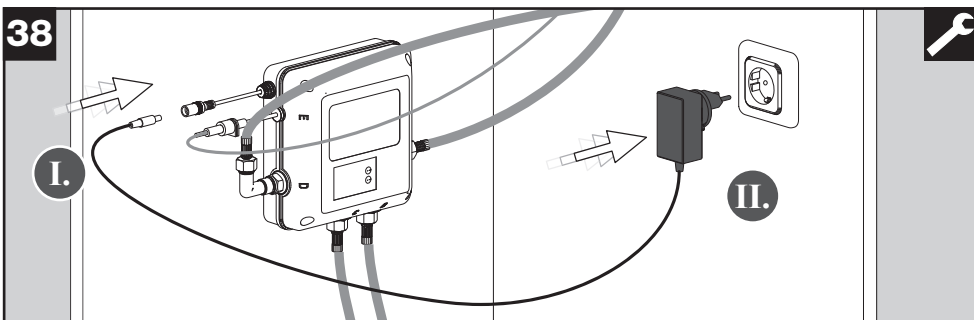
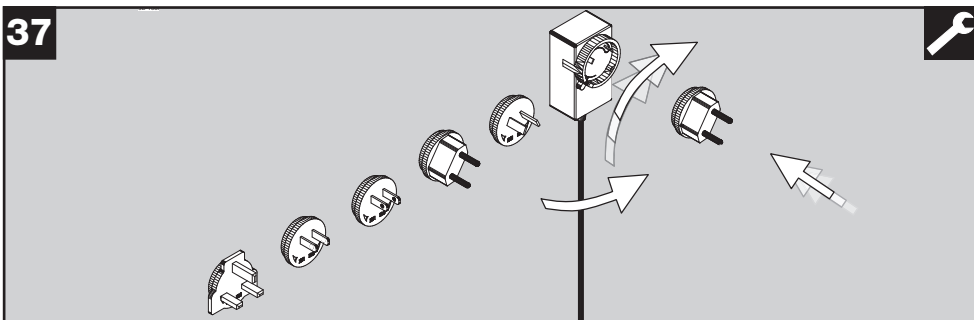


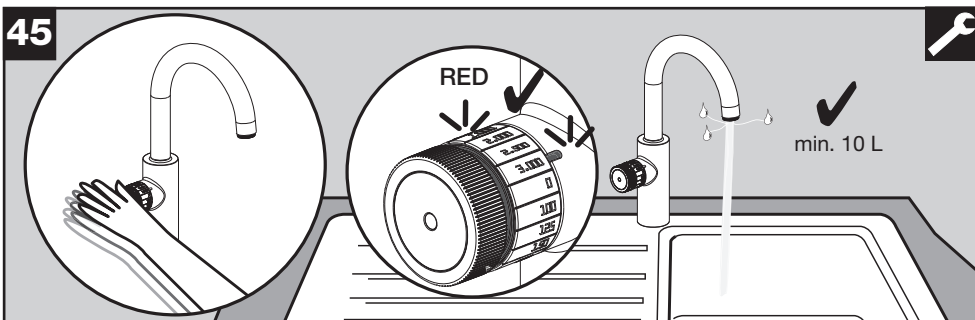
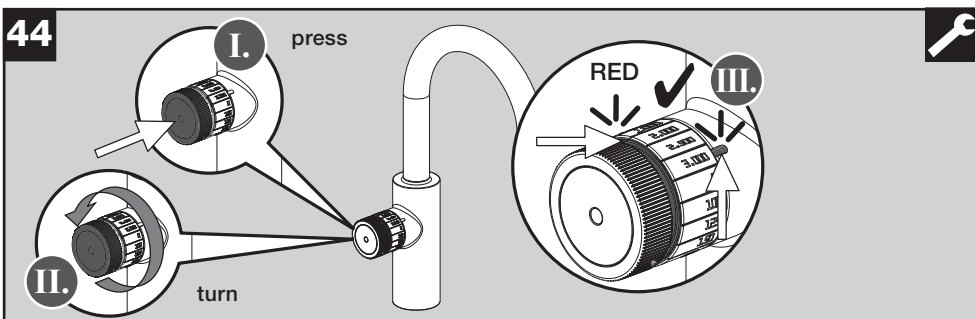
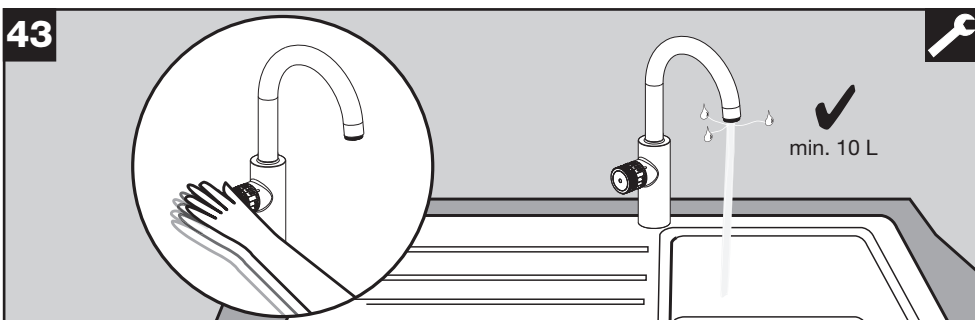
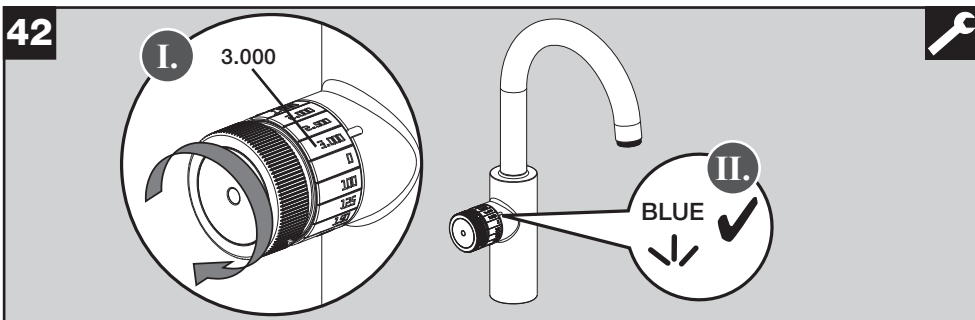
35

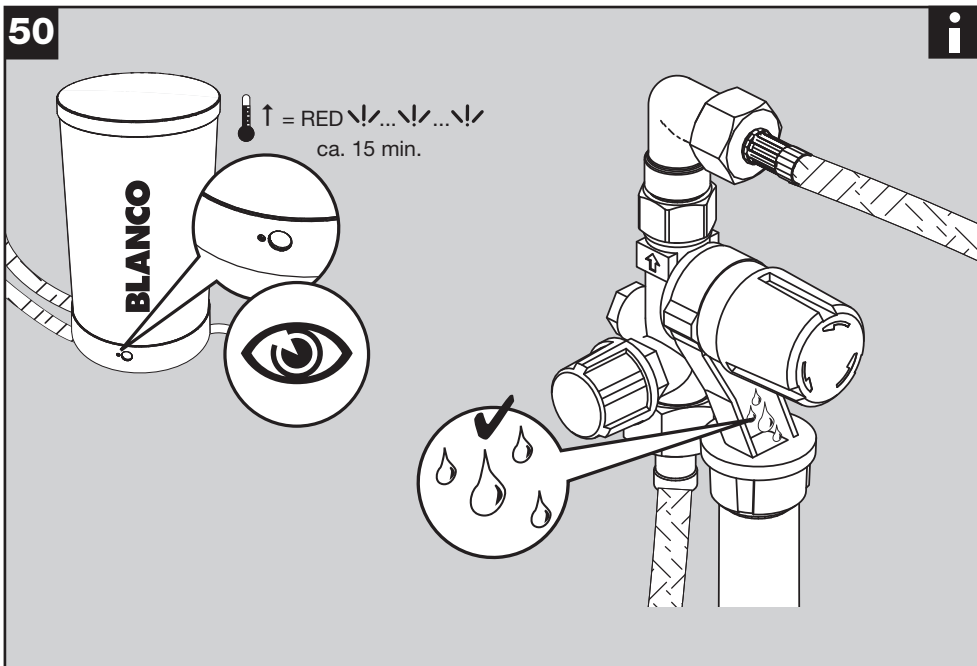
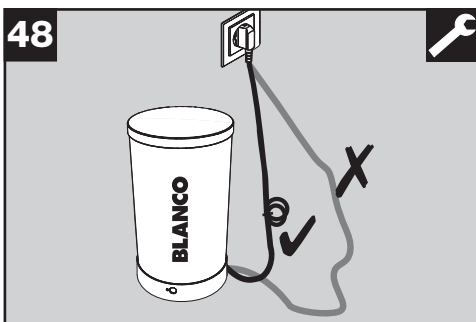
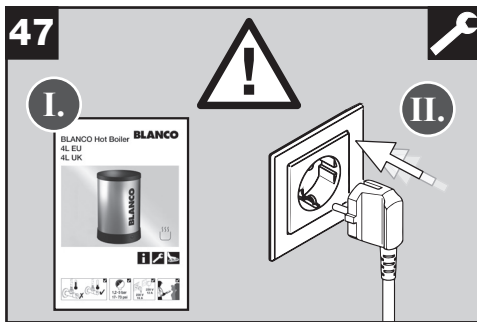
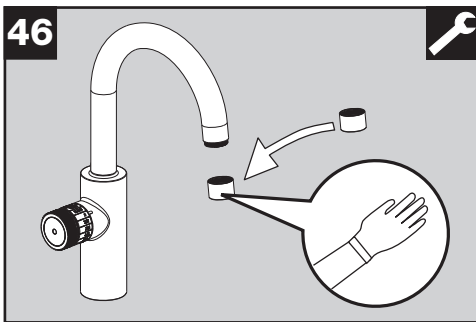


36

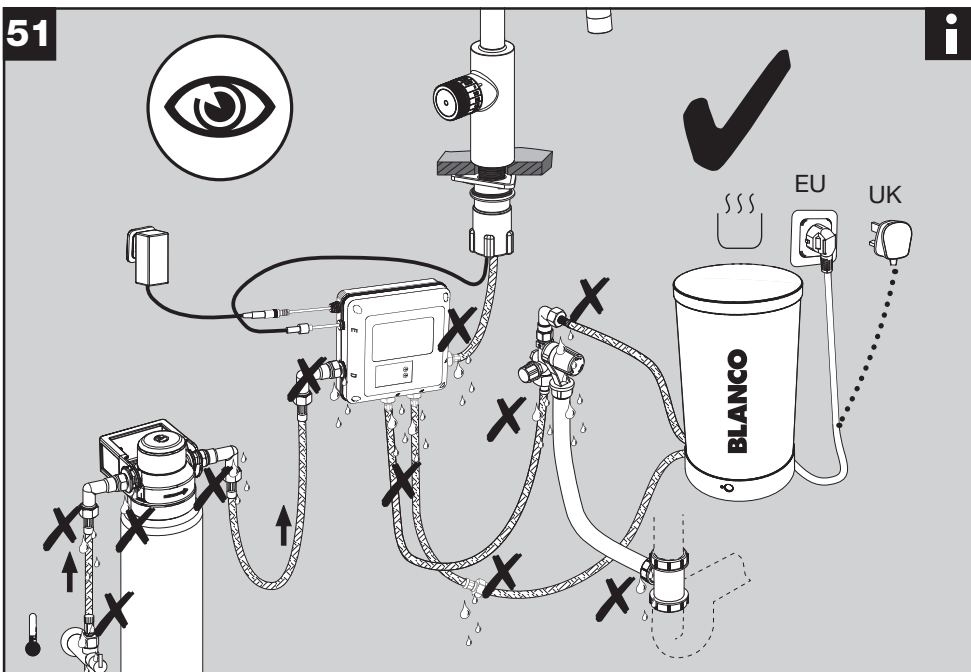








51



52



dTH°

www



- DE** Lokale Wasserhärte °dTH (Gesamthärte °dH) ermitteln

- EN** Determine local water hardness °dTH (total hardness °dH)

- FR** Déterminez la dureté locale de l'eau dTH (dureté totale °dH)

- FL** Lokale waterhardheid °dTH (totale hardheid °dH) bepalen.

- IT** Determinare la durezza dell'acqua locale °dTH (durezza totale °dH)

- PL** Określić lokalną twardość wody °dTH (twardość całkowita °dH)

- RU** Определить жёсткость местной воды °dTH (общую жёсткость °dH)

- ES** Calcule la dureza local del agua en °dTH (dureza total °dH)

- ZH** 确定本地水硬度 °dTH (总硬度 °dH)

DE Filterkapazität

EN Filter capacity

FR Capacité de filtration

FL Filtercapaciteit

IT Capacità del filtro

PL Pojemność filtra

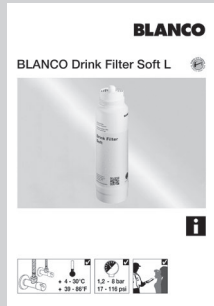
RU Ресурс фильтра

ES Capacidad del filtro

ZH 过滤容量



BLANCO Drink Filter



54



1234

DISPLAY
RESET

PROG



55



PROG

DISPLAY
RESET

4321

PROG
DISPLAY
RESETPROG
DISPLAY
RESET

1234



55



55



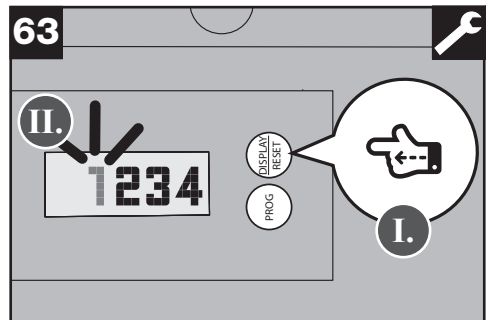
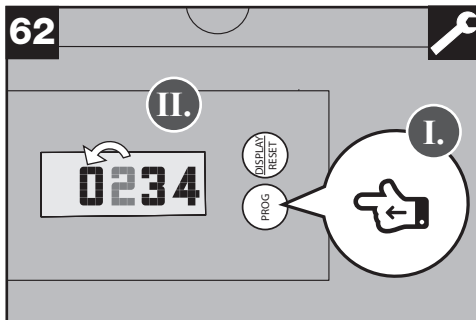
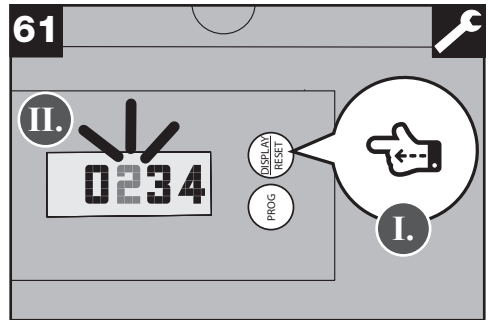
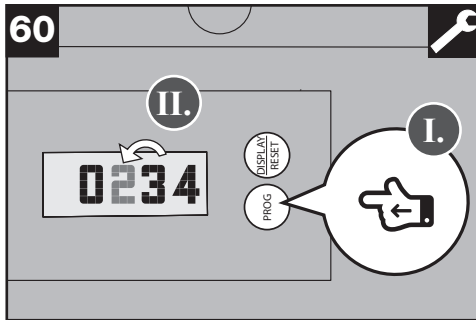
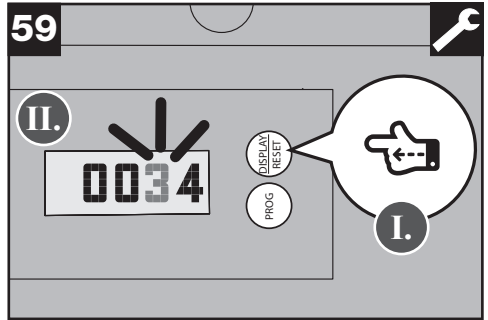
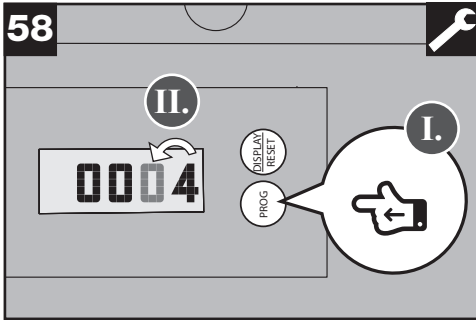
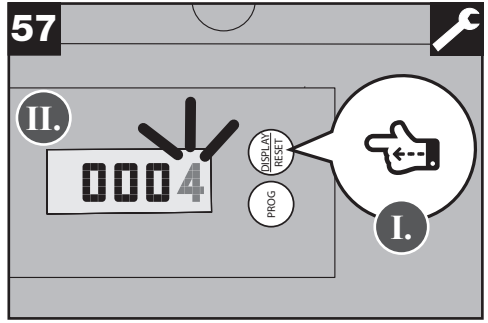
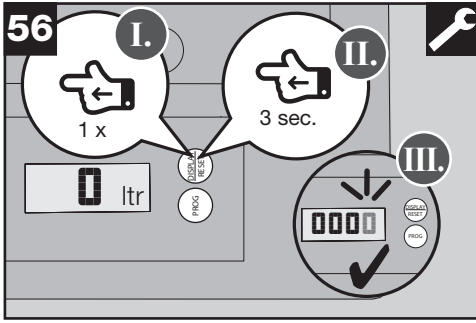
- DE** Einstellen der Filterkapazität. _____
- EN** Setting the filter capacity. _____
- FR** Réglage de la capacité du filtre. _____
- FL** Instellen van de filtercapaciteit. _____
- IT** Regolazione della capacità del filtro. _____
- PL** Ustawianie pojemności filtra. _____
- RU** Установить ресурс фильтра. _____
- ES** Ajuste de la capacidad del filtro. _____
- ZH** 设置过滤容量。 _____



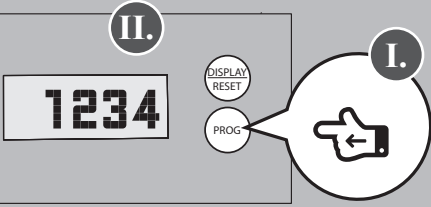
Drücken.
Press.
Appuyez.
Drukken.
Premere.
Nacisnąć.
Нажать.
Presionar.
按下。



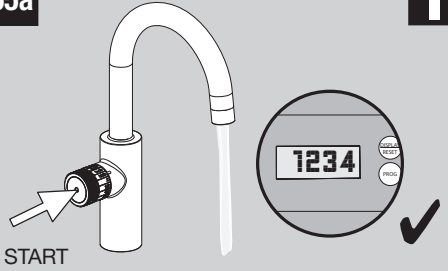
Mehrfach drücken.
Press repeatedly.
Appuyez plusieurs fois.
Meerdere keren drukken.
Premere ripetutamente.
Nacisnąć wielokrotnie.
Нажать несколько раз.
Presionar repetidamente.
多次按下。



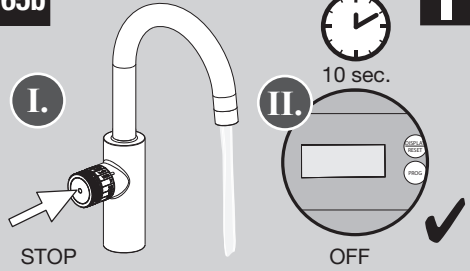
64



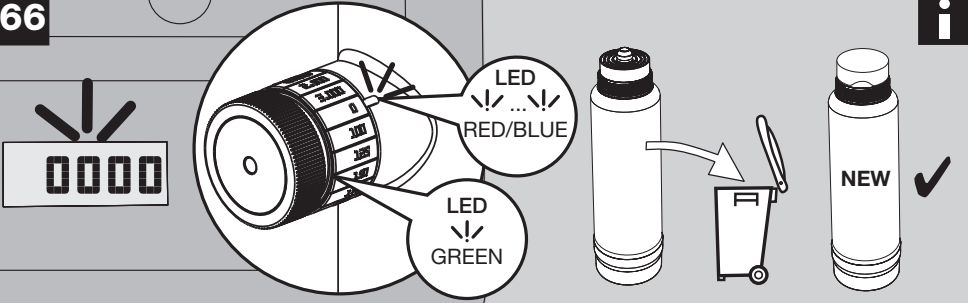
65a



65b



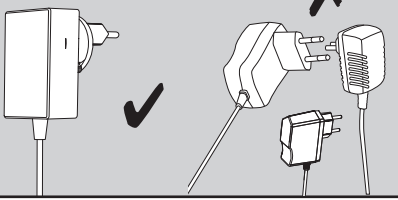
66



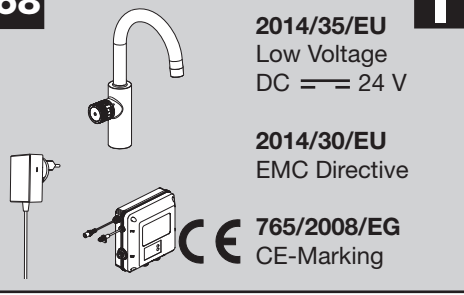
67



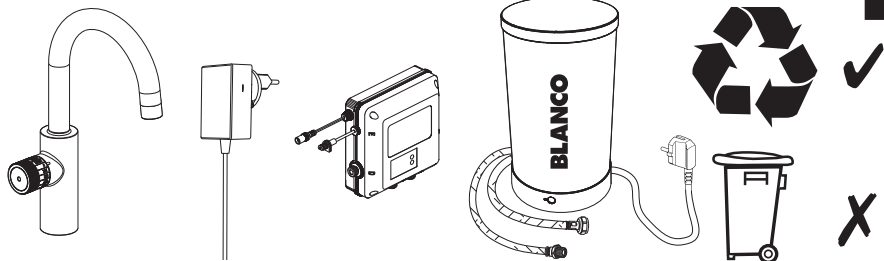
BLANCO



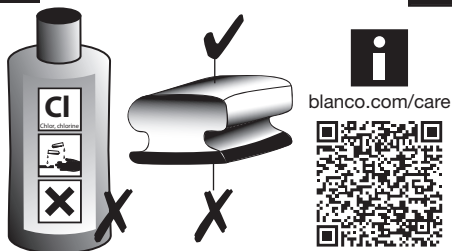
68



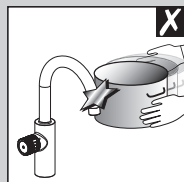
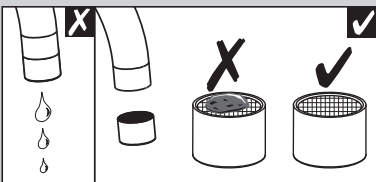
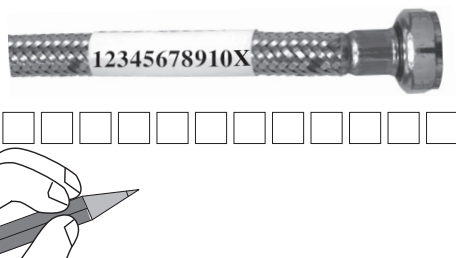
69



70



71



Art.-No.
118 840

Sicherheitsrelevante Informationen:



Berücksichtigen Sie länderspezifische Installations- und Betriebs-Anforderungen.



Das Öffnen von Systemkomponenten ist nicht gestattet.



WARNUNG Verletzung

Kinder über 8 Jahren und Personen mit verringerten physischen, sensorischen oder mentalen Fähigkeiten oder Mangel an Erfahrung und Wissen dürfen das Gerät nur unter Aufsicht nutzen und nach entsprechender Unterweisung und wenn sie sich über die daraus resultierenden Gefahren bewusst sind. Kinder unter 8 Jahren dürfen das Gerät nicht benutzen. Beaufsichtigen Sie Kinder, um sicherzustellen, dass sie nicht an dem System spielen.



VORSICHT Verbrennung

Die Anschlusschläuche des Heißwasser-Boilers können sehr heiß sein. Zum Schwenken des Auslaufs nicht das Auslaufende berühren, da dieses heiß werden kann.



VORSICHT Verbrühung

Durch die Nutzung kann kochend heißes Wasser gezapft werden. Dabei ist besondere Vorsicht geboten. Beim Entleeren des Heißwasser-Boilers kann heißes Wasser austreten.



WARNUNG Stromschlag

Das Öffnen des Heißwasser-Boilers und des Netzteils ist nicht gestattet.



WARNUNG Stromschlag

Wartungsarbeiten dürfen nur durch geschulte Fachkräfte unter Beachtung von Sicherheitsvorschriften durchgeführt werden.



WARNUNG Stromschlag

Trennen Sie bei allen Arbeiten den Heißwasser-Boiler vom elektrischen Netzanschluss.



Sachschaden, Fehlfunktion

Stellen Sie sicher, dass die mitgelieferte Sicherheitsbaugruppe korrekt angeschlossen ist.



Beschädigungen

Bei andauerndem, punktuellm Auftreffen von kochend heißem Wasser auf Küchenspülen aus Verbundwerkstoffen können Farbveränderungen auftreten.



Fehlfunktion, Sachschaden

Prüfen Sie die Sicherheitsgruppe regelmäßig auf Funktion, indem Sie durch Drehen des Knopfes an der Sicherheitsbaugruppe Wasser in den Tropfbecher laufen lassen, und prüfen Sie, ob beim Aufheizvorgang des Heißwasser-Boilers Expansionswasser in den Tropfbecher tropft.

Installation:

- Das Heißwassersystem darf nur von Fachleuten installiert werden.
- Der Heißwasser-Boiler muss stehend positioniert und installiert werden.

- Die Installation darf nur in frostsicheren Räumen vorgenommen werden.
- Rohrleitungen und Schläuche sind vor der Installation gründlich zu spülen.
- Die beigelegte Sicherheitsbaugruppe und nur diese muss direkt vor dem Heißwasser-Boiler-Eingang in korrekter Flussrichtung installiert werden, ohne dass es zwischen Sicherheitsbaugruppe und Heißwasser-Boiler-Eingang zu einer Blockade der Verbindung kommen kann.
- Das Expansionswasser des Heißwasser-Boilers muss in den Trichter der Sicherheitsgruppe tropfen, wo es über die Ablaufverbindung abfließen kann.
- Verwenden Sie keine Schlauchverlängerungen zwischen Sicherheitsgruppe und Heißwasser-Boiler, zwischen Heißwasser-Boiler und Steuerbox sowie zwischen Steuerbox und Armatur.
- Bitte beachten Sie die Anleitung **BLANCO Hot Boiler 4L EU / 4L UK**, die dem Heißwasser-Boiler beiliegt.



Bedienung:

Bitte beachten Sie die separate Bedienungsanleitung, die dem System beiliegt.

- Die separate Bedienungsanleitung und alle weiteren Unterlagen müssen unbedingt an den Endverbraucher übergeben werden.
- Erklären Sie dem Benutzer die Funktion der einzelnen Baugruppen. Machen Sie ihn mit dem Gebrauch der Armatur vertraut und gehen Sie mit ihm die Bedienungsanleitung durch.



Wartung:

- Das Heißwassersystem darf nur vom BLANCO Kundendienst repariert werden.
- Wartungsarbeiten sind nur von Fachpersonal durchzuführen.
- Bei Wartungsarbeiten muss generell erst die Spannungsversorgung unterbrochen werden. Eckventile schließen und warten, bis sich der Heißwasser-Boiler abgekühlt hat.
- Nur original BLANCO Ersatz- und Zubehörteile verwenden.
- Es sind nur von BLANCO empfohlene Filterkartuschen zu verwenden.

Prüfung der Sicherheitsgruppe:

Das Sicherheitsventil muss halbjährlich auf die korrekte Funktion geprüft werden. Dazu die Kappe des Überdruckventils an der Sicherheitsgruppe kurz um ca. 90° drehen. Das Ventil wird dadurch geöffnet, und es strömt Wasser in den Ablauf. Achten Sie darauf, dass der Ablauf korrekt installiert ist und das Wasser ablaufen kann. Nach dem Loslassen der Kappe darf kein Wasser mehr austreten. Falls dies nicht der Fall ist, schließt das Überdruckventil nicht mehr richtig ab und die Sicherheitsgruppe muss ausgetauscht werden.

Signalisierung Boiler-LED:

BLAU	Inbetriebnahme, Systemselbstprüfung
ROT blinkend	Aufheizvorgang
ROT	Aufheizvorgang abgeschlossen
ORANGE blinkend	Systemfehler
BLAU blinkend	kein Wasser im Heißwasser-Boiler



Safety-relevant information:

Take country-specific installation and operation requirements into account.



It is forbidden to open any system components.

**WARNING - injury**

Children over 8 years old and people with reduced physical, sensory or mental capabilities or lacking in experience and knowledge may only use the unit under supervision and after a suitable briefing and if they are aware of the related risks and hazards. Children under 8 years old must not use the unit. Supervise children to ensure that they do not play with the system.

**CAUTION - burns**

The connecting parts to the boiler, hoses, tubes and interior parts can be very hot. Do not touch the end of the drain when swivelling out the drain as it can become very hot.

**CAUTION - scalding**

Boiling hot water may be drawn from the tap during use. You should take particular care when opening the tap. Hot water may come out when the boiler is emptied.

**WARNING - electric shock**

It is forbidden to open the boiler.

**WARNING - electric shock**

Only trained technicians may carry out maintenance work and they must observe safety regulations.

**WARNING - electric shock**

Disconnect the boiler from the mains connection before any work.

**Property damage, malfunction**

Make sure that the supplied safety assembly module is connected correctly.

**Damage**

Discolouration may arise if boiling water is allowed to splash onto the same spot on composite kitchen sinks on a constant basis.

**Malfunction, property damage**

Check that the safety module works properly on a regular basis. To do so, turn the knob on the safety assembly module and let water run into the drip cup. Check whether the expansion water drips into the drip cup while the boiler is heating up.

Installation:

- Only specialist technicians may install the hot water system.
- The hot water boiler must be placed and installed in an upright position.

- It may only be installed in frostproof rooms.
- You must flush and wash pipelines thoroughly before installation.
- The supplied safety assembly module, and only the supplied module, must be installed directly upstream of the boiler inlet in the correct direction of flow. It must be installed in such a way that no blockage can be caused in the connection between the safety assembly module and the boiler inlet.
- The boiler expansion water must drip into the safety assembly module funnel, where it can flow into the drain connection.
- Do not use any hose extensions between the safety assembly module and the hot water boiler, between the hot water boiler and the valve box or between the valve box and the mixer tap.
- Please observe the instructions **BLANCO Hot Boiler 4L EU / 4L UK**, which are enclosed with the boiler.



Operation:

Follow the separate operating instructions enclosed with the system.

- The separate operating instructions and all other documents must be given to the end consumer.
- Explain to the user how the individual assemblies work. Familiarise them with how the mixer tap is used and go through the operating instructions with them.



Maintenance:

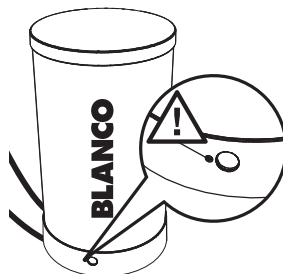
- Only BLANCO Customer Service may repair the hot water system.
- Only specialist technicians may carry out maintenance tasks.
- As a general rule, the power supply needs to be disconnected first before any maintenance work. Close corner valves and wait until the boiler has cooled down.
- Use BLANCO original spare parts and accessory parts only.
- Use only filter cartridges recommended by BLANCO.

Testing the safety assembly module:

The safety valve must be checked every six months to ensure it functions correctly. To do so, briefly turn the cap on the pressure control valve in the safety assembly through about 90°. This opens the valve and water will flow into the drain. Ensure that the drain is correctly installed and the water can drain away correctly. No more water must come out after you release the cap. If this is not the case, the pressure control valve no longer shuts correctly and the safety assembly needs to be replaced.

Signalling:

BLUE	Commissioning, system self-check
RED, flashing	Heating up
RED	Heating-up complete
ORANGE, flashing	System error
BLUE, flashing	No water in the boiler



Informations relatives à la sécurité:



Respectez les dispositions du pays relatives à l'installation et à l'utilisation.



L'ouverture des composants du système n'est pas autorisée.



AVERTISSEMENT Blessures

Les enfants de plus de 8 ans et les personnes dont les capacités physiques, sensorielles ou mentales sont amoindries ou qui manquent d'expérience et de connaissances peuvent uniquement utiliser l'appareil sous supervision et après avoir reçu des instructions adéquates, et s'ils sont conscients des risques qui en résultent. Les enfants de moins de 8 ans ne peuvent pas utiliser l'appareil. Surveillez les enfants pour vous assurer qu'ils ne jouent pas avec le système.



ATTENTION Brûlures

Les conduits de raccordement du chauffe-eau, les tuyaux et les pièces internes peuvent devenir très chauds. Pour faire pivoter l'écoulement, ne pas toucher l'extrémité de l'écoulement, car elle peut devenir chaude.



ATTENTION Ébouillantage

Dans le cadre de l'utilisation, il est possible de tirer de l'eau chaude bouillante. Une prudence particulière est alors requise. De l'eau chaude peut s'écouler lors du vidage du chauffe-eau.



AVERTISSEMENT Choc électrique

L'ouverture du chauffe-eau et de l'alimentation n'est pas autorisée.



AVERTISSEMENT Choc électrique

Les travaux de maintenance peuvent uniquement être effectués par un personnel formé et dans le respect des consignes de sécurité.



AVERTISSEMENT Choc électrique

Lors de tous les travaux, séparez le chauffe-eau du raccordement électrique.



Dommages matériels, dysfonctionnement

Assurez-vous que le groupe de sécurité fourni est correctement raccordé.



Détériorations

L'écoulement ponctuel régulier d'eau chaude bouillante sur des éviers de cuisine en matériaux composites peut causer une décoloration.



Dysfonctionnement, dommages matériels

Contrôlez régulièrement le bon fonctionnement du groupe de sécurité en tournant le bouton sur le groupe de sécurité pour laisser s'écouler de l'eau dans la cuvette d'égouttage et vérifiez si de l'eau d'expansion goutte dans la cuvette d'égouttage lors du réchauffage.

Installation:

- Le système d'eau chaude peut uniquement être installé par un personnel spécialisé.
- Le chauffe-eau doit être positionné et installé verticalement.

- L'installation doit se faire dans un local protégé du gel.
- Les conduites doivent être rincées en profondeur avant l'installation.
- Le groupe de sécurité fourni, et ce module seulement, doit être installé directement avant l'entrée du chauffe-eau dans le sens de débit correct et de manière à ce que tout blocage du raccordement soit impossible entre le groupe de sécurité et l'entrée du chauffe-eau.
- L'eau d'expansion du chauffe-eau doit s'égoutter dans l'entonnoir du groupe de sécurité, d'où elle peut s'écouler via le raccordement d'évacuation.
- N'utilisez pas de tuyaux d'extension entre le groupe de sécurité et le chauffe-eau, entre le chauffe-eau et la boîte à vannes ainsi qu'entre la boîte à vannes et la robinetterie.
- Veuillez respecter le mode d'emploi **BLANCO Hot Boiler 4L EU / 4L UK**, qui est joint au chauffe-eau.



Manipulation:

Veuillez respecter le mode d'emploi séparé joint au système.

- Le mode d'emploi séparé et tous les autres documents doivent être impérativement remis au consommateur final.
- Expliquez à l'utilisateur la fonction de chacun des sous-ensembles. Familiarisez-le avec l'utilisation de la robinetterie et parcourez le mode d'emploi avec lui.



Maintenance:

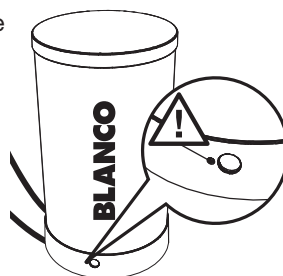
- Le système d'eau chaude peut uniquement être réparé par le service après-vente BLANCO.
- Les travaux de maintenance doivent être effectués par un personnel spécialisé.
- Lors des travaux de maintenance, en règle générale, l'alimentation en tension doit tout d'abord être interrompue. Fermer les vannes d'angle et attendre que le chauffe-eau ait refroidi.
- Utiliser uniquement des pièces de rechange et accessoires BLANCO.
- Utiliser uniquement les cartouches filtrantes recommandées par BLANCO.

Contrôle du groupe de sécurité:

Le bon fonctionnement de la soupape de sûreté doit être vérifié tous les six mois. Pour ce faire, tourner brièvement d'environ 90° le capuchon de la soupape de surpression du groupe de sécurité. Cela permet d'ouvrir la soupape et à l'eau de se déverser dans le conduit d'écoulement. Assurez-vous que le conduit d'écoulement est correctement installé et que l'eau peut s'écouler. Une fois le capuchon relâché, plus aucune eau ne doit s'échapper. Si ce n'est pas le cas, la soupape de surpression ne se ferme plus correctement et le groupe de sécurité doit être remplacé.

Signalisation:

BLEU	Mise en service, auto-contrôle du système
ROUGE clignotant	Réchauffage
ROUGE	Réchauffage terminé
ORANGE clignotant	Erreur système
BLEU clignotant	Pas d'eau dans le chauffe-eau



Veiligheidsinformatie:



Neem de nationale installatie- en bedrijfsvoorschriften in acht.



Het is niet toegestaan systeemcomponenten open te maken.



WAARSCHUWING letsel

Kinderen van 8 jaar en ouder en personen met verminderde fysieke, sensorische of mentale vaardigheden of gebrek aan kennis en ervaring mogen het apparaat uitsluitend gebruiken onder toezicht en na passende instructie en wanneer zij zich bewust zijn van de daaruit voortkomende gevaren. Kinderen jonger dan 8 jaar mogen het apparaat niet gebruiken. Houd kinderen onder toezicht om er zeker van te zijn, dat ze niet met het systeem spelen.



VOORZICHTIG verbranding

De aansluitingen van de boiler, de slangen en inwendige delen kunnen zeer heet zijn. Pak de uitloop niet vast aan het uiteinde om deze te zwenken omdat deze heet kan worden.



VOORZICHTIG verbranding

Tijdens het gebruik kan kokend heet water worden getapt. Daarbij is voorzichtigheid geboden. Bij het leegmaken van de boiler kan heet water vrijkomen.



WAARSCHUWING elektrische schok

Het is niet toegestaan de boiler en de spanningsadapter open te maken.



WAARSCHUWING elektrische schok

Onderhoudswerkzaamheden mogen uitsluitend worden uitgevoerd door voldoende opgeleid technisch personeel met inachtneming van de veiligheidsvoorschriften.



WAARSCHUWING elektrische schok

Scheid bij alle werkzaamheden de boiler van de netaansluiting.



Materiële schade, storing

Zorg dat de meegeleverde veiligheidsgroep correct is aangesloten.



Beschadigingen

Wanneer een kokend hete waterstraal langdurig hetzelfde punt van een aanrechtblad van composietmateriaal raakt, kunnen kleurveranderingen optreden.



Storing, materiële schade

Controleer regelmatig de goede werking van de veiligheidsgroep: draai aan de knop van de veiligheidsgroep en laat water in de lekbeker lopen om te controleren of vervolgens bij het opwarmen van de boiler expansiewater in de lekbeker druppelt.

Installatie:

- Het heetwatersysteem mag uitsluitend door een vakman worden geïnstalleerd.
- De heetwaterboiler moet in staande positie worden geïnstalleerd.

- Installatie is uitsluitend toegestaan in vorstvrije ruimten.
- Leidingen moeten voor installatie grondig worden doorgespoeld.
- De meegeleverde veiligheidsgroep – en uitsluitend deze – moet direct voor de boilerinlaat worden geïnstalleerd en in de juiste stromingsrichting, zonder dat er tussen de veiligheidsgroep en de boilerinlaat een blokkade zou kunnen optreden.
- Het expansiewater van de boiler moet in de trechter van de veiligheidsgroep druppelen, waar het via de afvoeraansluiting kan weglopen.
- Gebruik geen verlengslang tussen veiligheidsgroep en heetwaterboiler, tussen heetwaterboiler en ventielbox en tussen ventielbox en kraan.
- Neem de met de boiler meegeleverde handleiding in acht:
BLANCO Hot Boiler 4L EU / 4L UK



Bediening:

Neem de aparte, met het systeem meegeleverde bedieningshandleiding in acht.

- De aparte bedieningshandleiding en alle andere documenten moeten aan de eindgebruiker worden overhandigd.
- Geef de gebruiker uitleg over de werking van de diverse onderdelen. Maak hem vertrouwd met het gebruik van de kraan en neem met hem de bedieningshandleiding door.



Onderhoud:

- Het heetwatersysteem mag uitsluitend door de BLANCO klantenservice worden gerepareerd.
- Onderhoudswerkzaamheden mogen uitsluitend worden uitgevoerd door voldoende opgeleid technisch personeel.
- Bij onderhoudswerkzaamheden moet altijd eerst de netvoeding worden onderbroken. Sluit de hoekstopkranen en wacht tot de boiler is afgekoeld.
- Gebruik uitsluitend originele BLANCO reserveonderdelen en accessoires.
- Gebruik uitsluitend filterpatronen die door BLANCO zijn aanbevolen.

Functietest van de veiligheidsgroep:

Het veiligheidsventiel moet elk half jaar op een correcte werking worden gecontroleerd. Draai daarvoor de kap van het overdrukventiel op de veiligheidsgroep kort over ca. 90° om. Het ventiel wordt daardoor geopend en er stroomt water in de afvoer. Zorg dat de afvoer correct is geïnstalleerd en dat het water kan weglopen. Na het loslaten van de kap mag er geen water meer vrijkomen. Wanneer dat niet het geval is, sluit het overdrukventiel niet meer goed af en moet de veiligheidsgroep worden vervangen.

Signalering:

BLAUW	Ingebruikneming, zelfcontrole
ROOD knipperend	Aan het opwarmen
ROOD	Opwarmen voltooid
ORANJE knipperend	Systeemstoring
BLAUW knipperend	Geen water in de boiler



Informazioni di rilievo per la sicurezza:



Attenersi ai requisiti di installazione e funzionamento specifici del paese.



Non è consentito aprire alcun componente del sistema.



AVVERTENZA: lesioni

I bambini di età maggiore di 8 anni e le persone con ridotte capacità psichiche, sensoriali o mentali o con insufficiente esperienza o inadeguate conoscenze possono utilizzare l'apparecchio solo sotto il controllo di un'altra persona, seguendo le istruzioni loro impartite e soltanto se sono consci dei pericoli che ne possono risultare. I bambini di età minore di 8 anni non devono utilizzare l'apparecchio. Sorvegliare i bambini per impedire loro di giocare con il sistema.



ATTENZIONE: ustioni

I bocchettoni di collegamento del boiler, i tubi flessibili e le parti interne possono assumere temperature molto elevate. Per girare lo scarico, non toccare la sua parte terminale, in quanto può assumere temperature molto elevate.



ATTENZIONE: scottature

Dall'apparecchio si può prelevare acqua bollente. È richiesta la massima cautela. Durante lo svuotamento del boiler può fuoriuscire acqua ad alta temperatura.



AVVERTENZA: folgorazione elettrica

Non è consentito aprire il boiler e l'alimentatore.



AVVERTENZA: folgorazione elettrica

I lavori di manutenzione devono essere svolti solo da un tecnico qualificato e addestrato e nel rispetto delle norme di sicurezza.



AVVERTENZA: folgorazione elettrica

Prima di svolgere lavori, staccare il collegamento alla rete elettrica del boiler.



Danni materiali, malfunzioni

Verificare che l'unità di sicurezza in dotazione sia collegata correttamente.



Danneggiamenti

In caso di caduta persistente e puntuale di acqua bollente nei lavelli della cucina di materiali compositi, si possono presentare cambiamenti di colore.



Malfunzione, danni materiali

Controllare regolarmente il funzionamento dell'unità di sicurezza ruotando la manopola dell'unità di sicurezza stessa e facendo così defluire acqua nel bicchiere di gocciolamento e controllare se durante il processo di riscaldamento del boiler l'acqua di espansione gocciola nel bicchiere di gocciolamento.

Installazione:

- Il sistema di produzione di acqua calda deve essere installato solo da tecnici qualificati.
- Il boiler deve essere posizionato e installato verticalmente.
- L'installazione deve essere effettuata solo in un ambiente al riparo dal gelo.

- Prima delle installazioni, le tubazioni devono essere lavate accuratamente.
- L'unità di sicurezza in dotazione, e solo essa, deve essere installata direttamente a monte dell'ingresso del boiler nella corretta direzione di flusso, senza che tra l'unità di sicurezza e l'ingresso del boiler si possa verificare il bloccaggio del collegamento.
- L'acqua di espansione del boiler deve gocciolare nell'imbutto dell'unità di sicurezza, dal quale può defluire attraverso il collegamento di scarico.
- Non utilizzare tubi flessibili di prolunga né tra l'unità di sicurezza e il boiler né tra il boiler e la scatola valvole né tra la scatola valvole e la rubinetteria.
- Si prega di osservare le istruzioni **BLANCO Hot Boiler 4L EU / 4L UK**, accluse al boiler stesso.



Uso:

Attenersi al manuale di istruzioni accluso al sistema.

- Il manuale di istruzioni e tutti gli altri documenti devono essere sempre consegnati al consumatore finale.
- Illustrare all'utente il funzionamento delle singole unità. Farlo familiarizzare con l'uso della rubinetteria e leggere il manuale di istruzioni insieme a lui.



Manutenzione:

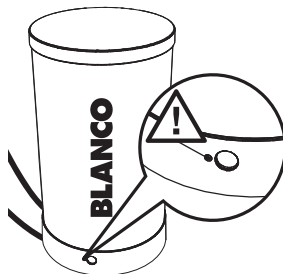
- Il sistema di produzione di acqua calda deve essere riparato solo dal servizio di assistenza BLANCO.
- I lavori di manutenzione devono essere svolti solo da tecnici qualificati.
- Prima di iniziare i lavori di manutenzione si deve sempre staccare la tensione di alimentazione. Chiudere le valvole a gomito e attendere che il boiler si sia raffreddato.
- Utilizzare solo parti di ricambio e accessori BLANCO originali.
- Utilizzare solo cartucce filtranti consigliate da BLANCO.

Controllare il funzionamento dell'unità di sicurezza:

Ogni sei mesi si deve controllare il corretto funzionamento della valvola di sicurezza. A tal fine ruotare brevemente il cappuccio della valvola limitatrice della pressione dell'unità di sicurezza di circa 90°. La valvola ora si apre e nello scarico fluisce acqua. Verificare che lo scarico sia installato correttamente e che l'acqua possa defluire. Dopo aver rilasciato il cappuccio, non deve fuoriuscire più acqua. In caso contrario la valvola limitatrice della pressione non chiude più correttamente e l'unità di sicurezza deve essere sostituita.

Segnalazione:

BLU	Messa in servizio, autodiagnosi del sistema
ROSSO lampeggiante	Riscaldamento in corso
ROSSO	Riscaldamento concluso
ARANCIONE lampeggiante	Errore di sistema
BLU lampeggiante	Assenza di acqua nel boiler



Informacje istotne dla bezpieczeństwa:



Uwzględnić specyficzne dla danego kraju wymagania dotyczące instalacji i eksploatacji.



Otwieranie elementów instalacji jest niedozwolone.



OSTRZEŻENIE – ryzyko obrażeń ciała

Dzieci w wieku powyżej 8 lat i osoby o ograniczonych zdolnościach fizycznych, sensorycznych lub umysłowych lub nieposiadające doświadczenia i wiedzy mogą używać urządzenia wyłącznie pod nadzorem i po odpowiednim przeszkoleniu oraz pod warunkiem, że są świadome wynikających z tego zagrożeń. Dzieci poniżej 8 roku życia nie mogą korzystać z urządzenia. Należy nadzorować dzieci, aby upewnić się, że nie bawią się systemem.



OSTROŻNIE – ryzyko oparzenia

Wężę przyłączeniowe kotła gorącej wody mogą być bardzo gorące. Podczas przechylania punktu odpływu nie należy jej dotykać jego końcówki, ponieważ może być gorąca.



OSTROŻNIE – ryzyko poparzenia

Dzięki wykorzystaniu tego środka można czerpać gorącą, wrzącą wodę. Trzeba tu zachować szczególną ostrożność. Podczas opróżniania kotła może dojść do wypływu gorącej wody.



OSTRZEŻENIE – ryzyko porażenia prądem

Otwieranie kotła gorącej wody i zasilacza sieciowego jest niedozwolone.



OSTRZEŻENIE – ryzyko porażenia prądem

Prace konserwacyjne mogą być wykonywane wyłącznie przez wyszkolonych specjalistów zgodnie z przepisami bezpieczeństwa.



OSTRZEŻENIE – ryzyko porażenia prądem

Podczas wykonywania jakichkolwiek prac należy odłączyć kocioł gorącej wody od przyłącza sieciowego.



Szkody materialne, usterka

Należy upewnić się, że dostarczony zespół bezpieczeństwa jest prawidłowo podłączony.



Uszkodzenia

W przypadku ciągłego doprowadzania wrzącej wody do zlewozmywaków kuchennych wykonanych z materiałów kompozytowych może dojść do zmiany koloru.



Usterka, szkody materialne

Należy regularnie sprawdzać działanie zespołu zabezpieczającego poprzez spuszczenie wody do miski ociekowej, przekręcając pokrętko na zespole zabezpieczającym., i sprawdzać, czy woda rozprężna kapie do miski ociekowej podczas procesu podgrzewania kotła gorącej wody.

Instalacja:

- Instalacja gorącej wody może być instalowana tylko przez specjalistów.
- Kocioł gorącej wody musi być ustawiony i zainstalowany w pozycji pionowej.
- Instalacja może być wykonana tylko w pomieszczeniach zabezpieczonych przed mrozem.

- Przed instalacją należy dokładnie przepłukać przewody rurowe i węże.
- Załączony zespół bezpieczeństwa i tylko on musi być zainstalowany bezpośrednio przed wlotem do kotła wody gorącej zgodnie z odpowiednim kierunkiem przepływu, bez blokowania połączenia między grupą bezpieczeństwa a wlotem do kotła wody gorącej.
- Woda rozprężna kotła gorącej wody musi ściekać do lejka zespołu bezpieczeństwa, gdzie może odpłynąć przez łącznik odpływu.
- Nie należy używać przedłużeń węży pomiędzy zespołem bezpieczeństwa a kotłem gorącej wody, pomiędzy kotłem gorącej wody a skrzynką rozdzielczą oraz pomiędzy skrzynką rozdzielczą a armaturą.
- Należy stosować się do załączonej do kotła instrukcji obsługi kotła gorącej wody **BLANCO 4L EU / 4L UK**.



Obsługa:

Należy stosować się do odrębnej instrukcji obsługi dołączonej do instalacji.

- Oddzielna instrukcja obsługi i wszystkie inne dokumenty należy przekazać użytkownikowi końcowemu.
- Należy wyjaśnić użytkownikowi funkcje każdego z podzespołów. Należy zapoznać go z jego obsługą armatury i przeczytać z nim instrukcję obsługi.



Konserwacja:

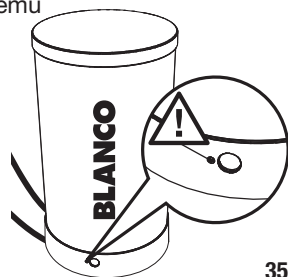
- Instalacja gorącej wody może być naprawiana wyłącznie przez serwis firmy BLANCO.
- Prace konserwacyjne mogą być wykonywane wyłącznie przez wykwalifikowany personel.
- W przypadku wykonywania prac konserwacyjnych należy z reguły najpierw odłączyć zasilanie elektryczne. Zamknąć zawory kątowe i odczekać, aż kocioł gorącej wody ostygnie.
- Należy stosować wyłącznie oryginalne części zamienne i akcesoria firmy BLANCO.
- Należy stosować wyłącznie wkłady filtracyjne zalecane przez firmę BLANCO.

Kontrola zespołu bezpieczeństwa:

Zawór bezpieczeństwa należy sprawdzać co sześć miesięcy pod kątem prawidłowego działania. W tym celu należy pokręcić nakrętkę zaworu nadmiarowego ciśnienia na zespole bezpieczeństwa o ok. 90°. Otwiera to zawór i woda przepływa do odpływu. Należy upewnić się, że spust jest prawidłowo zainstalowany i woda ma możliwość odpływu. Po zwolnieniu nakrętki woda nie powinna się już wydostawać. W przeciwnym razie nadmiarowy zawór nie wyłącza się prawidłowo a zespół bezpieczeństwa należy wymienić.

Sygnalizacja LED kotła:

NIEBIESKI	uruchomienie, samokontrola systemu
CZERWONY MIGAJĄCY	proces nagrzewania
CZERWONY	proces nagrzewania zakończony
POMARAŃCZOWY MIGAJĄCY	błąd systemu
NIEBIESKI MIGAJĄCY	brak wody w kotle wody gorącej



Информация по технике безопасности:



Учитывайте требования к монтажу и эксплуатации в той стране, где эксплуатируется оборудование.



Запрещается открывать отдельные части системы.



ПРЕДУПРЕЖДЕНИЕ Возможно получение травм
Дети старше 8 лет и люди с ограниченными физическими, сенсорными или умственными способностями или с недостатком опыта и знаний могут пользоваться системой только под наблюдением и после соответствующих инструкций, а также при условии, что осознают возникающие опасности. Детям младше 8 лет не разрешается пользоваться системой. Следите за детьми, чтобы они не играли с системой.



ОСТОРОЖНО Возможно получение ожогов
Шланги бойлера горячей воды могут сильно нагреваться. Не поворачивайте излив смесителя за его конец, он может быть горячим.



ОСТОРОЖНО Возможно ошпаривание
Из смесителя может течь нагретая до кипения вода. При пользовании проявляйте особую осторожность. При сливе бойлера возможно вытекание горячей воды.



ПРЕДУПРЕЖДЕНИЕ Возможен удар электрическим током
Запрещается открывать бойлер и сетевой блок питания.



ПРЕДУПРЕЖДЕНИЕ Возможен удар электрическим током
Работы по техническому обслуживанию разрешается выполнять только обученным специалистам при соблюдении правил техники безопасности.



ПРЕДУПРЕЖДЕНИЕ Возможен удар электрическим током
При выполнении любых работ отключайте бойлер горячей воды от электросети.



Возможны повреждения оборудования и сбои в работе
Убедитесь, что правильно подключена входящая в комплект группа безопасности.



Возможны повреждения
Если нагретая до кипения вода долгое время течёт в одно место в кухонной мойке из композитных материалов, то возможно изменение цвета этих материалов.



Возможны сбои в работе и повреждение оборудования
Регулярно проверяйте работу группы безопасности, поворачивая ручку на ней, чтобы вода текла в сливной стакан, и проверяйте, капает ли в сливной стакан расширяющаяся вода при нагреве бойлера.

Монтаж:

- Систему горячей воды разрешается монтировать только специалистам.
- Бойлер горячей воды должен быть установлен и подключен в вертикальном положении.
- Выполняйте монтаж только в защищённом от холода помещении.

- Тщательно промойте трубопроводы и шланги перед монтажом.
- Входящая в комплект группа безопасности и только она должна быть установлена непосредственно перед входом бойлера в правильном направлении потока без возможности перекрытия соединения между группой безопасности и входом бойлера.
- Расширяющаяся вода из бойлера должна капать в воронку группы безопасности, откуда может стекать в слив.
- Не устанавливайте удлинители шлангов между группой безопасности и бойлером, между бойлером и блоком управления, а также между блоком управления и смесителем.
- Пользуйтесь инструкцией на **BLANCO Hot Boiler 4L EU / 4L UK**, которая прилагается к бойлеру горячей воды.



Эксплуатация:

Пользуйтесь отдельной инструкцией по эксплуатации, которая прилагается к системе.

- Отдельная инструкция по эксплуатации и вся другая документация должны быть обязательно переданы конечному потребителю.
- Объясните пользователю назначение и принцип действия отдельных частей системы. Обучите его пользованию смесителем и ознакомьте с инструкцией по эксплуатации.



Техническое обслуживание:

- Ремонт системы горячей воды разрешается выполнять только специалистам сервисной службы BLANCO.
- Работы по техническому обслуживанию должен выполнять только квалифицированный персонал.
- При выполнении работ по техническому обслуживанию электропитание должно быть всегда отключено. Закройте угловые краны и дождитесь, когда остынет бойлер.
- Устанавливайте только оригинальное дополнительное оборудование и оригинальные запчасти BLANCO.
- Устанавливайте только рекомендованные BLANCO фильтрующие картриджи.

Проверка группы безопасности:

Каждые полгода проверяйте работу предохранительного клапана. Для этого на короткое время поверните колпачок предохранительного клапана на группе безопасности на 90°. Клапан откроется и вода потечёт в слив. Следите за тем, чтобы слив был правильно подсоединён, и чтобы вода могла стекать. После отпускания колпачка вода больше не должна вытекать. Если вода вытекает, значит предохранительный клапан не закрывается правильно, и группу безопасности нужно заменить.

Сигналы светодиодного индикатора бойлера:

СИНИЙ	включение, самоконтроль системы
КРАСНЫЙ мигает	нагрев
КРАСНЫЙ	нагрев закончен
ОРАНЖЕВЫЙ мигает	системная ошибка
СИНИЙ мигает	нет воды в бойлере



Información relevante para la seguridad:

Tenga en cuenta los requisitos de instalación y de funcionamiento específicos de cada país.



No está permitido abrir ningún componente del sistema.

**ADVERTENCIA Lesiones**

Los niños mayores de 8 años y las personas con capacidades físicas, sensoriales o mentales disminuidas, o con falta de experiencia y conocimientos solo deben utilizar el aparato bajo supervisión, después de una instrucción correspondiente y si son conscientes de los posibles peligros resultantes. Los niños menores de 8 años no deberán utilizar el aparato. Vigile a los niños para asegurar que no jueguen con el sistema.

**ATENCIÓN Quemaduras**

Los racores de empalme del calentador de agua, las mangueras y las piezas interiores pueden estar muy calientes. Para girar la salida, evite tocar el extremo de salida, ya que este se puede calentar.

**ATENCIÓN Escaldaduras**

Como consecuencia del uso puede verterse agua hirviendo. Para ello debe procederse con especial atención. Al vaciar el calentador de agua puede salir agua caliente.

**ADVERTENCIA Descarga eléctrica**

La apertura del calentador de agua y del adaptador de voltaje no está permitida.

**ADVERTENCIA Descarga eléctrica**

Los trabajos de mantenimiento solo deben realizarse por personal especializado formado teniendo en cuenta las prescripciones de seguridad.

**ADVERTENCIA Descarga eléctrica**

Desconecte el calentador de agua de la conexión a la red para la realización de todos los trabajos en el calentador de agua.

**Daños materiales, funcionamiento incorrecto**

Asegúrese de que el módulo de seguridad suministrado está conectado correctamente.

**Daños**

Si se derrama puntualmente y de forma continua agua hirviendo en fregaderos de materiales compuestos, pueden producirse cambios de colores.

**Funcionamiento incorrecto, daños materiales**

Compruebe regularmente la función del grupo de seguridad. Para ello, gire el botón del módulo de seguridad dejando que salga agua al recipiente colector y compruebe si gotea agua de expansión en el recipiente colector durante el proceso de calentamiento del calentador de agua.

Instalación:

- El sistema de agua caliente solo debe instalarse por especialistas.
- El calentador de agua caliente debe posicionarse e instalarse en posición vertical.
- La instalación solo debe realizarse en espacios protegidos contra heladas.

- Las tuberías se deben enjugar a fondo antes de la instalación.
- El módulo de seguridad suministrado y solamente este debe instalarse directamente delante de la entrada del calentador de agua en la dirección del caudal, sin que pueda producirse un bloqueo de la unión entre el módulo de seguridad y la entrada del calentador de agua.
- El agua de expansión del calentador de agua debe gotear a la tolva del grupo de seguridad, desde donde puede evacuarse a través de la junta del desagüe.
- No utilice prolongaciones de mangueras entre el grupo de seguridad y el calentador de agua, entre el calentador de agua y la caja de válvulas y entre la caja de válvulas y la grifería.
- Tenga en cuenta las instrucciones **BLANCO Hot Boiler 4L EU / 4L UK**, que se adjunta al calentador de agua.



Manejo:

Tenga en cuenta el manual de instrucciones separado que se adjunta al sistema.

- El manual de instrucciones separado y todos los demás documentos deben entregarse obligatoriamente al usuario final.
- Explique al usuario la función de los módulos individuales. Haga que se familiarice con el uso de la grifería y repase el manual de instrucciones con él.



Mantenimiento:

- El sistema de agua caliente solo debe repararse por el servicio técnico de BLANCO.
- Los trabajos de mantenimiento solo deben realizarse por personal especializado.
- Para la realización de trabajos de mantenimiento, generalmente se debe interrumpir primero la alimentación de tensión. Cierre las válvulas angulares y espere hasta que el calentador de agua se haya enfriado.
- Utilice solo piezas de recambio y accesorios originales de BLANCO.
- Utilice solo cartuchos de filtro recomendados por BLANCO.

Comprobación del funcionamiento del grupo de seguridad:

El funcionamiento correcto de la válvula de seguridad debe comprobarse semestralmente. Para ello, la tapa de la válvula de sobrepresión en el grupo de seguridad debe girarse ligeramente aprox. 90°. De este modo, la válvula se abre y fluye agua al desagüe. Asegúrese de que el desagüe está instalado correctamente y que el agua puede salir. Después de soltar la tapa ya no podrá salir más agua. Si este no es el caso, la válvula de sobrepresión ya no se cerrará correctamente y el grupo de seguridad deberá sustituirse.

Señalización:

AZUL	Puesta en funcionamiento, autocomprobación del sistema
ROJO intermitente	Proceso de calentamiento
ROJO	Proceso de calentamiento finalizado
NARANJA intermitente	Error del sistema
AZUL intermitente	No hay agua en el calentador de agua



安全相关信息：



请注意各个国家和地区特定的安装和运行要求。



不得打开系统部件。

**受伤警告**

8岁以上的儿童以及机体、感官或精神机能障碍或者缺乏经验和知识的人员，只能在监督下使用本设备，并且须经过相应的指导，并已经知晓会产生危险。8岁以下的儿童不可使用本设备。请监督好您的孩子，避免其在本系统旁玩耍。

**小心灼伤**

热水器的连接软管可能非常烫。摆动出水口时，不要触摸出水口末端，因为它可能会变烫。

**小心烫伤**

使用时可能会放出沸水。此时应特别小心。排空热水器时可能有热水流出。

**电击警告**

不得打开热水器和电源件。

**电击警告**

只能够由经过培训的专业人员在遵守安全法规的前提下执行保养工作。

**电击警告**

进行各项工作时，请务必断开热水器与电源的连接。

**财产损失、功能故障**

请确保正确连接随附的安全组件。

**损坏**

如果沸水持续冲击复合材料厨房水槽的某一点，可能会导致变色。

**功能故障、财产损失**

通过转动安全组件上的旋钮，让水流入滴水杯来定期检查安全组件的功能，并在热水器的加热过程中检查，是否有膨胀水滴入滴水杯。

安装：

- 只能由专业人员安装热水系统。
- 热水器必须直立放置和安装。
- 只能在防冻的房间内进行安装。

- 安装前必须彻底冲洗管道和软管。
- 必须将随附的安全组件（且仅该组件）安装在热水器入口前方近旁（注意水流方向须正确），从而避免安全组件和热水器入口之间的连接堵塞。
- 热水器的膨胀水必须滴入安全组件的漏斗中，水可以从排水管中流出。
- 请勿在安全组件和热水器之间、热水器与控制箱之间，以及控制箱与龙头之间使用延长软管。
- 请遵守热水器随附的 **BLANCO Hot Boiler 4L EU/4L UK** 说明书。



操作：

- 请遵守系统随附的单独的操作说明书。
- 务必将单独的操作说明书和所有其他文件转交给最终用户。
- 请向用户解释各个组件的功能。请令用户熟悉龙头的使用方法，并与用户一起通读操作说明书。



保养：

- 只能由 BLANCO 客户服务部门来维修热水系统。
- 只能由专业人员进行保养工作。
- 进行保养工作时，始终必须首先断开电源。关闭角阀并等待热水器冷却。
- 仅使用 BLANCO 原装备件和配件。
- 仅限使用 BLANCO 推荐的滤筒。

检查安全组件：

必须每半年检查一次安全阀的功能是否正常。为此，在安全组件上将超压阀的阀帽短时间旋转大约 90°。如此可以打开该阀门，并且有水流到排水口。此时请注意排水口必须安装正确，且可以排出水。松开阀帽后不允许再有水流出。如果情况并非如此，则超压阀无法再适当密封且必须更换安全组件。

热水器 LED 信号：

- | | |
|-------|-----------|
| 蓝色 | 投入使用、系统自检 |
| 红色 闪烁 | 加热过程 |
| 红色 | 加热过程结束 |
| 橙色 闪烁 | 系统故障 |
| 蓝色 闪烁 | 热水器中无水 |



BLANCO

BLANCO GmbH + Co KG
Service
Tel.: +49 7045 44-81 419
service@blanco.com
www.blanco.com

BLANCO

Blanco UK Limited
Service UK
Phone: 0808 2815888 / 01923 635 292
Email: info@blancotapspares.co.uk
www.blancotapspares.co.uk

