



Braukmann VB550

Stop-Ball

Heizungs-Kugelhahn in Messing

ANWENDUNG

Der Stop-Ball Kugelhahn wird zur Absperrung in Heizungs- und Kühlanlagen eingesetzt. Durch die Geradsitzausführung ist eine gute Bedienbarkeit auch bei Installation an schwer zugänglichen Stellen gewährleistet.

BESONDERE MERKMALE

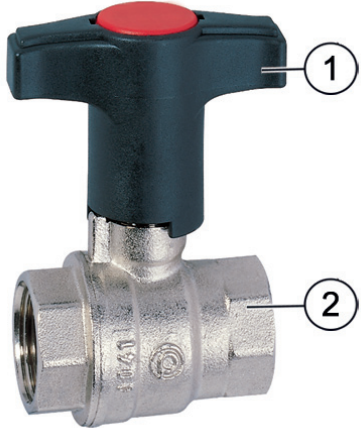
- Gehäuse aus Messing
- Voller Querschnitt für hohe Durchflüsse
- Gute Bedienbarkeit durch Geradsitzausführung
- Erhältlich in Größen DN15 bis DN50



TECHNISCHE DATEN

Medien	
Medium:	Wasser oder Wasser-Glykolgemisch
Druckwerte	
Max. Betriebsdruck:	Max. 16 bar (232 psi)
Betriebstemperaturen	
Wasser:	2 - 130 °C (36 - 266 °F)
Wasser-Glykolgemisch:	2 - 110 °C (36 - 230 °F)
Anschlüsse/Größen	
Nenngröße:	DN15 bis DN50

AUFBAU

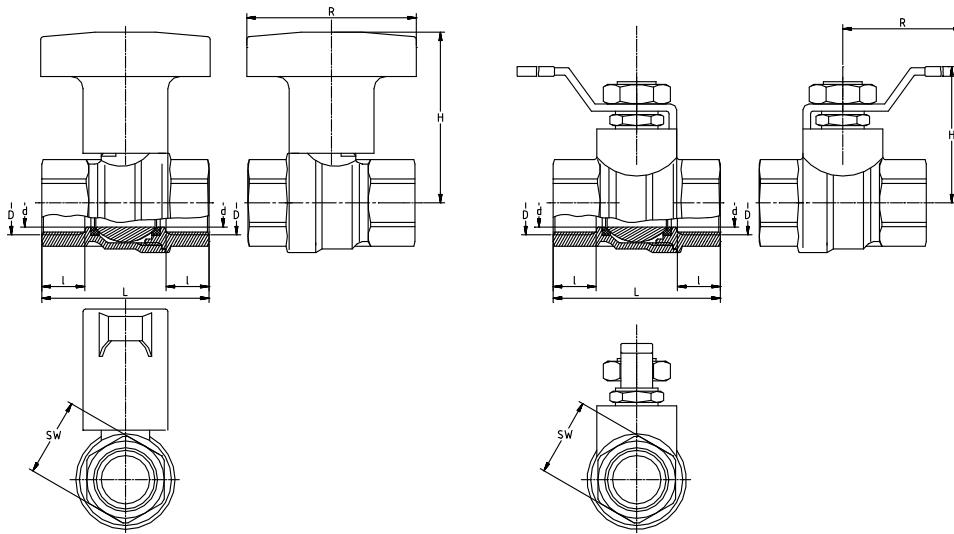
Übersicht	Komponenten	Werkstoffe
	1 Handhebel mit Betätigungsspindel	Spindel aus Messing mit Dichtring aus PTFE, O-Ring aus Viton und Messing-Stopfbuchse Handhebel für DN15 - 32 aus Kunststoff, für DN40 und 50 aus Stahl mit kunststoffummantelten Griff
	2 Ventilgehäuse mit Muffengewinde nach ISO 228/1	Messing
	Nicht dargestellte Komponenten:	
	Kugel mit Dichtung	Kugel aus Messing, hartverchromt, mit Dichtringen aus PTFE

FUNKTION

Der Kugelhahn hat im Inneren der Armatur eine Kugel, die mit einer Bohrung versehen ist. Das Medium fließt bei geöffnetem Ventil durch diese Bohrung. Wenn das Ventil geschlossen wird, in dem der Hebel um 90° gedreht wird, wird die Kugel entsprechend gedreht. Die Ventilöffnung ist geschlossen, weil die Bohrung dann quer zur Ventilöffnung liegt. Der Strang ist abgesperrt.

ABMESSUNGEN UND GEWICHTE

Übersicht



DN (=d)	kvs-Wert	D	H	I	L	R	SW	Art.-Nr.
15	14,8 (17,3)	G 1/2"	69	12,0	49,5	80	27	VB550Y0015
20	36,0 (42,1)	G 3/4"	74	13,0	58,0	80	32	VB550Y0020
25	70,0 (81,9)	G 1"	80	14,0	68,0	80	41	VB550Y0025
32	112,0 (131,0)	G 1 1/4"	85	16,5	81,0	80	50	VB550Y0032
40	202,0 (236,0)	G 1 1/2"	82	17,5	93,5	150	55	VB550Y0040
50	288,0 (337,0)	G 2"	89	19,0	109,0	150	70	VB550Y0050

Hinweis: Alle Bemaßungen in mm, sofern nicht anders angegeben.



Ademco 1 GmbH
 Hardhofweg 40
 74821 Mosbach
 DEUTSCHLAND
 Tel.: +49 1801 466 388
 Fax: +49 800 0466 388
 info.de@resideo.com
 homecomfort.resideo.com/de

Ademco Austria GmbH
 Thomas Klestil Platz 13
 1030 Wien
 ÖSTERREICH
 Tel.: +43 810 200 213
 Fax: +43 1 2057 740 038
 info.at@resideo.com
 homecomfort.resideo.com/at

Pittway 3 GmbH
 Industriestrasse 25
 8604 Volketswil
 SCHWEIZ
 Tel.: +41 44 945 01 01
 Fax: +41 44 945 01 06
 info.ch@resideo.com
 homecomfort.resideo.com/ch