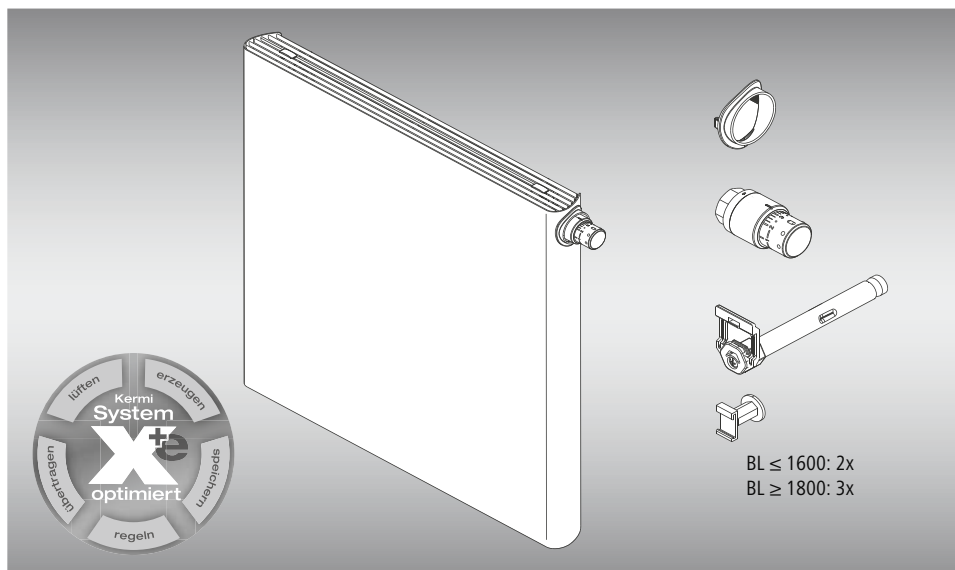


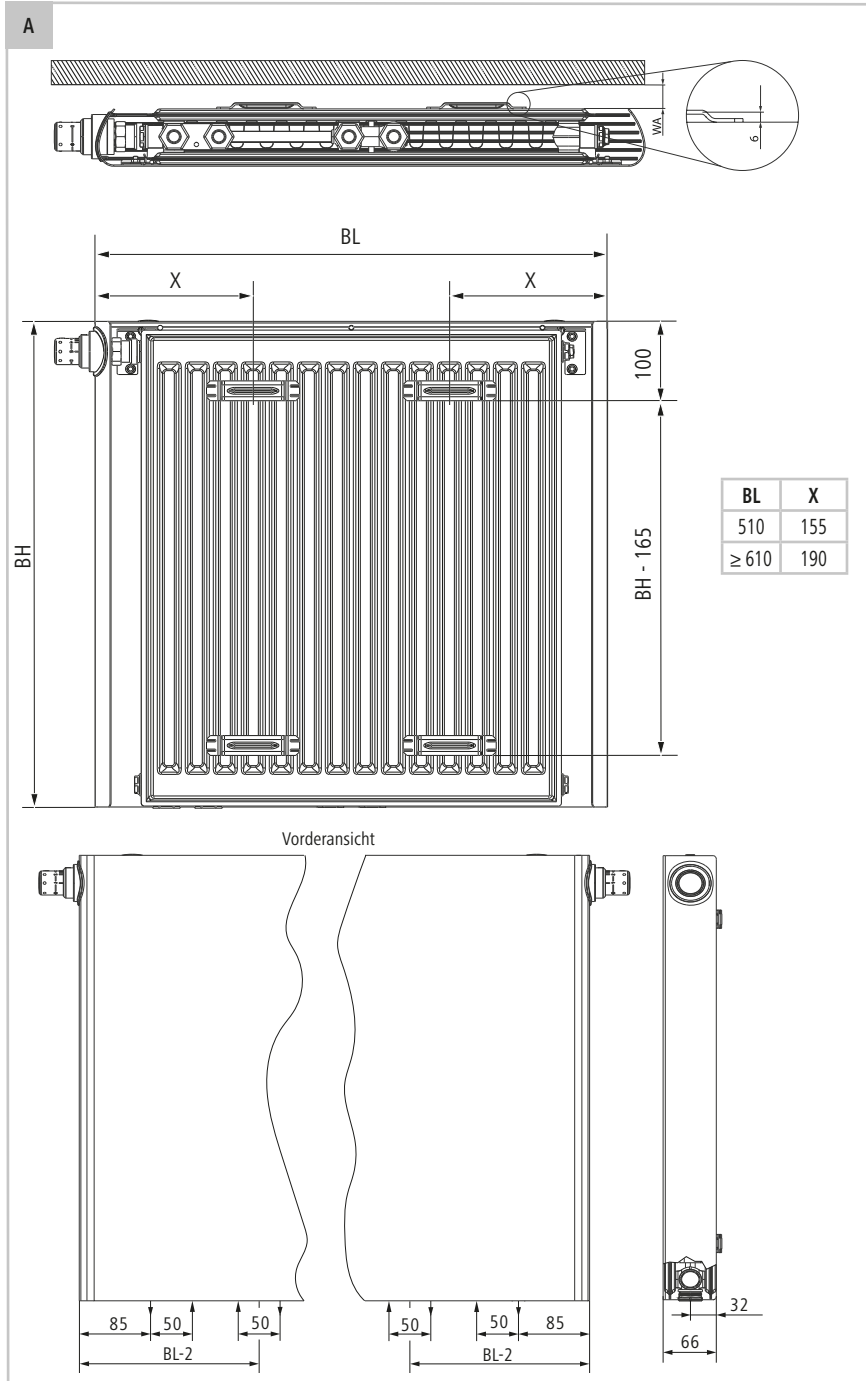
- DE – Montageanleitung
Horizontaler Designheizkörper Leveo
- EN – Installation instructions
Horizontal design radiator Leveo
- IT – Istruzioni di montaggio
Radiatore di design orizzontale Leveo
- FR – Instructions de montage
Radiator design horizontal Leveo
- PL – Instrukcja montażu
Poziomy grzejnik dekoracyjny Leveo



Montageanleitung 02/2023 – 6919505

Horizontaler Designheizkörper Leveo





DE – Flachheizkörper

Zulässiger Gebrauch

Der Heizkörper darf nur zum Heizen von Innenräumen verwendet werden. Jeder andere Gebrauch ist nicht bestimmungsgemäß und daher unzulässig.

Fehlgebrauch

Der Heizkörper ist **nicht** geeignet als Sitzgelegenheit, Kletter- oder Steighilfe.

Sicherheitshinweise

- Vor der Montage/Inbetriebnahme diese Anleitung gründlich lesen.
- Nach der Montage die **Anleitung dem Endverbraucher überlassen**.



Warnung

Verbrennungsgefahr!

Die Oberfläche des Heizkörpers kann bis zu 90 °C (194 °F) heiß werden.

- Seien Sie vorsichtig beim Berühren des Heizkörpers.



Warnung

Verbrühungsgefahr beim Entlüften durch heraus-spritzendes Heißwasser!

- Schützen Sie Ihr Gesicht und Ihre Hände.



Warnung

Verletzungsgefahr!

- Gewicht des Heizkörpers beachten (siehe Unterlagen des Herstellers).
- Ab 25 kg mit Hebeeinrichtung oder mehreren Personen arbeiten.

Wartung

- Entlüften Sie den Heizkörper nach der Inbetriebnahme und nach längeren Betriebsunterbrechungen.
- Verwenden Sie einen handelsüblichen Entlüftungsschlüssel.

Reinigung

Verwenden Sie nur milde, nicht scheuernde Reinigungsmittel.

Reklamation

Wenden Sie sich an Ihren Fachhandwerker/Lieferanten.

Montage und Reparaturen

Lassen Sie die Montage und Reparaturen nur vom Fachhandwerker ausführen, damit Ihre Gewährleistungsansprüche nicht erlöschen.

Entsorgung

Führen Sie ausgediente Heizkörper mit Zubehör dem Recycling oder der ordnungsgemäßen Entsorgung zu. Beachten Sie die örtlichen Vorschriften.

Montage

Der Heizkörper darf nur von einem Fachhandwerker montiert werden.

Einsatzbedingungen

- Betriebsbedingungen für Warmwasser-Heizungsanlagen gemäß DIN 18380 "VOB Vergabe- und Vertragsordnung für Bauleistungen" einhalten.
- Wasserbeschaffenheit gemäß VDI 2035 "Vermeidung von Schäden in Warmwasser-Heizungsanlagen" einhalten.
- Einsatzgrenzen in Feuchträumen gemäß DIN 55900 "Beschichtungen für Raumheizkörper" beachten.
- Heizkörper nur in geschlossenen Heizungssystemen einsetzen.
- Heizkörper nur in der Schutzverpackung lagern und transportieren.
- Mindestabstände zwischen Heizkörper und umgebenden Teilen für Luftzirkulation beachten.

Technische Merkmale

- Betriebsdruck: max. 10 bar
- Prüfdruck: 1,3 x Betriebsdruck
- Vorlauftemperatur: Heißwasser bis 90 °C (194 °F)

Hinweise zur Montage

Heizkörper vor Beschädigungen schützen

- Schutzverpackung erst zur Endreinigung oder vor der Inbetriebnahme vollständig entfernen.

Vormontage Thermostatkopf und Thermostatkopfblende

- Oberen Verpackungsdeckel (Pos. 1) entfernen. Abb. 1
- Unteren Verpackungsdeckel (Pos. 2) an den Ecken einreißen, umlaufend aufklappen und Zubehör Bohrkonsole (Pos. 3), Thermostatkopf (Pos. 4) und Thermostatkopfblende (Pos. 5) entnehmen. Abb. 2
- Schiebeclips (Pos. 6 u. 7) nach außen schieben und obere Abdeckung (Pos. 8) abnehmen. Abb. 3
- Thermostatkopfblende (Pos. 9) lagerichtig aufstecken und auf Einschnappen der Zapfen achten. Abb. 4

- Thermostatkopf (Pos. 10) auf Stellung 5 einstellen, lagerichtig aufstecken und verschrauben, max. Anzugsmoment 7 Nm. Abb.5

- Obere Abdeckung (Pos. 8) montieren und mit Schiebeclips (Pos. 6 u. 7) verriegeln. Abb.6

Demontage Lackierkappen

- Lackierkappen an ausgewählter Anschlussposition (seitlich oder mittig) demontieren. Abb. 7

Hinweis: Bei den Anschlüssen nach dem Demontieren der Lackierkappen auf Rückstände achten. Wenn nötig Anschlüsse reinigen.

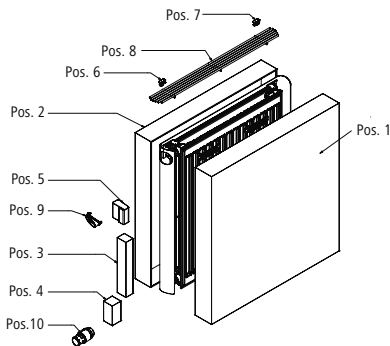
Nicht demontierte Lackierkappen sind dicht und für den Dauerbetrieb zugelassen.

Befestigung

Bei Heizkörpern mit Laschen: Anzahl und Positionen der Befestigungspunkte beachten. Bohrkonsolen gemäß separater Montageanleitung montieren (siehe Seite 6).

Anschluss Ventilheizkörper (vier Lackierkappen)

- Heizkörper mit Verschraubungen wasserseitig anschließen.
- Heizkörper befüllen und anschließend entlüften.
- Heizkörper und Anschlüsse auf Dichtheit prüfen.
- Verpackungsdeckel (Pos. 1) im Bereich von Thermostatkopf und Wasseranschluß ausschneiden und als Schutz auf Heizkörper stecken. Erst zur Endreinigung oder vor der Inbetriebnahme vollständig entfernen. Abb. 8.



Pos. 1	Oberer Verpackungsdeckel
Pos. 2	Unterer Verpackungsdeckel
Pos. 3	Zubehör Bohrkonsole
Pos. 4	Thermostatkopf in Kartonage verpackt
Pos. 5	Thermostatkopfblende in Papiertüte verpackt
Pos. 6	Schiebeclip
Pos. 7	Schiebeclip
Pos. 8	Obere Abdeckung
Pos. 9	Thermostatkopfblende
Pos. 10	Thermostatkopf

EN – Steel panel radiator

Permissible use

The radiator should be used only for heating indoor spaces. Any other use is contrary to the intended purpose and therefore not permissible.

Misuse

The radiator is **not** suitable for seating or as a climbing or scaling aid.

Safety information

- Read these instructions thoroughly prior to installation/initial operation.
- After installation, **hand over the instructions to the end consumer.**



Warning

Risk of burns!

The radiator surface temperature can rise to 90 °C (194 °F).

- Be careful when touching the radiator.



Warning

Risk of scalding due to hot water squirting out when venting the radiator!

- Protect your face and hands.



Warning

Risk of injury!

- Note the weight of the radiator (see manufacturer's data).
- At 25 kg and above, the work should be carried out with a lifting device or by several persons.

Maintenance

- Vent the radiator after initial operation and after lengthy interruptions of operation.
- Use a commercially available radiator key.

Cleaning

Use only mild, non-scouring cleaning agents.

Complaints

Please contact your specialist partner/supplier.

Installation and repairs

Only allow specialist partners to carry out installation and repair work to prevent any warranty claims from being rendered null and void.

Disposal

Recycle or dispose of disused radiators, including accessories, properly. Comply with local regulations.

Installation

The radiator may only be installed by a specialist partner.

Conditions of use

- Observe the operating conditions for hot water heating systems as defined in DIN 18380 "VOB German Contract Procedures for Building Services".
- Maintain water quality as defined in VDI 2035 "Prevention of damage in hot water heating systems".
- Observe the limitations for use in wet rooms as defined in DIN 55900 "Coatings for radiators".
- Use radiator only in closed heating systems.
- Only store and transport radiator in the protective packaging.
- Observe minimum clearances between radiator and surrounding objects for air circulation.

Technical features

- Operating pressure: max. 10 bar
- Test pressure: 1.3 x operating pressure
- Flow temperature: hot water up to 90 °C (194 °F)

Directions for installation

Protect radiator from damage

- Only remove protective packaging completely during final cleaning or prior to initial operation.

Pre-assembly of thermostatic sensor head

thermostatic sensor head collar

- Remove top packaging cover (pos. 1). Fig. 1
- Tear into bottom packaging cover (pos. 2) at the corners, fold it up all the way around and remove the built-into-wall bracket accessory (pos. 3), thermostatic sensor head (pos. 4), and thermostatic sensor head collar (pos. 5). Fig.2
- Slide the sliding clips (pos. 6 & 7) outwards and remove the top cover (pos. 8). Fig.3
- Place the thermostatic sensor head collar (pos. 9) in the right position and make sure the pins snap into place. Fig.4
- Set thermostatic sensor head (pos.10) to position 5, fit and screw in the correct position, max. tightening torque 7 Nm. Fig.5

- Install the top cover (pos. 8) and lock it in place with the sliding clips (pos. 6 & 7). Fig. 6

Removing paint caps

- Remove the paint caps at the selected connection position (side or centre). Fig. 7

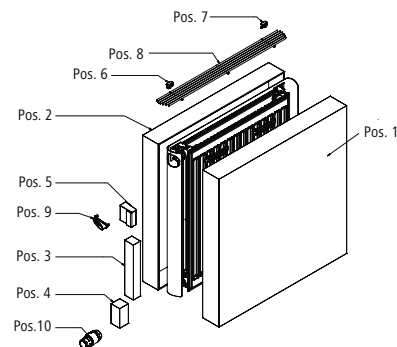
Note: After removing the paint caps, check the connections for any residue. If necessary, clean the connections. Paint caps which have not been removed are sealed tight and approved for permanent operation.

Fixing points

For radiators with lugs: Note the number and positions of fixing points. Install built-into-wall brackets according to separate installation instructions (see page 6).

Valve radiator connection (four paint caps)

- Connect radiator with screw connections on water side.
- Fill the radiator and then vent it.
- Check radiator and connections for watertightness.
- Cut out the packaging cover (pos. 1) in the area of the thermostatic sensor head and water connection and place it on the radiator to protect it. Only remove it completely during final cleaning or prior to initial operation. Fig. 8.



Pos. 1	Top packaging cover
Pos. 2	Bottom packaging cover
Pos. 3	Accessory built-into-wall bracket
Pos. 4	Thermostatic sensor head packaged in cardboard
Pos. 5	Thermostatic sensor head collar packaged in paper bag
Pos. 6	Sliding clip
Pos. 7	Sliding clip
Pos. 8	Top cover
Pos. 9	Thermostatic sensor head collar
Pos. 10	Thermostatic sensor head

IT – Radiatore piatto

Uso consentito

Il radiatore può essere utilizzato solo per il riscaldamento di ambienti interni. Ogni altro uso non è considerato conforme alle disposizioni e non è quindi ammesso.

Utilizzo non conforme

Il radiatore **non** deve essere utilizzato come sedia o come scaletta.

Indicazioni di sicurezza

- Leggere attentamente le istruzioni prima di procedere al montaggio/alla messa in funzione.
- Dopo il montaggio cedere le istruzioni all'utente **finale**.



Attenzione

Pericolo di ustioni!

La superficie del radiatore può raggiungere una temperatura di 90 °C (194 °F).

- Prestare attenzione quando si tocca il radiatore.



Attenzione

Pericolo di ustioni durante lo sfiato per la fuoriuscita di acqua calda!

- Proteggere il viso e le mani.



Attenzione

Pericolo di lesioni!

- Osservare il peso del radiatore (vedere documentazione del produttore).
- Se il peso supera i 25 kg effettuare le operazioni con un attrezzo di sollevamento o con l'aiuto di altre persone.

Manutenzione

- Sfiatare il radiatore dopo la messa in funzione e dopo lunghe interruzioni del funzionamento.
- Usare una chiave di sfiato disponibile in commercio.

Pulizia

Utilizzare solo detersivi delicati e non abrasivi.

Reclamo

Contattare l'installatore/fornitore specializzato.

Montaggio e riparazioni

Per non perdere la garanzia sul prodotto, far eseguire il montaggio e le riparazioni solo da un installatore specializzato.

Smaltimento

Portare i radiatori non più utilizzabili e gli accessori in un centro di riciclaggio o smaltirli correttamente. Osservare le disposizioni locali.

Montaggio

Il radiatore può essere montato solo da un artigiano specializzato.

Condizioni di utilizzo

- Rispettare le condizioni di esercizio per impianti di riscaldamento ad acqua calda in base a DIN 18380 "VOB Regolamento sui contratti e gli appalti nell'ambito delle costruzioni".
- Rispettare la qualità dell'acqua secondo VDI 2035 "Evitare danni negli impianti di riscaldamento ad acqua calda".
- Osservare i limiti d'impiego in ambienti umidi secondo DIN 55900 "Rivestimenti per radiatori ambiente".
- Installare il radiatore solo in un sistema di riscaldamento chiuso.
- Depositare e trasportare il radiatore solo nell'imballo protettivo.
- Osservare le distanze minime tra radiatore e parti circostanti per la circolazione dell'aria.

Caratteristiche tecniche

- Pressione d'esercizio: max. 10 bar
- Pressione di prova: 1,3 x pressione d'esercizio
- Temperatura di mandata: acqua calda fino a 90 °C (194 °F)

Istruzioni di montaggio

Proteggere il radiatore dai danneggiamenti

- Rimuovere completamente l'imballo protettivo solo al momento della pulizia finale o prima della messa in funzione.

Premontaggio della testa termostatica e del pannello della testa termostatica

- Rimuovere il coperchio superiore dell'imballaggio (pos. 1). Fig. 1
- Strappare il coperchio inferiore dell'imballaggio (pos. 2) agli angoli, aprirlo completamente e rimuovere gli accessori mensola a espansione (pos. 3), testa termostatica (pos. 4) e pannello della testa termostatica (pos. 5). Fig. 2
- Spingere le clip scorrevoli (pos. 6 e 7) verso l'esterno e rimuovere il coperchio superiore (pos. 8). Fig. 3
- Spingere il pannello della testa termostatica (pos. 9) nella posizione corretta e assicurarsi che i perni scattino. Fig. 4
- Impostare la testa termostatica (pos. 10) sulla posizione 5, montare in posizione corretta e avvitare, coppia di serraggio max. 7 Nm. Fig. 5

- Montare il coperchio superiore (pos. 8) e bloccarlo con le clip scorrevoli (pos. 6 e 7). Fig.6

Smontaggio dei tappi laccati

- Smontare i tappi laccati dalla posizione di connessione scelta (laterale o centrale). Fig. 7

Nota: dopo lo smontaggio dei tappi laccati assicurarsi che non siano presenti residui negli attacchi. Se necessario, pulire gli attacchi.

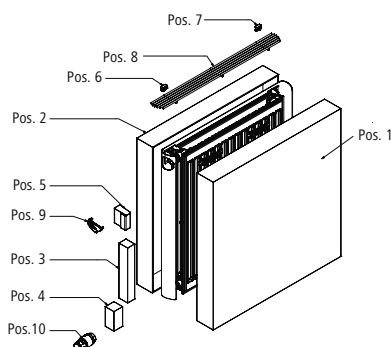
I tappi laccati non smontati sono ermetici e sono progettati per il funzionamento continuato.

Fissaggio

Per radiatori con linguette: osservare il numero e le posizioni dei punti di fissaggio. Montare le mensole a espansione in base alle istruzioni di montaggio separate (vedere pagina 6).

Attacco radiatore con valvola (quattro tappi laccati)

- Collegare il radiatore sul lato acqua con collegamenti a vite.
- Riempire e poi sfiatare il radiatore.
- Verificare la tenuta del radiatore e dei collegamenti.
- Tagliare il coperchio dell'imballaggio (pos. 1) nella zona della testa termostatica e del collegamento dell'acqua e posizionarlo sul radiatore come protezione. Rimuoverlo completamente solo al momento della pulizia finale o prima della messa in funzione. Fig. 8.



Pos.1	Coperchio superiore dell'imballaggio
Pos. 2	Coperchio inferiore dell'imballaggio
Pos. 3	Accessori mensola a espansione
Pos. 4	Testa termostatica imballata nel cartone
Pos. 5	Pannello della testa termostatica imballata nel sacchetto di plastica
Pos. 6	Clip scorrevole
Pos. 7	Clip scorrevole
Pos. 8	Coperchio superiore
Pos. 9	Pannello della testa termostatica
Pos. 10	Testa termostatica

FR – Radiateur panneau

Utilisation conforme

Le radiateur ne doit être utilisé que pour le chauffage d'espaces intérieurs. Toute autre utilisation n'est pas conforme à l'usage prévu et est donc interdite.

Utilisation non conforme

Le radiateur **ne convient pas** comme siège, échelle ou escabeau.

Consignes de sécurité

- Lire intégralement cette notice avant le montage/la mise en service.
- Après le montage, **remettre les instructions à l'utilisateur final.**



Avertissement

Risque de brûlure!

La surface du radiateur peut atteindre une température de 90 °C (194 °F).

- User de prudence au toucher du radiateur.



Avertissement

Risque de brûlure par projections d'eau chaude lors de la purge!

- Protéger votre visage et vos mains.



Avertissement

Risque de blessure!

- Tenir compte du poids du radiateur (voir documentation du fabricant).
- À partir de 25 kg, utiliser des dispositifs de levage ou travailler à plusieurs.

Maintenance

- Purger le radiateur après la mise en service et après des interruptions de service prolongées.
- Utilisez une clé de purge courante.

Nettoyage

Utiliser uniquement des détergents doux, non agressifs.

Réclamation

Adressez-vous à votre artisan professionnel/fournisseur.

Montage et réparations

Ne faire exécuter le montage et les réparations que par un artisan professionnel pour conserver ses droits à la garantie.

Élimination

Amener les radiateurs usés et leurs accessoires au recyclage ou au traitement des déchets. Respecter les prescriptions locales.

Montage

Le montage du radiateur doit être exécuté par un artisan professionnel.

Conditions d'utilisation

- Respecter les conditions d'exploitation pour les installations de chauffage à eau chaude sanitaire conformément à la norme DIN 18380 «VOB Vergabe- und Vertragsordnung für Bauleistungen» («Cahier des charges pour l'octroi de travaux du bâtiment»).
- Respecter la composition de l'eau conformément à la norme VDI 2035 «Prévention des dommages dans les installations de chauffage à eau chaude».
- Respecter les limites d'utilisation dans les pièces humides conformément à la norme DIN 55900 «Beschichtungen für Raumheizkörper» («Revêtements pour radiateurs de pièce»).
- N'intégrer le radiateur que dans des circuits de chauffage fermés.
- N'entreposer et ne transporter le radiateur que dans son emballage de protection.
- Respecter les distances minimales entre le radiateur et les composants avoisinants pour assurer la circulation de l'air.

Caractéristiques techniques

- Pression de service: max. 10 bars
- Pression d'essai: 1,3 x pression de service
- Température de départ: eau chaude jusqu'à 90 °C (194 °F)

Remarques relatives au montage

Protéger le radiateur des détériorations

- Ne retirer complètement l'emballage de protection que pour le nettoyage final ou avant la mise en service.

Prémontage de la tête thermostatique et du cache de tête thermostatique

- Retirer le couvercle supérieur de l'emballage (pos. 1). Fig. 1
- Déchirer le couvercle inférieur de l'emballage (pos. 2) au niveau des coins, le rabattre sur tout le tour et retirer les accessoires, à savoir la console à percer (pos. 3), la tête thermostatique (pos. 4) et le cache de tête thermostatique (pos. 5). Fig. 2
- Pousser les clips coulissants (pos. 6 et 7) vers l'extérieur et retirer le recouvrement supérieur (pos. 8). Fig. 3
- Enficher le cache de tête thermostatique (pos. 9) dans la position qui convient et s'assurer que le bouchon est bloqué par encliquetage. Fig. 4
- Régler la tête thermostatique (pos. 10) sur la position 5, l'enficher dans la position qui convient et la visser, couple max. 7 Nm. Fig. 5

- Monter le recouvrement supérieur (pos. 8) et le verrouiller avec des clips coulissants (pos. 6 et 7). Fig. 6

Démontage des capuchons peints

- Démontez les capuchons peints au niveau de la position de raccordement choisie (latérale ou centrale). Fig. 7

Remarque: Après le démontage des capuchons peints, tenir compte des éventuels résidus au niveau des raccords. Si nécessaire, nettoyer les raccords.

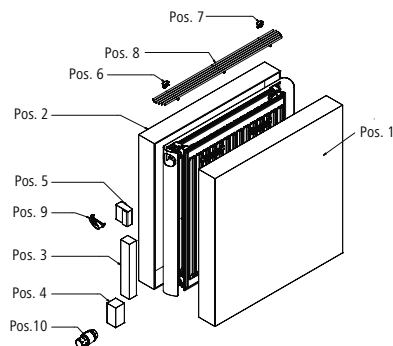
Les capuchons peints non démontés sont étanches et homologués pour un fonctionnement permanent.

Fixation

Pour les radiateurs avec pattes de fixation: Tenir compte du nombre et des positions des points de fixation. Monter les consoles à percer conformément aux instructions de montage séparées (cf. page 6).

Raccordement d'un radiateur à vanne intégrée (quatre capuchons peints)

- Raccorder le radiateur avec des raccords vissés côté eau.
- Remplir le radiateur, puis le purger.
- Vérifier l'étanchéité du radiateur et des raccords.
- Découper le couvercle d'emballage (pos. 1) dans la zone de la tête thermostatique et du raccordement d'eau, et l'enfoncer sur le radiateur en guise de protection. Ne le retirer complètement que pour le nettoyage final ou avant la mise en service. Fig. 8



Pos. 1	Couvercle supérieur de l'emballage
Pos. 2	Couvercle inférieur de l'emballage
Pos. 3	Accessoire Console à percer
Pos. 4	Tête thermostatique emballée dans un carton
Pos. 5	Cache de tête thermostatique emballé dans un sac en papier
Pos. 6	Clip coulissant
Pos. 7	Clip coulissant
Pos. 8	Recouvrement supérieur
Pos. 9	Cache de tête thermostatique
Pos. 10	Tête thermostatique

PL – grzejnik płytowy

Dozwolone użycie

Grzejnik może być stosowany wyłącznie do ogrzewania wnętrza. Każde inne użycie jest niezgodne z przeznaczeniem i tym samym niedopuszczalne.

Nieprawidłowe użytkowanie

Grzejnik **nie** jest odpowiedni jako miejsce do siedzenia lub pomoc do wspinania się.

Wskazówki dotyczące bezpieczeństwa

- Przed montażem/uruchomieniem dokładnie przeczytać niniejszą instrukcję.
- Po zakończeniu montażu przekazać instrukcję użytkownikowi końcowemu.

Ostrzeżenie

Niebezpieczeństwo poparzenia!

Powierzchnia grzejnika może nagrzewać się do temperatury 90 °C (194 °F).

- Dotykając grzejnika, należy zachować ostrożność.

Ostrzeżenie

Niebezpieczeństwo poparzenia wodą grzewczą podczas odpowietrzania!

- Chronić twarz i dłonie.

Ostrzeżenie

Niebezpieczeństwo odniesienia obrażeń!

- Zwrócić uwagę na ciężar grzejnika (patrz dokumentacja producenta).
- W przypadku masy przekraczającej 25 kg użyć urządzenia podnośnikowego lub skorzystać z pomocy innych osób.

Konserwacja

- Odpowietrzyć grzejnik po uruchomieniu i po dłuższych przerwach w użytkowaniu.
- Stosować dostępne w handlu klucze do odpowietrzania.

Czyszczenie

Używać tylko łagodnych środków czyszczących niepowodujących zarysowań.

Reklamacja

Skontaktować się z wykwalifikowanym instalatorem/dostawcą.

Montaż i naprawy

Aby nie utracić praw gwarancyjnych, wykonanie montażu i napraw należy zlecać wyłącznie wykwalifikowanemu specjalście.

Utylizacja

Wyeksploatowane grzejniki wraz z osprzętem należy przekazać do recyklingu lub przepisowej utylizacji. Przestrzegać lokalnych przepisów.

Montaż

Grzejnik może być instalowany tylko przez specjalistę.

Warunki stosowania

- Przestrzegać warunków eksploatacji instalacji podgrzewania wody zgodnie z normą DIN 18380 „Normalizowane warunki zlecenia i wykonywania robót budowlanych”.
- Utrzymywać jakość wody zgodnie z VDI 2035 „Unikanie szkód w instalacjach podgrzewania wody”.
- Przestrzegać ograniczeń dotyczących stosowania w pomieszczeniach wilgotnych zgodnie z normą DIN 55900 „Powłoki grzejników pokojowych”.
- Grzejniki stosować wyłącznie w zamkniętych systemach grzewczych.
- Grzejniki magazynować i transportować tylko w opakowaniu ochronnym.
- Przestrzegać minimalnych odległości pomiędzy grzejnikiem a otaczającymi go częściami w celu zachowania cyrkulacji powietrza.

Właściwości techniczne

- Ciśnienie robocze: maks. 10 barów
- Ciśnienie próbne: 1,3 x ciśnienie robocze
- Temperatura na zasilaniu: woda grzewcza do 90 °C (194 °F)

Wskazówki dotyczące montażu

Chronić grzejnik przed uszkodzeniami

- Usunąć opakowanie ochronne dopiero po końcowym czyszczeniu lub przed uruchomieniem.

Montaż wstępny głowicy termostatycznej i osłony głowicy termostatycznej

- Zdjąć górną pokrywę opakowania (poz. 1). Rys. 1
- Zerwać dolną pokrywę opakowania (poz. 2) na narożnikach, otworzyć na całym obwodzie i wyjąć akcesoria: kolek rozporowy (poz. 3), głowicę termostatyczną (poz. 4) i osłonę głowicy termostatycznej (poz. 5). Rys. 2
- Klipsy przesuwne (poz. 6 i 7) przesunąć do zewnątrz i zdjąć górną osłonę (poz. 8). Rys. 3

- Prawidłowo nasadzić osłonę głowicy termostatu (poz. 9) i zwrócić uwagę na zatrzaśnięcie się czopów. Rys. 4
- Ustawić głowicę termostatyczną (poz. 10) w położeniu 5, zamocować w prawidłowej pozycji i przykręcić, maks. moment dokręcania 7 Nm, rys. 5
- Zamontować górną osłonę (poz. 8) i zablokować klipsami przesuwными (poz. 6 i 7). Rys. 6

Demontaż nakrętek lakierowanych

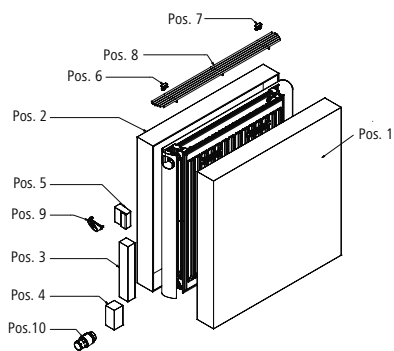
- Zdemontować nakrętki lakierowane z wybranego punktu przyłączeniowego (bocznego lub środkowego). Rys. 7
- Wskazówka: po zdemontowaniu nakrętek lakierowanych zwrócić uwagę na ewentualne pozostałości w przyłączach. W razie potrzeby oczyścić przyłącza. Pozostawione nakrętki lakierowane zapewniają szczelność i są dopuszczone do ciągłej eksploatacji.

Mocowanie

W przypadku grzejników z zaczepami: przestrzegać liczby i pozycji punktów mocowania. Zamontować kołki rozporowe zgodnie z osobną instrukcją montażu (patrz strona 6).

Podłączenie grzejnika zaworowego (cztery nakrętki lakierowane)

- Podłączyć grzejnik do instalacji połączeniami śrubowymi.
- Napelnić, a następnie odpowietrzyć grzejnik.
- Sprawdzić szczelność grzejnika i przyłączy.
- Wyciąć pokrywę opakowania (poz. 1) w obszarze głowicy termostatycznej i przyłącza wody, a następnie umieścić ją na grzejniku w celu zabezpieczenia. Usunąć ją dopiero w celu końcowego czyszczenia lub przed uruchomieniem. Rys. 8.



Poz. 1	Górna pokrywa opakowania
Poz. 2	Dolna pokrywa opakowania
Poz. 3	Akcesoria: kołek rozporowy
Poz. 4	Głowica termostatyczna w opakowaniu kartonowym

Poz. 5	Oslona głowicy termostatycznej w torebce papierowej
--------	---

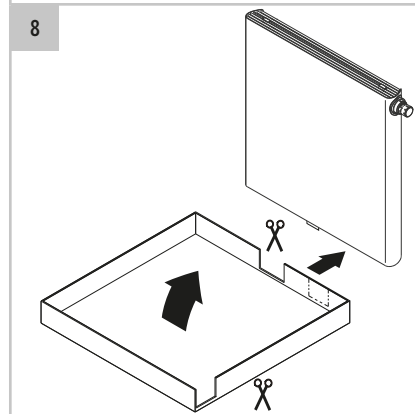
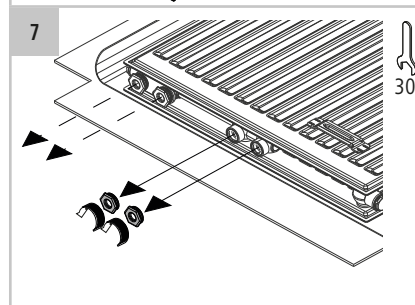
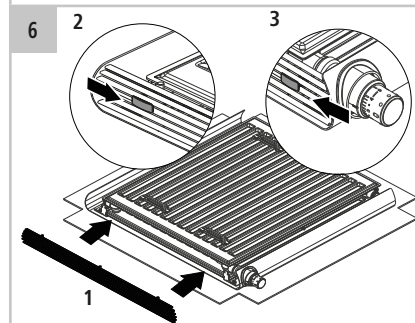
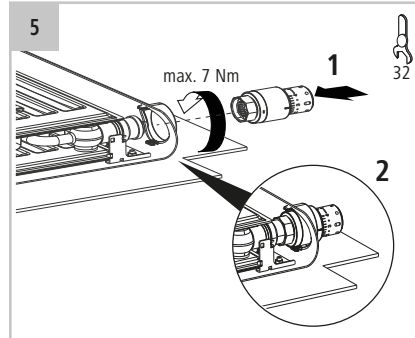
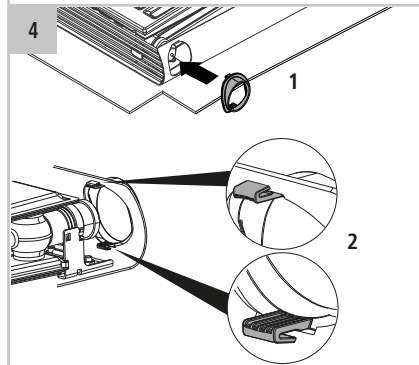
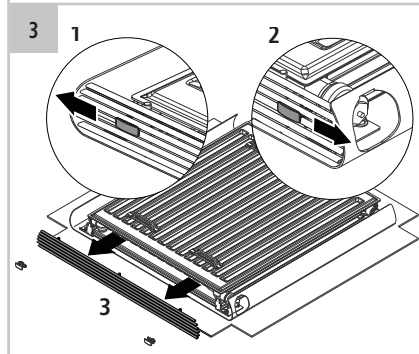
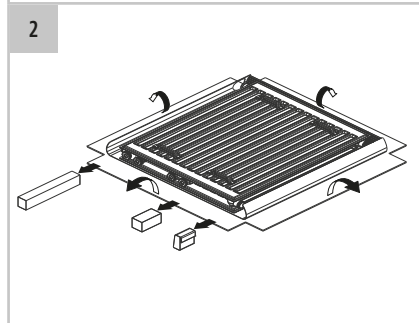
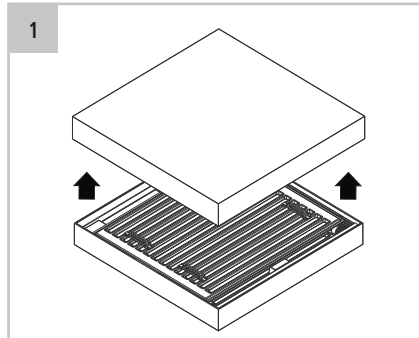
Poz. 6	Klips przesuwny
--------	-----------------

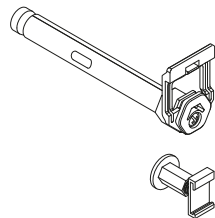
Poz. 7	Klips przesuwny
--------	-----------------

Poz. 8	Górna osłona
--------	--------------

Poz. 9	Oslona głowicy termostatycznej
--------	--------------------------------

Poz. 10	Głowica termostatyczna
---------	------------------------





DE – Bohrkonsole

Zulässiger Gebrauch

Die Konsolen dürfen nur zur Montage von Kermi Flachheizkörpern BH 300 - 954 und BL 400 - 3000 verwendet werden. Jeder andere Gebrauch ist nicht bestimmungsgemäß und daher unzulässig.

Sicherheitshinweise

Gefahr

Lebensgefahr!

- Lage der Versorgungsleitungen (Strom, Gas, Wasser) prüfen.
- Keine Leitungen anbohren.

Warnung

Personen- und Sachschäden!

- Untergrund auf Tragfähigkeit prüfen. Gewicht des befüllten Heizkörpers (siehe Unterlagen des Herstellers) und mögliche Zusatzlasten beachten.
- Befestigungsmaterial auf Eignung prüfen und auf die bauliche Situation abstimmen.
- Gesonderte Anforderungen, z.B. für öffentliche Gebäude (Schulen o.Ä.), berücksichtigen.

Entsorgung

Führen Sie ausgediente Heizkörper mit Zubehör dem Recycling oder der ordnungsgemäßen Entsorgung zu. Beachten Sie die örtlichen Vorschriften.

Montage

Vorbereitende Tätigkeiten

- Anzahl und Positionen der Befestigungspunkte beachten (siehe Seite 2).
- Befestigungsmaterial auf Schäden prüfen.

Konsolen montieren

- Die max. Auskraglänge der Bohrkonsole beachten (siehe Abb. 4).
- Bei Wandvorbau, z. B. Dämmmaterial, verkürzt sich die Auskraglänge um dessen Dicke.

- Sicherstellen, dass sich der Spreizbereich der Bohrkonsole nicht vollständig in einem Hohlraum des verwendeten Baumaterials befindet.
- Einbaulage der Bohrkonsole beachten: Schlitz nach oben (siehe Abb. 4).

Abstandshalter montieren

- Bei Wandabstand >50–60 (Typ 10) Verlängerung für Abstandhalter verwenden.

Heizkörper sichern

- Nach dem Einhängen und Ausrichten des Heizkörpers die vormontierten Aushebesicherungen über die Laschen des Heizkörpers klemmen.

Montage (siehe Abb. 1 - 11)

EN – Built Into Wall Bracket

Permissible use

The brackets may only be used to install Kermi steel panel radiators BH 300–954 and BL 400–3000.

Any other use is contrary to their intended purpose and therefore not permissible.

Safety instructions

- Read these instructions thoroughly prior to installation.

Danger

Life-threatening situation!

- Check the condition of the supply lines (electricity, gas, water).
- Do not drill into any lines.

Warning

Personal injury and material damage!

- Check substrate for load-bearing capacity. Take the **filled** weight of the radiator and possible additional loads into account (see manufacturer's data).
- Check fasteners for applicability and tailor them to the structural situation.
- Take special requirements, e.g. for public buildings (schools or the like), into account.

Disposal

Packaging and any parts that are not needed should be recycled or disposed of properly. Observe local regulations.

Directions for installation

Preparatory activities

- Note the number and positions of fastening points (see page 2).

- Check fastening material for damage.

Installing brackets

- Note the max. projecting length of the built-into-wall bracket (see Fig. 4).
- For wall projection, e.g. insulation material, the projecting length is reduced by its depth.
- Make sure that the built-into-wall bracket's expansion zone is not completely within a hollow space of the building material used.
- Note the installation position of the built-into-wall bracket: slit to the top (see Fig. 4).

Installing spacer

- For wall spacing >50–60 (type 10) use extension for spacer.

Securing radiator

- Once the radiator is hung and aligned, clip the pre-assembled anti-lift devices onto the radiator's brackets.

Installation (see Fig. 1–11)

IT – tassello a bussola con testa eccentrica

Uso consentito

Le mensole possono essere utilizzate solo per il montaggio di radiatori piatti Kermi BH 300–954 e BL 400–3000. Ogni altro uso non è considerato conforme alle disposizioni ed è quindi non ammesso.

Indicazioni di sicurezza

- Leggere attentamente le istruzioni prima di procedere al montaggio.



Pericolo

Pericolo di morte!

- Verificare lo stato delle tubazioni (corrente, gas, acqua).
- Non forare le tubazioni.



Attenzione

Danni a cose e persone!

- Controllare la portata della base di appoggio. Osservare il peso del radiatore **pieno** (vedere documentazione del produttore) e possibili carichi supplementari.
- Verificare che il materiale di fissaggio sia idoneo e sceglierlo adatto alla situazione architettonica.
- Rispettare i requisiti particolari, ad es. per edifici pubblici (scuole o altro).

Smaltimento

Procedere al riciclaggio o al corretto smaltimento dell'imballaggio e delle parti non necessarie. Osservare le disposizioni locali.

Istruzioni di montaggio

Operazioni di preparazione

- Osservare il numero e posizioni dei punti di fissaggio (vedere pagina 2).

Verificare che il materiale di fissaggio non presenti danni.

Montare le mensole

- Osservare la lunghezza max. della sporgenza del tassello a bussola con testa eccentrica (vedere fig. 4).
- In caso di un avancorpo, ad es. materiale di isolamento, la lunghezza della sporgenza si riduce del relativo spessore.
- Assicurarsi che l'area di espansione del tassello a bussola con testa eccentrica non si trovi completamente in una cavità del materiale di montaggio utilizzato.
- Osservare la posizione di montaggio del tassello a bussola con testa eccentrica: fessura verso l'alto (vedere fig. 4).

Montare il distanziatore

- Con distanza dalla parete >50–60 (tipo 10) utilizzare la prolunga per il distanziatore.

Assicurare il radiatore

- Dopo aver agganciato ed allineato il radiatore, fissare le protezioni anti-estrazione premontate attraverso le linguette del radiatore.

Montaggio (vedere fig. 1–11)

FR – Console à percer

Utilisation conforme

Les consoles doivent exclusivement être utilisées pour le montage de radiateurs panneaux Kermi BH 300 – 954 et BL 400 – 3000. Toute autre utilisation n'est pas conforme à l'usage prévu et est donc interdite.

Consignes de sécurité



Danger

Danger de mort!

- Contrôler la position des lignes d'alimentation (électricité, gaz, eau).
- Ne pas percer de lignes.



Avertissement

Blessures corporelles et dégâts matériels!

- Contrôler la force portante du support. Tenir compte du poids du radiateur rempli (voir la documentation du fabricant) et des charges complémentaires possibles.
- Contrôler l'adéquation du matériel de fixation et la définir en fonction de la situation de montage.
- Tenir compte des exigences séparées, par ex. pour les bâtiments publics (écoles, etc.).

Elimination

Amener les radiateurs usés et leurs accessoires au recyclage ou au traitement des déchets. Respecter les prescriptions locales.

Montage

Tâches préparatoires

- Tenir compte du nombre et des positions des points de fixation (cf. page 2).
- Vérifier si le matériel de fixation est endommagé.

Montage des consoles

- Tenir compte de la longueur max. de saillie de la console à percer (cf. fig. 4).
- En cas de saillie du mur, par ex. dans le cas d'un matériau isolant, la longueur de saillie est raccourcie de cette épaisseur.
- S'assurer que la plage d'écartement de la console à percer ne se trouve pas complètement dans un espace creux du matériau de construction utilisé.
- Respecter la position de montage de la console de perçage: fente vers le haut (cf. fig. 4).

Monter des écarteurs

- En cas de distance par rapport au mur > 50–60 (type 10), utiliser une rallonge pour entretoise.

Fixer le radiateur

- Une fois le radiateur accroché et aligné, bloquer les crochets de sécurité par le biais des pattes de fixation du radiateur.

Montage (cf. fig. 1 – 11)

PL – Kołek rozporowy

Dozwolone użycie

Kołki te można stosować wyłącznie do montażu grzejników płytowych Kermi o wymiarach BH 300–954 oraz BL 400–3000. Każde inne użycie jest niezgodne z przeznaczeniem i tym samym niedopuszczalne.



Wskazówki dotyczące bezpieczeństwa



Niebezpieczeństwo

Śmiertelne niebezpieczeństwo!

- Sprawdzić położenie przewodów zasilających (prąd, gaz, woda).
- Nie naruszyć żadnych przewodów podczas wiercenia.



Ostrzeżenie

Szkody osobowe i rzeczowe!

- Sprawdzić nośność podłoża. Uwzględnić masę wypełnionego grzejnika (patrz dokumentacja producenta) i możliwe obciążenia dodatkowe.
- Sprawdzić przydatność elementów mocujących i dopasować je do warunków montażu.
- Uwzględnić szczególne wymagania, np. dla budynków użyteczności publicznej (szkół itp.).

Utylizacja

Wyeksploatowane grzejniki wraz z osprzętem należy przekazać do recyklingu lub przepisowej utylizacji. Przestrzegać lokalnych przepisów.

Montaż

Czynności przygotowawcze

- Przestrzegać liczby i pozycji punktów mocowania (patrz strona 2).
- Skontrolować elementy mocujące pod kątem uszkodzeń.

Montaż kołków rozporowych

- Maks. długość występu kołka rozporowego (patrz rys. 4).
- W przypadku dobudówki ściennej, np. materiału izolacyjnego, długość występu skraca się o tę grubość.
- Zapewnić, żeby obszar rozpierania kołków rozporowych nie znajdował się całkowicie w przestrzeni drążonej zastosowanego materiału.
- Przestrzegać położenia montażowego kołka rozporowego: rozcięciem do góry (patrz rys. 4).

Montaż uchwyty dystansowego

- W przypadku odległości od ściany >50–60 (typ 10) zastosować przedłużenie na uchwyt dystansowy.

Zabezpieczenie grzejnika

- Po zawieszeniu i wyrównaniu grzejnika zacisnąć wstępnie zamontowane zabezpieczenia przed podważeniem na uchwytych grzejnika.

Montaż (patrz rys. 1–11)



