

Gas-Brennwertgerät

# Cerapur

ZSB 14-5.2C 21/23



6 720 804 853-00.2TT



Installations- und Wartungsanleitung für die Fachkraft



## Inhaltsverzeichnis

<b>1</b>	<b>Symbolerklärung und Sicherheitshinweise</b> .....	<b>4</b>	4.17.1	Zuordnung zur Gerätegruppe für Kaskade .....	24
1.1	Symbolerklärung .....	4	4.17.2	Minimale Leistung (Heizung und Warmwasser) des Wärmeerzeugers anheben .....	24
1.2	Allgemeine Sicherheitshinweise .....	4	4.17.3	Abgasführung nach B23p/B53p .....	24
<b>2</b>	<b>Angaben zum Produkt</b> .....	<b>6</b>	4.17.4	Luft-Abgas-Führung nach C93x .....	26
2.1	Lieferumfang .....	6	<b>5</b>	<b>Installation</b> .....	<b>27</b>
2.2	Konformitätserklärung .....	6	5.1	Voraussetzungen .....	27
2.3	Produktidentifikation .....	6	5.2	Füll- und Ergänzungswasser .....	27
2.4	Typenübersicht .....	6	5.3	Größe des Ausdehnungsgefäßes prüfen .....	28
2.5	Abmessungen und Mindestabstände .....	7	5.4	Gerätemontage vorbereiten .....	29
2.6	Produktübersicht .....	8	5.5	Gerät montieren .....	29
<b>3</b>	<b>Vorschriften zu Gasanlagen</b> .....	<b>9</b>	5.6	Anlage füllen und auf Dichtheit prüfen .....	31
<b>4</b>	<b>Abgasführung</b> .....	<b>10</b>	5.7	ZSB-Geräte: Betrieb ohne Warmwasserspeicher .....	31
4.1	Zulässige Abgaszubehöre .....	10	<b>6</b>	<b>Elektrischer Anschluss</b> .....	<b>32</b>
4.2	Montagehinweise .....	10	6.1	Gerät anschließen .....	32
4.3	Prüföffnungen .....	10	6.2	Heizungsregler intern montieren .....	33
4.4	Abgasführung im Schacht .....	11	6.3	Externes Zubehör anschließen .....	33
4.4.1	Anforderungen an den Schacht .....	11	<b>7</b>	<b>Inbetriebnahme</b> .....	<b>35</b>
4.4.2	Schachtmaße prüfen .....	11	7.1	Bedienfeldübersicht .....	35
4.5	Vertikale Abgasführung über das Dach .....	12	7.2	Gerät einschalten .....	36
4.6	Länge einer Abgasanlage berechnen .....	13	7.3	Vorlauftemperatur einstellen .....	36
4.7	Luft-Abgas-Führung nach C13(x) .....	13	7.4	Warmwassertemperatur einstellen .....	37
4.8	Luft-Abgas-Führung nach C33(x) .....	14	7.4.1	ZSB-Geräte .....	37
4.8.1	Luft-Abgas-Führung nach C33x im Schacht .....	14	7.5	Sommerbetrieb einstellen .....	37
4.8.2	Vertikale Luft-Abgas-Führung nach C33(x) über das Dach .....	14	<b>8</b>	<b>Außerbetriebnahme</b> .....	<b>38</b>
4.9	Luft-Abgas-Führung nach C(10)3x .....	14	8.1	Gerät ausschalten .....	38
4.10	Luft-Abgas-Führung nach C53(x) .....	15	8.2	Frostschutz einstellen .....	38
4.10.1	Luft-Abgas-Führung nach C53(x) im Schacht .....	15	<b>9</b>	<b>Thermische Desinfektion</b> .....	<b>38</b>
4.10.2	Luft-Abgas-Führung nach C53x an der Außenwand .....	15	9.1	Steuerung durch das Heizgerät .....	38
4.11	Luft-Abgas-Führung nach C93x .....	16	9.1.1	ZSB-Geräte .....	38
4.11.1	Starre Abgasführung nach C93x im Schacht .....	16	9.2	ZSB-Geräte: Steuerung durch einen Heizungsregler mit Warmwasserprogramm .....	38
4.11.2	Flexible Abgasführung nach C93x im Schacht .....	16	<b>10</b>	<b>Einstellungen im Servicemenü</b> .....	<b>39</b>
4.12	Luft-Abgas-Führung nach C63 .....	17	10.1	Servicemenü bedienen .....	39
4.13	Abgasführung nach B23p .....	18	10.2	Anzeigen von Informationen .....	40
4.14	Abgasführung nach B23p/B53p .....	18	10.3	Menü 1: Allgemeine Einstellungen .....	41
4.14.1	Starre Abgasführung nach B23p/B53p im Schacht .....	18	10.4	Menü 2: Gerätespezifische Einstellungen .....	42
4.14.2	Flexible Abgasführung nach B23p/B53p im Schacht .....	19	10.5	Menü 3: Gerätespezifische Grenzwerte .....	45
4.15	Abgasführung nach B33 .....	19	10.6	Test: Einstellungen für Funktionstests .....	45
4.15.1	Starre Abgasführung nach B33 im Schacht .....	19	10.7	Grundeinstellung wiederherstellen .....	45
4.15.2	Flexible Abgasführung nach B33 im Schacht .....	20	<b>11</b>	<b>Gaseinstellung prüfen</b> .....	<b>46</b>
4.16	Mehrfachbelegung .....	20	11.1	Gasartumbau .....	46
4.16.1	Zuordnung zur Gerätegruppe für Mehrfachbelegung .....	20	11.2	Gas-Luft-Verhältnis prüfen und ggf. einstellen .....	46
4.16.2	Minimale Leistung (Heizung und Warmwasser) des Wärmeerzeugers anheben .....	20	11.3	Gas-Anschlussdruck prüfen .....	47
4.16.3	Luft-Abgas-Führung nach C(10)3x .....	20	<b>12</b>	<b>Abgasmessung</b> .....	<b>48</b>
4.16.4	Luft-Abgas-Führung nach C(12)3x .....	21	12.1	Schornsteinfegerbetrieb .....	48
4.16.5	Luft-Abgas-Führung nach C(13)3x .....	21	12.2	Dichtheitsprüfung des Abgaswegs .....	48
4.16.6	Luft-Abgas-Führung nach C(14)3x .....	22	12.3	CO-Messung im Abgas .....	48
4.17	Kaskaden .....	24	<b>13</b>	<b>Umweltschutz und Entsorgung</b> .....	<b>49</b>

---

<b>14</b>	<b>Datenschutzhinweise</b>	<b>49</b>
<b>15</b>	<b>Inspektion und Wartung</b>	<b>50</b>
15.1	Sicherheitshinweise zu Inspektion und Wartung	50
15.2	Letzte gespeicherte Störung abrufen	51
15.3	Wärmeblock prüfen	51
15.4	Elektroden prüfen und Wärmeblock reinigen	51
15.5	Kondensatsiphon reinigen	53
15.6	Membran (Abgasrückströmsicherung) in der Mischeinrichtung prüfen	54
15.7	Ausdehnungsgefäß prüfen	54
15.8	Betriebsdruck der Heizungsanlage einstellen	54
15.9	Automatischen Entlüfter ausbauen	54
15.10	Motor des 3-Wege-Ventils prüfen	54
15.11	3-Wege-Ventil ausbauen	54
15.12	Gasarmatur prüfen	55
15.13	Gasarmatur ausbauen	55
15.14	Heizungspumpe prüfen	56
15.15	Steuergerät ausbauen	56
15.16	Wärmeblock ausbauen	57
15.17	Checkliste für Inspektion und Wartung	58
<b>16</b>	<b>Betriebs- und Störungsanzeigen</b>	<b>59</b>
16.1	Allgemeines	59
16.2	Tabelle der Betriebs- und Störungsanzeigen	60
16.3	Störungen, die nicht angezeigt werden	64
<b>17</b>	<b>Anhang</b>	<b>65</b>
17.1	Inbetriebnahmeprotokoll für das Gerät	65
17.2	Elektrische Verdrahtung	67
17.3	Technische Daten	68
17.4	Produktdaten zum Energieverbrauch	70
17.5	Kondensatzzusammensetzung	71
17.6	Fühlerwerte	71
17.7	Kodierstecker	72
17.8	Pumpenkennfeld der Heizungspumpe	72
17.9	Einstellwerte für Wärmeleistung	73
17.9.1	ZSB 14-5.2C	73

---

## 1 Symbolerklärung und Sicherheitshinweise

### 1.1 Symbolerklärung

#### Warnhinweise

In Warnhinweisen kennzeichnen Signalwörter die Art und Schwere der Folgen, falls die Maßnahmen zur Abwendung der Gefahr nicht befolgt werden.

Folgende Signalwörter sind definiert und können im vorliegenden Dokument verwendet sein:



**GEFAHR**

**GEFAHR** bedeutet, dass schwere bis lebensgefährliche Personenschäden auftreten werden.



**WARNUNG**

**WARNUNG** bedeutet, dass schwere bis lebensgefährliche Personenschäden auftreten können.



**VORSICHT**

**VORSICHT** bedeutet, dass leichte bis mittelschwere Personenschäden auftreten können.

**HINWEIS**

**HINWEIS** bedeutet, dass Sachschäden auftreten können.

#### Wichtige Informationen



Wichtige Informationen ohne Gefahren für Menschen oder Sachen werden mit dem gezeigten Info-Symbol gekennzeichnet.

#### Weitere Symbole

Symbol	Bedeutung
▶	Handlungsschritt
→	Querverweis auf eine andere Stelle im Dokument
•	Aufzählung/Listeneintrag
–	Aufzählung/Listeneintrag (2. Ebene)

Tab. 1

### 1.2 Allgemeine Sicherheitshinweise

#### ⚠ Hinweise für die Zielgruppe

Diese Installationsanleitung richtet sich an Fachkräfte für Gas- und Wasserinstallationen, Heizungs- und Elektrotechnik. Die Anweisungen in allen Anleitungen müssen eingehalten werden. Bei Nichtbeachten können Sachschäden und Personenschäden bis hin zur Lebensgefahr entstehen.

- ▶ Installations-, Service- und Inbetriebnahmeanleitungen (Wärmeerzeuger, Heizungsregler, Pumpen usw.) vor der Installation lesen.
- ▶ Sicherheits- und Warnhinweise beachten.
- ▶ Nationale und regionale Vorschriften, technische Regeln und Richtlinien beachten.
- ▶ Ausgeführte Arbeiten dokumentieren.

#### ⚠ Bestimmungsgemäße Verwendung

Das Produkt darf nur zur Erwärmung von Heizwasser und zur Warmwasserbereitung in geschlossenen Warmwasser-Heizungssystemen verwendet werden. Jede andere Verwendung ist nicht bestimmungsgemäß. Daraus resultierende Schäden sind von der Haftung ausgeschlossen.

#### ⚠ Verhalten bei Gasgeruch

Bei austretendem Gas besteht Explosionsgefahr. Beachten Sie bei Gasgeruch die folgenden Verhaltensregeln.

- ▶ Flammen- oder Funkenbildung vermeiden:
  - Nicht rauchen, kein Feuerzeug und keine Streichhölzer benutzen.
  - Keine elektrischen Schalter betätigen, keinen Stecker ziehen.
  - Nicht telefonieren und nicht klingeln.
- ▶ Gaszufuhr an der Hauptabsperreinrichtung oder am Gaszähler sperren.
- ▶ Fenster und Türen öffnen.
- ▶ Alle Bewohner warnen und das Gebäude verlassen.
- ▶ Betreten des Gebäudes durch Dritte verhindern.
- ▶ Außerhalb des Gebäudes: Feuerwehr, Polizei und das Gasversorgungsunternehmen anrufen.

#### ⚠ Lebensgefahr durch Vergiftung mit Abgasen

Bei austretendem Abgas besteht Lebensgefahr.

- ▶ Darauf achten, dass Abgasrohre und Dichtungen nicht beschädigt sind.

### **⚠ Lebensgefahr durch Vergiftung mit Abgasen bei unzureichender Verbrennung**

Bei austretendem Abgas besteht Lebensgefahr. Beachten Sie bei beschädigten oder undichten Abgasleitungen oder bei Abgasgeruch die folgenden Verhaltensregeln.

- ▶ Brennstoffzufuhr schließen.
- ▶ Fenster und Türen öffnen.
- ▶ Gegebenenfalls alle Bewohner warnen und das Gebäude verlassen.
- ▶ Betreten des Gebäudes durch Dritte verhindern.
- ▶ Schäden an der Abgasleitung sofort beseitigen.
- ▶ Verbrennungsluftzufuhr sicherstellen.
- ▶ Be- und Entlüftungsöffnungen in Türen, Fenstern und Wänden nicht verschließen oder verkleinern.
- ▶ Ausreichende Verbrennungsluftzufuhr auch bei nachträglich eingebauten Geräten sicherstellen z. B. bei Abluftventilatoren sowie Küchenlüftern und Klimageräten mit Abluftführung nach außen.
- ▶ Bei unzureichender Verbrennungsluftzufuhr das Produkt nicht in Betrieb nehmen.

### **⚠ Installation, Inbetriebnahme und Wartung**

Installation, Inbetriebnahme und Wartung darf nur ein zugelassener Fachbetrieb ausführen.

- ▶ Bei raumluftabhängigem Betrieb: Sicherstellen, dass der Aufstellraum die Lüftungsanforderungen erfüllt.
- ▶ Sicherheitsrelevante Bauteile nicht reparieren, manipulieren oder deaktivieren.
- ▶ Nur Originalersatzteile einbauen.
- ▶ Gasdichtheit prüfen nach Arbeiten an gasführenden Teilen.

### **⚠ Elektroarbeiten**

Elektroarbeiten dürfen nur Fachkräfte für Elektroinstallationen ausführen.

Vor dem Beginn der Elektroarbeiten:

- ▶ Netzspannung allpolig spannungsfrei schalten und gegen Wiedereinschalten sichern.
- ▶ Spannungsfreiheit feststellen.
- ▶ Anschlusspläne weiterer Anlagenteile ebenfalls beachten.

### **⚠ Übergabe an den Betreiber**

Weisen Sie den Betreiber bei der Übergabe in die Bedienung und die Betriebsbedingungen der Heizungsanlage ein.

- ▶ Bedienung erklären – dabei besonders auf alle sicherheitsrelevanten Handlungen eingehen.

- ▶ Insbesondere auf folgende Punkte hinweisen:
  - Umbau oder Instandsetzung dürfen nur von einem zugelassenen Fachbetrieb ausgeführt werden.
  - Für den sicheren und umweltverträglichen Betrieb ist eine mindestens jährliche Inspektion sowie eine bedarfsabhängige Reinigung und Wartung erforderlich.
- ▶ Mögliche Folgen (Personenschäden bis hin zur Lebensgefahr oder Sachschäden) einer fehlenden oder unsachgemäßen Inspektion, Reinigung und Wartung aufzeigen.
- ▶ Auf die Gefahren durch Kohlenmonoxid (CO) hinweisen und die Verwendung von CO-Meldern empfehlen.
- ▶ Installations- und Bedienungsanleitungen zur Aufbewahrung an den Betreiber übergeben.

## 2 Angaben zum Produkt

### 2.1 Lieferumfang

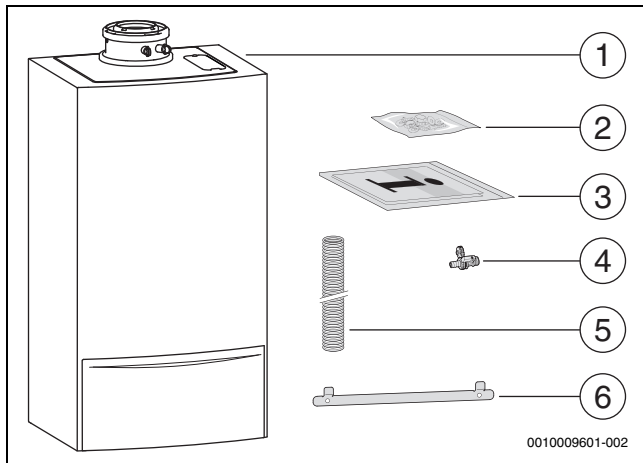


Bild 1 Lieferumfang

- [1] Gas-Brennwertgerät
- [2] Befestigungsmaterial (Schrauben mit Zubehör)
- [3] Technische Dokumentation
- [4] Füll- und Entleerhahn
- [5] Schlauch für Sicherheitsventil (Heizkreis)
- [6] Aufhängeschiene

### 2.2 Konformitätserklärung

Dieses Produkt entspricht in Konstruktion und Betriebsverhalten den europäischen Richtlinien sowie den ergänzenden nationalen Anforderungen. Die Konformität wurde mit der CE-Kennzeichnung nachgewiesen.

Sie können die Konformitätserklärung des Produkts anfordern. Wenden Sie sich dazu an die Adresse auf der Rückseite dieser Anleitung.

### 2.3 Produktidentifikation

#### Typschild

Das Typschild enthält Leistungsangaben, Zulassungsdaten und die Seriennummer des Produkts. Die Position des Typschilds finden Sie in der Produktübersicht.

#### Zusatztypschild

Das Zusatztypschild enthält Angaben zu Produktname und die wichtigsten Produktdaten. Es befindet sich an einer von außen gut erreichbaren Stelle des Produkts.

### 2.4 Typenübersicht

**ZSB-Geräte** sind Gas-Brennwertgeräte mit integrierter Heizungspumpe und 3-Wege-Ventil für den Anschluss eines Warmwasserspeichers.

Typ	Land	Best.-Nr.
ZSB 14-5.2C 21	DE	7 736 901 748
ZSB 14-5.2C 23	DE	7 736 901 747

Tab. 2 Typenübersicht

## 2.5 Abmessungen und Mindestabstände

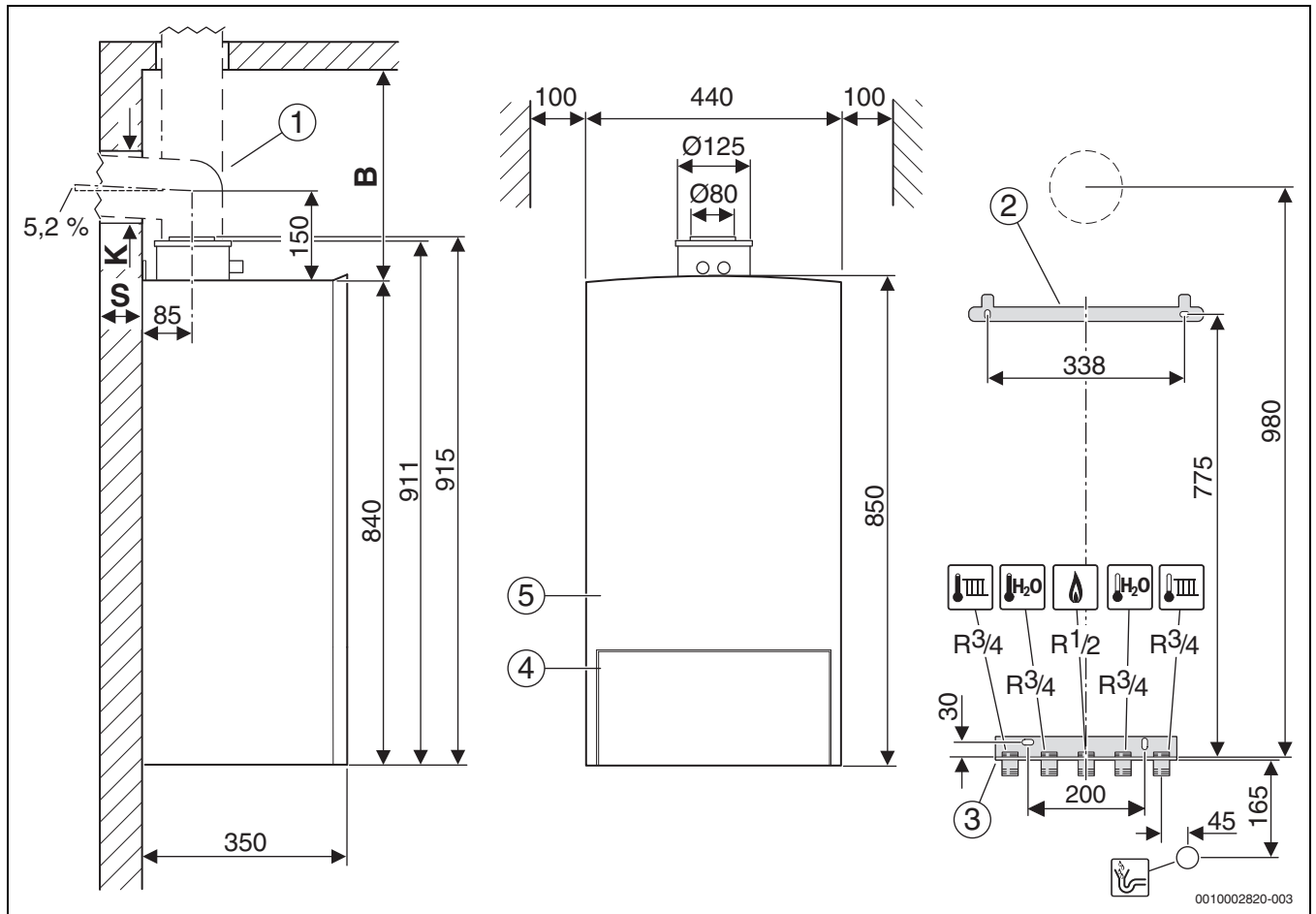


Bild 2 Abmessungen und Mindestabstände (mm)

- [1] Abgaszubehör
- [2] Aufhängeschiene
- [3] Montageanschlussplatte (Zubehör)
- [4] Bedienfeldblende
- [5] Verkleidung
- B Abstand Geräteoberkante zur Decke
- K Bohrdurchmesser
- S Wandstärke

Wandstärke S	K [mm] für Ø Abgaszubehör [mm]		
	Ø 60/100	Ø 80	Ø 80/125
15 - 24 cm	130	110	155
24 - 33 cm	135	115	160
33 - 42 cm	140	120	165
42 - 50 cm	145	145	170

Tab. 3 Wandstärke S in Abhängigkeit vom Durchmesser des Abgaszubehörs

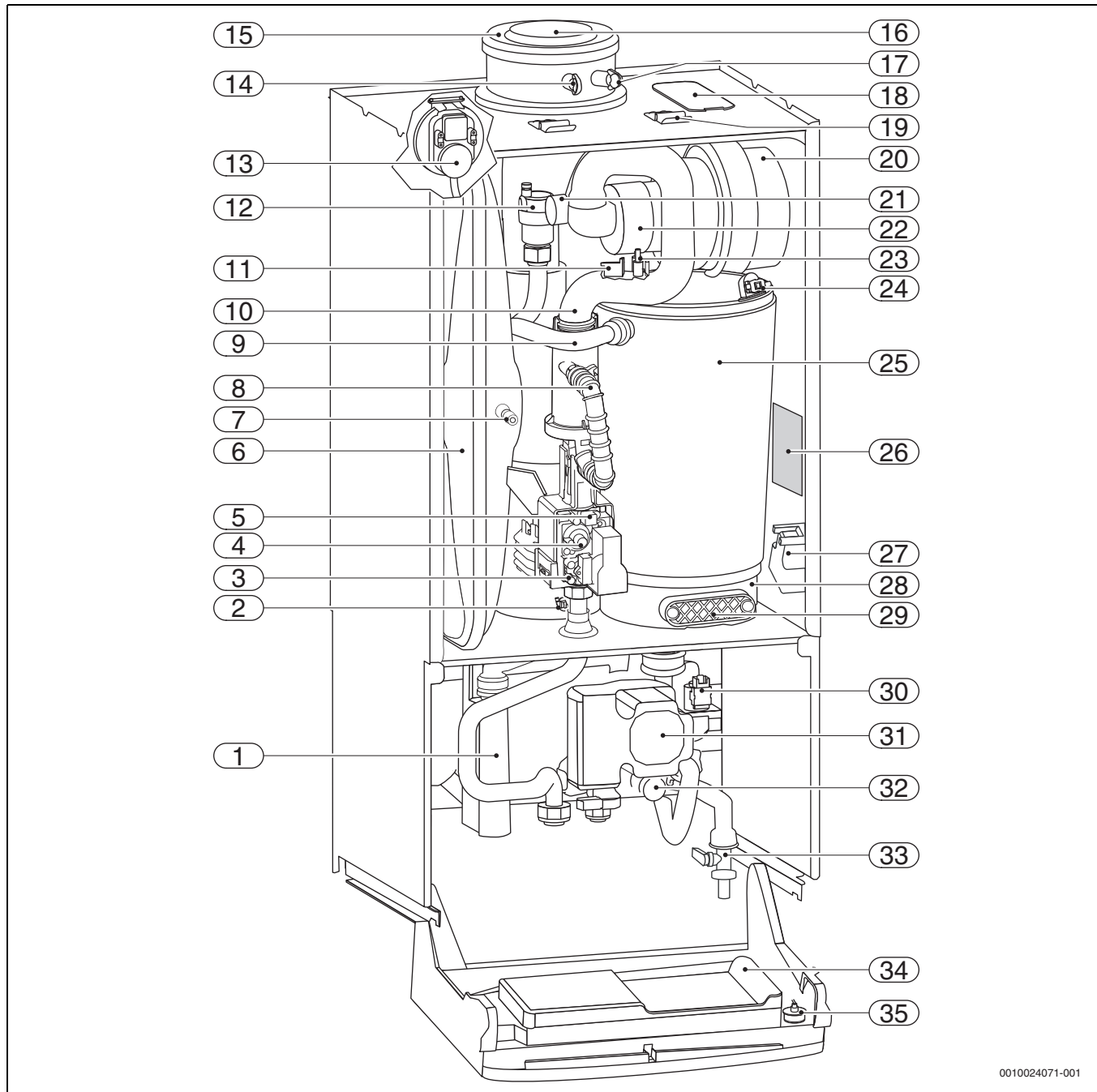
Abgaszubehör für waagerechtes Abgasrohr	
	<b>Ø 80 mm</b> T-Stück mit Prüfoffnung Ø 80 mm
	<b>Ø 80/125 mm</b> Inspektionsbogen 90°, Ø 80/125 mm
	<b>Ø 60/100 mm</b> Inspektionsbogen 90°, Ø 80/125 mm, Reduktion Ø 80/125 mm auf Ø 60/100 mm

Tab. 4 Waagerechtes Abgaszubehör

Abgaszubehör für senkrechtes Abgasrohr		B [mm]
	<b>Ø 80/125 mm</b> Inspektionsrohr Ø 80/125 mm	≥ 350
	<b>Ø 60/100 mm</b> Reduktion Ø 80/125 mm auf Ø 60/100 mm, Inspektionsrohr Ø 60/100 mm	≥ 380
	<b>Ø 80/80 mm</b> Getrenntrohranschluss Ø 80/80 mm	≥ 310

Tab. 5 Abstand B in Abhängigkeit vom Abgaszubehör

## 2.6 Produktübersicht



0010024071-001

Bild 3 Produktübersicht

- |  |   |
|--|---|
| [1] Kondensatsiphon                        | [19] Bügel  |
| [2] Abgastemperaturbegrenzer               | [20] Gebläse  |
| [3] Messstutzen für Gas-Anschlussdruck     | [21] Resonator  |
| [4] Einstellschraube für minimale Gasmenge | [22] Mischeinrichtung mit Abgasrückströmsicherung (Membran) |
| [5] Gasdrossel für maximale Gasmenge       | [23] Elektroden-Set   |
| [6] Ausdehnungsgefäß                       | [24] Wärmeblock-Temperaturbegrenzer                         |
| [7] Ventil für Stickstofffüllung           | [25] Wärmeblock   |
| [8] Gasrohr                                | [26] Typschild  |
| [9] Heizungsvorlauf                        | [27] Zündtrafo  |
| [10] Saugrohr                              | [28] Kondensatwanne   |
| [11] Vorlauftemperaturfühler               | [29] Deckel für Prüfföffnung                                |
| [12] Automatischer Entlüfter               | [30] 3-Wege-Ventil  |
| [13] Differenzdruckwächter                 | [31] Heizungspumpe  |
| [14] Abgasmessstutzen                      | [32] Sicherheitsventil (Heizkreis)                          |
| [15] Verbrennungsluftansaugung             | [33] Füll- und Entleerhahn                                  |
| [16] Abgasrohr                             | [34] Steuergerät  |
| [17] Verbrennungsluft-Messstutzen          | [35] Manometer  |
| [18] Prüfföffnung                          |   |



---

### **3 Vorschriften zu Gasanlagen**

Beachten Sie für eine vorschriftsmäßige Installation und den Betrieb des Produkts alle geltenden nationalen und regionalen Vorschriften, technischen Regeln und Richtlinien.

Das Dokument 6720807972 enthält Informationen zu geltenden Vorschriften. Zur Anzeige können Sie die Dokumentsuche auf unserer Internetseite verwenden. Die Internetadresse finden Sie auf der Rückseite dieser Anleitung.

## 4 Abgasführung

### 4.1 Zulässige Abgaszubehöre

Die Abgaszubehöre für die in dieser Anleitung beschriebenen Abgasysteme sind Bestandteil der CE-Zulassung des Wärmeerzeugers.

Aus diesem Grund empfehlen wir die Verwendung der Junkers Originalzubehöre.

Bezeichnungen und Artikelnummern finden Sie im Gesamtkatalog.

### 4.2 Montagehinweise



**GEFAHR**

#### Vergiftung durch Kohlenmonoxid!

Austretendes Abgas führt zu lebensgefährlich hohen Kohlenmonoxid-Werten in der Atemluft

- ▶ Sicherstellen, dass Abgasrohre und Dichtungen nicht beschädigt sind.
  - ▶ Bei der Montage der Abgasanlage ausschließlich vom Hersteller der Anlage zugelassene Gleitmittel verwenden.
- 
- ▶ Abgaszubehör beim Auspacken auf Unversehrtheit prüfen.
  - ▶ Installationsanleitung des Zubehörs beachten.
  - ▶ Zubehör auf die erforderliche Länge kürzen. Den Schnitt senkrecht ausführen und die Schnittstelle entgraten.
  - ▶ Mitgeliefertes Gleitmittel auf die Dichtungen auftragen.
  - ▶ Zubehör bis zum Anschlag in die Muffe schieben.
  - ▶ Waagrechte Abschnitte mit 3° Steigung (= 5,2 % oder 5,2 cm pro Meter) in Abgasströmungsrichtung verlegen.
  - ▶ Gesamte Abgasleitung mit Rohrschellen sichern:
    - Maximalen Abstand zwischen zwei Rohrschellen  $\leq 2$  m einhalten.
    - An jedem Bogen eine Rohrschelle anbringen.
  - ▶ Nach Abschluss der Arbeiten Dichtheit prüfen.

#### Abgasführung über mehrere Geschosse

Wenn die Abgasführung mehrere Geschosse überbrückt, muss sie in einem Schacht erfolgen.

#### Anforderungen beim Einbau in einen vorhandenen Schacht

- ▶ Wenn die Abgasleitung in einen vorhandenen Schacht eingebaut wird, eventuell bestehende Anschlussöffnungen baustoffgerecht und dicht verschließen.

### 4.3 Prüföffnungen

Abgasanlagen müssen einfach und sicher gereinigt werden können. Es muss möglich sein:

- Querschnitt und Dichtheit der Rohrleitungen zu prüfen.
- Einen für den sicheren Betrieb der Feuerungsanlage erforderlichen Querschnitt zwischen Abgasleitung und Schacht (Hinterlüftung) zu prüfen und zu reinigen.

Norm DIN V 18160-1 legt die Kriterien für die Anordnung von Prüföffnungen fest.

#### Untere Prüföffnung

Die untere Prüföffnung muss an der Sohle des senkrechten Teils der Abgasanlage unterhalb des untersten Anschlusses angebracht werden.

Folgende Positionen sind möglich:

- Seitliche Anordnung im horizontalen Abschnitt der Abgasleitung; Abstand von der Umlenkung in den senkrechten Abschnitt  $\leq 0,3$  m
- Anordnung an der Stirnseite eines geraden Verbindungsstücks im horizontalen Abschnitt; Abstand von der Umlenkung in den senkrechten Teil der Abgasanlage  $\leq 1,0$  m
- Anordnung im senkrechten Abschnitt der Abgasleitung direkt oberhalb der Abgasumlenkung.

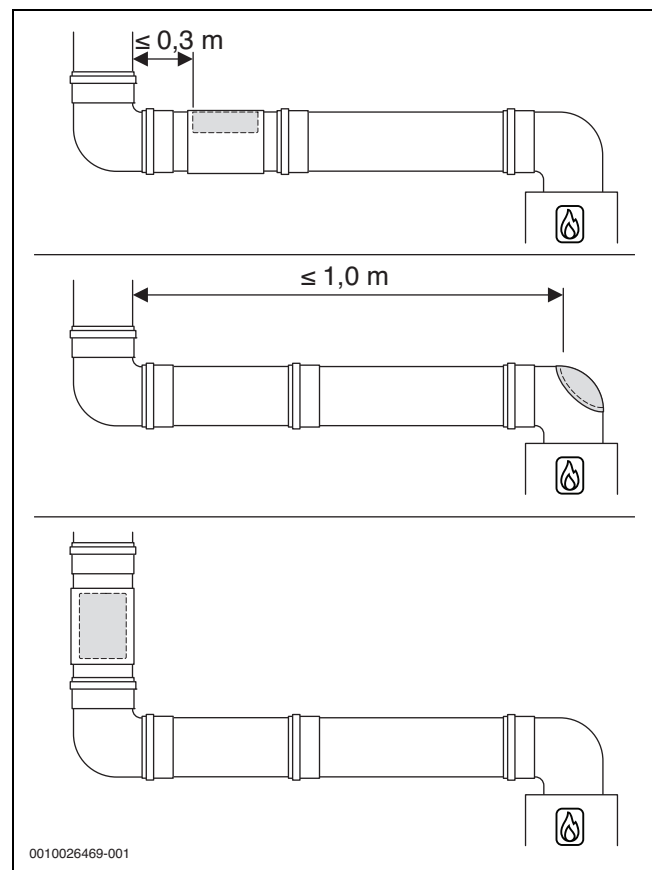


Bild 4 Anordnung der unteren Prüföffnung

### Obere Prüföffnung

Bei Abgasleitungen, die nicht von der Mündung aus gereinigt werden können, ist eine weitere (obere) Prüföffnung erforderlich:

- Ohne Schacht: bis zu 5 m unterhalb der Mündung
- Im Schacht mit konzentrischer Luft-Abgas-Führung: bis zu 4 m unterhalb der Mündung
- Im Schacht mit starrer Abgasleitung: bis zu 6 m unterhalb der Mündung

Unter bestimmten Bedingungen kann auf die obere Prüföffnung verzichtet werden.

### Weitere Prüföffnungen

Je nach Ausführung der Abgasführung können weitere Prüföffnungen erforderlich sein.



Wir empfehlen, Anzahl und Anordnung der notwendigen Prüföffnungen mit dem Bezirksschornsteinfegermeister abzustimmen.

## 4.4 Abgasführung im Schacht

### 4.4.1 Anforderungen an den Schacht

- ▶ Für die Verlegung von Abgasleitungen in bestehende Schächte länderspezifische Anforderungen beachten.
- ▶ Nicht brennbare, formbeständige Baustoffe vorsehen.  
Erforderliche Feuerwiderstandsdauer:
  - Gebäudehöhe < 7 m: 30 min
  - Gebäudehöhe ≥ 7 m: mindestens 90 min

### 4.4.2 Schachtmaße prüfen

- ▶ Prüfen Sie, ob der Schacht die zulässigen Maße aufweist.

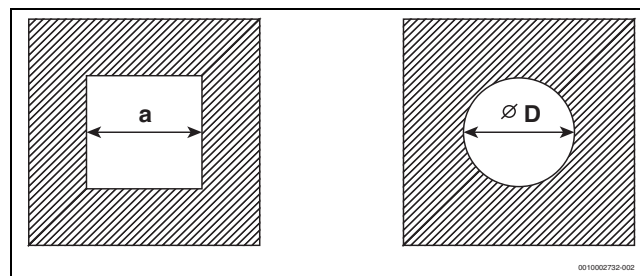


Bild 5 Quadratischer und runder Querschnitt

### Quadratischer Querschnitt

Zubehör Ø [mm]	C <sub>93(x)</sub> C <sub>(14)3x</sub> a <sub>min</sub> [mm]	Hinterlüftung a <sub>min</sub> [mm]	a <sub>max</sub> [mm]
60 starr	100 × 100	115 × 115	220 × 220
60 flexibel	100 × 100	100 × 100	220 × 220
80 starr	120 × 120	135 × 135	300 × 300
80 flexibel	120 × 120	125 × 125	300 × 300
80/125	180 × 180	–	300 × 300
110 starr	140 × 140	170 × 170	300 × 300
110 flexibel	140 × 140	150 × 150	300 × 300
110/160	220 × 220	–	350 × 350
125 starr	165 × 165	185 × 185	400 × 400
125 flexibel	165 × 165	180 × 180	400 × 400
160	200 × 200	225 × 225	450 × 450
200	240 × 240	265 × 265	500 × 500

Tab. 6 Zulässige Schachtmaße

### Runder Querschnitt

Zubehör Ø [mm]	C <sub>93(x)</sub> C <sub>(14)3x</sub> Ø D <sub>min</sub> [mm]	Hinterlüftung Ø D <sub>min</sub> [mm]	Ø D <sub>max</sub> [mm]
60 starr	100	135	300
60 flexibel	100	120	300
80 starr	120	155	300
80 flexibel	120	145	300
80/125	200	–	380
110 starr	150	190	350
110 flexibel	150	170	350
110/160	220	–	350
125 starr	165	205	450
125 flexibel	165	200	450
160	200	245	510
200	240	285	560

Tab. 7 Zulässige Schachtmaße

## 4.5 Vertikale Abgasführung über das Dach

### Aufstellort und Luft-Abgas-Führung

Voraussetzung: Über der Decke des Aufstellraums befindet sich lediglich die Dachkonstruktion.

- Wenn für die Decke eine Feuerwiderstandsdauer verlangt wird, muss die Luft-Abgas-Führung zwischen der Oberkante der Decke und der Dachhaut eine Verkleidung mit gleicher Feuerwiderstandsdauer haben.
  - Wenn für die Decke keine Feuerwiderstandsdauer verlangt wird, die Luft-Abgas-Führung von der Oberkante der Decke bis zur Dachhaut in einem nichtbrennbaren, formbeständigen Schacht oder in einem metallenen Schutzrohr verlegen (mechanischer Schutz).
- Landesspezifische Anforderungen hinsichtlich der Mindestabstände zu Dachfenstern beachten.

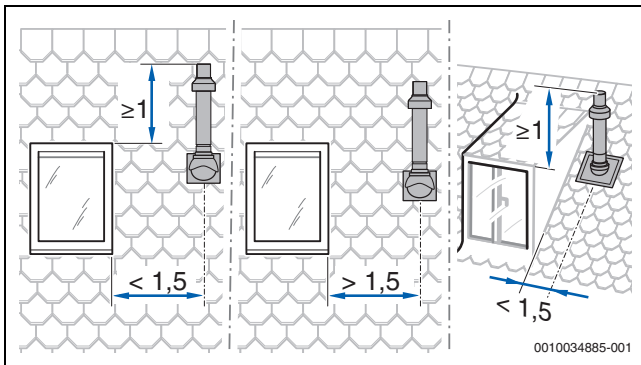


Bild 6

### Abstandsmaße über Dach für Wärmeerzeuger mit einer Leistung von maximal 50 kW



Zur Einhaltung der Mindestabstandsmaße über Dach kann das äußere Rohr der Dachdurchführung mit dem Abgaszubehör „Mantelrohrverlängerung“ um bis zu 500 mm verlängert werden.

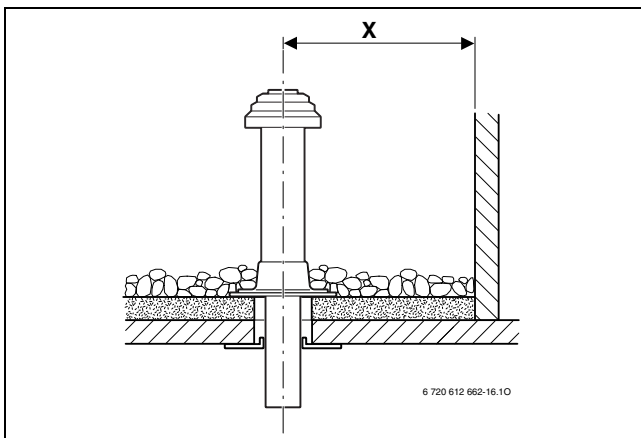


Bild 7 Abstandsmaße bei Flachdach

	Brennbare Baustoffe	Nicht brennbare Baustoffe
<b>X</b>	$\geq 1500$ mm	$\geq 500$ mm

Tab. 8 Abstandsmaße bei Flachdach

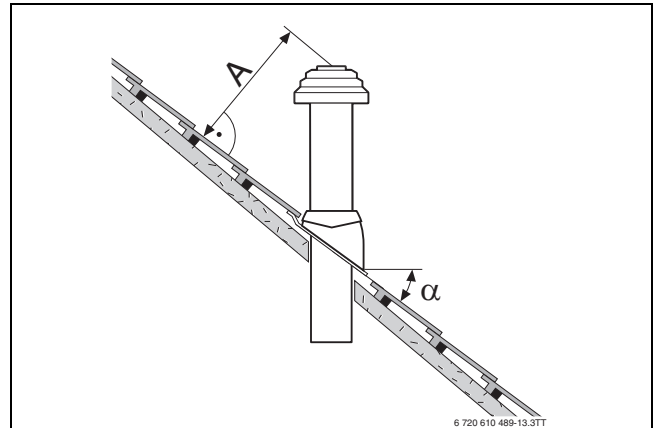


Bild 8 Abstandsmaße und Dachneigungen bei Schrägdach

<b>A</b>	$\geq 400$ mm, in schneereichen Gebieten $\geq 500$ mm
<b><math>\alpha</math></b>	25–45°, in schneereichen Gebieten $\leq 30^\circ$

Tab. 9 Abstandsmaße bei Schrägdach

#### 4.6 Länge einer Abgasanlage berechnen

Die Übersicht der jeweils zulässigen maximalen Rohrlängen finden Sie bei den einzelnen Abgasführungsarten.

Die erforderlichen Umlenkungen einer Abgasführung sind bei den angegebenen maximalen Rohrlängen berücksichtigt und in den entsprechenden Bildern korrekt dargestellt.

- Jeder zusätzliche 87°-Bogen reduziert die zulässige Rohrlänge um 1,5 m.
- Jeder zusätzliche Bogen zwischen 15° und 45° reduziert die zulässige Rohrlänge um 0,5 m.

Ausführliche Informationen zur Berechnung der Länge einer Abgasanlage finden Sie in der Planungsunterlage.

#### 4.7 Luft-Abgas-Führung nach C<sub>13(x)</sub>

Systemmerkmale	
Verbrennungsluftzufuhr	Erfolgt raumluftunabhängig
Ausführung	Horizontale Mündung/Windschutzeinrichtung
Öffnungen für Luft und Abgas	Öffnungen für Abgasaustritt und Luft-eintritt liegen im gleichen Druckbereich und müssen innerhalb eines Quadrates angeordnet sein: ≤ 70 kW Leistung: 50 × 50 cm ≥ 70 kW Leistung: 100 × 100 cm
Zertifizierung	Die gesamte Luft-Abgas-Anlage ist zusammen mit dem Wärmeerzeuger geprüft.

Tab. 10 C<sub>13(x)</sub>

##### Prüföffnungen

→ Kapitel 4.3, Seite 10

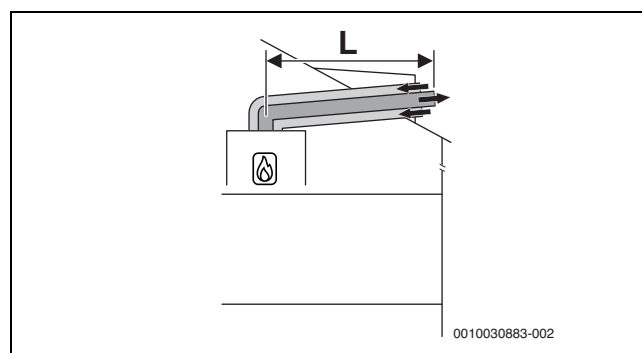


Bild 9 Horizontale konzentrische Luft-Abgas-Führung nach C<sub>13x</sub> über das Dach

##### Zulässige maximale Längen

Gerätetyp	Maximale Rohrlängen [m]		
	$L = L_1 + L_2$	$L_2$	$L_3$
ZSB 14-5.2C 21/23	5	-	-

Tab. 11 Luft-Abgas-Führung nach C<sub>13x</sub>, Zubehör-Ø 60/100

Gerätetyp	Maximale Rohrlängen [m]		
	$L = L_1 + L_2$	$L_2$	$L_3$
ZSB 14-5.2C 21/23	24	-	-

Tab. 12 Luft-Abgas-Führung nach C<sub>13x</sub>, Zubehör-Ø 80/125

#### 4.8 Luft-Abgas-Führung nach C<sub>33(x)</sub>

Systemmerkmale	
Verbrennungsluftzufuhr	Erfolgt raumluftunabhängig
Ausführung	Vertikale Mündung/Windschutz-einrichtung
Öffnungen für Luft und Abgas	Öffnungen für Abgasaustritt und Luft-eintritt liegen im gleichen Druckbereich und müssen innerhalb eines Quadrates angeordnet sein: ≤ 70 kW Leistung: 50 × 50 cm > 70 kW Leistung: 100 × 100 cm
Zertifizierung	Die gesamte Luft-Abgas-Anlage ist zusammen mit dem Wärmeerzeuger geprüft.

Tab. 13 C<sub>33x</sub>

Informationen zum Aufstellort und zu den Abstandsmaßen über dem Dach bei vertikaler Abgasführung finden Sie im Kapitel 4.5 auf Seite 12.

##### Prüföffnungen

→ Kapitel 4.3, Seite 10

##### 4.8.1 Luft-Abgas-Führung nach C<sub>33x</sub> im Schacht

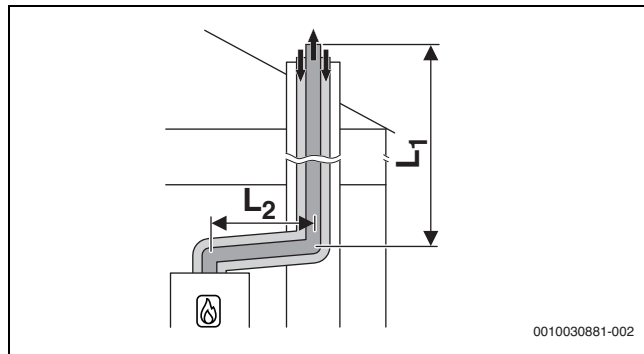


Bild 10 Konzentrische Luft-Abgas-Führung nach C<sub>33x</sub> im Schacht

##### Zulässige maximale Längen

Gerätetyp	Maximale Rohrlängen [m]		
	L = L <sub>1</sub> + L <sub>2</sub>	L <sub>2</sub>	L <sub>3</sub>
ZSB 14-5.2C 21/23	24	5	-

Tab. 14 Luft-Abgas-Führung nach C<sub>33x</sub> im Schacht, Zubehör-Ø 80/125

##### 4.8.2 Vertikale Luft-Abgas-Führung nach C<sub>33(x)</sub> über das Dach

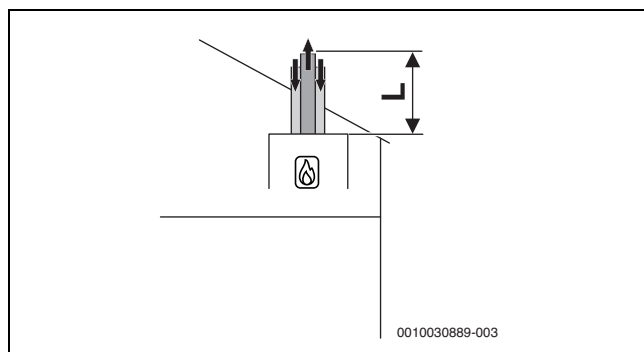


Bild 11 Vertikale konzentrische Luft-Abgas-Führung nach C<sub>33x</sub>

##### Zulässige maximale Längen

Gerätetypen	Maximale Rohrlängen [m]		
	L = L <sub>1</sub> + L <sub>2</sub>	L <sub>2</sub>	L <sub>3</sub>
ZSB 14-5.2C 21/23	13	-	-

Tab. 15 Luft-Abgas-Führung nach C<sub>33(x)</sub> über Dach, Zubehör-Ø 60/100

Gerätetypen	Maximale Rohrlängen [m]		
	L = L <sub>1</sub> + L <sub>2</sub>	L <sub>2</sub>	L <sub>3</sub>
ZSB 14-5.2C 21/23	23	-	-

Tab. 16 Luft-Abgas-Führung nach C<sub>33(x)</sub> über Dach, Zubehör-Ø 80/125

#### 4.9 Luft-Abgas-Führung nach C<sub>(10)3x</sub>

##### Prüföffnungen

→ Kapitel 4.3, Seite 10

### 4.10 Luft-Abgas-Führung nach C<sub>53(x)</sub>

Systemmerkmale	
Verbrennungsluftzufuhr	Erfolgt raumluftunabhängig
Abgasaustritt/Lufteintritt	Öffnungen für Abgasaustritt und Lufteintritt liegen in unterschiedlichen Druckbereichen. Sie dürfen sich nicht an unterschiedlichen Wänden des Gebäudes befinden.
Zertifizierung	Die gesamte Abgas-Anlage ist zusammen mit dem Wärmeerzeuger geprüft.

Tab. 17 C<sub>53(x)</sub>

#### Prüföffnungen

→ Kapitel 4.3, Seite 10

#### 4.10.1 Luft-Abgas-Führung nach C<sub>53(x)</sub> im Schacht

Maßnahmen bei Nutzung des vorhandenen Schachts	
Öffnung ins Freie im Aufstellraum	Erforderlich bei einer Leistung ≥ 35 kW: eine Öffnung mit 150 cm <sup>2</sup> - oder - zwei Öffnungen mit je 75 cm <sup>2</sup> freiem Querschnitt
Hinterlüftung	Der Schacht muss über die gesamte Höhe hinterlüftet sein. Die Eintrittsöffnung der Hinterlüftung muss im Aufstellraum in der Nähe der Abgasführung angeordnet sein. Die Größe der Eintrittsöffnung muss mindestens der erforderlichen Hinterlüftungsfläche entsprechen und mit einem Luftgitter abgedeckt werden.

Tab. 18 Abgasführung nach C<sub>53(x)</sub>

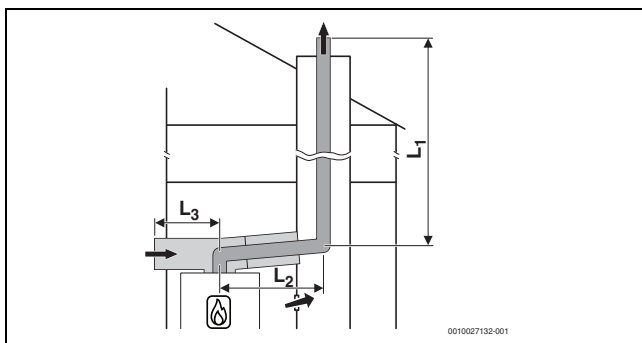


Bild 12 Starre Abgasführung nach C<sub>53x</sub> im Schacht und Luft-Abgas-Führung mit separater Luftzufuhr und konzentrischer Abgasableitung im Aufstellraum

#### Zulässige maximale Längen

Gerätetypen	Maximale Rohrlängen [m]		
	L = L <sub>1</sub> + L <sub>2</sub>	L <sub>2</sub>	L <sub>3</sub>
ZSB 14-5.2C 21/23	25	5	5

Tab. 19 Starre Luft-Abgas-Führung nach C<sub>53(x)</sub> im Schacht, Zubehör-Ø 80/125

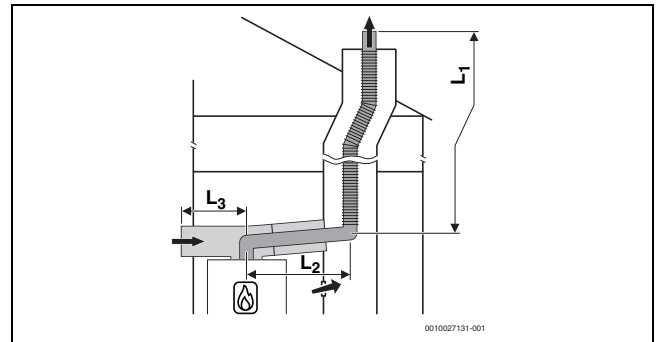


Bild 13 Flexible Abgasführung nach C<sub>53x</sub> im Schacht und Luft-Abgas-Führung mit separater Luftzufuhr und konzentrischer Abgasableitung im Aufstellraum

#### Zulässige maximale Längen

Gerätetypen	Maximale Rohrlängen [m]		
	L = L <sub>1</sub> + L <sub>2</sub>	L <sub>2</sub>	L <sub>3</sub>
ZSB 14-5.2C 21/23	25	5	5

Tab. 20 Flexible Luft-Abgas-Führung nach C<sub>53(x)</sub> im Schacht, Zubehör-Ø 80/125

#### 4.10.2 Luft-Abgas-Führung nach C<sub>53(x)</sub> an der Außenwand

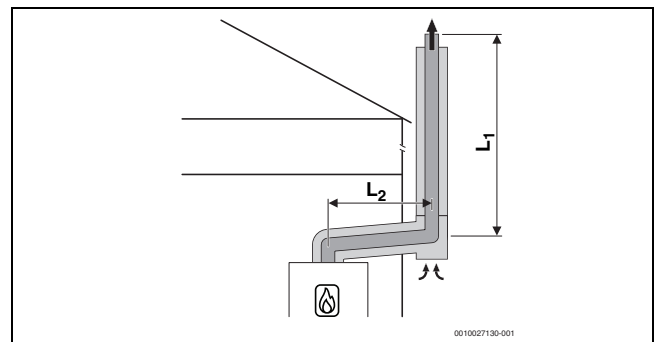


Bild 14 Konzentrische Luft-Abgas-Führung nach C<sub>53x</sub> an der Außenwand

#### Zulässige maximale Längen

Gerätetypen	Maximale Rohrlängen [m]		
	L = L <sub>1</sub> + L <sub>2</sub>	L <sub>2</sub>	L <sub>3</sub>
ZSB 14-5.2C 21/23	25	5	-

Tab. 21 Luft-Abgas-Führung nach C<sub>53(x)</sub> an der Außenwand, Zubehör-Ø 80/125

### 4.11 Luft-Abgas-Führung nach C<sub>93x</sub>

Systemmerkmale	
Verbrennungsluftzufuhr	Erfolgt raumluftunabhängig über den Schacht
Abgasaustritt/Lufteintritt	Öffnungen für Abgasaustritt und Lufteintritt liegen im gleichen Druckbereich müssen innerhalb eines Quadrates angeordnet sein: ≤ 70 kW Leistung: 50 × 50 cm ≥ 70 kW Leistung: 100 × 100 cm
Zertifizierung	Die gesamte Luft-Abgas-Anlage ist zusammen mit dem Wärmeerzeuger geprüft.

Tab. 22 C<sub>93x</sub>

#### Prüföffnungen

→ Kapitel 4.3, Seite 10

Maßnahmen bei Nutzung des vorhandenen Schachts	
Mechanische Reinigung	Erforderlich
Versiegelung der Oberfläche	Bei bisheriger Nutzung als Abgassystem für Öl oder Festbrennstoff muss die Oberfläche versiegelt werden, um Ausdünstungen von Rückständen im Mauerwerk (z. B. Schwefel) in die Verbrennungsluft zu vermeiden.

Tab. 23 C<sub>93x</sub>

#### 4.11.1 Starre Abgasführung nach C<sub>93x</sub> im Schacht

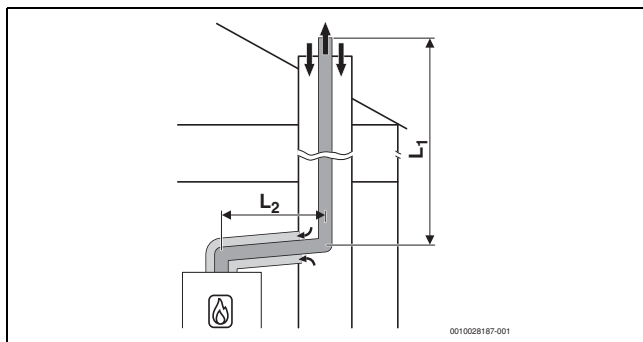


Bild 15 Starre Abgasführung nach C<sub>93x</sub> im Schacht und konzentrische Luft-Abgas-Führung im Aufstellraum

#### Zulässige maximale Längen

Gerätetyp	Schacht [mm]	Maximale Länge [m]		
		L = L <sub>1</sub> + L <sub>2</sub>	L <sub>2</sub>	L <sub>3</sub>
ZSB 14-5.2C 21/23	□ 100 × 100	15	5	-
	□ 110 × 110			
	□ 120 × 120			
	□ ≥ 130 × 130			
ZSB 14-5.2C 21/23	○ 100	15	5	-
	○ 110			
	○ 120			
	○ ≥ 130			

Tab. 24 Starre Abgasführung nach C<sub>93(x)</sub> im Schacht, Zubehör-Ø 60/100

Gerätetyp	Schacht [mm]	Maximale Länge [m]		
		L = L <sub>1</sub> + L <sub>2</sub>	L <sub>2</sub>	L <sub>3</sub>
ZSB 14-5.2C 21/23	□ 120 × 120	25	5	-
	□ 130 × 130			
	□ 140 × 140			
	□ 150 × 150			
	□ 160 × 160			
	□ ≥ 170 × 170			
ZSB 14-5.2C 21/23	○ 120	15	5	-
	○ 130			
ZSB 14-5.2C 21/23	○ 140	24	5	-
	○ 150			
ZSB 14-5.2C 21/23	○ 160	25	5	-
	○ ≥ 170			

Tab. 25 Starre Abgasführung nach C<sub>93(x)</sub> im Schacht, Zubehör-Ø 80/125

#### 4.11.2 Flexible Abgasführung nach C<sub>93x</sub> im Schacht

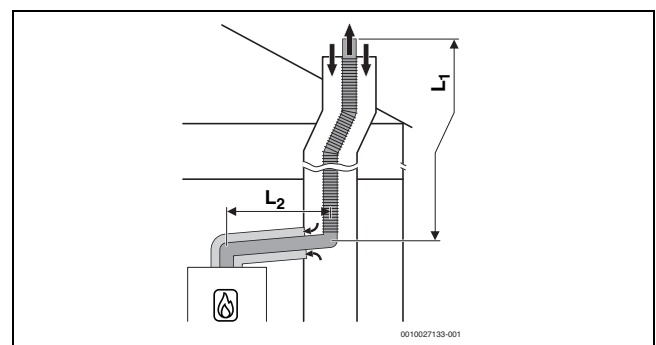


Bild 16 Flexible Abgasführung nach C<sub>93x</sub> im Schacht und konzentrische Luft-Abgas-Führung im Aufstellraum



## Zulässige maximale Längen

Gerätetyp	Schacht [mm]	Maximale Länge [m]		
		L = L <sub>1</sub> + L <sub>2</sub>	L <sub>2</sub>	L <sub>3</sub>
ZSB 14-5.2C 21/23	□ 100 × 100	11	5	-
	□ 110 × 110			
	□ 120 × 120			
	□ ≥ 130 × 130			
ZSB 14-5.2C 21/23	○ 100	11	5	-
	○ 110			
	○ 120			
	○ ≥ 130			

Tab. 26 Flexible Abgasführung nach C<sub>93(x)</sub> im Schacht, Zubehör 60/100

Gerätetyp	Schacht [mm]	Maximale Länge [m]		
		L = L <sub>1</sub> + L <sub>2</sub>	L <sub>2</sub>	L <sub>3</sub>
ZSB 14-5.2C 21/23	□ 120 × 120	18	5	-
	□ 130 × 130			
	□ 140 × 140			
	□ 150 × 150			
ZSB 14-5.2C 21/23	□ 140 × 140	23	5	-
	□ 150 × 150			
ZSB 14-5.2C 21/23	□ 160 × 160	25	5	-
	□ ≥ 170 × 170			
ZSB 14-5.2C 21/23	○ 120	11	5	-
	○ 130			
ZSB 14-5.2C 21/23	○ 140	29	5	-
	○ 150			
ZSB 14-5.2C 21/23	○ 160	23	5	-
	○ ≥ 170			

Tab. 27 Flexible Abgasführung nach C<sub>93(x)</sub> im Schacht, Zubehör 80/1254.12 Luft-Abgas-Führung nach C<sub>63</sub>

Systembeschreibung	
Verbrennungsluftzufuhr	Erfolgt raumluftunabhängig
Zertifizierung	Die Luft-Abgas-Anlage ist nicht zusammen mit dem Wärmeerzeuger geprüft.

Tab. 28 Abgasführung nach C<sub>63</sub>

CE-Kennzeichnung (EN 14471 für Kunststoffe, EN 1856 für Metall) ist erforderlich.

Die einwandfreie Funktion einer Abgasanlage nach C<sub>63</sub> muss durch den Errichter sichergestellt und nachgewiesen werden. Abgasanlagen nach C<sub>63</sub> sind nicht durch den Hersteller des Wärmeerzeugers geprüft.

Das verwendete Abgaszubehör muss folgende Anforderungen erfüllen:

- Temperaturklasse: mindestens T120
- Druck- und Dichteklasse: H1
- Kondensatbeständigkeit: W
- Korrosionsklasse für Metall: V1 oder VM
- Korrosionsklasse für Kunststoff: 1

Diese Daten finden Sie in der Produktspezifikation und in der Dokumentation des Abgassystem-Herstellers.

Die zulässige Rezirkulation beträgt unter allen Windbedingungen maximal 10 %.

- ▶ Landesspezifische Vorschriften und Normen beachten, insbesondere die Angaben zur Gestaltung der Öffnungen für Abgasaustritt und Verbrennungsluftzufuhr.
- ▶ Vorgaben des Herstellers der Abgasanlage beachten.
- ▶ Vorgaben der zum System gehörenden allgemeinen Zulassung beachten.

Der Durchmesser des Abgaszubehörs, das mit dem Abgasadapter des Wärmeerzeugers verbunden ist, muss innerhalb der folgenden Toleranz liegen:

Abgasführung	[Ø]	Toleranz [mm]
Getrennte Rohre	Abgas: 80	-0,6 bis +0,4
	Luft: 80	-0,6 bis +0,4
Konzentrisches Rohr	Abgas: 60	-0,3 bis +0,3
	Luft: 100	-0,3 bis +0,3
Konzentrisches Rohr	Abgas: 80	-0,6 bis +0,4
	Luft: 125	-0,3 bis +0,7

Tab. 29 C<sub>63</sub>: Toleranzen für den Anschluss nicht zertifizierter Zubehöre an den Abgasadapter des Wärmeerzeugers

### 4.13 Abgasführung nach B<sub>23p</sub>

Systembeschreibung	
Verbrennungsluftzufuhr	Erfolgt raumluftabhängig
Zertifizierung	Die Luft-Abgas-Anlage ist nicht zusammen mit dem Gerät geprüft.

Tab. 30 Abgasführung nach B<sub>23p</sub>

CE-Kennzeichnung (EN 14471 für Kunststoffe, EN 1856 für Metall) ist erforderlich.

Die einwandfreie Funktion einer Abgasanlage nach B<sub>23p</sub> muss durch den Errichter sichergestellt und nachgewiesen werden. Abgasanlagen nach B<sub>23p</sub> sind nicht durch den Hersteller des Wärmeerzeugers geprüft.

Das verwendete Abgaszubehör muss folgende Anforderungen erfüllen:

- Temperaturklasse: mindestens T120
- Druck- und Dichteklasse: H1
- Kondensatbeständigkeit: W
- Korrosionsklasse für Metall: V1 oder VM
- Korrosionsklasse für Kunststoff: 1

Diese Daten finden Sie in der Produktspezifikation und in der Dokumentation des Herstellers.

Die zulässige Rezirkulation beträgt unter allen Windbedingungen maximal 10 %.

- ▶ Landesspezifische Vorschriften und Normen beachten, insbesondere die Angaben zur Gestaltung der Öffnungen für Abgasaustritt und Verbrennungsluftzufuhr.
- ▶ Vorgaben des Herstellers der Abgasanlage beachten.
- ▶ Vorgaben der zum System gehörenden allgemeinen Zulassung beachten.

Der Durchmesser des Abgaszubehörs, das mit dem Abgasadapter des Wärmeerzeugers verbunden ist, muss innerhalb der folgenden Toleranz liegen:

Abgasführung	[Ø]	Toleranz [mm]
Abgasrohr	60	-0,3 bis +0,3
Abgasrohr	80	-0,6 bis +0,4

Tab. 31 B<sub>23p</sub>: Toleranzen für den Anschluss nicht zertifizierter Zubehöre an den Abgasadapter des Wärmeerzeugers

### 4.14 Abgasführung nach B<sub>23p</sub>/B<sub>53p</sub>

Systemmerkmale	
Verbrennungsluftzufuhr	Erfolgt raumluftabhängig am Wärmeerzeuger
Druckverhältnisse	Überdruckbetrieb
Zertifizierung	Die gesamte Abgasanlage ist zusammen mit dem Wärmeerzeuger geprüft.

Tab. 32 B<sub>23p</sub>/B<sub>53p</sub>

#### Prüföffnungen

→ Kapitel 4.3, Seite 10

Maßnahmen bei Nutzung des vorhandenen Schachts	
Öffnung ins Freie im Aufstellraum	Erforderlich bei einer Leistung ≤ 50 kW: eine Öffnung mit 150 cm <sup>2</sup> > 50 kW: eine Öffnung mit 450 cm <sup>2</sup>
Hinterlüftung	Der Schacht muss über die gesamte Höhe hinterlüftet sein. Die Hinterlüftung des Schachts erfolgt über das konzentrische Luft-Abgas-Verbindungsstück zwischen Aufstellraum und Schacht.

Tab. 33 B<sub>23p</sub>/B<sub>53p</sub>

#### 4.14.1 Starre Abgasführung nach B<sub>23p</sub>/B<sub>53p</sub> im Schacht

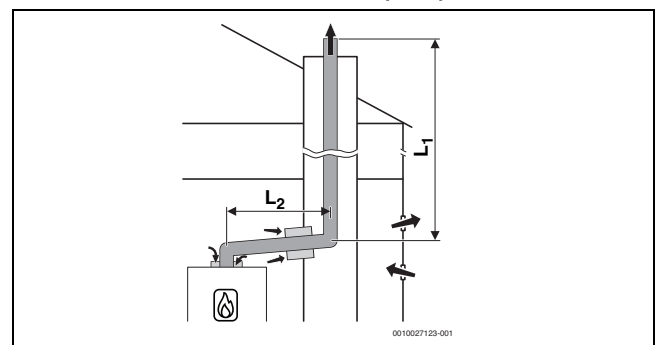


Bild 17 Starre Abgasführung im Schacht nach B<sub>23p</sub>/B<sub>53p</sub> mit raumluftabhängiger Luftzufuhr am Gerät und konzentrischem Verbindungsstück zwischen Aufstellraum und Schacht

#### Zulässige maximale Längen

Gerätetyp	Maximale Rohrlängen [m]		
	L = L <sub>1</sub> + L <sub>2</sub>	L <sub>2</sub>	L <sub>3</sub>
ZSB 14-5.2C 21/23	30	5	-

Tab. 34 Starre Abgasführung im Schacht nach B<sub>53p</sub>, Zubehör-Ø 60/100

Gerätetyp	Maximale Rohrlängen [m]		
	L = L <sub>1</sub> + L <sub>2</sub>	L <sub>2</sub>	L <sub>3</sub>
ZSB 14-5.2C 21/23	25	5	-

Tab. 35 Starre Abgasführung im Schacht nach B<sub>53p</sub>, Zubehör-Ø 80/125

### 4.14.2 Flexible Abgasführung nach B<sub>23p</sub>/B<sub>53p</sub> im Schacht

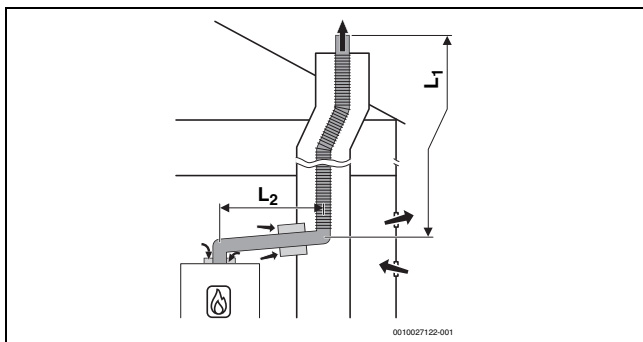


Bild 18 Flexible Abgasführung im Schacht nach B<sub>23p</sub>/B<sub>53p</sub> mit raumluftabhängiger Luftzufuhr am Gerät und konzentrischem Verbindungsstück zwischen Aufstellraum und Schacht

#### Zulässige maximale Längen

Gerätetyp	Maximale Rohrlängen [m]		
	$L = L_1 + L_2$	$L_2$	$L_3$
ZSB 14-5.2C 21/23	15	5	-

Tab. 36 Flexible Abgasführung im Schacht nach B<sub>53p</sub>, Zubehör-Ø 60/100

Gerätetyp	Maximale Rohrlängen [m]		
	$L = L_1 + L_2$	$L_2$	$L_3$
ZSB 14-5.2C 21/23	25	5	-

Tab. 37 Flexible Abgasführung im Schacht nach B<sub>53p</sub>, Zubehör-Ø 80/125

### 4.15 Abgasführung nach B<sub>33</sub>

Systemmerkmale	
Angeschlossener Wärme-erzeuger	Leistung ≤ 35 kW
Verbrennungsluftzufuhr	Erfolgt raumluftabhängig über das konzentrische Rohr im Aufstellraum
Druckverhältnisse	Überdruckbetrieb
Zertifizierung	Die gesamte Abgasanlage ist zusammen mit dem Wärmeerzeuger geprüft.

Tab. 38 B<sub>33</sub>

#### Prüföffnungen

→ Kapitel 4.3, Seite 10

#### 4.15.1 Starre Abgasführung nach B<sub>33</sub> im Schacht

Maßnahmen bei Nutzung des vorhandenen Schachts	
Hinterlüftung	Der Schacht muss über die gesamte Höhe hinterlüftet sein. Die Eintrittsöffnung der Hinterlüftung muss im Aufstellraum in der Nähe der Abgasführung angeordnet sein. Die Größe der Eintrittsöffnung muss mindestens der erforderlichen Hinterlüftungsfläche entsprechen und mit einem Luftgitter abgedeckt werden.

Tab. 39 B<sub>33</sub>

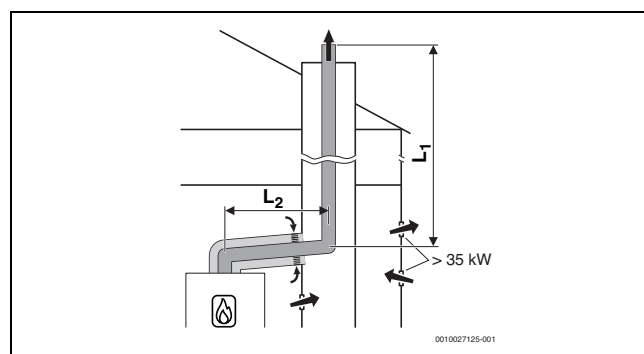


Bild 19 Starre Abgasführung im Schacht nach B<sub>33</sub> mit raumluftabhängiger Luftzufuhr über die konzentrische Luft-Abgas-Führung im Aufstellraum

#### Zulässige maximale Längen

Gerätetyp	Maximale Rohrlängen [m]		
	$L = L_1 + L_2$	$L_2$	$L_3$
ZSB 14-5.2C 21/23	25	5	-

Tab. 40 Starre Abgasführung im Schacht nach B<sub>33</sub>, Zubehör-Ø 80/125

### 4.15.2 Flexible Abgasführung nach B<sub>33</sub> im Schacht

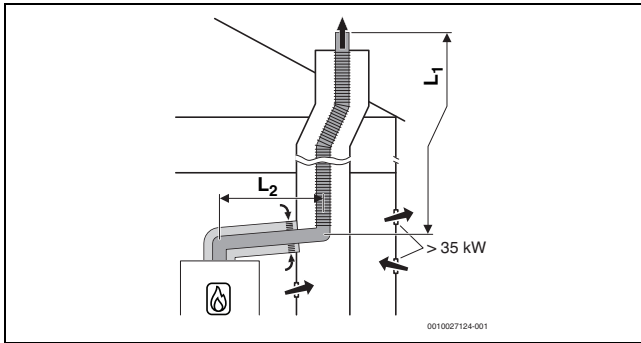


Bild 20 Flexible Abgasführung im Schacht nach B<sub>33</sub> mit raumluftabhängiger Luftzufuhr über die konzentrische Luft-Abgas-Führung im Aufstellraum

#### Zulässige maximale Längen

Gerätetyp	Maximale Rohrlängen [m]		
	$L = L_1 + L_2$	$L_2$	$L_3$
ZSB 14-5.2C 21/23	25	5	-

Tab. 41 Flexible Abgasführung im Schacht nach B<sub>33</sub>, Zubehör-Ø 80/125

### 4.16 Mehrfachbelegung

#### 4.16.1 Zuordnung zur Gerätegruppe für Mehrfachbelegung



Bei Mehrfachbelegung empfehlen wir die Installation eines Kohlenmonoxidwarnmelders in Wohnräumen.

ZSB 14-5.2C 21/23 gehört zur Gerätegruppe 1.



Es können nur Geräte kombiniert werden, die zur gleichen Gruppe gehören.

Die aufgeführten maximalen Abgasrohrängen sind Beispiele.

Bei abweichenden Systemmerkmalen ist eine Einzelberechnung nach EN13384 erforderlich.

#### 4.16.2 Minimale Leistung (Heizung und Warmwasser) des Wärmeerzeugers anheben

Bei Mehrfachbelegung und bei Kaskaden (Überdruckbetrieb) muss die minimale Leistung des Wärmeerzeugers im Servicemenü mit Hilfe der Servicefunktion 3.3d angehoben werden:

Wärmeerzeuger Typ	Standardwert [kW]	Angehobener Wert [kW]
ZSB 14-5.2C 21	2,1	3,1
ZSB 14-5.2C 23	2,1	3,5

Tab. 42 Einstellwerte bei Mehrfachbelegung und Kaskadenbetrieb

#### 4.16.3 Luft-Abgas-Führung nach C<sub>(10)3x</sub>

Systemmerkmale	
System	Mehrfachbelegung
Angeschlossene Geräte	Geräteleistung ≤ 30 kW Die angeschlossenen Geräte müssen zur selben Gruppe gehören. Jedes Gerät ist mit einer Abgas-Rückströmsicherung ausgestattet.
Verbrennungsluftzufuhr	Erfolgt raumluftunabhängig
Druckverhältnisse	Überdruckbetrieb
Zertifizierung	Das Gerät wird an eine vorhandene Luft-Abgas-Anlage angeschlossen. Die Luft-Abgas-Anlage bis zum Schacht ist zusammen mit dem Gerät geprüft.

Tab. 43 C<sub>(10)3x</sub>

- ▶ Beim Anschluss an eine nicht mit dem Gerät geprüfte Luft-Abgas-Anlage landesspezifische Vorschriften und Normen beachten, insbesondere die Angaben zur Gestaltung der Öffnungen für Abgasaustritt und Verbrennungsluftzufuhr.
- ▶ Vorgaben des Herstellers der Anlage beachten.
- ▶ Vorgaben der zum System gehörenden allgemeinen Zulassung beachten.

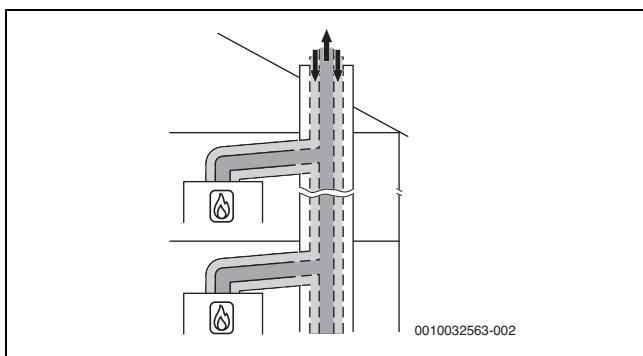


Bild 21 Mehrfachbelegung nach  $C_{(10)3x}$  mit konzentrischer Luft-Abgas-Führung im Aufstellraum

#### 4.16.4 Luft-Abgas-Führung nach $C_{(12)3x}$

Systemmerkmale	
System	Mehrfachbelegung
Angeschlossene Geräte	Geräteleistung $\leq 30$ kW Die angeschlossenen Geräte müssen zur selben Gruppe gehören. Jedes Gerät ist mit einer Abgas-Rückströmsicherung ausgestattet.
Verbrennungsluftzufuhr	Erfolgt raumluftunabhängig
Druckverhältnisse	Überdruckbetrieb
Öffnungen für Abgasaustritt und Lufteintritt	Die Öffnungen für Abgasaustritt und Lufteintritt liegen in unterschiedlichen Druckbereichen.
Zertifizierung	Das Gerät wird an eine vorhandene Luft-Abgas-Anlage angeschlossen. Die Luft-Abgas-Anlage im Aufstellraum ist zusammen mit dem Gerät geprüft.

Tab. 44  $C_{(12)3x}$

- ▶ Beim Anschluss an eine nicht mit dem Gerät geprüfte Luft-Abgas-Anlage landesspezifische Vorschriften und Normen beachten, insbesondere die Angaben zur Gestaltung der Öffnungen für Abgasaustritt und Verbrennungsluftzufuhr.
- ▶ Vorgaben des Herstellers der Anlage beachten.
- ▶ Vorgaben der zum System gehörenden allgemeinen Zulassung beachten.

#### Prüföffnungen

→ Kapitel 4.3, Seite 10

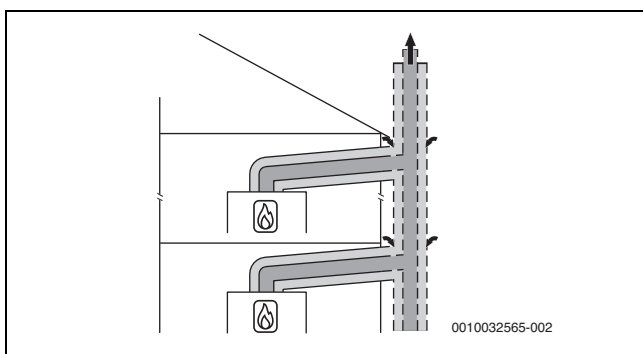


Bild 22 Mehrfachbelegung nach  $C_{(12)3x}$  mit konzentrischer Luft-Abgas-Führung im Aufstellraum

#### 4.16.5 Luft-Abgas-Führung nach $C_{(13)3x}$

Systemmerkmale	
System	Mehrfachbelegung
Angeschlossene Geräte	Geräteleistung $\leq 30$ kW Die angeschlossenen Geräte müssen zur selben Gruppe gehören. Jedes Gerät ist mit einer Abgas-Rückströmsicherung ausgestattet.
Verbrennungsluftzufuhr	Erfolgt raumluftunabhängig
Druckverhältnisse	Überdruckbetrieb
Abgasaustritt/Lufteintritt	Öffnungen für Abgasaustritt und Lufteintritt liegen in unterschiedlichen Druckbereichen.
Zertifizierung	Die gesamte Luft-Abgas-Anlage ist zusammen mit dem Gerät geprüft.

Tab. 45  $C_{(13)3x}$

#### Prüföffnungen

→ Kapitel 4.3, Seite 10

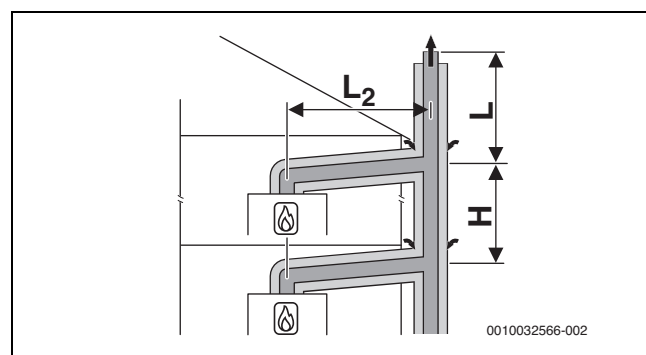


Bild 23 Mehrfachbelegung nach  $C_{(13)3x}$  mit konzentrischer Luft-Abgas-Führung an der Außenwand und im Aufstellraum

$$[L_2] \leq 1,4 \text{ m}$$

$$[H] \leq 3,5 \text{ m}$$

#### Fünf Geräte

Im Aufstellraum: Luft-Abgas-Führung  $\varnothing 80/125$  mm

An der Außenwand: Luft-Abgas-Führung  $\varnothing 110/160$  mm

Geräte	Länge L [m] für Gruppe 1 bis 5				
	1	2	3	4	5
2	10	10	10	10	-
3	10	10	10	10	-
4	10	10	10	2	-
5	10	7	1	-	-

Tab. 46 Maximale Länge L über dem höchsten Gerät

### 4.16.6 Luft-Abgas-Führung nach C<sub>(14)3x</sub>

Systemmerkmale	
System	Mehrfachbelegung
Angeschlossene Geräte	Geräteleistung ≤ 30 kW Die angeschlossenen Geräte müssen zur selben Gruppe gehören. Jedes Gerät ist mit einer Abgas-Rückströmsicherung ausgestattet.
Verbrennungsluftzufuhr	Erfolgt raumluftunabhängig über den Schacht
Druckverhältnisse	Überdruckbetrieb
Abgasaustritt/Lufteintritt	Öffnungen für Abgasaustritt und Lufteintritt liegen im gleichen Druckbereich und müssen innerhalb eines Quadrates angeordnet sein: ≤ 70 kW Geräteleistung: 50 × 50 cm ≥ 70 kW Geräteleistung: 100 × 100 cm
Zertifizierung	Die gesamte Luft-Abgas-Anlage ist zusammen mit dem Gerät geprüft.

Tab. 47 C<sub>(14)3(x)</sub>

#### Prüföffnungen

→ Kapitel , Seite 14

Maßnahmen bei Nutzung des vorhandenen Schachts	
Mechanische Reinigung	Erforderlich
Versiegelung der Oberfläche	Bei bisheriger Nutzung als Luft-Abgas-Anlage für Öl oder Festbrennstoff muss die Oberfläche versiegelt werden, um Ausdünstungen von Rückständen im Mauerwerk (z. B. Schwefel) in die Verbrennungsluft zu vermeiden.

Tab. 48 C<sub>(14)3x</sub>

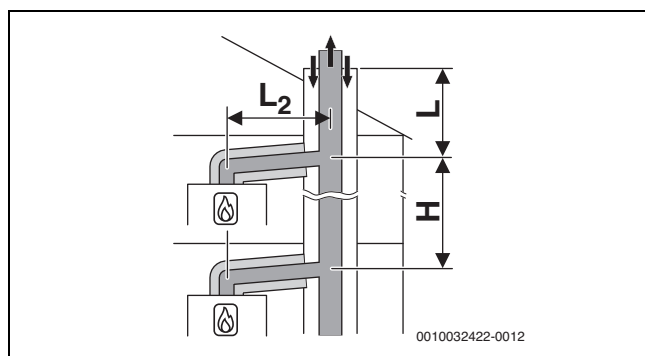


Bild 24 Mehrfachbelegung nach C<sub>(14)3x</sub> mit kollektiver starrer Abgasführung und konzentrischer Luft-Abgas-Führung im Aufstellraum

[L<sub>2</sub>] ≤ 1,4 m  
[H] 0–3,5 m

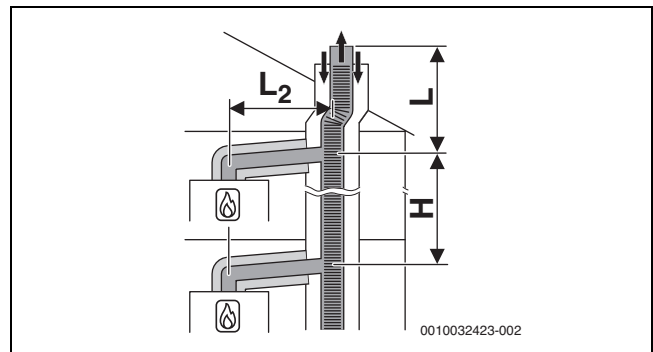


Bild 25 Mehrfachbelegung nach C<sub>(14)3x</sub> mit kollektiver flexibler Abgasableitung und konzentrischer Luft-Abgas-Führung im Aufstellraum

[L<sub>2</sub>] ≤ 1,4 m  
[H] 0–3,5 m

#### Drei Geräte

Im Aufstellraum: Luft-Abgas-Führung Ø 80/125 mm  
Im Schacht: starre Abgasführung Ø 80 mm

Geräte	Schacht [mm]	L [m] für Gruppe 1 bis 5				
		1	2	3	4	5
2	□ 120 × 120 ○ 140	10	6	10	6	–
3	□ 120 × 120 ○ 140	8	–	–	–	–

Tab. 49 Maximale Länge L über dem höchsten Gerät

#### Fünf Geräte

Im Aufstellraum: Luft-Abgas-Führung Ø 80/125 mm  
Im Schacht: starre Abgasführung Ø 110 mm

Geräte	Schacht [mm]	Länge L [m] für Gruppe 1 bis 5				
		1	2	3	4	5
2	□ 140 × 200 ○ 185	10	10	10	10	–
3	□ 140 × 200 ○ 185	10	10	10	10	–
4	□ 140 × 200 ○ 185	10	6	10	2	–
5	□ 140 × 200 ○ 185	10	–	–	–	–
2	□ 200 × 200 ○ 225	10	10	10	10	–
3	□ 200 × 200 ○ 225	10	10	10	10	–
4	□ 200 × 200 ○ 225	10	10	10	2	–
5	□ 200 × 200 ○ 225	10	3	–	–	–

Tab. 50 Maximale Länge L über dem höchsten Gerät

**Fünf Geräte**

Im Aufstellraum: Luft-Abgas-Führung Ø 80/125 mm

Im Schacht: flexible Abgasführung Ø 110 mm

Geräte	Schacht [mm]	Länge L [m] für Gruppe 1 bis 5				
		1	2	3	4	5
2	□ 140×200 ○ 185	10	10	10	10	-
3	□ 140×200 ○ 185	10	10	10	6	-
4	□ 140×200 ○ 185	10	3	4	-	-
5	□ 140×200 ○ 185	8	-	-	-	-
2	□ 200×200 ○ 225	10	10	10	10	-
3	□ 200×200 ○ 225	10	10	10	6	-
4	□ 200×200 ○ 225	10	6	4	-	-
5	□ 200×200 ○ 225	10	-	-	-	-

Tab. 51 Maximale Länge L über dem höchsten Gerät

**Acht Geräte**

Im Aufstellraum: Luft-Abgas-Führung Ø 80/125 mm

Im Schacht: starre Abgasführung Ø 125 mm

Geräte	Schacht [mm]	L [m] für Gruppe 1 bis 5				
		1	2	3	4	5
3	□ 200×200 ○ 225	10	10	10	10	-
4	□ 200×200 ○ 225	10	10	10	10	-
5	□ 200×200 ○ 225	10	10	10	-	-
6	□ 200×200 ○ 225	10	4	-	-	-
7	□ 200×200 ○ 225	10	-	-	-	-
8	□ 200×200 ○ 225	6	-	-	-	-
3	□ 225×225 ○ 250	10	10	10	10	-
4	□ 225×225 ○ 250	10	10	10	10	-
5	□ 225×225 ○ 250	10	10	10	7	-
6	□ 225×225 ○ 250	10	7	3	-	-
7	□ 225×225 ○ 250	10	-	-	-	-
8	□ 225×225 ○ 250	7	-	-	-	-

Tab. 52 Maximale Länge L über dem höchsten Gerät

**Zehn Geräte**

Im Aufstellraum: Luft-Abgas-Führung Ø 80/125 mm

Im Schacht: starre Abgasführung Ø 160 mm

Geräte	Schacht [mm]	L [m] für Gruppe 1 bis 5				
		1	2	3	4	5
3	□ 225×225 ○ 250	10	10	10	10	-
4	□ 225×225 ○ 250	10	10	10	10	-
5	□ 225×225 ○ 250	10	10	10	10	-
6	□ 225×225 ○ 250	10	10	10	10	-
7	□ 225×225 ○ 250	10	10	9	5	-
8	□ 225×225 ○ 250	10	6	3	-	-
9	□ 225×225 ○ 250	10	-	-	-	-
10	□ 225×225 ○ 250	10	-	-	-	-
3	□ 250×250 ○ 285	10	10	10	10	-
4	□ 250×250 ○ 285	10	10	10	10	-
5	□ 250×250 ○ 285	10	10	10	10	-
6	□ 250×250 ○ 285	10	10	10	10	-
7	□ 250×250 ○ 285	10	10	10	10	-
8	□ 250×250 ○ 285	10	10	10	6	-
9	□ 250×250 ○ 285	10	9	6	2	-
10	□ 250×250 ○ 285	10	3	-	-	-

Tab. 53 Maximale Länge L über dem höchsten Gerät

**Zehn Geräte**

Im Aufstellraum: Luft-Abgas-Führung Ø 80/125 mm  
 Im Schacht: starre Abgasführung Ø 200 mm

Geräte	Schacht [mm]	L [m] für Gruppe 1 bis 5				
		1	2	3	4	5
3	□ 250 × 250 ○ 285	10	10	10	10	-
4	□ 250 × 250 ○ 285	10	10	10	10	-
5	□ 250 × 250 ○ 285	10	10	10	10	-
6	□ 250 × 250 ○ 285	10	10	10	10	-
7	□ 250 × 250 ○ 285	10	10	10	10	-
8	□ 250 × 250 ○ 285	10	10	10	6	-
9	□ 250 × 250 ○ 285	10	7	2	-	-
10	□ 250 × 250 ○ 285	10	2	-	-	-
3	□ 300 × 300 ○ 350	10	10	10	10	-
4	□ 300 × 300 ○ 350	10	10	10	10	-
5	□ 300 × 300 ○ 350	10	10	10	10	-
6	□ 300 × 300 ○ 350	10	10	10	10	-
7	□ 300 × 300 ○ 350	10	10	10	10	-
8	□ 300 × 300 ○ 350	10	10	10	10	-
9	□ 300 × 300 ○ 350	10	10	10	10	-
10	□ 300 × 300 ○ 350	10	10	10	10	-

Tab. 54 Maximale Länge L über dem höchsten Gerät

**4.17 Kaskaden**

**4.17.1 Zuordnung zur Gerätegruppe für Kaskade**

ZSB 14-5.2C 21/23 gehört zur Gerätegruppe 1.



Es können nur Geräte kombiniert werden, die zur gleichen Gruppe gehören.

Die aufgeführten maximalen Abgasrohrängen sind Beispiele.

Bei abweichenden Systemmerkmalen ist eine Einzelberechnung nach EN13384 erforderlich.

**4.17.2 Minimale Leistung (Heizung und Warmwasser) des Wärmeerzeugers anheben**

Bei Mehrfachbelegung und bei Kaskaden (Überdruckbetrieb) muss die minimale Leistung des Wärmeerzeugers im Servicemenü mit Hilfe der Servicefunktion 3.3d angehoben werden:

Wärmeerzeuger Typ	Standardwert [kW]	Angehobener Wert [kW]
ZSB 14-5.2C 21	2,1	3,1
ZSB 14-5.2C 23	2,1	3,5

Tab. 55 Einstellwerte bei Mehrfachbelegung und Kaskadenbetrieb

**4.17.3 Abgasführung nach B<sub>23p</sub>/B<sub>53p</sub>**

Systemmerkmale	
Verbrennungsluftzufuhr	Erfolgt raumluftabhängig am Wärmeerzeuger
Druckverhältnisse	Überdruckbetrieb
Zertifizierung	Die gesamte Abgasanlage ist zusammen mit dem Wärmeerzeuger geprüft.

Tab. 56 B<sub>23p</sub>/B<sub>53p</sub>

**Prüföffnungen**

→ Kapitel 4.3, Seite 10

Maßnahmen bei Nutzung des vorhandenen Schachtes	
Öffnung ins Freie im Aufstellraum	Erforderlich bei einer Gesamt-Geräteleistung ≤ 50 kW: eine Öffnung mit 150 cm <sup>2</sup> > 50 kW: eine Öffnung mit 450 cm <sup>2</sup>
Hinterlüftung	Der Schacht muss über die gesamte Höhe hinterlüftet sein. Die Eintrittsöffnung der Hinterlüftung muss im Aufstellraum in der Nähe der Abgasführung angeordnet sein. Die Größe der Eintrittsöffnung muss mindestens der erforderlichen Hinterlüftungsfläche entsprechen und mit einem Luftgitter abgedeckt werden.

Tab. 57 B<sub>23p</sub>/B<sub>53p</sub> Kaskade



**Starre Abgasführung nach B<sub>23p</sub>/B<sub>53p</sub> im Schacht**

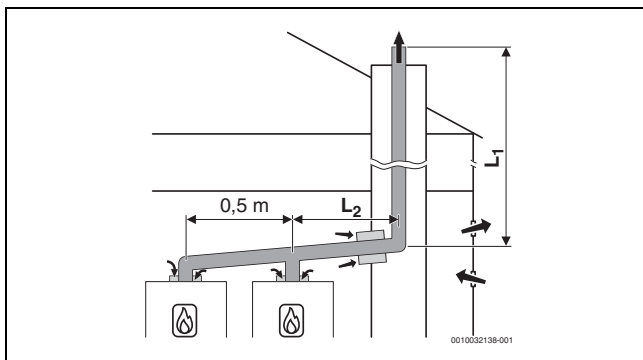


Bild 26 Kaskade mit 2 Geräten:  
Starre Abgasführung im Schacht nach B<sub>23p</sub>/B<sub>53p</sub> mit raumluft-abhängiger Luftzufuhr am Gerät

$[L_2] \leq 3,0 \text{ m}$

**Drei Geräte**

Abzweigungen zu den Geräten Ø 80 mm  
Im Aufstellraum: Abgasführung Ø 110 mm  
Im Schacht: starre Abgasführung Ø 80 mm

Geräte	Maximale Gesamtlänge L <sub>1</sub> [m] für Gruppe 1 bis 7						
	1	2	3	4	5	6	7
2	45	21	23	9	7	6	-
3	15	4	-	-	-	-	-

Tab. 58 Abgasführung B<sub>53p</sub>/B<sub>23p</sub>

**Fünf Geräte**

Abzweigungen zu den Geräten Ø 80 mm  
Im Aufstellraum: Abgasführung Ø 110 mm  
Im Schacht: starre Abgasführung Ø 110 mm

Geräte	Maximale Gesamtlänge L <sub>1</sub> [m] für Gruppe 1 bis 7						
	1	2	3	4	5	6	7
2	45	45	45	45	45	45	32
3	45	41	29	13	5	-	-
4	33	12	-	-	-	-	-
5	10	-	-	-	-	-	-

Tab. 59 Abgasführung B<sub>53p</sub>/B<sub>23p</sub>

**Sieben Geräte**

Abzweigungen zu den Geräten Ø 80 mm  
Im Aufstellraum: Abgasführung Ø 125 mm  
Im Schacht: starre Abgasführung Ø 125 mm

Geräte	Maximale Gesamtlänge L <sub>1</sub> [m] für Gruppe 1 bis 7						
	1	2	3	4	5	6	7
2	-	-	-	-	-	-	45
3	-	45	45	43	31	23	4
4	45	41	24	11	6	-	-
5	43	15	-	-	-	-	-
6	18	-	-	-	-	-	-
7	2	-	-	-	-	-	-

Tab. 60 Abgasführung B<sub>53p</sub>/B<sub>23p</sub>

**Acht Geräte**

Abzweigungen zu den Geräten Ø 80 mm  
Im Aufstellraum: Abgasführung Ø 160 mm  
Im Schacht: starre Abgasführung Ø 160 mm

Geräte	Maximale Gesamtlänge L <sub>1</sub> [m] für Gruppe 1 bis 7						
	1	2	3	4	5	6	7
3	-	-	-	45	45	45	45
4	-	45	45	45	45	45	22
5	45	45	45	42	25	13	-
6	45	45	45	11	-	-	-
7	45	36	-	-	-	-	-
8	45	16	-	-	-	-	-

Tab. 61 Abgasführung B<sub>53p</sub>/B<sub>23p</sub>

**Acht Geräte**

Abzweigungen zu den Geräten Ø 80 mm  
Im Aufstellraum: Abgasführung Ø 200 mm  
Im Schacht: starre Abgasführung Ø 200 mm

Geräte	Maximale Gesamtlänge L <sub>1</sub> [m] für Gruppe 1 bis 7						
	1	2	3	4	5	6	7
4	-	-	-	-	-	-	45
5	-	-	-	45	45	45	45
6	-	-	-	45	45	45	45
7	-	45	45	45	45	41	31
8	-	45	45	45	25	-	-

Tab. 62 Abgasführung B<sub>53p</sub>/B<sub>23p</sub>

#### 4.17.4 Luft-Abgas-Führung nach C<sub>93x</sub>

Systemmerkmale	
Verbrennungsluftzufuhr	Erfolgt raumluftunabhängig über den Schacht
Abgasaustritt/Lufteintritt	Öffnungen für Abgasaustritt und Lufteintritt liegen im gleichen Druckbereich müssen innerhalb eines Quadrates angeordnet sein: ≤ 70 kW Leistung: 50 × 50 cm ≥ 70 kW Leistung: 100 × 100 cm
Zertifizierung	Die gesamte Luft-Abgas-Anlage ist zusammen mit dem Wärmeerzeuger geprüft.

Tab. 63 C<sub>93x</sub>

#### Prüföffnungen

→ Kapitel 4.3, Seite 10

#### Starre Abgasführung nach C<sub>93x</sub> im Schacht

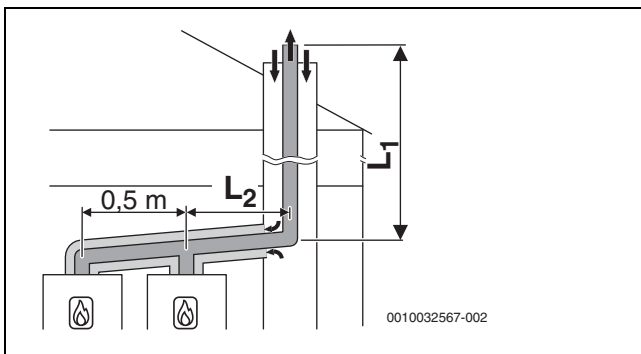


Bild 27 Starre Abgasführung nach C<sub>93x</sub> im Schacht und konzentrische Luft-Abgas-Führung im Aufstellraum

[L<sub>2</sub>] ≤ 3,0 m

#### Vier Geräte

Abzweigungen zu den Geräten Ø 80/125 mm

Im Aufstellraum: Luft-Abgas-Führung Ø 110/160 mm

Im Schacht: starre Abgasführung Ø 110 mm

Geräte	Schacht [mm]	Maximale Gesamtlänge L <sub>1</sub> [m] für Gruppe 1 bis 7						
		1	2	3	4	5	6	7
2	□ 160 × 160	45	27	45	35	12	17	3
3	○ 180	31	8	14	5	-	-	-
4		15	-	-	-	-	-	-

Tab. 64 Abgasführung C<sub>93x</sub>

#### Vier Geräte

Abzweigungen zu den Geräten Ø 80/125 mm

Im Aufstellraum: Luft-Abgas-Führung Ø 110/160 mm

Im Schacht: starre Abgasführung Ø 125 mm

Geräte	Schacht [mm]	Maximale Gesamtlänge L <sub>1</sub> [m] für Gruppe 1 bis 7						
		1	2	3	4	5	6	7
2	□ 180 × 180	-	41	-	45	24	35	12
3	○ 200	45	17	30	21	-	-	-
4		27	-	10	-	-	-	-

Tab. 65 Abgasführung C<sub>93x</sub>

## 5 Installation



### WARNUNG

#### Lebensgefahr durch Explosion!

Austretendes Gas kann zu einer Explosion führen.

- ▶ Arbeiten an gasführenden Teilen nur von einer zugelassenen Fachkraft durchführen lassen.
- ▶ Vor den Arbeiten an gasführenden Teilen: Gashahn schließen.
- ▶ Gebrauchte Dichtungen durch neue Dichtungen ersetzen.
- ▶ Nach den Arbeiten an gasführenden Teilen: Dichtheitsprüfung durchführen.



### WARNUNG

#### Lebensgefahr durch Vergiftung!

Austretendes Abgas kann zu Vergiftungen führen.

- ▶ Nach Arbeiten an abgasführenden Teilen: Dichtheitsprüfung durchführen.

### 5.1 Voraussetzungen

- ▶ Vor der Installation Genehmigungen des Gasversorgungsunternehmens und des Schornsteinfegermeisters einholen.
- ▶ Offene Heizungsanlagen in geschlossene Systeme umbauen.
- ▶ Um Gasbildung zu vermeiden, keine verzinkten Heizkörper und Rohrleitungen verwenden.
- ▶ Wenn die Baubehörde eine Neutralisationseinrichtung fordert, die Junkers Neutralisationseinrichtung (Zubehör) verwenden.
- ▶ Bei Flüssiggas ein Druckregelgerät mit Sicherheitsventil einbauen.

#### Schwerkraftheizungen

- ▶ Gerät über hydraulische Weiche mit Schlammabscheider an das vorhandene Rohrnetz anschließen.

#### Fußbodenheizungen

- ▶ Zulässige Vorlauftemperaturen für Fußbodenheizungen beachten.
- ▶ Bei Verwendung von Kunststoffleitungen diffusionsdichte Rohrleitungen verwenden oder eine Systemtrennung durch Wärmetauscher durchführen.

#### Oberflächentemperatur

Die maximale Oberflächentemperatur des Geräts liegt unter 85 °C. Daher sind keine besonderen Schutzmaßnahmen für brennbare Baustoffe und Einbaumöbel erforderlich. Landesspezifische Bestimmungen beachten.

## 5.2 Füll- und Ergänzungswasser

### Wasserbeschaffenheit des Heizwassers

Die Wasserbeschaffenheit des Füll- und Ergänzungswassers ist ein wesentlicher Faktor für die Erhöhung der Wirtschaftlichkeit, der Funktionssicherheit, der Lebensdauer und der Betriebsbereitschaft einer Heizungsanlage.

#### HINWEIS

#### Beschädigung des Wärmetauschers oder Störung im Wärmeerzeuger oder der Warmwasserversorgung durch ungeeignetes Wasser!

Ungeeignetes oder verschmutztes Wasser kann zu Schlamm- und Korrosionsbildung, Korrosion oder Verkalkung führen.

- ▶ Vor dem Füllen Heizungsanlage spülen.
- ▶ Heizungsanlage ausschließlich mit Trinkwasser befüllen.
- ▶ Kein Brunnen- oder Grundwasser verwenden.
- ▶ Füll- und Ergänzungswasser entsprechend der Vorgaben in nachfolgendem Abschnitt aufbereiten.

### Wasseraufbereitung

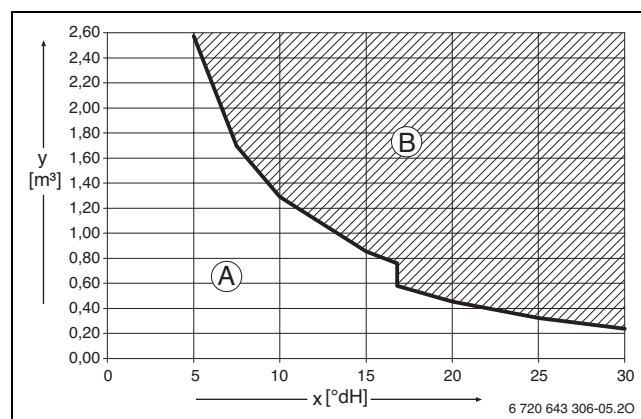


Bild 28 Anforderungen an Füll- und Ergänzungswasser Geräte < 50 kW

- x Gesamthärte in °dH
- y Maximal mögliches Wasservolumen über die Lebensdauer des Wärmeerzeugers in m<sup>3</sup>
- A Unbehandeltes Leitungswasser kann verwendet werden.
- B Vollentsalztes Füll- und Ergänzungswasser mit einer Leitfähigkeit von  $\leq 10 \mu\text{S}/\text{cm}$  verwenden.

Empfohlene und freigegebene Maßnahme zur Wasseraufbereitung ist die Vollentsalzung des Füll- und Ergänzungswassers mit einer Leitfähigkeit  $\leq 10 \text{ Microsiemens}/\text{cm}$  ( $\leq 10 \mu\text{S}/\text{cm}$ ). Statt einer Wasseraufbereitungsmaßnahme kann auch eine Systemtrennung direkt hinter dem Wärmeerzeuger mit Hilfe eines Wärmetauschers vorgesehen werden.

Weitere Informationen zur Wasseraufbereitung können Sie beim Hersteller erfragen. Die Kontaktdaten finden Sie auf der Rückseite dieser Anleitung.

#### Frostschutzmittel



Das Dokument 6 720 841 872 enthält eine Liste der freigegebenen Frostschutzmittel. Zur Anzeige können Sie die Dokumentsuche auf unserer Internetseite verwenden. Die Internetadresse finden Sie auf der Rückseite dieser Anleitung.

**HINWEIS**

**Beschädigung des Wärmetauschers oder Störung im Wärmeerzeuger oder der Warmwasserversorgung durch ungeeignete Frostschutzmittel!**

Ungeeignete Frostschutzmittel können zu Schäden am Wärmeerzeuger und der Heizungsanlage führen.

- ▶ Nur von uns freigegebene Frostschutzmittel verwenden.
- ▶ Frostschutzmittel nur nach den Angaben des Herstellers des Frostschutzmittels verwenden, z. B. hinsichtlich der Mindestkonzentration.
- ▶ Vorgaben des Herstellers des Frostschutzmittels zu regelmäßig durchzuführenden Überprüfungen und Korrekturmaßnahmen berücksichtigen.

**Heizwasserzusätze**

Heizwasserzusätze, z. B. Korrosionsschutzmittel, sind nur bei ständigem Sauerstoffeintrag erforderlich, der durch andere Maßnahmen nicht verhindert werden kann. Informieren Sie sich vor der Verwendung beim Hersteller des Heizwasserzusatzes über die Eignung für den Wärmeerzeuger und alle anderen Werkstoffe in der Heizungsanlage.

**HINWEIS**

**Beschädigung des Wärmetauschers oder Störung im Wärmeerzeuger oder der Warmwasserversorgung durch ungeeignete Heizwasserzusätze!**

Ungeeignete Heizwasserzusätze (Inhibitoren oder Korrosionsschutzmittel) können zu Schäden am Wärmeerzeuger und der Heizungsanlage führen.

- ▶ Korrosionsschutzmittel nur dann verwenden, wenn der Hersteller des Heizwasserzusatzes die Eignung für den Wärmeerzeuger aus Aluminiumwerkstoffen und für alle anderen Werkstoffe in der Heizungsanlage bescheinigt.
- ▶ Heizwasserzusatz nur nach den Angaben des Herstellers des Heizwasserzusatzes verwenden.
- ▶ Vorgaben des Herstellers des Heizwasserzusatzes zu regelmäßig durchzuführenden Überprüfungen und Korrekturmaßnahmen berücksichtigen.



Dichtmittel im Heizwasser können zu Ablagerungen im Wärmeblock führen. Wir raten daher von deren Verwendung ab.

**5.3 Größe des Ausdehnungsgefäßes prüfen**

Das folgende Diagramm ermöglicht die überschlägige Schätzung, ob das eingebaute Ausdehnungsgefäß ausreicht oder ein zusätzliches Ausdehnungsgefäß benötigt wird.

Für die gezeigten Kennlinien wurden folgende Eckdaten berücksichtigt:

- 1 % Wasservorlage im Ausdehnungsgefäß oder 20 % des Nennvolumens im Ausdehnungsgefäß
- Arbeitsdruckdifferenz des Sicherheitsventils von 0,5 bar
- Vordruck des Ausdehnungsgefäßes entspricht der statischen Anlagenhöhe über dem Heizgerät.
- Maximaler Betriebsdruck: 3 bar

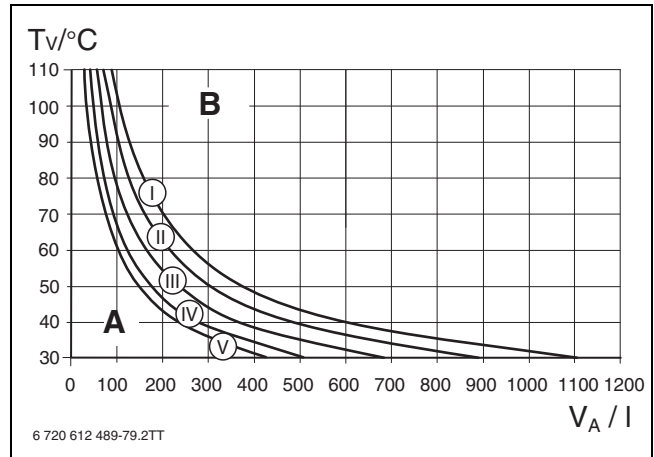


Bild 29 Kennlinien des Ausdehnungsgefäßes

- I Vordruck 0,5 bar
- II Vordruck 0,75 bar (Grundeinstellung)
- III Vordruck 1,0 bar
- IV Vordruck 1,2 bar
- V Vordruck 1,3 bar
- A Arbeitsbereich des Ausdehnungsgefäßes
- B Zusätzliches Ausdehnungsgefäß erforderlich
- T<sub>V</sub> Vorlauftemperatur
- V<sub>A</sub> Anlageninhalt in Litern
- ▶ Im Grenzbereich: Genaue Gefäßgröße entsprechend landesspezifischen Bestimmungen ermitteln.
- ▶ Wenn der Schnittpunkt rechts neben der Kurve liegt: Zusätzliches Ausdehnungsgefäß installieren.



### Gerät aufhängen

- ▶ Kennzeichnung des Bestimmungslands und die Übereinstimmung der Gasart prüfen (→ Typschild).
- ▶ Transportsicherungen entfernen.
- ▶ Dichtungen auf die Rohranschlüsse legen.
- ▶ Gerät aufhängen.
- ▶ Lage der Dichtungen auf den Rohranschlüssen prüfen.
- ▶ Überwurfmutter der Rohranschlüsse anziehen.

### Schlauch am Sicherheitsventil (Heizung) montieren

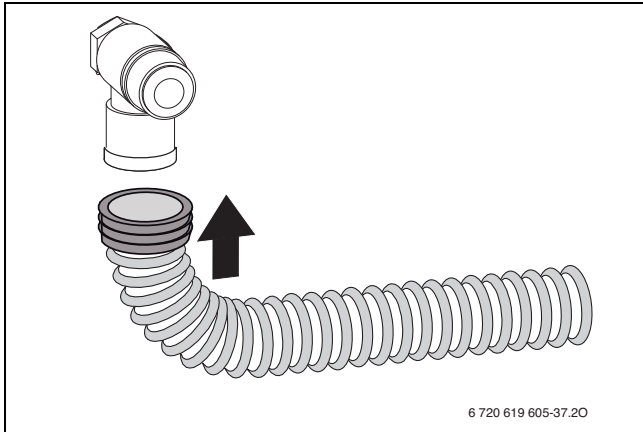


Bild 31 Schlauch am Sicherheitsventil montieren

### Füll- und Entleerhahn (Lieferumfang) montieren

1. Haltefeder herausziehen.
2. Stopfen entfernen.
3. Füll- und Entleerhahn montieren und mit der Haltefeder sichern.

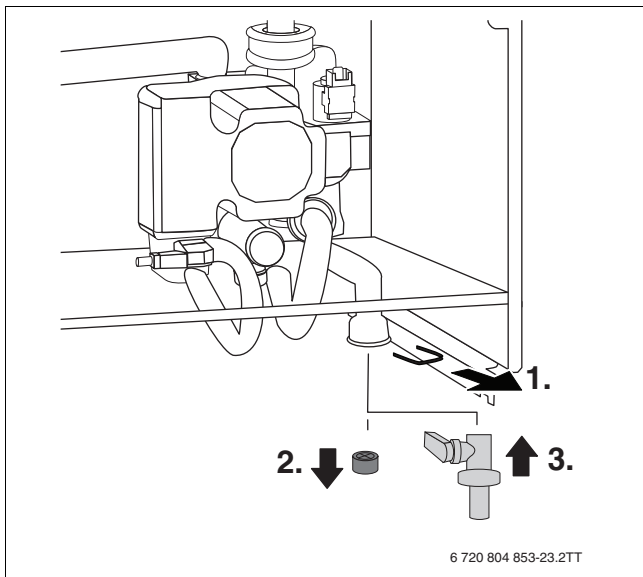


Bild 32 Füll- und Entleerhahn montieren

### Siphon montieren

Der Siphon (Zubehör Nr. 432) leitet austretendes Wasser und das Kondensat ab.

- ▶ Ableitung aus korrosionsfesten Werkstoffen (entsprechend landes-spezifischen Bestimmungen) erstellen.
- ▶ Ableitung direkt an einen Anschluss DN 40 montieren.
- ▶ Schläuche mit Gefälle verlegen.

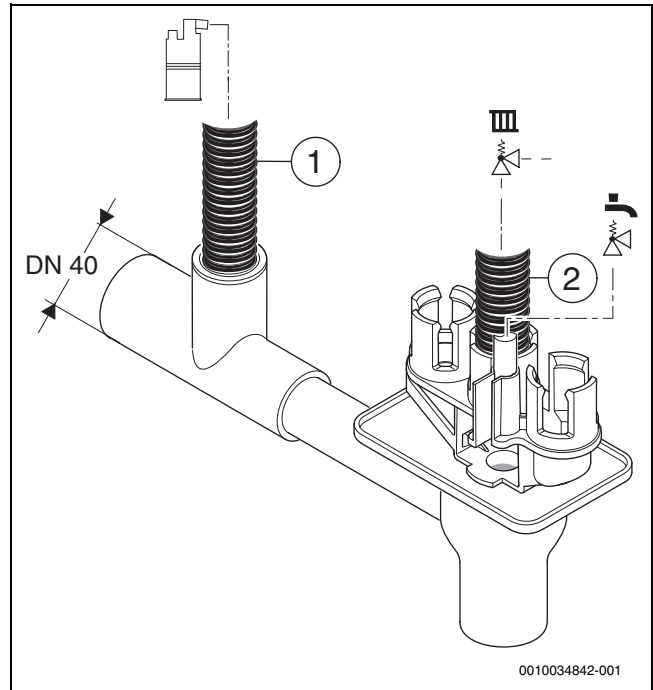


Bild 33 Kondensatschlauch und Schlauch vom Sicherheitsventil am Siphon montieren

- [1] Kondensatschlauch
- [2] Schlauch vom Sicherheitsventil (Heizkreis)

### Abgaszubehör anschließen



Beachten Sie für nähere Informationen die Installationsanleitungen des Abgaszubehörs.

- ▶ Abgasweg auf Dichtheit prüfen.

## 5.6 Anlage füllen und auf Dichtheit prüfen

### HINWEIS

#### Inbetriebnahme ohne Wasser beschädigt das Gerät!

- ▶ Gerät nur mit Wasser gefüllt betreiben.

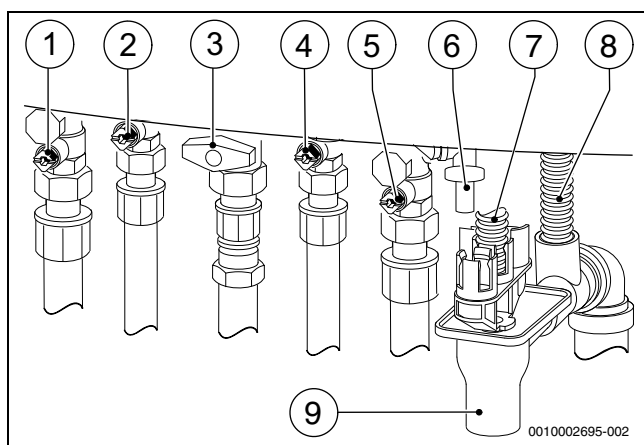


Bild 34 Gas- und wasserseitige Anschlüsse (Zubehör)

- [1] Heizungsvorlaufhahn
- [2] Speichervorlauf
- [3] Gashahn
- [4] Speicherrücklauf
- [5] Heizerrücklaufhahn
- [6] Füll- und Entleerhahn
- [7] Schlauch vom Sicherheitsventil (Heizkreis)
- [8] Kondensatschlauch
- [9] Siphon

#### Warmwasserkreis füllen und entlüften

- ▶ ZSB-Geräte mit Warmwasserspeicher: Externen Kaltwasserhahn öffnen und einen Warmwasserhahn so lange öffnen, bis Wasser austritt.
- ▶ Trennstellen auf Dichtheit prüfen (Prüfdruck maximal 10 bar).

#### Heizkreis füllen und entlüften

- ▶ Vordruck des Ausdehnungsgefäßes auf die statische Höhe der Heizungsanlage einstellen (→ Seite 28).
- ▶ Heizkörperventile öffnen.
- ▶ Heizungsvorlaufhahn [1] und Heizerrücklaufhahn [5] öffnen.
- ▶ Heizungsanlage auf 1 - 2 bar am Füll- und Entleerhahn [6] füllen und Füll- und Entleerhahn wieder schließen.
- ▶ Heizkörper entlüften.
- ▶ Automatischen Entlüfter öffnen (offen lassen).
- ▶ Heizungsanlage erneut auf 1 bis 2 bar füllen und Füll- und Entleerhahn wieder schließen.
- ▶ Trennstellen auf Dichtheit prüfen (Prüfdruck maximal 2,5 bar am Manometer).

#### Gasleitung auf Dichtheit prüfen

- ▶ Um die Gasarmatur vor Überdruckschäden zu schützen: Gashahn schließen.
- ▶ Trennstellen auf Dichtheit prüfen (Prüfdruck maximal 150 mbar).
- ▶ Druckentlastung durchführen.

## 5.7 ZSB-Geräte: Betrieb ohne Warmwasserspeicher

- ▶ Warm- und Kaltwasseranschluss an der Montageanschlussplatte mit dem Zubehör Nr. 1113 verschließen.

## 6 Elektrischer Anschluss



### WARNUNG

#### Lebensgefahr durch elektrischen Strom!

Die Installation darf nur an Orten erfolgen, an denen eine Erdungsleitung vorhanden ist.

Elektroarbeiten dürfen nur Fachkräfte für Elektroinstallationen ausführen.

Vor dem Beginn der Elektroarbeiten:

- ▶ Netzspannung allpolig spannungsfrei schalten und gegen Wiedereinschalten sichern.
- ▶ Spannungsfreiheit feststellen.
- ▶ Anschlusspläne weiterer Anlagenteile ebenfalls beachten.

### 6.1 Gerät anschließen

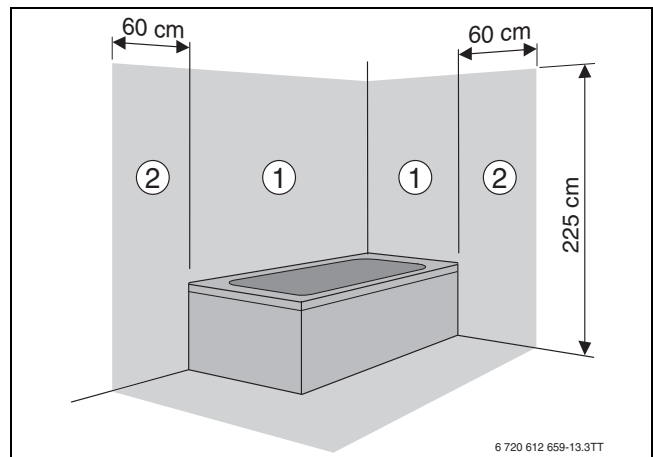


Bild 35 Schutzbereiche

[1] Schutzbereich 1, direkt über der Badewanne

[2] Schutzbereich 2, Umkreis von 60 cm um Badewanne/Dusche

Anschluss außerhalb der Schutzbereiche 1 und 2:

- ▶ Wenn das Netzkabel eingesteckt ist, stecken Sie es in eine geerdete Steckdose.

**-oder-**

- ▶ Wenn das Netzkabel nicht eingesteckt ist, Netzkabel an einen geeigneten Leistungsschalter (Sicherung) anschließen.

Anschluss innerhalb der Schutzbereiche 1 und 2:

- ▶ Elektrischen Anschluss über allpolige Trennvorrichtung mit min. 3 mm Kontaktabstand herstellen (z. B. Sicherungen, LS-Schalter).
- ▶ Im Schutzbereich 1: Netzkabel senkrecht nach oben führen.



## 6.2 Heizungsregler intern montieren

1. Schrauben entfernen.
2. Abdeckung abnehmen.

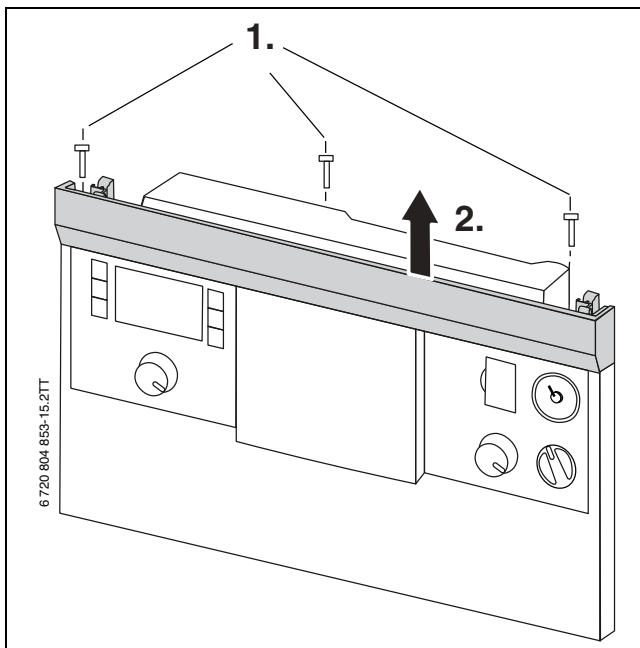


Bild 36 Abdeckung entfernen

1. Abdeckung nach oben herausziehen.
2. Heizungsregler einstecken.

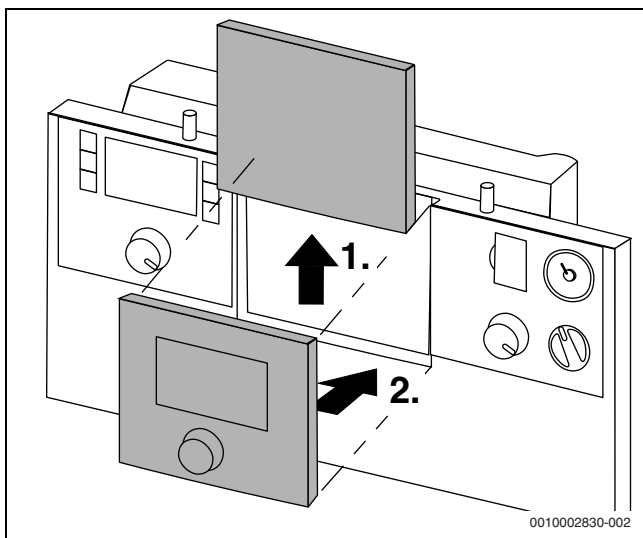


Bild 37 Abdeckung entfernen und Heizungsregler montieren

## 6.3 Externes Zubehör anschließen

1. Schrauben entfernen.
2. Abdeckung abnehmen.

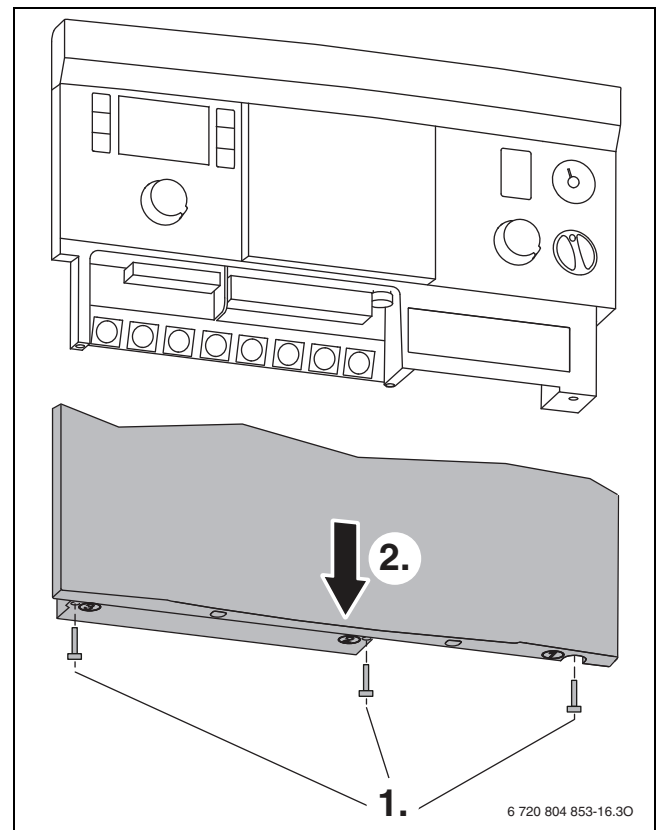


Bild 38 Abdeckung entfernen

- Für Spritzwasserschutz (IP): Zugentlastung entsprechend dem Durchmesser des Kabels abschneiden.

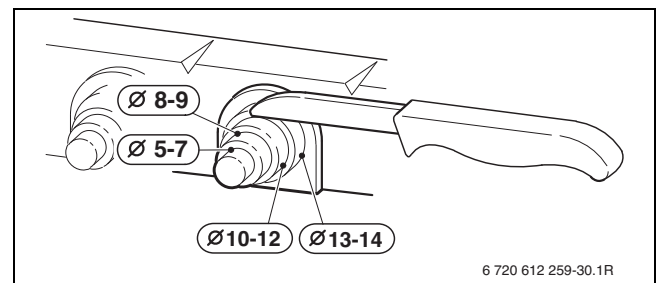















Bild 39 Zugentlastung an Kabeldurchmesser anpassen

- Kabel durch die Zugentlastung führen.
- Kabel an der Klemmleiste für externes Zubehör anschließen (→ Tabelle 66, Seite 66).
- Kabel an der Zugentlastung sichern.

Symbol	Funktion	Beschreibung
	Ein/Aus-Temperaturregler (potenzialfrei, im Auslieferungszustand gebrückt)	Beachten Sie landesspezifischen Bestimmungen. <ul style="list-style-type: none"> <li>▶ Brücke entfernen.</li> <li>▶ Ein-/Aus-Temperaturregler anschließen.</li> </ul>
	Externer Heizungsregler/externe Module mit 2-Draht-BUS	<ul style="list-style-type: none"> <li>▶ Kommunikationsleitung anschließen.</li> <li>▶ Falls erforderlich: Spannungsversorgung am <b>230-V-Ausgang für externe Module</b> anschließen.</li> </ul>
	Externer Schaltkontakt, potenzialfrei (z. B. Temperaturwächter für Fußbodenheizung, im Auslieferungszustand gebrückt)	Wenn mehrere externe Sicherheitseinrichtungen wie z. B. TB 1 und Kondensatpumpe angeschlossen werden, müssen diese in Reihe geschaltet werden. <b>Temperaturwächter</b> in Heizungsanlagen nur mit Fußbodenheizung und direktem hydraulischen Anschluss an das Gerät: Beim Ansprechen des Temperaturwächters werden Heiz- und Warmwasserbetrieb unterbrochen. <ul style="list-style-type: none"> <li>▶ Brücke entfernen.</li> <li>▶ Temperaturwächter anschließen.</li> </ul> <b>Kondensatpumpe:</b> Bei fehlerhafter Kondensatableitung werden Heiz- und Warmwasserbetrieb unterbrochen. <ul style="list-style-type: none"> <li>▶ Brücke entfernen.</li> <li>▶ Kontakt für Brennerabschaltung anschließen.</li> <li>▶ 230-V-AC-Anschluss extern vornehmen.</li> </ul>
	Außentemperaturfühler	Der Außentemperaturfühler für den Heizungsregler wird am Gerät angeschlossen. <ul style="list-style-type: none"> <li>▶ Außentemperaturfühler anschließen.</li> </ul>
	Speichertemperaturfühler	<ul style="list-style-type: none"> <li>▶ Speicher mit Speichertemperaturfühler direkt anschließen.</li> </ul> <b>-oder-</b> <ul style="list-style-type: none"> <li>▶ Bei einem Speicher mit Thermostat: Speichertemperaturfühler nachrüsten (Best.-Nr. 8 714 500 034 0).</li> <li>▶ Speichertemperaturfühler anschließen.</li> </ul>
	Externer Vorlauftemperaturfühler (z. B. Weichenfühler)	<ul style="list-style-type: none"> <li>▶ Externen Vorlauftemperaturfühler anschließen.</li> <li>▶ Servicefunktion 1.7d auf 1 stellen (→ Kapitel 10, Seite 39).</li> </ul>
	Ohne Funktion	
	Netzanschluss für externe Module (über Ein/Aus-Schalter geschaltet)	<ul style="list-style-type: none"> <li>▶ Wenn erforderlich: Spannungsversorgung für externe Module anschließen.</li> </ul>
	Netzanschluss für Speicherladepumpe (max. 100 W) oder externes 3-Wege-Ventil (mit Federrückstellung)	<ul style="list-style-type: none"> <li>▶ Stecker vom internen 3-Wege-Ventil abziehen.</li> <li>▶ Speicherladepumpe anschließen oder externes 3-Wege-Ventil so anschließen, dass im stromlosen Zustand der Heizkreis offen ist.</li> <li>▶ Servicefunktion 2.1F einstellen (→ Kapitel 10, Seite 39).</li> <li>▶ Bei einem externen 3-Wege-Ventil: Servicefunktion 2.2A einstellen (→ Kapitel 10, Seite 39).</li> </ul>
	Netzanschluss für Zirkulationspumpe oder externe Heizungspumpe (max 100 W) nach der hydraulischen Weiche im ungemischten Verbraucherkreis	Die Zirkulationspumpe wird vom Gerät oder vom Heizungsregler gesteuert. <ul style="list-style-type: none"> <li>▶ Zirkulationspumpe anschließen.</li> <li>▶ Servicefunktion 2.5E einstellen (→ Kapitel 10, Seite 39).</li> <li>▶ Bei Steuerung durch das Gerät: Servicefunktionen 2.CE und 2.CL einstellen (→ Kapitel 10, Seite 39).</li> </ul> Die externe Heizungspumpe wird vom Heizungsregler gesteuert. Pumpenschaltarten sind nicht möglich. <ul style="list-style-type: none"> <li>▶ Heizungspumpe anschließen.</li> <li>▶ Servicefunktion 2.5E einstellen (→ Kapitel 10, Seite 39).</li> </ul>
	Ohne Funktion	
	Netzanschluss (Netzkabel)	Folgende Kabel sind als Ersatz des eingebauten Netzkabels geeignet: <ul style="list-style-type: none"> <li>• Im Schutzbereich 1 und 2 (→ Bild 27): NYM-I 3 × 1,5 mm<sup>2</sup></li> <li>• Außerhalb der Schutzbereiche: HO5VV-F 3 × 0,75 mm<sup>2</sup> oder HO5VV-F 3 × 1,0 mm<sup>2</sup></li> </ul>
	Sicherung	Eine Ersatzsicherung befindet sich auf der Innenseite der Abdeckung.

Tab. 66 Klemmleiste für externes Zubehör

## 7 Inbetriebnahme

### HINWEIS

#### Inbetriebnahme ohne Wasser beschädigt das Gerät!

- ▶ Gerät nur mit Wasser gefüllt betreiben.

#### Vor der Inbetriebnahme

- ▶ Fülldruck der Anlage prüfen.
- ▶ Sicherstellen, dass alle Wartungshähne geöffnet sind.
- ▶ Prüfen, ob die auf dem Typschild angegebene Gasart mit der gelieferten übereinstimmt.
- ▶ Gashahn öffnen.

### 7.1 Bedienfeldübersicht

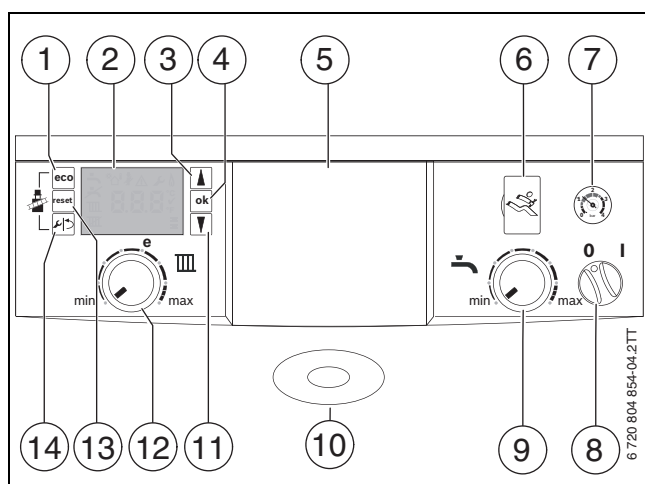


Bild 40 Bedienfeld bei geöffneter Bedienfeldblende

- [1] eco-Taste
- [2] Display
- [3] Pfeiltaste ▲
- [4] ok-Taste (= Auswahl bestätigen, Wert speichern)
- [5] Steckplatz für einen außentemperaturgeführten Heizungsregler oder eine Schluhr (Zubehör)
- [6] Diagnoseschnittstelle
- [7] Manometer
- [8] Ein/Aus-Schalter
- [9] Warmwasser-Temperaturregler
- [10] Betriebsleuchte für Brennerbetrieb/Störungen
- [11] Pfeiltaste ▼
- [12] Vorlauftemperaturregler
- [13] reset-Taste
- [14] Servicetaste

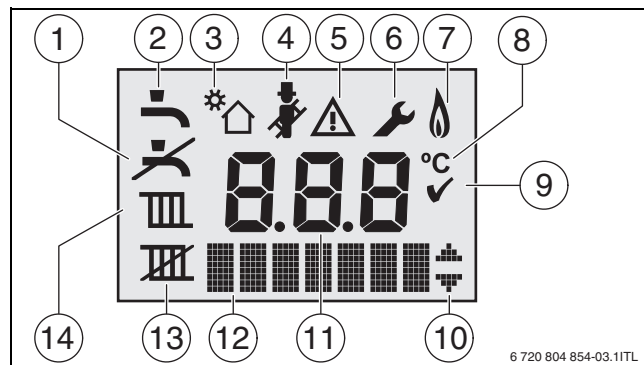



Bild 41 Displayanzeigen

- [1] Warmwasserbetrieb gesperrt (Frostschutz)
- [2] Warmwasserbetrieb
- [3] Solarbetrieb
- [4] Schornsteinfegerbetrieb
- [5] Störung
- [6] Servicebetrieb
- [7] Brennerbetrieb
- [8] Temperatureinheit
- [9] Speichern erfolgreich
- [10] Anzeige weiterer Untermenüs/Servicefunktionen, Blättern mit den Pfeiltasten möglich
- [11] Alphanumerische Anzeige (z. B. Temperatur)
- [12] Textzeile
- [13] Sommerbetrieb
- [14] Heizbetrieb


## 7.2 Gerät einschalten

- ▶ Gerät am Ein/Aus-Schalter [8] einschalten.  
Das Display leuchtet und die Gerätetemperatur wird angezeigt.



Wenn das Symbol  angezeigt wird, ist die Entlüftungsfunktion aktiv. Das Gerät wird hydraulisch entlüftet (Servicefunktion 2.2C → Tabelle 72, Seite 44).



Wenn das Symbol  angezeigt wird, ist das Siphonfüllprogramm aktiv. Der Kondensatsiphon im Gerät wird gefüllt (Servicefunktion 2.4F → Tabelle 72, Seite 44).

## 7.3 Vorlauftemperatur einstellen

- ▶ Maximale Vorlauftemperatur am Vorlauftemperaturregler [12] einstellen.

Position	Vorlauf-temperatur	Anwendungsbeispiel
min	–	Sommerbetrieb (→ Kapitel 7.5, Seite 37)
...	ca. 30 °C	Frostschutz (→ Kapitel 8.2, Seite 38)
	ca. 50 °C	Fußbodenheizung
<b>e</b>	ca. 60 °C	
...	ca. 75 °C	Radiatorenheizung
max	ca. 82 °C	Konvektorenheizung

Tab. 67 Einstellbereich des Vorlauftemperaturreglers

## 7.4 Warmwassertemperatur einstellen

### 7.4.1 ZSB-Geräte

- ▶ Warmwassertemperatur am Warmwasser-Temperaturregler [9] einstellen.



Um einer bakteriellen Verunreinigung des Warmwassers z. B. durch Legionellen vorzubeugen, empfehlen wir eine Warmwassertemperatur von mindestens 55 °C.

Position	Warmwassertemperatur
min	Warmwasserbetrieb gesperrt (Frostschutz)
max	ca. 60 °C

Tab. 68 Warmwassertemperatur bei ZSB-Geräten

#### Komfortbetrieb oder eco-Betrieb einstellen

Im Komfortbetrieb wird der Warmwasserspeicher bis zur eingestellten Temperatur aufgeheizt, wenn die Temperatur im Warmwasserspeicher um mehr als 5 K (°C) unter die Einstellung sinkt. Danach wechselt das Gerät in den Heizbetrieb.

Im eco-Betrieb (Anzeige **Eco** in der Textzeile) erfolgt das Aufheizen erst bei einer Temperaturdifferenz von 10 K (°C).

Wenn der eco-Betrieb von einem Zeitprogramm aktiviert wird, zeigt die Textzeile **Eco** ☺.

- ▶ Um den eco-Betrieb einzustellen: eco-Taste drücken, bis **Eco** angezeigt wird.
- ▶ Um zum Komfortbetrieb zurückzukehren: eco-Taste drücken, bis **Eco** nicht mehr angezeigt wird.

## 7.5 Sommerbetrieb einstellen

Im Sommerbetrieb ist die Heizung abgeschaltet. Warmwasserbereitung und Spannungsversorgung für Heizungsregelung und Schaltuhr bleiben erhalten.

### HINWEIS

#### Sachschaden durch Frost!

Wenn die Heizungsanlage in keinem frostsicheren Raum steht **und** außer Betrieb ist, dann kann sie bei Frost einfrieren. Im Sommerbetrieb oder bei gesperrtem Heizbetrieb besteht nur Gerätefrostschutz.

- ▶ Heizungsanlage, soweit möglich, ständig eingeschaltet lassen und die Vorlauftemperatur auf mindestens 30 °C einstellen, **-oder-**
  - ▶ Heizungs- und Trinkwasserleitungen von einem Fachbetrieb am tiefsten Punkt entleeren lassen. **-oder-**
  - ▶ Trinkwasserleitungen von einem Fachbetrieb am tiefsten Punkt entleeren lassen und Frostschutzmittel ins Heizwasser mischen. Alle 2 Jahre prüfen, ob der erforderliche Frostschutz durch Frostschutzmittel sichergestellt ist.
- 
- ▶ Einstellung des Vorlauftemperaturreglers [12] notieren.
  - ▶ Vorlauftemperaturregler auf Stellung **min** drehen.

## 8 Außerbetriebnahme

### 8.1 Gerät ausschalten



Der Blockierschutz verhindert ein Festsitzen der Heizungspumpe und des 3-Wege-Ventils nach längerer Betriebspause. Bei ausgeschaltetem Gerät besteht kein Blockierschutz.

- ▶ Gerät am Ein/Aus-Schalter [8] ausschalten. Das Display erlischt.
- ▶ Bei längerer Außerbetriebnahme: Frostschutz beachten.

### 8.2 Frostschutz einstellen

#### Frostschutz für die Heizungsanlage

- ▶ Gerät eingeschaltet lassen.
- ▶ Vorlauftemperatur auf 30 °C einstellen.

#### Frostschutz für den Warmwasserspeicher

- ▶ Gerät eingeschaltet lassen.
- ▶ Warmwasser-Temperaturregler [9] auf **min** drehen.

#### Frostschutz bei ausgeschaltetem Gerät

- ▶ Frostschutzmittel ins Heizwasser mischen (→ Kapitel 5.2, Seite 27).
- ▶ Warmwasserkreis entleeren.

## 9 Thermische Desinfektion

Um einer bakteriellen Verunreinigung des Warmwassers z. B. durch Legionellen vorzubeugen, empfehlen wir nach längerem Stillstand eine thermische Desinfektion.

Eine ordnungsgemäße thermische Desinfektion umfasst das Warmwassersystem einschließlich der Entnahmestellen.



### VORSICHT

#### Verletzungsgefahr durch Verbrühung!

Während der thermischen Desinfektion kann die Entnahme von ungemischtem Warmwasser zu schweren Verbrühungen führen.

- ▶ Maximal einstellbare Warmwassertemperatur nur zur thermischen Desinfektion verwenden.
- ▶ Hausbewohner über die Verbrühungsgefahr informieren.
- ▶ Thermische Desinfektion außerhalb der normalen Betriebszeiten durchführen.
- ▶ Warmwasser nicht ungemischt entnehmen.

- ▶ Warmwasser-Entnahmestellen schließen.
- ▶ Evtl. vorhandene Zirkulationspumpe auf Dauerbetrieb einstellen.



Die thermische Desinfektion kann durch das Gerät oder durch eine Bedieneinheit mit Warmwasserprogramm gesteuert werden.

- ▶ Steuerung der thermischen Desinfektion starten (→ Kapitel 9.1 und folgend).
- ▶ Warten, bis die maximale Temperatur erreicht ist.
- ▶ Nacheinander von der nächstgelegenen Warmwasser-Entnahmestelle bis zur entferntesten so lange Warmwasser entnehmen, bis 3 Minuten lang 70 °C heißes Wasser ausgetreten ist.
- ▶ Ursprüngliche Einstellungen wiederherstellen.

### 9.1 Steuerung durch das Heizgerät

#### 9.1.1 ZSB-Geräte

- ▶ Servicefunktion 2.9L einschalten (→ Seite 42).

#### 9.2 ZSB-Geräte: Steuerung durch einen Heizungsregler mit Warmwasserprogramm

- ▶ Thermische Desinfektion im Warmwasserprogramm des Heizungsreglers einstellen (→ technische Dokumentation des Heizungsreglers).



## 10.2 Anzeigen von Informationen

► Servicetaste drücken.

► Um die Informationen anzuzeigen: Pfeiltaste ▲ oder ▼ drücken.

Servicefunktion		Weitere Informationen
i1	Aktueller Betriebszustand	Kapitel 16, Seite 59
i2	Betriebs-Code für die letzte Störung	Kapitel 16, Seite 59
i3	Obergrenze der maximalen Wärmeleistung (→ Servicefunktion 3.1A) <sup>1)</sup>	Seite 45
i4	Obergrenze der maximalen Warmwasserleistung (→ Servicefunktion 3.1b) <sup>2)</sup>	Seite 45
i7	Vorlauf Solltemperatur (vom Heizungsregler gefordert)	–
i8	Ionisationsstrom <ul style="list-style-type: none"> <li>• Bei laufendem Brenner: <math>\geq 2 \mu\text{A}</math> = in Ordnung, <math>&lt; 2 \mu\text{A}</math> = fehlerhaft</li> <li>• Bei ausgeschaltetem Brenner: <math>&lt; 2 \mu\text{A}</math> = in Ordnung, <math>\geq 2 \mu\text{A}</math> = fehlerhaft</li> </ul>	–
i9	Temperatur am Vorlauf temperaturfühler	–
i12	ZSB-Geräte: Warmwasser-Solltemperatur	Kapitel 17.9, Seite 73
i13	ZSB-Geräte: Temperatur am Speichertemperaturfühler	–
i15	Aktuelle Außentemperatur (bei angeschlossenem Außentemperaturfühler)	–
i16	Aktuelle Pumpenleistung in % der Pumpennennleistung	–
i17	Aktuelle Wärmeleistung in % der maximalen Nennwärmeleistung im Heizbetrieb <sup>3)</sup>	Kapitel 17.9, Seite 17.9
i18	Aktuelle Gebläsedrehzahl in Umdrehungen pro Sekunde [Hz]	
i20	Software-Version von Leiterplatte 1	
i21	Software-Version von Leiterplatte 2	
i22	Kodiersteckernummer (letzte drei Stellen)	
i23	Kodiersteckerversion	

1) Die maximale Wärmeleistung kann über die Servicefunktion 2.1A herabgesetzt sein (→ Seite 42).

2) Die maximale Warmwasserleistung kann über die Servicefunktion 2.1b herabgesetzt sein (→ Seite 42).

3) Während der Warmwasserbereitung können Werte größer 100 % angezeigt werden.

Tab. 70 Informationen, die angezeigt werden können



### 10.3 Menü 1: Allgemeine Einstellungen

- ▶ Servicetaste und die ok-Taste gleichzeitig drücken, bis **Menu 1** angezeigt wird.
- ▶ Um die Auswahl zu bestätigen: ok-Taste drücken.
- ▶ Servicefunktion auswählen und einstellen.



Grundeinstellungen sind in der folgenden Tabelle **hervorgehoben** dargestellt.

Servicefunktion		Einstellungen/Einstellbereich	Bemerkung/Einschränkung
1.7d	Externer Vorlauftemperaturfühler	<ul style="list-style-type: none"> <li>• <b>0</b>: Ausgeschaltet</li> <li>• 1: Anschluss am Steuergerät</li> <li>• 2: Anschluss an externen Heizkreismodul</li> </ul>	
1.S1	Solarmodul aktiv	<ul style="list-style-type: none"> <li>• <b>0</b>: Ausgeschaltet</li> <li>• 1: Eingeschaltet</li> </ul>	Nur bei erkanntem Solarmodul verfügbar.
1.S2	Maximale Temperatur im Solarspeicher	• 15 ... <b>60</b> ... 90 °C	Temperatur, auf die der Solarspeicher aufgeladen werden darf, nur bei aktiviertem Solarmodul verfügbar.

Tab. 71 Menü 1

### 10.4 Menü 2: Gerätespezifische Einstellungen

- ▶ Taste Service und die Taste ok gleichzeitig drücken, bis **Menu 1** angezeigt wird.
- ▶ Um **Menu 2** auszuwählen: Taste Pfeil ▲ drücken.
- ▶ Um die Auswahl zu bestätigen: Taste ok drücken.
- ▶ Servicefunktion auswählen und einstellen.



Grundeinstellungen sind in der folgenden Tabelle **hervorgehoben** dargestellt.

Servicefunktion		Einstellungen/Einstellbereich	Bemerkung/Einschränkung
2.1A	Maximale freigegebene Wärmeleistung [kW]	<ul style="list-style-type: none"> <li>• Einstellbereich innerhalb 3.3d bis 3.1A</li> <li>• „<b>maximale Nennwärmeleistung</b>“</li> </ul>	Bei Erdgasgeräten: <ul style="list-style-type: none"> <li>▶ Gas-Durchflussmenge messen.</li> <li>▶ Messergebnis mit den Einstelltabellen vergleichen (→ Seite 73).</li> <li>▶ Abweichungen korrigieren.</li> </ul>
2.1b	Maximale freigegebene Warmwasserleistung [kW]	<ul style="list-style-type: none"> <li>• Einstellbereich innerhalb 3.3d bis 3.1b</li> <li>• „<b>maximale Nennwärmeleistung Warmwasser</b>“</li> </ul>	Bei Erdgasgeräten: <ul style="list-style-type: none"> <li>▶ Gas-Durchflussmenge messen.</li> <li>▶ Messergebnis mit den Einstelltabellen vergleichen (→ Seite 73).</li> <li>▶ Abweichungen korrigieren.</li> </ul>
2.1C	Pumpenkennfeld	<ul style="list-style-type: none"> <li>• 0: Pumpenleistung proportional zur Wärmeleistung (→ Servicefunktionen 2.1H und 2.1J)</li> <li>• 1: Konstantdruck 150 mbar</li> <li>• <b>2: Konstantdruck 200 mbar</b></li> <li>• 3: Konstantdruck 250 mbar</li> <li>• 4: Konstantdruck 300 mbar</li> </ul>	<ul style="list-style-type: none"> <li>▶ Um Energie zu sparen und eventuelle Strömungsgeräusche gering zu halten niedrige Pumpenkennlinie einstellen, (Pumpenkennfelder → Seite 72).</li> </ul>
2.1E	Pumpenschaltart	<ul style="list-style-type: none"> <li>• 4: Intelligente Heizungspumpenabschaltung bei Heizungsanlagen mit außentemperaturgeführtem Regler. Die Heizungspumpe wird nur bei Bedarf eingeschaltet.</li> <li>• <b>5: Der Vorlauftemperaturregler schaltet die Heizungspumpe. Bei Wärmebedarf läuft die Heizungspumpe mit dem Brenner an.</b></li> </ul>	
2.1F	Hydraulische Anlagenkonfiguration	<ul style="list-style-type: none"> <li>• <b>0: Interne Heizungspumpe und internes 3-Wege-Ventil</b></li> <li>• 1: Interne Heizungspumpe und externes 3-Wege-Ventil</li> <li>• 2: Externe Heizungspumpe und externe Speicherladepumpe</li> </ul>	Die Einstellung legt fest, welche Komponenten im Heizungssystem möglich sind.
2.1H	Pumpenleistung bei minimaler Wärmeleistung	<ul style="list-style-type: none"> <li>• <b>10 ... 100 %</b></li> </ul>	Nur bei Pumpenkennfeld 0 verfügbar (→ Servicefunktion 2.1C).
2.1J	Pumpenleistung bei maximaler Wärmeleistung	<ul style="list-style-type: none"> <li>• 10 ... <b>100 %</b></li> </ul>	Nur bei Pumpenkennfeld 0 verfügbar (→ Servicefunktion 2.1C).
2.2A	ZSB-Geräte: Pumpensperrzeit bei externem 3-Wege-Ventil	<ul style="list-style-type: none"> <li>• <b>0 ... 6 × 10 Sekunden</b></li> </ul>	Die interne Pumpe wird gesperrt, bis das externe 3-Wege-Ventil seine Endposition erreicht hat.
2.2C	Entlüftungsfunktion	<ul style="list-style-type: none"> <li>• 0: Ausgeschaltet</li> <li>• <b>1: Einmalig eingeschaltet</b></li> <li>• 2: Dauerhaft eingeschaltet</li> </ul>	Nach Wartungen kann die Entlüftungsfunktion eingeschaltet werden. Während der Entlüftung blinkt das Symbol .
2.2H	ZSB-Geräte: Warmwasserspeicher	<ul style="list-style-type: none"> <li>• 0: Ausgeschaltet</li> <li>• <b>8: Eingeschaltet</b></li> </ul>	Beim Anschluss eines Speichertemperaturfühlers wird die Servicefunktion automatisch eingeschaltet. Soll das Gerät wieder ohne Speicher betrieben werden, den Speichertemperaturfühler abklemmen und Servicefunktion ausschalten.
2.2J	Warmwasservorrang	<ul style="list-style-type: none"> <li>• <b>0: Eingeschaltet</b></li> <li>• 1: Ausgeschaltet</li> </ul>	Bei Warmwasservorrang wird zunächst der Warmwasserspeicher bis zur eingestellten Temperatur geheizt. Danach geht das Gerät in den Heizbetrieb.  Ohne Warmwasservorrang wechselt das Gerät bei Wärmeanforderung durch den Warmwasserspeicher alle zehn Minuten zwischen Heizbetrieb und Speicherbetrieb.

Servicefunktion		Einstellungen/Einstellbereich	Bemerkung/Einschränkung
2.3b	Zeitintervall zwischen Ein- und Wiedereinschalten des Brenners	<ul style="list-style-type: none"> <li>3 ... <b>10</b> ... 45 Minuten</li> </ul>	<p>Das Zeitintervall legt die minimale Wartezeit zwischen Ein- und Wiedereinschalten des Brenners fest.</p> <p>Bei Anschluss eines Heizungsreglers mit 2-Draht-BUS optimiert der Heizungsregler diese Einstellung.</p>
2.3C	Temperaturintervall für Aus- und Wiedereinschalten des Brenners	<ul style="list-style-type: none"> <li>0 ... <b>6</b> ... 30 Kelvin</li> </ul>	<p>Differenz zwischen aktueller Vorlauftemperatur und Vorlaufsolltemperatur bis zum Einschalten des Brenners.</p> <p>Bei Anschluss eines Heizungsreglers mit 2-Draht-BUS optimiert der Heizungsregler diese Einstellung.</p>
2.3F	Dauer der Warmhaltung	<ul style="list-style-type: none"> <li>0 ... <b>1</b> ... 30 Minuten</li> </ul>	<p>Der Heizbetrieb bleibt nach einer Warmwasserbereitung für diese Dauer gesperrt.</p>
2.4F	Siphonfüllprogramm	<ul style="list-style-type: none"> <li>0: Ausgeschaltet (nur während Wartungen erlaubt).</li> <li><b>1</b>: Eingeschaltet</li> </ul>	<p>Das Siphonfüllprogramm wird in folgenden Fällen aktiviert:</p> <ul style="list-style-type: none"> <li>Das Gerät wird am Ein/Aus-Schalter eingeschaltet.</li> <li>Der Brenner war 28 Tage nicht in Betrieb.</li> <li>Die Betriebsart von Sommer- auf Winterbetrieb gestellt wird.</li> </ul> <p>Bei der nächsten Wärmeanforderung für Heiz- oder Speicherbetrieb wird das Gerät 15 Minuten auf kleiner Wärmeleistung gehalten. Das Siphonfüllprogramm bleibt so lange wirksam, bis 15 Minuten auf kleiner Wärmeleistung erreicht sind.</p> <p>Während der Dauer des Siphonfüllprogramms blinkt das Symbol .</p>
2.5E	Netzanschluss für Zirkulationspumpe oder externe Heizungspumpe (max 100 W) nach der hydraulischen Weiche im ungemischten Verbraucherkreis	<ul style="list-style-type: none"> <li><b>0</b>: Ausgeschaltet</li> <li>1 Zirkulationspumpe</li> <li>2: externe Heizungspumpe hinter der hydraulischen Weiche im ungemischten Verbraucherkreis</li> </ul>	<p>Mit dieser Servicefunktion kann der Anschluss entsprechend programmiert werden (→ Tabelle 66, Seite 34).</p>
2.5F	Inspektionsintervall	<ul style="list-style-type: none"> <li><b>0</b>: Ausgeschaltet</li> <li>1 ... 72 Monate</li> </ul>	<p>Nach Ablauf dieser Zeitspanne zeigt das Display die erforderliche Inspektion durch die Serviceanzeige <b>H13</b> an (→ Seite 60).</p> <p>Es werden nur verriegelnde Störungen angezeigt.</p>
2.7A	Betriebsleuchte für Brennerbetrieb/Störungen	<ul style="list-style-type: none"> <li>0: Ausgeschaltet</li> <li><b>1</b>: Eingeschaltet</li> </ul>	<p>Blinkt bei verriegelnden Störungen. Leuchtet bei Brennerbetrieb, blinkt bei verriegelnden Störungen.</p>
2.7b	3-Wege-Ventil in Mittelposition	<ul style="list-style-type: none"> <li><b>0</b>: Ausgeschaltet</li> <li>1: Eingeschaltet</li> </ul>	<p>Die Funktion stellt die vollständige Entleerung des Systems und den einfachen Ausbau des Motors sicher. Das 3-Wege-Ventil verbleibt ca. 15 Minuten in Mittelposition.</p>
2.7E	Bautrockenfunktion	<ul style="list-style-type: none"> <li><b>0</b>: Ausgeschaltet</li> <li>1: Eingeschaltet</li> </ul>	<p>Die Bautrockenfunktion des Gerätes entspricht nicht der Estrichtrocknungsfunktion (dry function) des außentemperaturgeführten Reglers.</p> <p>Bei eingeschalteter Bautrockenfunktion ist kein Warmwasserbetrieb und kein Schornsteinfegebetrieb (z. B. zur Gaseinstellung) möglich.</p> <p>Solange die Bautrockenfunktion aktiv ist, zeigt die Textzeile <b>7E</b>.</p>
2.9F	Nachlaufzeit der Heizungspumpe	<ul style="list-style-type: none"> <li>0 ... <b>3</b> ... 60 Minuten</li> <li>24H: 24 Stunden.</li> </ul>	<p>Die Pumpennachlaufzeit beginnt am Ende der Wärmeanforderung durch den Heizungsregler.</p>

Servicefunktion		Einstellungen/Einstellbereich	Bemerkung/Einschränkung
2.9L	ZSB-Geräte: Thermische Desinfektion	<ul style="list-style-type: none"> <li>• <b>0</b>: Ausgeschaltet</li> <li>• <b>1</b>: Eingeschaltet</li> </ul>	<p>Diese Servicefunktion aktiviert die Aufheizung des Speichers auf 75 °C.</p> <p>► Thermische Desinfektion durchführen (→ Kapitel 38, Seite 38). Die aktivierte thermische Desinfektion wird nicht im Display angezeigt.</p> <p>Nachdem das Wasser 35 Minuten lang auf 75 °C gehalten wurde, wird die thermische Desinfektion automatisch beendet.</p>
2.CE	Anzahl Pumpenstarts der Zirkulationspumpe	<ul style="list-style-type: none"> <li>• <b>1, 2 ... 6</b>: Pumpenstarts pro Stunde, Dauer jeweils 3 Minuten</li> <li>• <b>7</b>: Zirkulationspumpe läuft dauerhaft</li> </ul>	Nur bei aktivierter Zirkulationspumpe verfügbar (→ Servicefunktion 2.CL).
2.CL	Zirkulationspumpe	<ul style="list-style-type: none"> <li>• <b>0</b>: Ausgeschaltet</li> <li>• <b>1</b>: Eingeschaltet</li> </ul>	Wenn Servicefunktion 2.5E auf <b>01</b> (Zirkulationspumpe) programmiert ist.

Tab. 72 Menü 2

### 10.5 Menü 3: Gerätespezifische Grenzwerte

- ▶ Servicetaste und die ok-Taste gleichzeitig drücken, bis **Menu 1** angezeigt wird.
- ▶ Um **Menu 3** auszuwählen: Pfeiltaste ▲ drücken.
- ▶ Um die Auswahl zu bestätigen: ok-Taste solange drücken, bis in der Textzeile eine Servicefunktion angezeigt wird.
- ▶ Servicefunktion auswählen und einstellen.



Grundeinstellungen sind in der folgenden Tabelle **hervorgehoben** dargestellt. Die Einstellungen in diesem Menü werden beim Wiederherstellen der Grundeinstellung nicht zurückgesetzt.

Servicefunktion	Einstellungen/Einstellbereich	Bemerkung/Einschränkung	
3.1A	Obergrenze der maximalen Wärmeleistung	• „Minimale Nennwärmeleistung“ ... „ <b>maximale Nennwärmeleistung</b> “	Begrenzt den Einstellbereich für die maximale Wärmeleistung (→ Servicefunktion 2.1A).
3.1b	Obergrenze der maximalen Warmwasserleistung	• „Minimale Nennwärmeleistung“ ... „ <b>maximale Nennwärmeleistung Warmwasser</b> “	Begrenzt den Einstellbereich für die maximale Warmwasserleistung (→ Servicefunktion 2.1b).
3.2b	Obergrenze der Vorlauftemperatur	• 30 ... <b>82</b> °C	Begrenzt den Einstellbereich für die Vorlauftemperatur.
3.3d	Minimale Nennwärmeleistung (Heizung und Warmwasser)	• „ <b>Minimale Nennwärmeleistung</b> “ ... „maximale Nennwärmeleistung“	

Tab. 73 Menü 3

### 10.6 Test: Einstellungen für Funktionstests

- ▶ Servicetaste und die ok-Taste gleichzeitig drücken, bis **Menu 1** angezeigt wird.
- ▶ Um **Test** auszuwählen: Pfeiltaste ▲ drücken.
- ▶ Um die Auswahl zu bestätigen: ok-Taste drücken.
- ▶ Servicefunktion auswählen und einstellen.

Servicefunktion	Einstellungen	Bemerkung/Einschränkung	
t1	Permanente Zündung	• <b>0</b> : Ausgeschaltet • 1: Eingeschaltet	Prüfen der Zündung durch permanente Zündung ohne Gaszufuhr. ▶ Um Schäden am Zündtrafo zu vermeiden: Funktion maximal 2 Minuten eingeschaltet lassen.
t2	Permanenter Gebläselauf	• <b>0</b> : Ausgeschaltet • 1: Eingeschaltet	Gebläselauf ohne Gaszufuhr oder Zündung.
t3	Permanenter Pumpenlauf (interne und externe Pumpen)	• <b>0</b> : Ausgeschaltet • 1: Eingeschaltet	
t4	3-Wege-Ventil permanent in Stellung Warmwasserbereitung	• <b>0</b> : Ausgeschaltet • 1: Eingeschaltet	

Tab. 74 Test

### 10.7 Grundeinstellung wiederherstellen

- ▶ Pfeiltaste ▲, die ok-Taste und die Servicetaste gleichzeitig drücken, bis **8E** angezeigt wird.
- ▶ reset-Taste drücken.  
Das Gerät startet mit der Grundeinstellung für **Menu 1** und **Menu 2**<sup>1)</sup>. **Menu 3** wird nicht zurückgesetzt.

1) Ausnahme: Die Werte der Servicefunktion 2.1A und 2.1B werden von den Servicefunktionen 3.1A und 3.1B übernommen.

## 11 Gaseinstellung prüfen

Die Geräte der **Erdgasgruppe 2E (2H)** sind ab Werk auf Wobbe-Index  $15 \text{ kWh/m}^3$  und 20 mbar Anschlussdruck eingestellt und plombiert.

Die Geräte der **Erdgasgruppe 2LL** sind ab Werk auf Wobbe-Index  $12,2 \text{ kWh/m}^3$  und 20 mbar Anschlussdruck eingestellt und plombiert.

- Wird das Gerät mit der gleichen Gasart wie der ab Werk eingestellten Gasart betrieben, ist eine Einstellung auf die Nennwärmebelastung und minimale Wärmebelastung nach TRGI nicht erforderlich.
  - Wird ein Gerät auf eine andere Gasart umgestellt (z. B. **Erdgas H** auf **Erdgas L**), ist eine  $\text{CO}_2$ - oder  $\text{O}_2$ -Einstellung erforderlich.
  - Wird ein **ZSB 14-5.2C**-Gerät auf eine andere Gasart umgestellt (z. B. **Erdgas H** auf **Erdgas L**), ist ein Umbau mit einem Gasartumbau-Set und eine  $\text{CO}_2$ - oder  $\text{O}_2$ -Einstellung erforderlich.
  - Wird ein Gerät von **Erdgas** auf **Flüssiggas** (oder umgekehrt) umgebaut, ist ein Umbau mit einem Gasartumbau-Set und eine  $\text{CO}_2$ - oder  $\text{O}_2$ -Einstellung erforderlich.
- Nach der Gasartenanpassung das Gasart-Hinweisschild (im Lieferumfang des Heizgeräts oder des Gasartumbau-Sets) am Heizgerät in der Nähe des Typschilds anbringen.



Das Gas-Luft-Verhältnis darf nur über eine  $\text{CO}_2$ - oder  $\text{O}_2$ -Messung bei maximaler Nennwärmeleistung und bei minimaler Nennwärmeleistung, mit einem elektronischen Messgerät, eingestellt werden.

Die mit Erdgas betriebenen Geräte erfüllen die Anforderungen des Hannoveraner Förderprogramms und des Umweltzeichens für Gas-Brennwertgeräte.

### 11.1 Gasartumbau

Gerät	Umbau auf	Best.-Nr.
ZSB 14-5.2C	Flüssiggas	7 736 901 761
	Erdgas LL	7 736 901 750
	Erdgas E	7 736 901 760

Tab. 75 Lieferbare Gasartumbau-Sets



#### WARNUNG

#### Lebensgefahr durch Explosion!

Austretendes Gas kann zu einer Explosion führen.

- Arbeiten an gasführenden Teilen nur von einer zugelassenen Fachkraft durchführen lassen.
  - Vor den Arbeiten an gasführenden Teilen: Gashahn schließen.
  - Gebrauchte Dichtungen durch neue Dichtungen ersetzen.
  - Nach den Arbeiten an gasführenden Teilen: Dichtheitsprüfung durchführen.
- 
- Gasartumbau-Set nach beiliegendem Einbauhinweis einbauen.
  - Nach jedem Umbau: Gas-Luft-Verhältnis einstellen und das Gasart-Hinweisschild (im Lieferumfang des Heizgeräts oder des Gasartumbau-Sets) am Heizgerät in der Nähe des Typschilds anbringen.

### 11.2 Gas-Luft-Verhältnis prüfen und ggf. einstellen

- Gerät ausschalten.
- Verkleidung abnehmen.
- Gerät einschalten.
- Stopfen am Abgasmessstutzen entfernen.
- Abgassonde ca. 85 mm in den Abgasmessstutzen schieben.
- Messstelle abdichten.

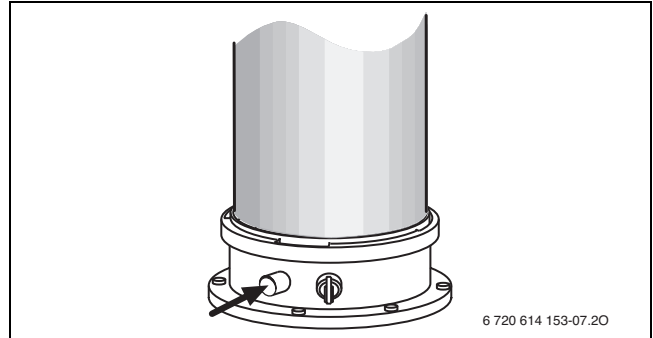


Bild 43 Abgasmessstutzen

- Um die Wärmeabgabe sicherzustellen: Heizkörperventile öffnen.
- Um die maximale Nennwärmeleistung einzustellen: eco-Taste und die Servicetaste gleichzeitig drücken, bis das Symbol angezeigt wird. Das Display zeigt die Vorlauftemperatur, in der Textzeile blinkt **Max** (= maximale Nennwärmeleistung). Nach kurzer Zeit geht der Brenner in Betrieb.

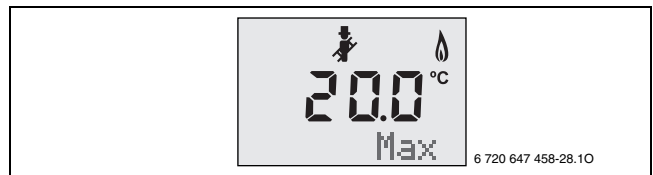


Bild 44 Max (= maximale Nennwärmeleistung) blinkt

- $\text{CO}_2$ - oder  $\text{O}_2$ -Gehalt messen.
- $\text{CO}_2$ - oder  $\text{O}_2$ -Gehalt für die maximale Nennwärmeleistung gemäß Tabelle 76 prüfen.

Gasart	maximale Nennwärmeleistung $\text{CO}_2$	minimale Nennwärmeleistung $\text{CO}_2$
Erdgas E, Erdgas LL	8,8 % – 10,5 %	8,0 % – (max - 0,8 %)
Flüssiggas (Propan) <sup>1)</sup>	10,4 % – 12,8 %	9,8 % – (max - 0,6 %)
Flüssiggas (Butan)	10,4 % – 12,8 %	9,8 % – (max - 0,6 %)

1) Standardwert für Flüssiggas bei ortsfesten Behältern bis 15 000 l Inhalt

Tab. 76  $\text{CO}_2$ -Gehalte

Gasart	maximale Nennwärmeleistung $\text{O}_2$	minimale Nennwärmeleistung $\text{O}_2$
Erdgas E, Erdgas LL	2,1 % – 5,3 %	3,7 % – 6,6 %
Flüssiggas (Propan) <sup>1)</sup>	1,4 % – 5,1 %	2,5 % – 6,1 %
Flüssiggas (Butan)	1,4 % – 5,1 %	2,5 % – 6,1 %

1) Standardwert für Flüssiggas bei ortsfesten Behältern bis 15 000 l Inhalt

Tab. 77  $\text{O}_2$ -Gehalte

## ! VORSICHT

**Das Gas-Luft-Verhältnis für die maximale Nennwärmeleistung ist werkseitig eingestellt und darf nicht verändert werden.**

Wenn der CO<sub>2</sub>- oder O<sub>2</sub>-Gehalt bei maximaler Nennwärmeleistung von der Vorgabe abweicht:

- ▶ Gas-Anschlussdruck und Gasdurchfluss prüfen.
- ▶ Gebläse prüfen
- ▶ Luft-Abgas-Führung und Verstopfung im Kondensatablauf optisch prüfen.
- ▶ Gasseitige Dichtheit und Zufuhr prüfen.
- ▶ Brenner prüfen.
- ▶ Wenn alle Prüfungen nichts ergeben haben, Gasdrossel austauschen.

- ▶ CO-Gehalt messen.  
Der CO-Gehalt muss für Erdgas < 200 ppm und für Flüssiggas < 250 ppm sein.
- ▶ Um die minimale Nennwärmeleistung einzustellen: Pfeiltaste ▼ drücken.  
Das Display zeigt die Vorlauftemperatur, in der Textzeile blinkt **Min** (= minimale Nennwärmeleistung).



Bild 45 Min (= minimale Nennwärmeleistung) blinkt

- ▶ CO<sub>2</sub>- oder O<sub>2</sub>-Gehalt messen.
- ▶ Plombe an der Einstellschraube der Gasarmatur entfernen.

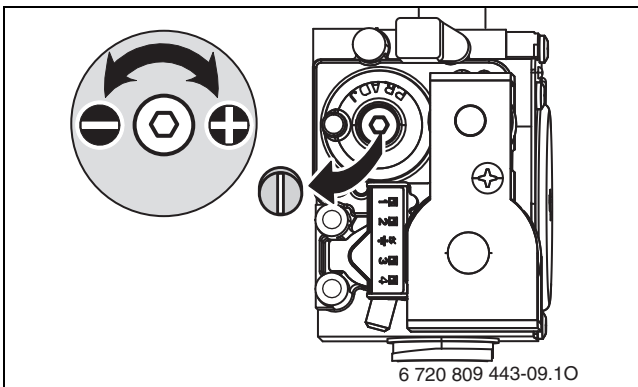


Bild 46 Plombe an der Gasarmatur entfernen

- ▶ CO<sub>2</sub>- oder O<sub>2</sub>-Gehalt für die minimale Nennwärmeleistung gemäß Tabelle einstellen.
- ▶ Einstellung bei maximaler Nennwärmeleistung und minimaler Nennwärmeleistung erneut prüfen und ggf. nachstellen.
- ▶ ok-Taste drücken.  
Das Gerät geht wieder in den normalen Betrieb.
- ▶ CO<sub>2</sub>- oder O<sub>2</sub>-Gehalte im Inbetriebnahmeprotokoll eintragen.
- ▶ Abgassonde aus dem Abgassmessstutzen entfernen und Stopfen montieren.
- ▶ Gasarmatur und Gasdrossel verplomben.

## 11.3 Gas-Anschlussdruck prüfen

- ▶ Gerät ausschalten und den Gashahn schließen.
- ▶ Schraube am Messstutzen für Gas-Anschlussdruck lösen und Druckmessgerät anschließen.

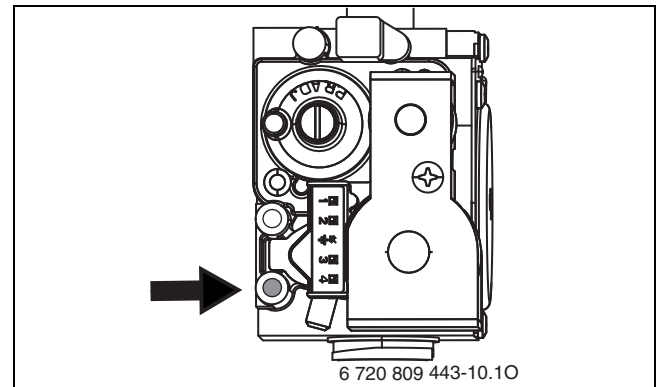


Bild 47 Messstutzen für Gas-Anschlussdruck

- ▶ Gashahn öffnen und das Gerät einschalten.
- ▶ Wärmeabgabe sicherstellen durch geöffnete Heizkörperventile.
- ▶ eco-Taste und Servicetaste gleichzeitig drücken, bis das Symbol angezeigt wird.  
Das Display zeigt die Vorlauftemperatur, in der Textzeile blinkt **Max** (= maximale Nennwärmeleistung). Nach kurzer Zeit geht der Brenner in Betrieb.

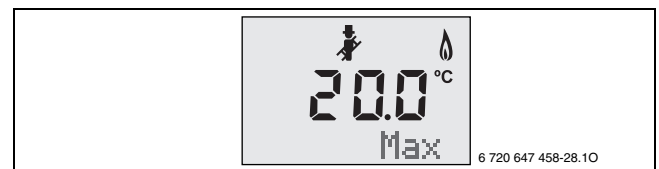


Bild 48 Max (= maximale Nennwärmeleistung) blinkt

- ▶ Erforderlichen Gas-Anschlussdruck nach Tabelle prüfen.

Gasart	Nenndruck [mbar]	Zulässiger Druckbereich bei maximaler Nennwärmeleistung [mbar]
Erdgas E, Erdgas LL	20	17 - 25
Flüssiggas (Propan) <sup>1)</sup>	50	42,5 - 57,5
Flüssiggas (Butan)	50	42,5 - 57,5

1) Gemisch aus Propan und Butan für ortsfeste Behälter bis 15 000 l Inhalt

Tab. 78 Zulässiger Gas-Anschlussdruck



Außerhalb des zulässigen Druckbereichs darf keine Inbetriebnahme erfolgen.

- ▶ Ursache ermitteln und die Störung beseitigen.
- ▶ Wenn dies nicht möglich ist: Gerät gaseitig sperren und den Gasversorger verständigen.

- ▶ ok-Taste drücken.  
Das Gerät geht wieder in den normalen Betrieb.
- ▶ Gerät ausschalten, Gashahn schließen, Druckmessgerät abnehmen und Schraube festdrehen.
- ▶ Verkleidung wieder montieren.

## 12 Abgasmessung

### Abgasverlustmessung entsprechend BImSchV

Bei Brennwertgeräten gelten besondere Bestimmungen bezüglich Abgasverlustmessung.

- § 14 BImSchV: Brennwertgeräte sind von der Überwachung ausgenommen.
- § 15 BImSchV: Brennwertgeräte sind von der wiederkehrenden Überwachung nicht betroffen.  
Der Abgasverlust braucht nicht gemessen zu werden.

### Abgaswegüberprüfung entsprechendkehr- und Überprüfungsordnung

Die Abgaswegüberprüfung umfasst das Prüfen der Abgasführung und eine CO-Messung.


- ▶ Abgasführung prüfen (→ Kapitel 12.2).
- ▶ CO messen (→ Kapitel 12.3).

### 12.1 Schornsteinfegerbetrieb

Im Schornsteinfegerbetrieb läuft das Gerät mit maximaler Nennwärmeleistung.



Um Werte zu messen oder Einstellungen vorzunehmen, haben Sie 30 Minuten Zeit. Danach schaltet das Gerät wieder in den normalen Betrieb zurück.

- ▶ Wärmeabgabe sicherstellen durch geöffnete Heizkörperventile.
- ▶ eco-Taste und Servicetaste drücken, bis das Symbol  angezeigt wird.  
Das Display zeigt die Vorlauftemperatur, in der Textzeile blinkt **Max** (= maximale Nennwärmeleistung). Nach kurzer Zeit geht der Brenner in Betrieb.

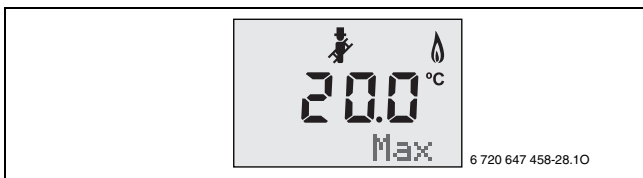


Bild 49 Max (= maximale Nennwärmeleistung) blinkt

- ▶ Pfeiltaste ▲ oder ▼ drücken, zur Auswahl der gewünschten Nennwärmeleistung:
  - **Max** = maximale Nennwärmeleistung
  - **Min** = minimale Nennwärmeleistung

### 12.2 Dichtheitsprüfung des Abgaswegs

O<sub>2</sub>- oder CO<sub>2</sub>-Messung in der Verbrennungsluft.

Für die Messung eine Ringspaltsonde verwenden.



Mit einer O<sub>2</sub>- oder CO<sub>2</sub>-Messung der Verbrennungsluft kann bei einer Abgasführung nach C<sub>13X</sub>, C<sub>93X</sub> (C<sub>33X</sub>) und C<sub>43X</sub> die Dichtheit des Abgasweges geprüft werden. Der O<sub>2</sub>-Gehalt darf 20,6 % nicht unterschreiten. Der CO<sub>2</sub>-Gehalt darf 0,2 % nicht überschreiten.

- ▶ Stopfen am Verbrennungsluft-Messstutzen [2] entfernen.
- ▶ Abgassonde in den Stutzen schieben und Messstelle abdichten.
- ▶ Im Schornsteinfegerbetrieb die maximale Nennwärmeleistung einstellen.

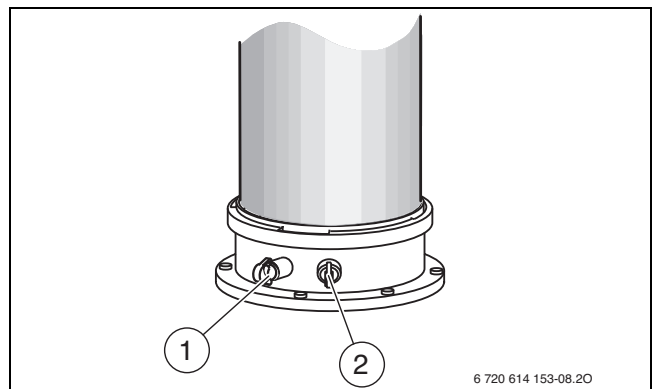


Bild 50 Abgassonde und Verbrennungsluft-Messstutzen

- [1] Abgassonde
- [2] Verbrennungsluft-Messstutzen

- ▶ O<sub>2</sub>- und CO<sub>2</sub>-Gehalt messen.
- ▶ ok-Taste drücken.  
Das Gerät geht wieder in den normalen Betrieb.
- ▶ Abgassonde entfernen.
- ▶ Stopfen wieder montieren.

### 12.3 CO-Messung im Abgas

Für die Messung eine Mehrloch-Abgassonde verwenden.

- ▶ Stopfen am Abgassonde [1] entfernen.
- ▶ Abgassonde bis zum Anschlag in den Stutzen schieben und Messstelle abdichten.
- ▶ Im Schornsteinfegerbetrieb die maximale Nennwärmeleistung einstellen.
- ▶ CO-Gehalt messen.
- ▶ Taste ok drücken.  
Das Gerät geht wieder in den normalen Betrieb.
- ▶ Abgassonde entfernen.
- ▶ Stopfen wieder montieren.



### 13 Umweltschutz und Entsorgung

Der Umweltschutz ist ein Unternehmensgrundsatz der Bosch-Gruppe. Qualität der Produkte, Wirtschaftlichkeit und Umweltschutz sind für uns gleichrangige Ziele. Gesetze und Vorschriften zum Umweltschutz werden strikt eingehalten.

Zum Schutz der Umwelt setzen wir unter Berücksichtigung wirtschaftlicher Gesichtspunkte bestmögliche Technik und Materialien ein.

#### Verpackung

Bei der Verpackung sind wir an den länderspezifischen Verwertungssystemen beteiligt, die ein optimales Recycling gewährleisten.

Alle verwendeten Verpackungsmaterialien sind umweltverträglich und wiederverwertbar.

#### Altgerät

Altgeräte enthalten Wertstoffe, die wiederverwertet werden können. Die Baugruppen sind leicht zu trennen. Kunststoffe sind gekennzeichnet. Somit können die verschiedenen Baugruppen sortiert und wiederverwertet oder entsorgt werden.

### 14 Datenschutzhinweise



Wir, die **[DE] Bosch Thermotechnik GmbH, Sophienstraße 30-32, 35576 Wetzlar, Deutschland, [AT] Robert Bosch AG, Geschäftsbereich Thermotechnik, Göllnergasse 15-17, 1030 Wien, Österreich, [LU] Ferroknepper Buderus S.A., Z.I. Um Monkeler, 20, Op den Drieschen, B.P.201 L-4003**

**Esch-sur-Alzette, Luxemburg** verarbeiten Produkt- und Installationsinformationen, technische Daten und Verbindungsdaten, Kommunikationsdaten, Produktregistrierungsdaten und Daten zur Kundenhistorie zur Bereitstellung der Produktfunktionalität (Art. 6 Abs. 1 S. 1 b DSGVO), zur Erfüllung unserer Produktüberwachungspflicht und aus Produktsicherheitsgründen (Art. 6 Abs. 1 S. 1 f DSGVO), zur Wahrung unserer Rechte im Zusammenhang mit Gewährleistungs- und Produktregistrierungsfragen (Art. 6 Abs. 1 S. 1 f DSGVO), zur Analyse des Vertriebs unserer Produkte sowie zur Bereitstellung von individuellen und produktbezogenen Informationen und Angeboten (Art. 6 Abs. 1 S. 1 f DSGVO). Für die Erbringung von Dienstleistungen wie Vertriebs- und Marketingdienstleistungen, Vertragsmanagement, Zahlungsabwicklung, Programmierung, Datenhosting und Hotline-Services können wir externe Dienstleister und/oder mit Bosch verbundene Unternehmen beauftragen und Daten an diese übertragen. In bestimmten Fällen, jedoch nur, wenn ein angemessener Datenschutz gewährleistet ist, können personenbezogene Daten an Empfänger außerhalb des Europäischen Wirtschaftsraums übermittelt werden. Weitere Informationen werden auf Anfrage bereitgestellt. Sie können sich unter der folgenden Anschrift an unseren Datenschutzbeauftragten wenden: Datenschutzbeauftragter, Information Security and Privacy (C/ISP), Robert Bosch GmbH, Postfach 30 02 20, 70442 Stuttgart, DEUTSCHLAND.

Sie haben das Recht, der auf Art. 6 Abs. 1 S. 1 f DSGVO beruhenden Verarbeitung Ihrer personenbezogenen Daten aus Gründen, die sich aus Ihrer besonderen Situation ergeben, oder zu Zwecken der Direktwerbung jederzeit zu widersprechen. Zur Wahrnehmung Ihrer Rechte kontaktieren Sie uns bitte unter **[DE] [privacy.ttde@bosch.com](mailto:privacy.ttde@bosch.com), [AT] [DPO@bosch.com](mailto:DPO@bosch.com), [LU] [DPO@bosch.com](mailto:DPO@bosch.com)**. Für weitere Informationen folgen Sie bitte dem QR-Code.

## 15 Inspektion und Wartung

### 15.1 Sicherheitshinweise zu Inspektion und Wartung

#### ⚠ Hinweise für die Zielgruppe

Inspektion und Wartung darf nur ein zugelassener Fachbetrieb ausführen. Die Wartungsanleitungen der Hersteller müssen eingehalten werden. Bei Nichtbeachten können Sachschäden und Personenschäden bis hin zur Lebensgefahr entstehen.

- ▶ Betreiber auf Folgen einer mangelhaften oder fehlenden Inspektion und Wartung hinweisen.
- ▶ Mindestens jährlich die Heizungsanlage inspizieren und bei Bedarf erforderliche Wartungs- und Reinigungsarbeiten durchführen.
- ▶ Auftretende Mängel sofort beheben.
- ▶ Wärmeblock mindestens alle 2 Jahre prüfen und, falls erforderlich, reinigen. Wir empfehlen eine jährliche Prüfung.
- ▶ Nur Originalersatzteile verwenden (Siehe Ersatzteilkatalog).
- ▶ Ausgebaute Dichtungen und O-Ringe durch Neuteile ersetzen.

#### ⚠ Lebensgefahr durch Stromschlag!

Das Berühren von unter Spannung stehenden Teilen kann zum Stromschlag führen.

- ▶ Vor Arbeiten am elektrischen Teil die Spannungsversorgung (230 V AC) unterbrechen (Sicherheit, LS-Schalter) und gegen unbeabsichtigtes Wiedereinschalten sichern.

#### ⚠ Lebensgefahr durch austretendes Abgas!

Austretendes Abgas kann zu Vergiftungen führen.

- ▶ Dichtheitsprüfung nach Arbeiten an abgasführenden Teilen durchführen.

#### ⚠ Explosionsgefahr durch austretendes Gas!

Austretendes Gas kann zur Explosion führen.

- ▶ Gashahn schließen vor Arbeiten an gasführenden Teilen.
- ▶ Dichtheitsprüfung durchführen.

#### ⚠ Verbrühungsgefahr durch heißes Wasser!

Heißes Wasser kann zu schweren Verbrühungen führen.

- ▶ Bewohner vor dem Aktivieren des Schornsteinfegerbetriebs oder einer thermischen Desinfektion auf die Verbrühungsgefahr hinweisen.
- ▶ Thermische Desinfektion außerhalb der normalen Betriebszeiten durchführen.
- ▶ Eingestellte maximale Warmwassertemperatur nicht verändern.

#### ⚠ Geräteschaden durch austretendes Wasser!

Austretendes Wasser kann das Steuergerät beschädigen.

- ▶ Steuergerät abdecken vor Arbeiten an wasserführenden Teilen.

#### ⚠ Hilfsmittel für die Inspektion und Wartung

- Folgende Messgeräte werden benötigt:
  - Elektronisches Abgasmessgerät für CO<sub>2</sub>, O<sub>2</sub>, CO und Abgastemperatur
  - Druckmessgerät 0 - 30 mbar (Auflösung mindestens 0,1 mbar)
- ▶ Wärmeleitpaste 8 719 918 658 0 verwenden.
- ▶ Zugelassene Fette verwenden.

#### ⚠ Nach der Inspektion/Wartung

- ▶ Alle gelösten Schraubverbindungen nachziehen.
- ▶ Gerät wieder in Betrieb nehmen (→ Kapitel 7, Seite 35).
- ▶ Trennstellen auf Dichtheit prüfen.
- ▶ Gas-Luft-Verhältnis prüfen.

## 15.2 Letzte gespeicherte Störung abrufen



Eine Übersicht der Störungen finden Sie ab Seite 59.

- ▶ Servicefunktion i2 wählen (→ Seite 40).

## 15.3 Wärmeblock prüfen

- ▶ Verkleidung abnehmen (→ Seite 29).
- ▶ Kappe vom Messstutzen abnehmen und Druckmessgerät anschließen.

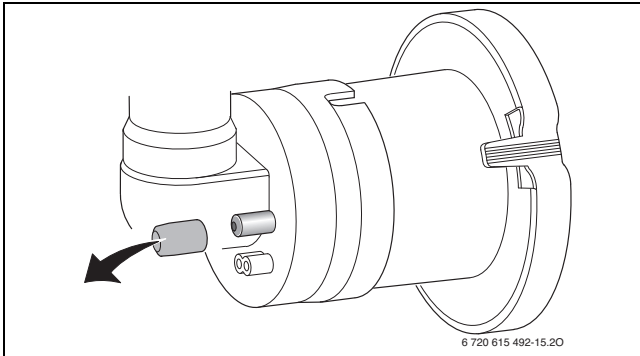


Bild 51 Messstutzen an der Mischeinrichtung

- ▶ Steuerdruck bei maximaler Nennwärmeleistung an der Mischeinrichtung prüfen.
- ▶ Bei folgendem Messergebnis muss der Wärmeblock gereinigt werden:
  - ZSB 14-5.2C < 4,2 mbar

## 15.4 Elektroden prüfen und Wärmeblock reinigen



### VORSICHT

#### Verbrennungsgefahr durch heiße Oberflächen!

Einzelne Bauteile des Heizkessels können auch nach längerer Außerbetriebnahme sehr heiß sein!

- ▶ Vor Arbeiten am Heizkessel: Gerät vollständig abkühlen lassen.
- ▶ Bei Bedarf Schutzhandschuhe verwenden.

Für die Reinigung des Wärmeblocks das Zubehör Nr. 1156, Best. Nr. 7 719 003 006, bestehend aus Bürste und Aushebwerkzeug, verwenden.

1. Saugrohr herausziehen.
2. An der Mischeinrichtung die Arretierung drücken, nach unten drehen und Mischeinrichtung nach vorne abnehmen.

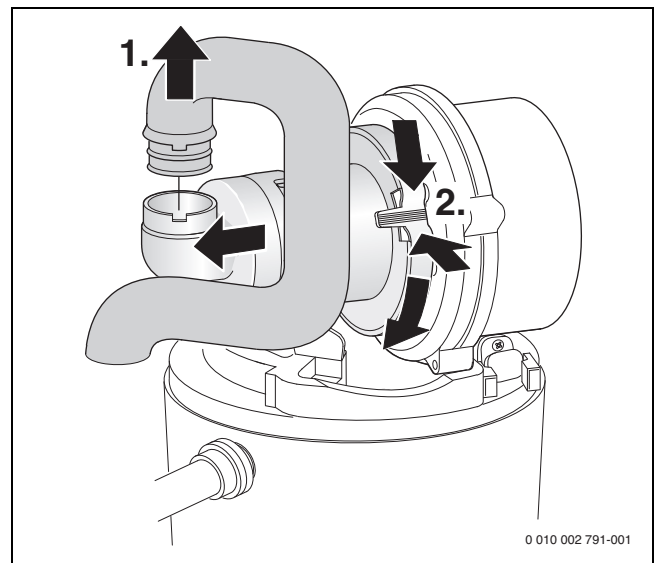


Bild 52 Saugrohr und Mischeinrichtung ausbauen

1. Kabel der Zünd- und Überwachungselektrode abziehen.
2. Mutter abschrauben und Gebläse abnehmen.

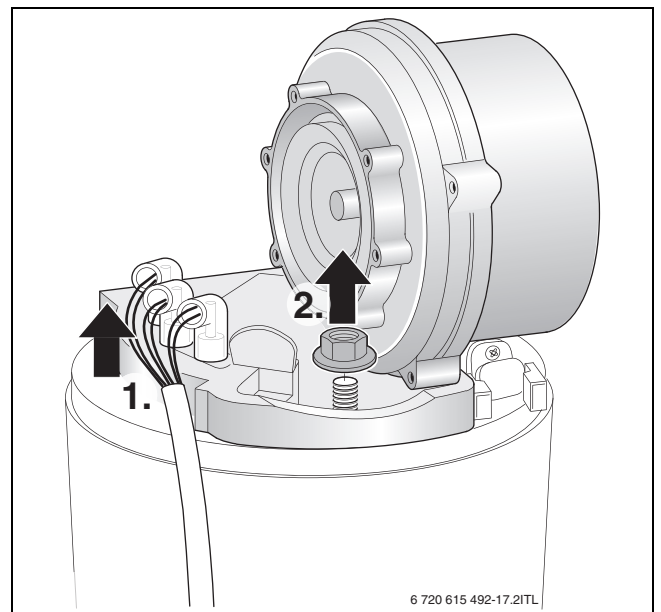


Bild 53 Gebläse herausnehmen

- ▶ Elektroden-Set mit Dichtung abnehmen und Elektroden auf Verschmutzung prüfen, ggf. reinigen oder tauschen.

- ▶ Brenner herausnehmen.

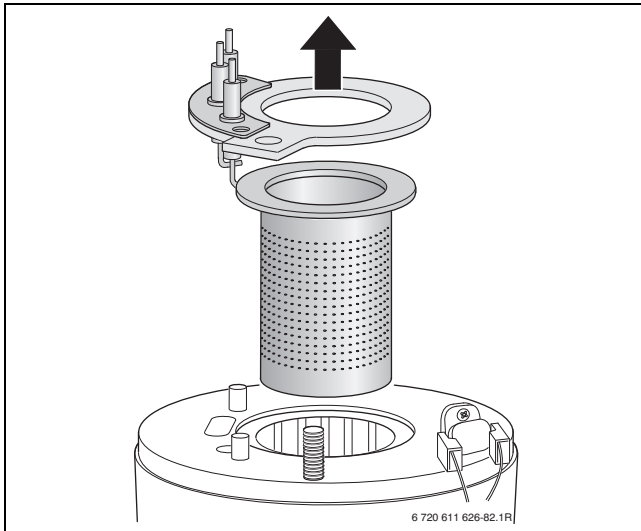


Bild 54 Brenner herausnehmen

- ▶ Oberen Verdrängungskörper mit Aushebewerkzeug herausnehmen.

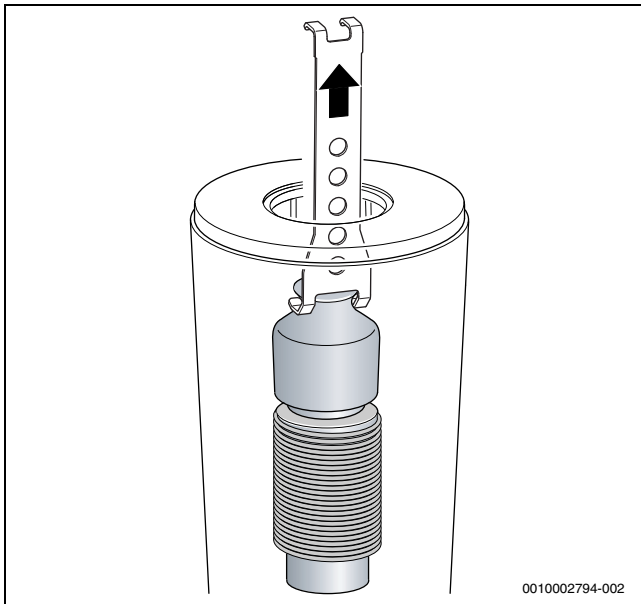


Bild 55 Oberen Verdrängungskörper herausnehmen

- ▶ Unteren Verdrängungskörper mit Aushebewerkzeug herausnehmen.

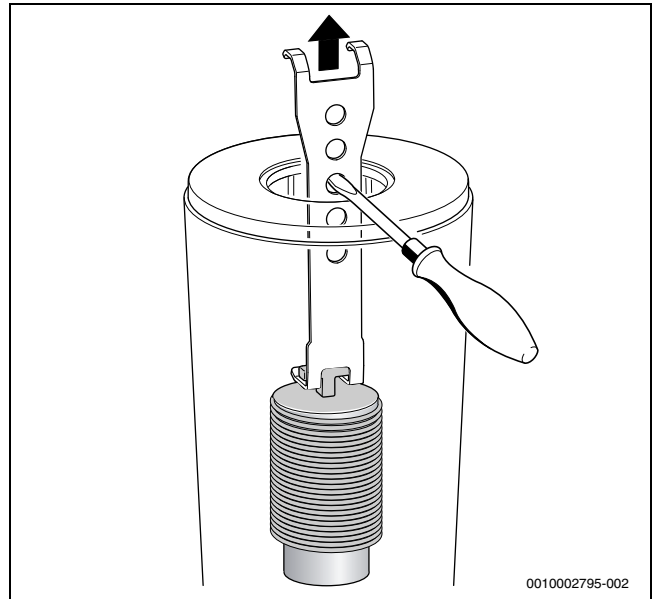


Bild 56 Unteren Verdrängungskörper herausnehmen

- ▶ Beide Verdrängungskörper reinigen.
- ▶ Mit der Bürste den Wärmeblock reinigen:
  - links und rechts drehend
  - von oben nach unten bis zum Anschlag
- ▶ Schrauben am Deckel der Prüföffnung entfernen und Deckel abnehmen.

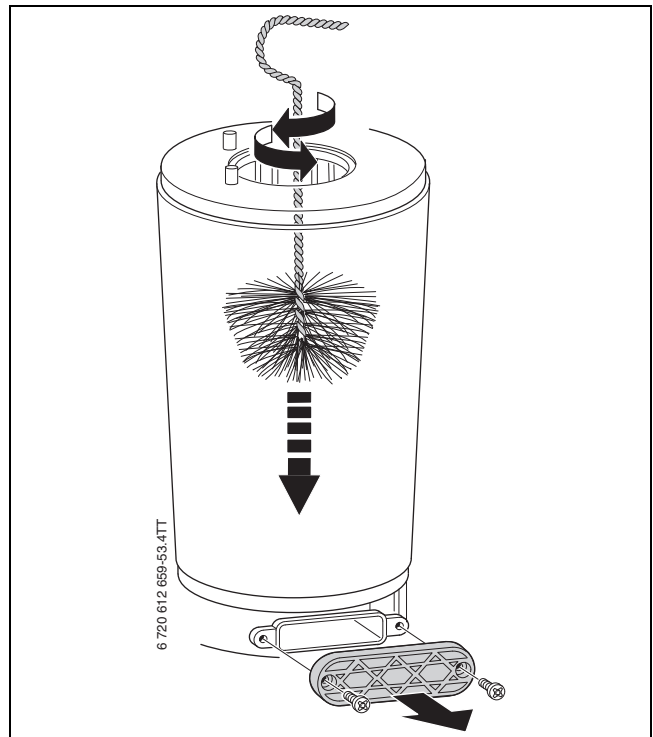


Bild 57 Wärmeblock reinigen

- ▶ Rückstände absaugen und Prüföffnung wieder verschließen.

- ▶ Mit einer Taschenlampe und einem Spiegel kann der Wärmeblock auf Rückstände geprüft werden.

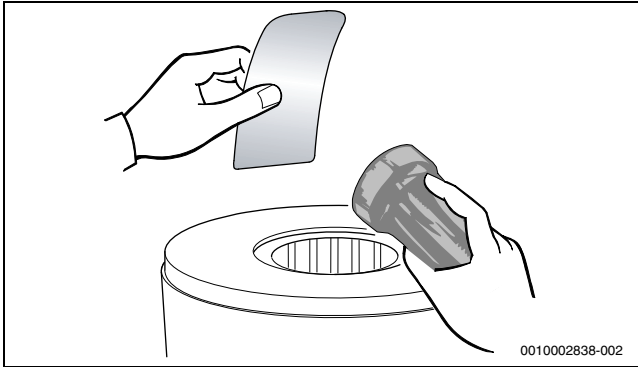


Bild 58 Wärmeblock auf Rückstände prüfen

- ▶ Verdrängungskörper wieder einsetzen.
- ▶ Kondensatsiphon ausbauen und geeignetes Gefäß unterstellen.
- ▶ Wärmeblock von oben mit Wasser spülen.

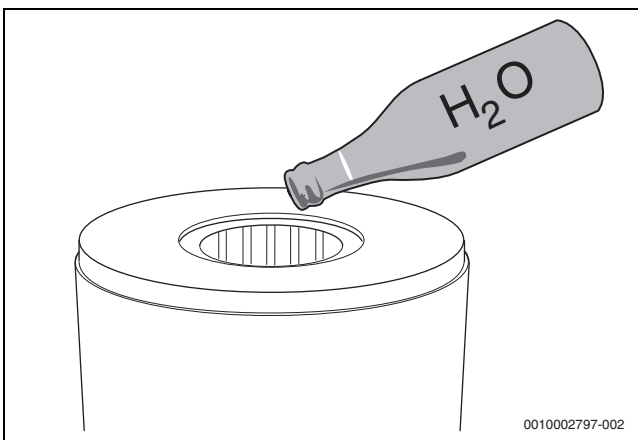


Bild 59 Wärmeblock mit Wasser spülen

**HINWEIS****Sachschaden durch Chemikalien!**

Durch das Nutzen von Chemikalien während des Spülens, der Reinigung des Ablaufs oder während der Instandhaltung, können die EPDM-Gummimaterialien beschädigt werden. Dadurch kann Abgas austreten.

- ▶ Keine Chemikalien zum Spülen des Wärmeblocks verwenden.
- ▶ Prüföffnung wieder öffnen und Kondensatwanne und Kondensatanschluss reinigen.

**HINWEIS****Sachschaden durch heiße Abgase!**

Durch defekte Dichtungen können heiße Abgase austreten, die Geräte beschädigen und ein sicheres Funktionieren gefährden.

- ▶ Nach jeder Wartung oder Inspektion alle durch die Maßnahme betroffenen Dichtungen erneuern.
- ▶ Auf exakten Sitz der Dichtungen achten.
- ▶ Gas-Luft-Verhältnis einstellen (→ Seite 46).

**15.5 Kondensatsiphon reinigen****WARNUNG****Lebensgefahr durch Vergiftung!**

Bei einem nicht gefüllten Kondensatsiphon können giftige Abgase austreten.

- ▶ Siphonfüllprogramm nur bei einer Wartung ausschalten und am Ende der Wartung wieder einschalten.
- ▶ Sicherstellen, dass das Kondensat ordnungsgemäß abgeleitet wird.



Schäden, die durch einen ungenügend gereinigten Kondensatsiphon entstehen, sind von der Garantie ausgeschlossen.

- ▶ Kondensatsiphon regelmäßig reinigen.

1. Schlauch am Kondensatsiphon abziehen.
2. Zulauf zum Kondensatsiphon abziehen.
3. Kondensatsiphon seitlich ausheben und herausnehmen.

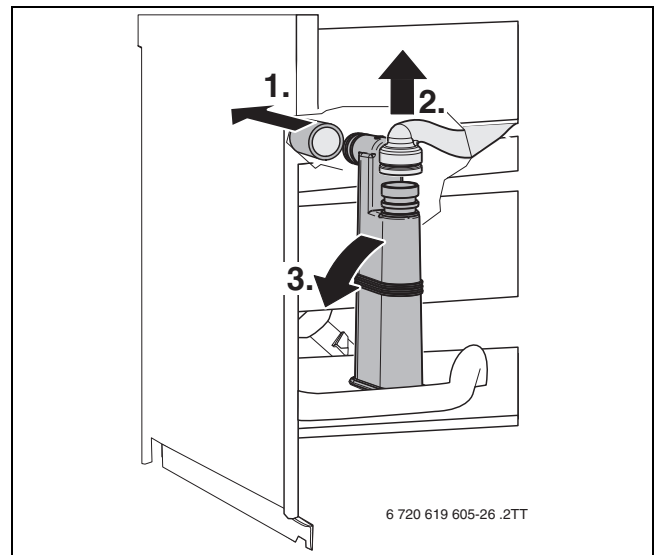


Bild 60 Kondensatsiphon ausbauen

- ▶ Kondensatsiphon reinigen und Öffnung zum Wärmetauscher auf Durchgang prüfen.
- ▶ Kondensatschlauch prüfen und ggf. reinigen.
- ▶ Kondensatsiphon mit ca. ¼l Wasser füllen und wieder montieren.

### 15.6 Membran (Abgasrückströmsicherung) in der Mischeinrichtung prüfen

- ▶ Mischeinrichtung ausbauen (→ Bild 52).
- ▶ Membran auf Verschmutzung und Risse prüfen.

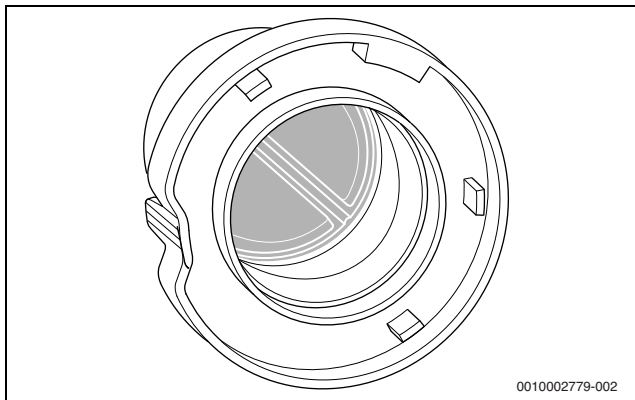


Bild 61 Membran in der Mischeinrichtung

### 15.7 Ausdehnungsgefäß prüfen

Das Ausdehnungsgefäß muss jährlich geprüft werden.

- ▶ Gerät drucklos machen.
- ▶ Ggf. Vordruck des Ausdehnungsgefäßes auf die statische Höhe der Heizungsanlage bringen.

### 15.8 Betriebsdruck der Heizungsanlage einstellen

Anzeige am Manometer	
1 bar	Minimaler Fülldruck (bei kalter Anlage)
1 - 2 bar	Optimaler Fülldruck
3 bar	Maximaler Fülldruck bei höchster Temperatur des Heizwassers darf nicht überschritten werden (Sicherheitsventil öffnet).

Tab. 79

Wenn der Zeiger unterhalb von 1 bar steht (bei kalter Anlage):

- ▶ Damit keine Luft ins Heizwasser eindringt Schlauch mit Wasser füllen.
- ▶ Wasser nachfüllen, bis der Zeiger wieder zwischen 1 bar und 2 bar steht.

Wenn der Druck nicht gehalten wird:

- ▶ Ausdehnungsgefäß und Heizungsanlage auf Dichtheit prüfen.

### 15.9 Automatischen Entlüfter ausbauen

- ▶ Automatischen Entlüfter abschrauben.

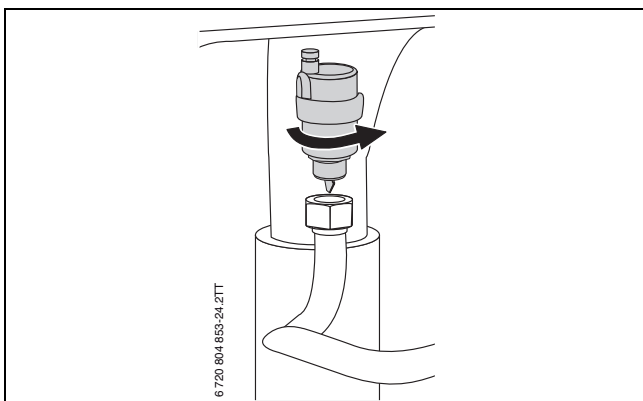


Bild 62 Automatischen Entlüfter ausbauen

### 15.10 Motor des 3-Wege-Ventils prüfen

- ▶ Mit der Servicefunktion t4 „Internes 3-Wege-Ventil permanent in Stellung Warmwasserbereitung“ den Motor des 3-Wege-Ventils prüfen (→ Seite 45), ggf. tauschen.

1. Motor herausziehen.
2. Kablesicherung drücken.
3. Stecker abziehen.

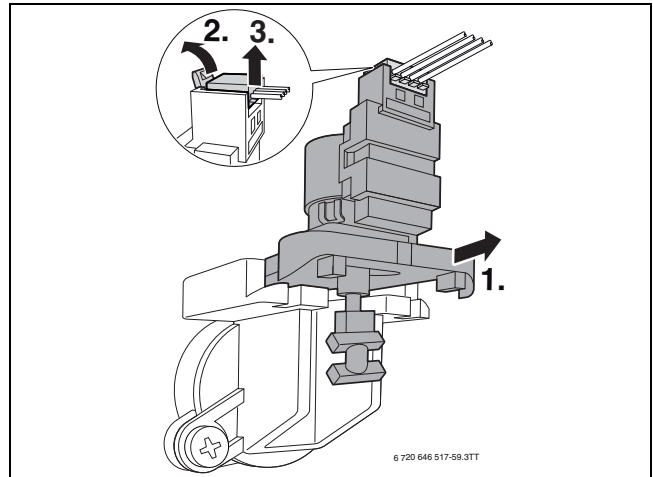


Bild 63 Motor des 3-Wege-Ventils ausbauen

### 15.11 3-Wege-Ventil ausbauen

1. Schrauben entfernen.
2. 3-Wege-Ventil herausziehen.
3. Kablesicherung drücken.
4. Stecker abziehen.

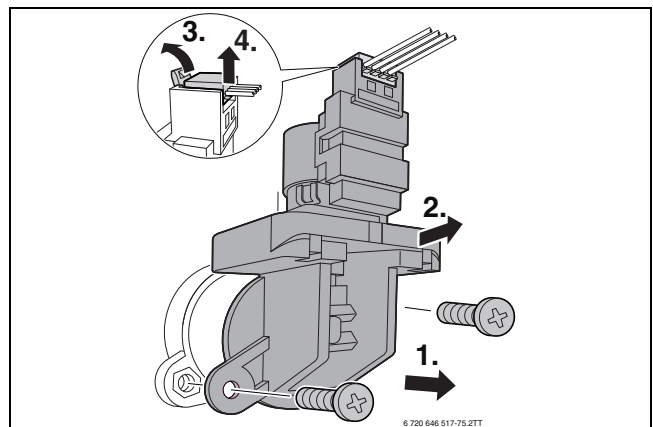


Bild 64 3-Wege-Ventil ausbauen

### 15.12 Gasarmatur prüfen

- ▶ Stecker (230 V AC) an der Gasarmatur abziehen.
- ▶ Widerstand von Magnetventil [1] und [2] messen.

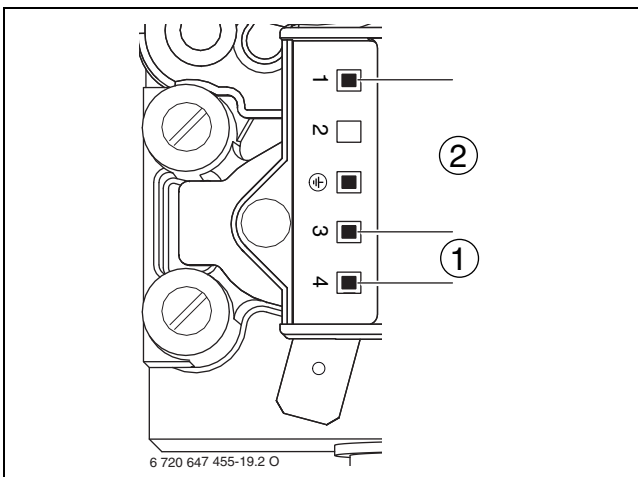


Bild 65 Messstellen an der Gasarmatur

- [1] Messstellen Magnetventil 1 (3-4)
- [2] Messstellen Magnetventil 2 (1-3)

- ▶ Wenn der Widerstand bei 0 oder  $\infty$  liegt, Gasarmatur tauschen.

### 15.13 Gasarmatur ausbauen

- ▶ Gashahn schließen

1. Verriegelungen am Gasrohr öffnen.
2. Gasrohr abnehmen.
3. Stecker (24 V) an der Gasarmatur abziehen.
4. Mutter lösen.

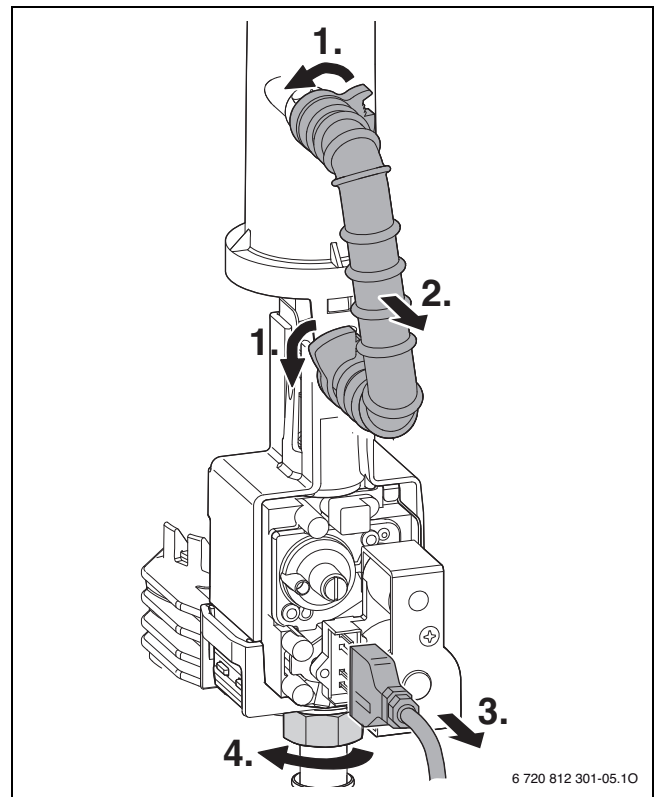


Bild 66 Gasarmatur ausbauen

- ▶ Mit einem Schraubendreher die Arretierung beidseits lösen.
- ▶ Gasarmatur herausnehmen und Kunststoffmantel abziehen.

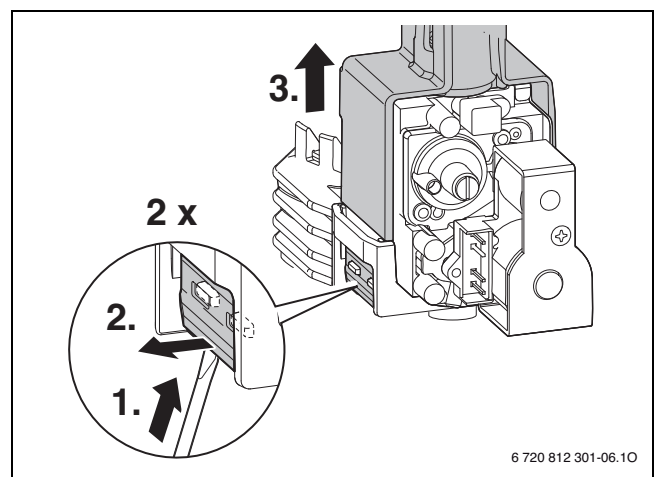


Bild 67 Gasarmatur ausbauen

- ▶ Gasarmatur in umgekehrter Reihenfolge montieren und Gas-Luft-Verhältnis einstellen (→ Kapitel 11 Seite 46).

### 15.14 Heizungspumpe prüfen

► Heizungspumpe mit Servicefunktion t3 prüfen (→ Seite 45), ggf. tauschen.

1. Stecker abziehen.
2. Schrauben entfernen.
3. Pumpenkopf nach vorn herausziehen.

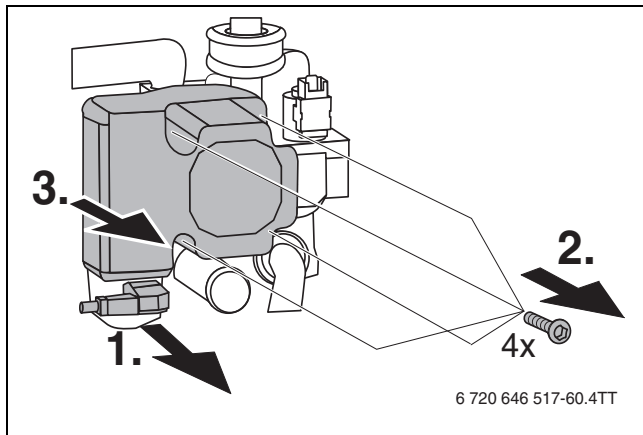


Bild 68 Heizungspumpe ausbauen

### 15.15 Steuergerät ausbauen

1. Schrauben entfernen.
2. Abdeckung abnehmen.

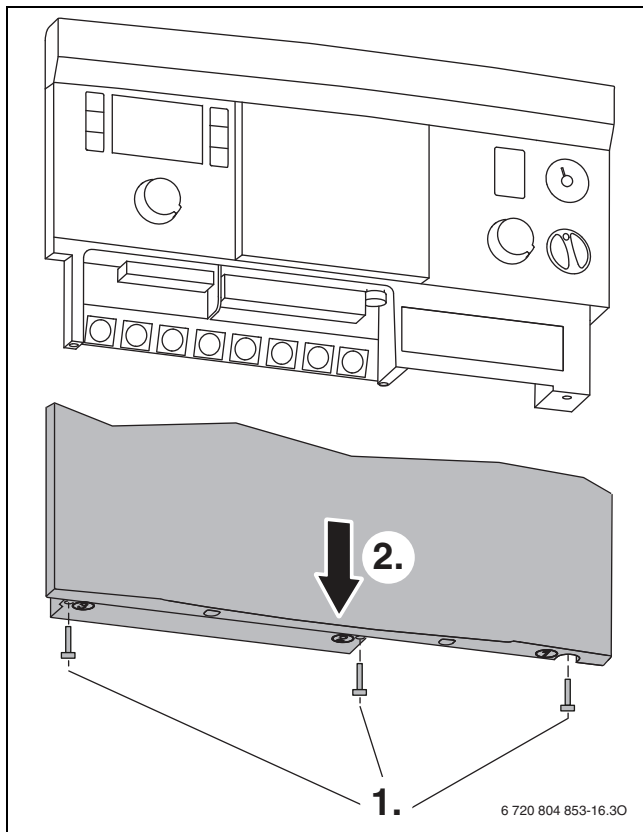


Bild 69 Abdeckung entfernen

► Alle angeschlossenen Anschlussklemmen und zugehörigen Kabeldurchführungen nach unten herausziehen.

1. Steuergerät herunterklappen.

2. Manometer ausklipsen.

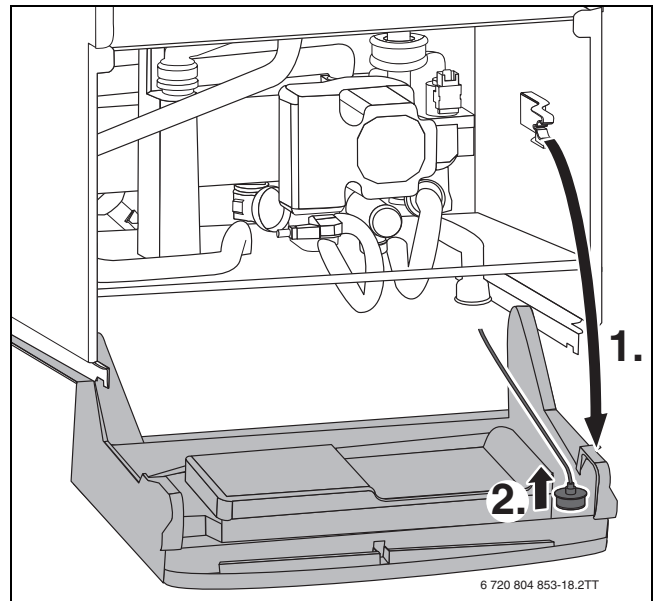


Bild 70 Steuergerät nach unten klappen

1. Schrauben lösen.
2. Laschen drücken und Deckel entfernen.

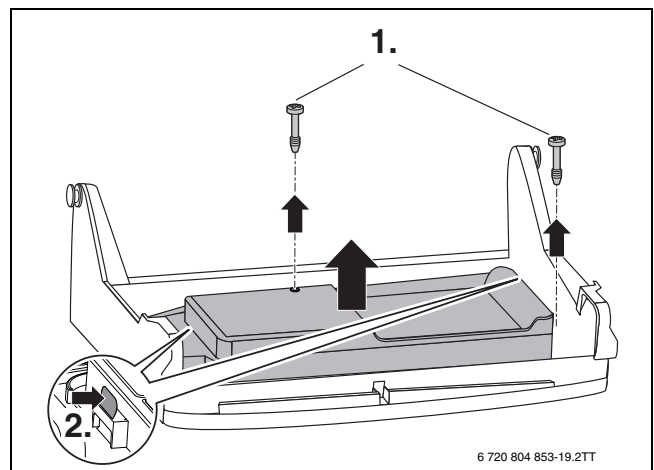


Bild 71 Abdeckung entfernen

- Alle Stecker abziehen und Kabelbaum lösen.
- Steuergerät aushängen.

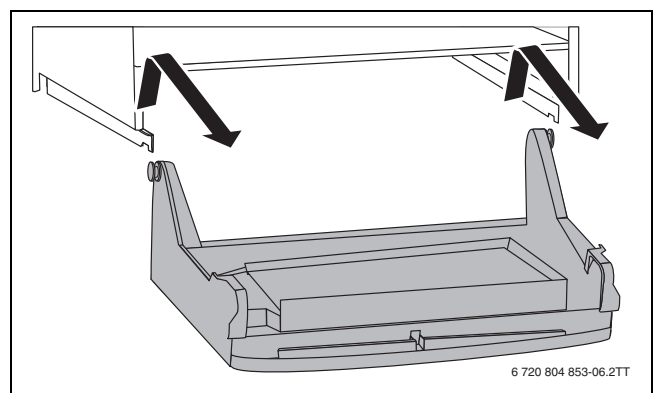


Bild 72 Steuergerät aushängen



### 15.16 Wärmeblock ausbauen

- ▶ Saugrohr und Mischeinrichtung ausbauen (→ Bild 52, Seite 51).
- ▶ Gebläse ausbauen (→ Bild 53, Seite 51).

1. Klammer entfernen.
2. Vorlaufrohr lösen.
3. Kabel vom Abgastemperaturbegrenzer abziehen.

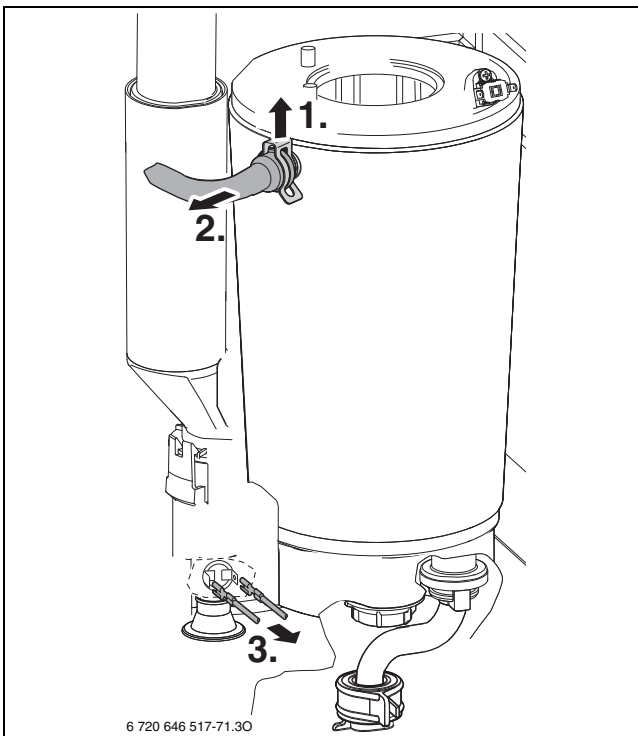


Bild 73 Vorlaufrohr lösen und Kabel abziehen

1. Rücklaufrohr an der Heizungspumpe lösen.
2. Rücklaufrohr am Wärmeblock lösen.
3. Rücklaufrohr herausziehen.
4. Mutter entfernen.

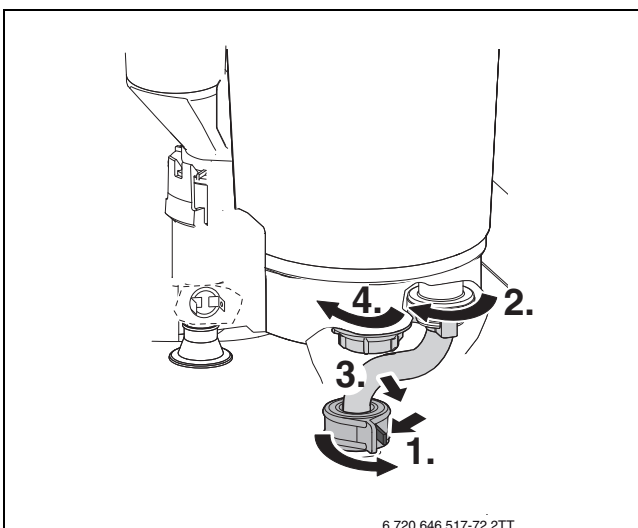


Bild 74 Mutter entfernen und Rücklaufrohr lösen

1. Zündtrafo entfernen.
2. Abgasrohr ausklipsen und nach oben schieben.
3. Abgasrohr nach rechts drehen.

4. Wärmeblock herausnehmen.

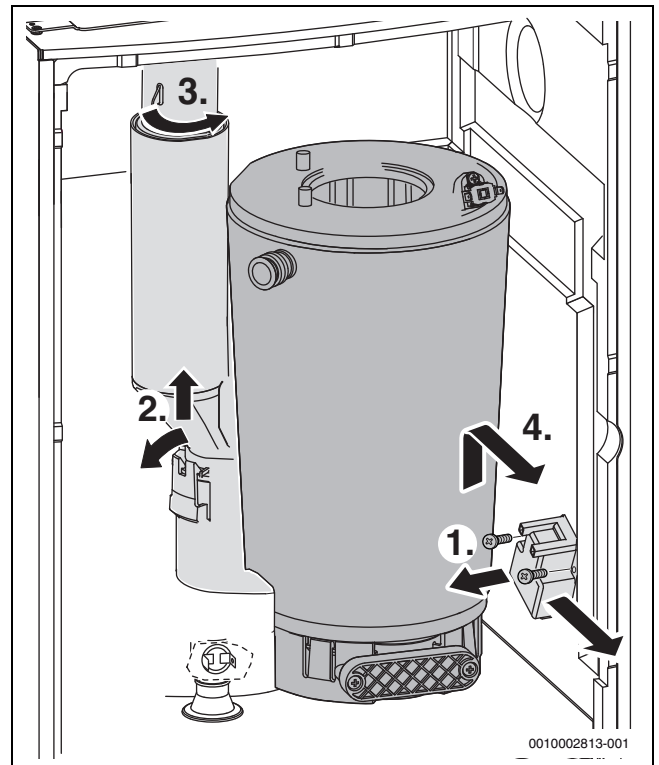


Bild 75 Wärmeblock ausbauen

**15.17 Checkliste für Inspektion und Wartung**

Datum							
1	Letzte gespeicherte Störung im Steuergerät abrufen, Servicefunktion <b>i02</b> .						
2	Luft-/Abgasführung optisch prüfen.						
3	Gas-Anschlussdruck prüfen.	mbar					
4	Gas-Luft-Verhältnis für min./max. Nennwärmeleistung prüfen.	min. % max. %					
5	Gas- und wasserseitige Dichtheit prüfen.						
6	Wärmeblock prüfen.						
7	Brenner prüfen.						
8	Elektroden prüfen, Servicefunktion <b>i08</b> .						
9	Ionisationsstrom prüfen, Servicefunktion <b>i08</b> .						
10	Membran in der Mischeinrichtung prüfen.						
11	Kondensatsiphon reinigen.						
13	Vordruck des Ausdehnungsgefäßes für die statische Höhe der Heizungsanlage prüfen.	bar					
14	Betriebsdruck der Heizungsanlage prüfen.	bar					
15	Elektrische Verdrahtung auf Beschädigungen prüfen.						
16	Einstellungen des Heizungsreglers prüfen.						
17	Eingestellte Servicefunktionen nach Aufkleber „Einstellungen im Servicemenü“ prüfen.						

Tab. 80 Inspektions- und Wartungsprotokoll

## 16 Betriebs- und Störungsanzeigen

### 16.1 Allgemeines


#### Erklärung der Tabelle 16.2 ab Seite 60:

- **Störungs-Code:** Er gibt an um welche Störung es sich handelt.
- **Zusatz-Code:** Diese Zahl identifiziert die Meldung eindeutig. Der Zusatz-Code wird durch Drücken einer Zusatztaste (reglerabhängig) angezeigt.
- **Störungsklasse:** Sie gibt an um was für eine Störung es sich handelt und welche Auswirkungen sie hat.

#### Störungsklasse O: Betriebsanzeigen

Betriebsanzeigen signalisieren Betriebszustände im normalen Betrieb. Betriebsanzeigen können mit der Servicefunktion i1 ausgelesen werden (→ Seite 40).

#### Störungsklasse R: Nichtblockierende Störungen

Bei nicht blockierenden Störungen bleibt die Heizungsanlage in Betrieb. Im Display wird das Symbol  angezeigt.

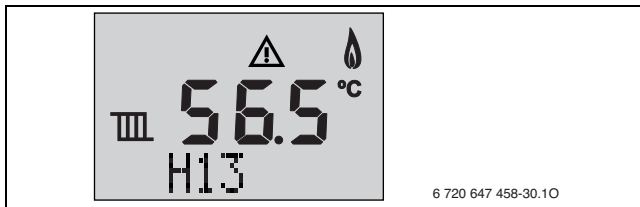


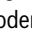
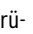



Bild 76 Beispiel: Nicht blockierende Störung

Nicht blockierende Störung zurücksetzen

- ▶ Servicetaste drücken, bis die Symbole  und  angezeigt werden. Der Störungs-Code mit der kleinsten Nummer wird angezeigt.
- ▶ Um einen Störungs-Code auszuwählen: Pfeiltaste  oder  drücken.
- ▶ Um den Störungs-Code zu löschen: reset-Taste drücken. Das Display zeigt kurz das Symbol .
- ▶ Weitere Störungs-Codes auf dieselbe Weise löschen.
- ▶ Servicetaste drücken. Das Gerät geht wieder in den normalen Betrieb.

#### Störungsklasse B: Blockierende Störungen

Blockierende Störungen führen zu einer zeitlich begrenzten Abschaltung der Heizungsanlage. Die Heizungsanlage läuft selbstständig wieder an, sobald die blockierende Störung nicht mehr vorhanden ist.

Störungs-Code und Zusatz-Code einer blockierenden Störung können mit der Servicefunktion i1 ausgelesen werden (→ Seite 40).

#### Störungsklasse V: Verriegelnde Störungen

Verriegelnde Störungen führen zu einer Abschaltung der Heizungsanlage, die erst nach einem Reset wieder anläuft.

Störungs-Code und Zusatz-Code einer verriegelnden Störung werden blinkend angezeigt.

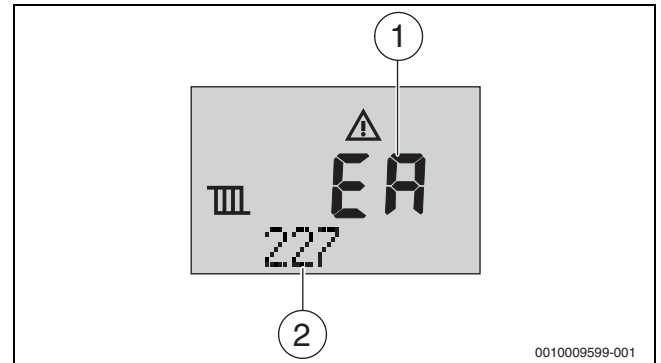


Bild 77 Beispiel: Anzeige einer verriegelnden Störung

[1] Störungs-Code

[2] Zusatz-Code

- ▶ Gerät ausschalten und wieder einschalten.

#### -oder-


- ▶ Taste **reset** drücken, bis **Reset** angezeigt wird. Das Gerät geht wieder in Betrieb. Die Vorlauftemperatur wird angezeigt.

Wenn sich eine Störung nicht beseitigen lässt:

- ▶ Leiterplatte prüfen, ggf. tauschen.
- ▶ Servicefunktionen gemäß Aufkleber „Einstellungen im Servicemenü“ einstellen.

## 16.2 Tabelle der Betriebs- und Störungsanzeigen

Störungs-Code	Zusatz-Code	Störungs-Klasse	Beschreibung	Beseitigung
-	200	O	Das Gerät befindet sich im Heizbetrieb.	-
-	201	O	Das Gerät befindet sich im Warmwasserbetrieb.	-
-	202	O	Taktsperrung aktiv: Das Zeitintervall für das Wiedereinschalten des Brenners ist noch nicht erreicht (→ Servicefunktion 2.3b, Seite 39).	-
-	203	O	Das Gerät befindet sich in Betriebsbereitschaft, kein Wärmebedarf vorhanden.	-
-	204	O	Die aktuelle Vorlauftemperatur ist höher als die Vorlaufsolltemperatur. Das Gerät wurde abgeschaltet.	-
-	208	O	Das Gerät befindet sich im Schornsteinfegerbetrieb. Nach 15 Minuten wird der Schornsteinfegerbetrieb automatisch deaktiviert.	-
-	265	O	Der Wärmebedarf ist geringer als die minimale Wärmeleistung des Geräts. Das Gerät arbeitet im Ein-/Aus-Betrieb.	-
-	268	O	Das Gerät befindet sich im Testmodus (→ Test: Einstellungen für Funktionstests, Seite 39).	-
-	270	O	Das Gerät wird hochgefahren.	-
-	275	O	Das Gerät befindet sich im Testmodus.	-
-	282	O	Keine Drehzahlrückmeldung der Heizungspumpe.	-
-	283	O	Der Brenner wird gestartet.	-
-	284	O	Die Gasarmatur wird geöffnet, erste Sicherheitszeit.	-
-	305	O	Dauer Warmhaltung: Das Zeitintervall für die Wasser-Warmhaltung ist noch nicht erreicht (→ Servicefunktion 2.3F, Seite 39).	-
-	341	O	Gradientenbegrenzung: Zu schneller Temperaturanstieg im Heizbetrieb.	-
-	342	O	Gradientenbegrenzung: Zu schneller Temperaturanstieg im Warmwasserbetrieb.	-
-	357	O	Entlüftungsfunktion aktiv.	-
-	358	O	Blockierschutz für 3-Wege-Ventil aktiv.	-
OY	276	B	Die Temperatur am Vorlauftemperaturfühler ist > 95 °C.	Diese Störungsanzeige kann auftreten, ohne dass eine Störung vorliegt, wenn plötzlich alle Heizkörperventile geschlossen werden. <ul style="list-style-type: none"> <li>▶ Betriebsdruck der Heizungsanlage prüfen.</li> <li>▶ Wartungshähne öffnen.</li> <li>▶ Heizungspumpe mit Servicefunktion t3 prüfen (→ Seite 39).</li> <li>▶ Anschlusskabel zur Heizungspumpe prüfen.</li> <li>▶ Heizungspumpe andrehen, ggf. tauschen.</li> <li>▶ Pumpenleistung oder Pumpenkennfeld korrekt einstellen und auf maximale Leistung anpassen.</li> </ul>
9A	235	V	Falscher Kodierstecker.	▶ Kodierstecker prüfen.
9A	360	V		
9A	361	V		
9A	362	V		
9U	233	V	Kodierstecker nicht erkannt.	▶ Kodierstecker richtig aufstecken, ggf. tauschen.
A1	281	B	Die Heizungspumpe erzeugt keinen Druck.	<ul style="list-style-type: none"> <li>▶ Betriebsdruck der Heizungsanlage prüfen.</li> <li>▶ Wartungshähne öffnen.</li> <li>▶ Gerät mit Servicefunktion 2.2C entlüften (→ Seite 39).</li> <li>▶ Heizungspumpe andrehen, ggf. tauschen.</li> </ul>

Störungs-Code	Zusatz-Code	Störungs-Klasse	Beschreibung	Beseitigung
A8	323	B	BUS-Kommunikation unterbrochen.	▶ Anschlusskabel BUS-Teilnehmer prüfen, ggf. tauschen.
C1	264	B	Gebläse ausgefallen.	▶ Gebläsekabel mit Stecker prüfen, ggf. tauschen. ▶ Gebläse auf Verschmutzung und Blockierung prüfen, ggf. tauschen.
C4	273	B	Der Brenner und das Gebläse waren 24 Std. ununterbrochen in Betrieb und werden zur Sicherheitskontrolle für kurze Zeit außer Betrieb genommen.	–
C6	215	V	Gebläse zu schnell	▶ Abgasanlage prüfen, ggf. reinigen oder instandsetzen.
C6	216	V	Gebläse zu langsam	▶ Gebläsekabel mit Stecker prüfen, ggf. tauschen. ▶ Gebläse auf Verschmutzung und Blockierung prüfen, ggf. tauschen.
C7	214	V	Das Gebläse wird während der Sicherheitszeit abgeschaltet.	▶ Gebläsekabel mit Stecker prüfen, ggf. tauschen. ▶ Gebläse auf Verschmutzung und Blockierung prüfen, ggf. tauschen.
C7	217	V	Gebläse läuft nicht.	▶ Gebläsekabel mit Stecker prüfen, ggf. tauschen. ▶ Gebläse auf Verschmutzung und Blockierung prüfen, ggf. tauschen.
D3	232	B	Temperaturwächter TB 1 hat ausgelöst.	▶ Einstellung des Temperaturwächters TB 1 prüfen. ▶ Einstellung der Heizungsregelung prüfen.
D3	232	B	Temperaturwächter TB 1 defekt.	▶ Temperaturfühler und Anschlusskabel auf Unterbrechung oder Kurzschluss prüfen, ggf. tauschen.
D3	232	B	Brücke an den Anschlussklemmen für externen Temperaturwächter TB 1 fehlt.	▶ Brücke am Anschluss für externen Schaltkontakt  einbauen (→ Seite 34).
D3	232	B	Temperaturbegrenzer verriegelt.	▶ Temperaturbegrenzer entriegeln.
D3	232	B	Kondensatpumpe ausgefallen.	▶ Kondensatableitung prüfen. ▶ Kondensatpumpe tauschen.
D4	341	B	Gradientenbegrenzung: zu schneller Temperaturanstieg im Heizbetrieb.	▶ Betriebsdruck der Heizungsanlage prüfen. ▶ Wartungshähne öffnen. ▶ Heizungspumpe mit Servicefunktion t3 prüfen (→ Seite 39). ▶ Anschlusskabel zur Heizungspumpe prüfen. ▶ Heizungspumpe andrehen, ggf. tauschen. ▶ Pumpenleistung oder Pumpenkennfeld korrekt einstellen und auf maximale Leistung anpassen.
D5	330	B	Externer Vorlauftemperaturfühler defekt (hydraulische Weiche).	▶ Temperaturfühler und Anschlusskabel auf Kurzschluss prüfen, ggf. tauschen.
D5	331	B	Externer Vorlauftemperaturfühler defekt (hydraulische Weiche)	▶ Temperaturfühler und Anschlusskabel auf Unterbrechung prüfen, ggf. tauschen.
E2	350	B	Vorlauftemperaturfühler defekt (Kurzschluss).	Wenn die blockierende Störung längere Zeit bestehen bleibt, wird aus der blockierenden Störung eine verriegelnde Störung. ▶ Temperaturfühler und Anschlusskabel auf Kurzschluss prüfen, ggf. tauschen.
E2	222	V		
E2	351	B	Vorlauftemperaturfühler defekt (Unterbrechung).	Wenn die blockierende Störung längere Zeit bestehen bleibt, wird aus der blockierenden Störung eine verriegelnde Störung. ▶ Temperaturfühler und Anschlusskabel auf Unterbrechung prüfen, ggf. tauschen.
E2	223	V		

Störungs-Code	Zusatz-Code	Störungs-Klasse	Beschreibung	Beseitigung
E9 E9	224 224	B V	Wärmeblock-Temperaturbegrenzer oder Abgastemperaturbegrenzer oder Differenzdruckwächter hat ausgelöst.	<p>Wenn die blockierende Störung längere Zeit bestehen bleibt, wird aus der blockierenden Störung eine verriegelnde Störung.</p> <ul style="list-style-type: none"> <li>▶ Wärmeblock-Temperaturbegrenzer und Anschlusskabel auf Unterbrechung prüfen, ggf. tauschen.</li> <li>▶ Abgastemperaturbegrenzer und Anschlusskabel auf Unterbrechung prüfen, ggf. tauschen.</li> <li>▶ Abgasanlage prüfen, ggf. reinigen oder instandsetzen.</li> <li>▶ Schlauch zwischen Abgasrohr und Differenzdruckwächter prüfen, ggf. reinigen oder tauschen.</li> <li>▶ Differenzdruckwächter und Anschlusskabel auf Unterbrechung prüfen, ggf. tauschen (Im Ruhezustand muss der Kontakt geschlossen sein).</li> <li>▶ Betriebsdruck der Heizungsanlage prüfen.</li> <li>▶ Gerät mit Servicefunktion 2.2C entlüften (→ Seite 39).</li> <li>▶ Pumpenleistung oder Pumpenkennfeld korrekt einstellen und auf maximale Leistung anpassen.</li> <li>▶ Heizungspumpe mit Servicefunktion t3 prüfen.</li> <li>▶ Heizungspumpe andrehen, ggf. tauschen.</li> <li>▶ Prüfen, ob Verdrängungskörper im Wärmeblock eingebaut sind (→ Bilder 55 und 56, Seite 52).</li> <li>▶ Wärmeblock wasserseitig prüfen, ggf. tauschen.</li> </ul>
EA EA	227 227	B V	Flamme wird nicht erkannt.	<p>Nach dem 4. Zündversuch wird aus der blockierenden Störung eine verriegelnde Störung.</p> <ul style="list-style-type: none"> <li>▶ Prüfen, ob Gashahn geöffnet.</li> <li>▶ Gas-Anschlussdruck prüfen.</li> <li>▶ Netzanschluss prüfen.</li> <li>▶ Elektroden mit Kabel prüfen, ggf. tauschen.</li> <li>▶ Abgasanlage prüfen, ggf. reinigen oder instandsetzen.</li> <li>▶ Gas-Luft-Verhältnis prüfen, ggf. korrigieren.</li> <li>▶ Bei Erdgas: Externen Gas-Strömungswächter prüfen, ggf. tauschen.</li> <li>▶ Abfluss des Kondensatsiphons reinigen.</li> <li>▶ Membran in der Mischeinrichtung des Gebläses ausbauen und auf Risse oder Verschmutzung prüfen.</li> <li>▶ Wärmeblock reinigen.</li> <li>▶ Gasarmatur prüfen, ggf. tauschen.</li> <li>▶ Bei raumluftabhängiger Betriebsweise den Verbrennungsluftverbund oder die Lüftungsöffnungen überprüfen.</li> </ul>
EA	229	B	Kein Ionisationssignal während des Brennerbetriebs.	Der Brenner startet neu. Misslingt der Zündversuch, wird die blockierende Störung EA 227 angezeigt.
EA	261	V	Zeitfehler bei erster Sicherheitszeit	<ul style="list-style-type: none"> <li>▶ Elektrische Steckkontakte und Verkabelung zum Steuergerät prüfen, ggf. tauschen.</li> <li>▶ Steuergerät tauschen.</li> </ul>
F0	238	V	Anschlusskabel der Gasarmatur, Gasarmatur oder Steuergerät defekt.	<ul style="list-style-type: none"> <li>▶ Verkabelung prüfen, ggf. tauschen.</li> <li>▶ Gasarmatur prüfen, ggf. tauschen.</li> <li>▶ Steuergerät tauschen.</li> </ul>
F0 F0	239 259	V V	Interne Störung.	<ul style="list-style-type: none"> <li>▶ Kodierstecker tauschen.</li> <li>▶ Steuergerät tauschen.</li> </ul>
F0	280	V	Zeitfehler bei Wiederanlaufversuch	<ul style="list-style-type: none"> <li>▶ Elektrische Steckkontakte und Verkabelung zum Steuergerät prüfen, ggf. tauschen.</li> <li>▶ Steuergerät tauschen.</li> </ul>
F0	290	B	Interne Störung.	<ul style="list-style-type: none"> <li>▶ Taste <b>Reset</b> so lange drücken, bis die Textzeile Reset anzeigt. Das Gerät geht wieder in Betrieb und die Vorlauftemperatur wird angezeigt.</li> <li>▶ Elektrische Steckkontakte, Verkabelung und Zündleitungen prüfen.</li> <li>▶ Gas-Luft-Verhältnis prüfen, ggf. korrigieren.</li> <li>▶ Steuergerät tauschen.</li> </ul>
F0 F7 Fd	356 328 231	B B B	Netzspannung unterbrochen. Niedrige Netzspannung.	<ul style="list-style-type: none"> <li>▶ Netzspannung prüfen.</li> </ul>

Störungs-Code	Zusatz-Code	Störungs-Klasse	Beschreibung	Beseitigung
F7	228	V	Obwohl Brenner abgeschaltet ist, wird Flamme erkannt.	<ul style="list-style-type: none"> <li>▶ Elektroden auf Verschmutzung prüfen, ggf. tauschen.</li> <li>▶ Abgasanlage prüfen, ggf. reinigen oder instandsetzen.</li> <li>▶ Leiterplatte auf Feuchtigkeit prüfen, ggf. trocknen.</li> </ul>
FA	306	V	Nach Gasabschaltung: Flamme wird erkannt.	<ul style="list-style-type: none"> <li>▶ Gasarmatur prüfen, ggf. tauschen.</li> <li>▶ Abfluss des Kondensatsiphons reinigen.</li> <li>▶ Elektroden und Anschlusskabel prüfen, ggf. tauschen.</li> <li>▶ Abgasanlage prüfen, ggf. reinigen oder instandsetzen.</li> </ul>
FA Fb	364 365	V V	Nach Gasabschaltung: Flamme wird erkannt.	<ul style="list-style-type: none"> <li>▶ Gasarmatur prüfen, ggf. tauschen.</li> <li>▶ Abfluss des Kondensatsiphons reinigen.</li> <li>▶ Elektroden auf Verschmutzung prüfen, ggf. tauschen.</li> <li>▶ Anschlusskabel der Elektroden prüfen, ggf. tauschen.</li> <li>▶ Abgasanlage prüfen, ggf. reinigen oder instandsetzen.</li> </ul>
H11	–	R	Warmwasser-Temperaturfühler defekt.	<ul style="list-style-type: none"> <li>▶ Kabel am Temperaturfühler abziehen.</li> <li>▶ Temperaturfühler prüfen, ggf. tauschen (→ Tab. 87, Seite 71).</li> <li>▶ Anschlusskabel auf Unterbrechung oder Kurzschluss prüfen, ggf. tauschen.</li> </ul>
H12	–	R	Speichertemperaturfühler defekt.	<ul style="list-style-type: none"> <li>▶ Kabel am Temperaturfühler abziehen.</li> <li>▶ Temperaturfühler prüfen, ggf. tauschen (→ Tab. 88, Seite 71).</li> <li>▶ Anschlusskabel auf Unterbrechung oder Kurzschluss prüfen, ggf. tauschen.</li> </ul>
H13	–	R	Inspektionsintervall erreicht.	<ul style="list-style-type: none"> <li>▶ Inspektion durchführen.</li> <li>▶ Nicht blockierende Störung zurücksetzen (erforderlich).</li> </ul>

Tab. 81 Betriebs- und Störungsanzeigen

### 16.3 Störungen, die nicht angezeigt werden

Gerätестörungen	Beseitigung
Verbrennungsgeräusche zu laut; Brummgeräusche	<ul style="list-style-type: none"> <li>▶ Gasart prüfen.</li> <li>▶ Gas-Anschlussdruck prüfen (→ Seite 47).</li> <li>▶ Abgasanlage prüfen, ggf. reinigen oder instandsetzen.</li> <li>▶ Gas-Luft-Verhältnis prüfen, ggf. korrigieren (→ Seite 46).</li> <li>▶ Gasarmatur prüfen, ggf. tauschen (→ Seite 55).</li> </ul>
Strömungsgeräusche	▶ Pumpenleistung oder Pumpenkennfeld korrekt einstellen und auf maximale Leistung anpassen.
Aufheizung dauert zu lange.	▶ Pumpenleistung oder Pumpenkennfeld korrekt einstellen und auf maximale Leistung anpassen.
Abgaswerte nicht in Ordnung; CO-Gehalt zu hoch.	<ul style="list-style-type: none"> <li>▶ Gasart prüfen.</li> <li>▶ Gas-Anschlussdruck prüfen (→ Seite 47).</li> <li>▶ Abgasanlage prüfen, ggf. reinigen oder instandsetzen.</li> <li>▶ Gas-Luft-Verhältnis prüfen, ggf. korrigieren (→ Seite 46).</li> <li>▶ Gasarmatur prüfen, ggf. tauschen (→ Seite 55).</li> </ul>
Zündung zu hart, zu schlecht.	<ul style="list-style-type: none"> <li>▶ Zündtrafo mit Servicefunktion t1 auf Aussetzer prüfen, ggf. tauschen (→ Seite 39).</li> <li>▶ Gasart prüfen.</li> <li>▶ Gas-Anschlussdruck prüfen (→ Seite 47).</li> <li>▶ Netzanschluss prüfen.</li> <li>▶ Elektroden mit Kabel prüfen, ggf. tauschen (→ Seite 51).</li> <li>▶ Abgasanlage prüfen, ggf. reinigen oder instandsetzen.</li> <li>▶ Gas-Luft-Verhältnis prüfen, ggf. korrigieren (→ Seite 46).</li> <li>▶ Bei Erdgas: Externen Gas-Strömungswächter prüfen, ggf. tauschen.</li> <li>▶ Brenner prüfen, ggf. tauschen (→ Seite 51).</li> <li>▶ Gasarmatur prüfen, ggf. tauschen (→ Seite 55).</li> </ul>
Warmwasser hat schlechten Geruch oder dunkle Farbe.	<ul style="list-style-type: none"> <li>▶ Thermische Desinfektion des Warmwasserkreises durchführen (→ Seite 38).</li> <li>▶ Schutzanode tauschen.</li> </ul>
Kondensat im Luftkasten	▶ Membran in der Mischeinrichtung prüfen, ggf. tauschen (→ Seite 54).
Keine Funktion, das Display bleibt dunkel.	<ul style="list-style-type: none"> <li>▶ Elektrische Verdrahtung auf Beschädigung prüfen.</li> <li>▶ Defekte Kabel ersetzen.</li> <li>▶ Sicherung prüfen, ggf. tauschen (→ Seite 34).</li> </ul>

Tab. 82 Störungen ohne Anzeige im Display



## 17 Anhang

### 17.1 Inbetriebnahmeprotokoll für das Gerät

<b>Kunde/Anlagenbetreiber:</b>			
Name, Vorname		Straße, Nr.	
Telefon/Fax		PLZ, Ort	
<b>Anlagenersteller:</b>			
Auftragsnummer:			
Gerätetyp:		<b>(Für jedes Gerät ein eigenes Protokoll ausfüllen!)</b>	
Seriennummer:			
Datum der Inbetriebnahme:			
<input type="checkbox"/> Einzelgerät   <input type="checkbox"/> Kaskade, Anzahl der Geräte: .....			
Aufstellraum: <input type="checkbox"/> Keller   <input type="checkbox"/> Dachgeschoss   <input type="checkbox"/> sonstiger:			
Lüftungsöffnungen: Anzahl: ....., Größe: ca.			cm <sup>2</sup>
Abgasführung: <input type="checkbox"/> Doppelrohrsystem   <input type="checkbox"/> LAS   <input type="checkbox"/> Schacht   <input type="checkbox"/> Getrenntrohrführung			
<input type="checkbox"/> Kunststoff   <input type="checkbox"/> Aluminium   <input type="checkbox"/> Edelstahl			
Gesamtlänge: ca. .... m   Bogen 90°: ..... Stück   Bogen 15 - 45°: ..... Stück			
Überprüfung der Dichtheit der Abgasleitung bei Gegenstrom: <input type="checkbox"/> ja   <input type="checkbox"/> nein			
CO <sub>2</sub> -Gehalt in der Verbrennungsluft bei maximaler Nennwärmeleistung:			%
O <sub>2</sub> -Gehalt in der Verbrennungsluft bei maximaler Nennwärmeleistung:			%
Bemerkungen zu Unter- oder Überdruckbetrieb:			
<b>Gaseinstellung und Abgasmessung:</b>			
Eingestellte Gasart:			
Gas-Anschlussdruck:		mbar	Gas-Anschlussruhedruck: mbar
Eingestellte maximale Nennwärmeleistung:		kW	Eingestellte minimale Nennwärmeleistung: kW
Gas-Durchflussmenge bei maximaler Nennwärmeleistung:		l/min	Gas-Durchflussmenge bei minimaler Nennwärmeleistung: l/min
Heizwert H <sub>IB</sub> :		kWh/m <sup>3</sup>	
CO <sub>2</sub> bei maximaler Nennwärmeleistung:		%	CO <sub>2</sub> bei minimaler Nennwärmeleistung: %
O <sub>2</sub> bei maximaler Nennwärmeleistung:		%	O <sub>2</sub> bei minimaler Nennwärmeleistung: %
CO bei maximaler Nennwärmeleistung:		ppm mg/kWh	CO bei minimaler Nennwärmeleistung: ppm mg/kWh
Abgastemperatur bei maximaler Nennwärmeleistung:		°C	Abgastemperatur bei minimaler Nennwärmeleistung: °C
Gemessene maximale Vorlauftemperatur:		°C	Gemessene minimale Vorlauftemperatur: °C
<b>Anlagenhydraulik:</b>			
<input type="checkbox"/> Hydraulische Weiche, Typ:		<input type="checkbox"/> Zusätzliches Ausdehnungsgefäß	
<input type="checkbox"/> Heizungspumpe:		Größe/Vordruck:	
		Automatischer Entlüfter vorhanden? <input type="checkbox"/> ja   <input type="checkbox"/> nein	
<input type="checkbox"/> Warmwasserspeicher/Typ/Anzahl/Heizflächenleistung:			
<input type="checkbox"/> Anlagenhydraulik geprüft, Bemerkungen:			

<b>Geänderte Servicefunktionen:</b>	
Hier die geänderten Servicefunktionen auslesen und Werte eintragen.	
<input type="checkbox"/> Aufkleber „Einstellungen im Servicemenü“ ausgefüllt und angebracht.	
<b>Heizungsregelung:</b>	
<input type="checkbox"/> Außentemperaturgeführte Regelung	<input type="checkbox"/> Raumtemperaturgeführte Regelung
<input type="checkbox"/> Fernbedienung × ..... Stück, Kodierung Heizkreis(e):	
<input type="checkbox"/> Raumtemperaturgeführte Regelung × ..... Stück, Kodierung Heizkreis(e):	
<input type="checkbox"/> Modul × ..... Stück, Kodierung Heizkreis(e):	
Sonstiges:	
<input type="checkbox"/> Heizungsregelung eingestellt, Bemerkungen:	
<input type="checkbox"/> Geänderte Einstellungen der Heizungsregelung in der Bedienungs-/Installationsanleitung des Reglers dokumentiert	
<b>Folgende Arbeiten wurden durchgeführt:</b>	
<input type="checkbox"/> Elektrische Anschlüsse geprüft, Bemerkungen:	
<input type="checkbox"/> Kondensatsiphon gefüllt	<input type="checkbox"/> Verbrennungsluft/Abgasmessung durchgeführt
<input type="checkbox"/> Funktionsprüfung durchgeführt	<input type="checkbox"/> Gas- und wasserseitige Dichtheitsprüfung durchgeführt
Die Inbetriebnahme umfasst die Kontrolle der Einstellwerte, die optische Dichtheitsprüfung am Gerät sowie die Funktionskontrolle des Gerätes und der Regelung. Eine Prüfung der Heizungsanlage führt der Anlagenersteller durch.	
Die oben genannte Anlage wurde im vorbezeichneten Umfang geprüft.	Dem Betreiber wurden die Dokumente übergeben. Er wurde mit den Sicherheitshinweisen und der Bedienung des o.g. Heizgerätes inklusive Zubehör vertraut gemacht. Auf die Notwendigkeit einer regelmäßigen Wartung der oben genannten Heizungsanlage wurde hingewiesen.
_____	_____
Name des Service-Technikers	Datum, Unterschrift des Betreibers
	<b>Hier Messprotokoll einkleben.</b>
_____	
Datum, Unterschrift des Anlagenerstellers	

Tab. 83 Inbetriebnahmeprotokoll

## 17.2 Elektrische Verdrahtung

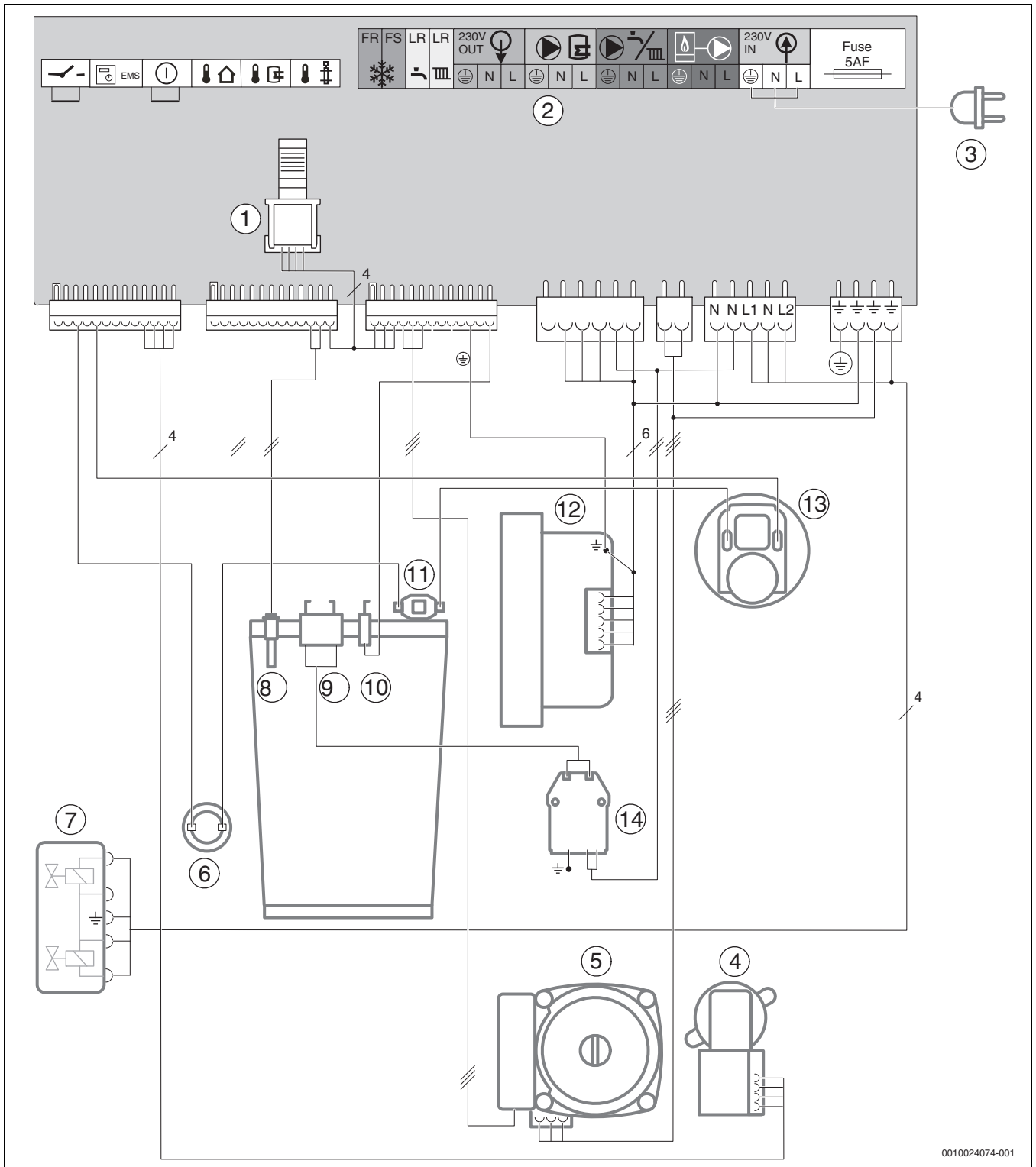


Bild 78 Elektrische Verdrahtung

- |                                      |                            |
|--------------------------------------|----------------------------|
| [1] Kodierstecker                    | [13] Differenzdruckwächter |
| [2] Klemmleiste für externes Zubehör | [14] Zündtrafo             |
| [3] Anschlusskabel mit Stecker       |                            |
| [4] 3-Wege-Ventil                    |                            |
| [5] Heizungspumpe                    |                            |
| [6] Abgastemperaturbegrenzer         |                            |
| [7] Gasarmatur                       |                            |
| [8] Vorlauftemperaturfühler          |                            |
| [9] Zündelektrode                    |                            |
| [10] Überwachungselektrode           |                            |
| [11] Wärmeblock-Temperaturbegrenzer  |                            |
| [12] Gebläse                         |                            |

## 17.3 Technische Daten

	Einheit	ZSB 14-5.2C		
		Erdgas <sup>1)</sup>	Propan <sup>2)</sup>	Butan
<b>Wärmeleistung/-belastung</b>				
Max. Nennwärmeleistung ( $P_{max}$ ) 40/30 °C	kW	15,2	15,2	17,2
Max. Nennwärmeleistung ( $P_{max}$ ) 50/30 °C	kW	15,0	15,0	17,0
Max. Nennwärmeleistung ( $P_{max}$ ) 80/60 °C	kW	14,0	14,0	15,8
Max. Nennwärmebelastung ( $Q_{max}$ )	kW	14,4	14,4	16,3
Min. Nennwärmeleistung ( $P_{min}$ ) 40/30 °C	kW	2,3	2,3	2,6
Min. Nennwärmeleistung ( $P_{min}$ ) 50/30 °C	kW	2,2	2,2	2,5
Min. Nennwärmeleistung ( $P_{min}$ ) 80/60 °C	kW	2,0	2,0	2,3
Min. Nennwärmebelastung ( $Q_{min}$ )	kW	2,1	2,1	2,4
Max. Nennwärmeleistung Warmwasser ( $P_{nW}$ )	kW	15,1	15,1	17,1
Max. Nennwärmebelastung Warmwasser ( $Q_{nW}$ )	kW	14,4	14,4	16,3
Gerätewirkungsgrad max. Leistung Heizkurve 80/60 °C	%	97,1	97,1	97,1
Gerätewirkungsgrad max. Leistung Heizkurve 50/30 °C	%	104,2	104,2	104,2
<b>Gas-Anschlusswert</b>				
Erdgas LL ( $H_{i(15\text{ °C})} = 8,1 \text{ kWh/m}^3$ )	m <sup>3</sup> /h	1,78	-	-
Erdgas E ( $H_{i(15\text{ °C})} = 9,5 \text{ kWh/m}^3$ )	m <sup>3</sup> /h	1,52	-	-
Flüssiggas -G31 Propan ( $H_i = 12,9 \text{ kWh/kg}$ )	kg/h	-	1,12	-
Flüssiggas - G30 Butan ( $H_i = 12,7 \text{ kWh/kg}$ )	kg/h	-	-	1,28
<b>Zulässiger Gas-Anschlussdruck</b>				
Erdgas LL und Erdgas E	mbar	17-25	-	-
Flüssiggas	mbar	-	42,5 - 57,5	42,5 - 57,5
<b>Ausdehnungsgefäß</b>				
Vordruck	bar	0,75	0,75	0,75
Gesamtinhalt	l	12	12	12
<b>Rechenwerte für die Querschnittsberechnung nach EN 13384</b>				
Abgasmassstrom bei max./min. Nennwärmeleistung	g/s	6,4/1,0	6,3/0,9	6,3/1,0
Abgastemperatur 80/60 °C bei max./min. Nennwärmeleistung	°C	64/52	59/52	59/52
Abgastemperatur 40/30 °C bei max./min. Nennwärmeleistung	°C	46/30	46/30	46/30
Restförderdruck	Pa	60	60	60
CO <sub>2</sub> bei max. Nennwärmeleistung	%	9,4	10,8	12,4
CO <sub>2</sub> bei min. Nennwärmeleistung	%	8,6	10,2	12,0
Abgaswertegruppe nach G 636/G 635	-	G <sub>61</sub> /G <sub>62</sub>	G <sub>61</sub> /G <sub>62</sub>	G <sub>61</sub> /G <sub>62</sub>
NO <sub>x</sub> (BlmSchV)	mg/kWh	≤ 60	≤ 60	≤ 60
NO <sub>x</sub> -Klasse	-	6	6	6
<b>Kondensat</b>				
Max. Kondensatmenge ( $T_R = 30\text{ °C}$ )	l/h	1,7	1,7	1,7
pH-Wert ca.	-	4,8	4,8	4,8
<b>Zulassungsdaten</b>				
Prod.-ID-Nr.	-	CE-0085BU0450		
Geräteklasse (Gasart) Deutschland DE	-	II <sub>2</sub> ELL 3 B/P		
Geräteklasse (Gasart) Österreich AT	-	II <sub>2</sub> H 3 P		
Installationstyp	-	B <sub>23P</sub> , B <sub>33</sub> , B <sub>53P</sub> , C <sub>(10)3x</sub> , C <sub>(12)3x</sub> , C <sub>13(x)</sub> , C <sub>(13)3x</sub> , C <sub>(14)3x</sub> , C <sub>33(x)</sub> , C <sub>53(x)</sub> , C <sub>63</sub> , C <sub>93(x)</sub>		
<b>Allgemeines</b>				
Elektrische Spannung	AC ... V	230	230	230
Frequenz	Hz	50	50	50
Max. Leistungsaufnahme (Standby)	W	2,0	2,0	2,0
Max. Leistungsaufnahme (Heizbetrieb)	W	76	76	76
Max. Leistungsaufnahme (Warmwasser)	W	76	76	76

	Einheit	ZSB 14-5.2C		
		Erdgas <sup>1)</sup>	Propan <sup>2)</sup>	Butan
Energie-Effizienz-Index (EEI) Heizungspumpe	–	≤ 0,23	≤ 0,23	≤ 0,23
EMV-Grenzwertklasse	–	B	B	B
Schutzart	IP	X4D	X4D	X4D
Max. Vorlauftemperatur	°C	82	82	82
Max. zulässiger Betriebsdruck (PMS) Heizung	bar	3	3	3
Zulässige Umgebungstemperatur kurzfristig/langfristig	°C	0 - 50/40	0 - 50/40	0 - 50/40
Heizwassermenge	l	–	–	–
Gewicht (ohne Verpackung)	kg	43	43	43
Abmessungen B × H × T	mm	440 × 840 × 350	440 × 840 × 350	440 × 840 × 350

1) Geeignet für %80 CH<sub>4</sub> + max. 20 Vol.-% H<sub>2</sub> (Bezug auf: DVGW ZP 3100)

2) Standardwert für Flüssiggas bei ortsfesten Behältern bis 15000 l Inhalt

Tab. 96 ZSB-Geräte

## 17.4 Produktdaten zum Energieverbrauch

Die folgenden Produktdaten entsprechen den Anforderungen der EU-Verordnungen Nr. 811/2013, 812/2013, 813/2013 und 814/2013 zur Ergänzung der Richtlinie 2010/30/EU.

Produktdaten	Symbol	Einheit	7 736 901 747	7 736 901 748
Produkttyp	–	–	ZSB 14-5.2C 23	ZSB 14-5.2C 21
Brennwertkessel	–	–	ja	ja
Nennwärmeleistung	$P_{\text{rated}}$	kW	14	14
Jahreszeitbedingte Raumheizungs-Energieeffizienz	$\eta_s$	%	93	93
Energieeffizienzklasse	–	–	A	A
<b>Nutzbare Wärmeleistung</b>				
Bei Nennwärmeleistung und Hochtemperaturbetrieb <sup>1)</sup>	$P_4$	kW	14,0	14,0
Bei 30 % der Nennwärmeleistung und Niedertemperaturbetrieb <sup>2)</sup>	$P_1$	kW	4,7	4,7
<b>Wirkungsgrad</b>				
Bei Nennwärmeleistung und Hochtemperaturbetrieb <sup>1)</sup>	$\eta_4$	%	87,4	87,4
Bei 30 % der Nennwärmeleistung und Niedertemperaturbetrieb <sup>2)</sup>	$\eta_1$	%	98,1	98,0
<b>Hilfsstromverbrauch</b>				
Bei Volllast	$e_{\text{lmax}}$	kW	0,026	0,040
Bei Teillast	$e_{\text{lmin}}$	kW	0,012	0,012
Im Bereitschaftszustand	$P_{\text{SB}}$	kW	0,002	0,002
<b>Sonstige Angaben</b>				
Wärmeverlust im Bereitschaftszustand	$P_{\text{stby}}$	kW	0,069	0,069
Stickoxidemission	NOx	mg/kWh	20	20
Schalleistungspegel in Innenräumen	$L_{\text{WA}}$	dB(A)	41	47

1) Hochtemperaturbetrieb bedeutet eine Rücklauftemperatur von 60 °C am Heizgeräteeinlass und eine Vorlauftemperatur von 80 °C am Heizgerätauslass.

2) Niedertemperaturbetrieb bedeutet eine Rücklauftemperatur (am Heizgeräteeinlass) für Brennwertkessel von 30 °C, für Niedertemperaturkessel von 37 °C und für andere Heizgeräte von 50 °C

Tab. 85 Produktdaten zum Energieverbrauch

### 17.5 Kondensatzzusammensetzung

Stoff	Wert [mg/l]
Ammonium	1,2
Blei	≤ 0,01
Cadmium	≤ 0,001
Chrom	≤ 0,1
Halogen-Kohlenwasserstoff	≤ 0,002
Kohlenwasserstoffe	0,015
Kupfer	0,028
Nickel	0,1
Quecksilber	≤ 0,0001
Sulfat	1
Zink	≤ 0,015
Zinn	≤ 0,01
Vanadium	≤ 0,001

Tab. 86 Kondensatzzusammensetzung

### 17.6 Fühlerwerte

Temperatur [°C ± 10%]	Widerstand [Ω]
-20	2 392
-16	2 088
-12	1 811
-8	1 562
-4	1 342
0	1 149
4	984
8	842
10	781
15	642
20	528
25	436

Tab. 87 Außentemperaturfühler (bei außentemperaturgeführten Reglern, Zubehör)

Temperatur [°C ± 10%]	Widerstand [Ω]
20	14 772
25	11 981
30	9 786
35	8 047
40	6 653
45	5 523
50	4 608
55	3 856
60	3 243
65	2 744
70	2 332
75	1 990
80	1 704
85	1 464
90	1 262
95	1 093
100	950

Tab. 88 Vorlauf-, Speicher-, Externer Vorlaufemperaturfühler

## 17.7 Kodierstecker

Typ		Nummer
ZSB 14-5.2C	Flüssiggas	1813
ZSB 14-5.2C	Erdgas G25	1811
ZSB 14-5.2C	Erdgas G20	1811

Tab. 89 Kodierstecker

## 17.8 Pumpenkennfeld der Heizungspumpe

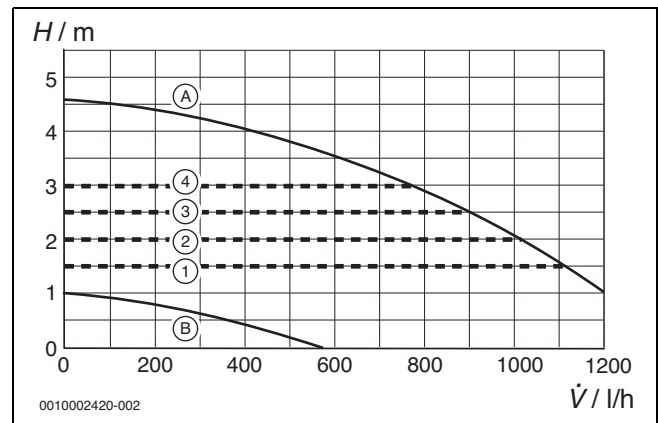


Bild 79 Pumpenkennfelder und Pumpenkennlinien

- [1] Pumpenkennfeld Konstantdruck 150 mbar
- [2] Pumpenkennfeld Konstantdruck 200 mbar
- [3] Pumpenkennfeld Konstantdruck 250 mbar
- [4] Pumpenkennfeld Konstantdruck 300 mbar
- [A] Pumpenkennlinie bei maximaler Pumpenleistung
- [B] Pumpenkennlinie bei minimaler Pumpenleistung
- H Restförderhöhe
- $\dot{V}$  Volumenstrom



## 17.9 Einstellwerte für Wärmeleistung

### 17.9.1 ZSB 14-5.2C

Brennwert Heizwert Leistung [kW]	$H_{S(0^\circ\text{C})}$ [kWh/m <sup>3</sup> ] $H_{i(15^\circ\text{C})}$ [kWh/m <sup>3</sup> ] Belastung [kW]	Erdgas								
		9,3 7,9	9,8 8,3	10,2 8,7	10,7 9,1	11,2 9,5	11,6 9,9	12,1 10,3	12,6 10,7	13,0 11,1
		Gasmenge [l/min bei $t_V/t_R = 80/60^\circ\text{C}$ ]								
2,0	2,1	4	4	4	4	3	3	3	3	3
2,7	2,8	5	5	5	5	5	4	4	4	4
3,4	3,5	7	6	6	6	6	6	5	5	5
4,1	4,2	8	8	7	7	7	7	6	6	6
4,8	4,9	10	9	9	8	8	8	8	7	7
5,5	5,7	11	10	10	10	9	9	9	8	8
6,2	6,4	12	12	11	11	11	10	10	9	9
6,9	7,1	14	13	13	12	12	11	11	10	10
7,6	7,8	15	14	14	13	13	12	12	11	11
8,4	8,6	17	16	15	15	14	14	13	13	12
9,1	9,3	18	17	16	16	15	15	14	14	13
9,8	10,0	20	18	18	17	16	16	15	15	14
10,5	10,7	21	20	19	18	18	17	16	16	15
11,2	11,5	22	21	20	20	19	18	17	17	16
11,9	12,2	24	22	22	21	20	19	19	18	17
12,6	12,9	25	24	23	22	21	20	20	19	18
13,3	13,6	27	25	24	23	22	22	21	20	19
14,0	14,4	28	26	25	24	24	23	22	21	20

Tab. 90 ZSB 14-5.2C: Einstellwerte für Erdgas

Propan		Butan	
Leistung [kW]	Belastung [kW]	Leistung [kW]	Belastung [kW]
2,0	2,1	2,3	2,4
2,9	3,0	3,3	3,4
3,7	3,9	4,2	4,4
4,6	4,7	5,2	5,4
5,4	5,6	6,2	6,4
6,3	6,5	7,1	7,4
7,1	7,4	8,1	8,4
8,0	8,3	9,1	9,4
8,9	9,1	10,0	10,3
9,7	10,0	11,0	11,3
10,6	10,9	11,9	12,3
11,4	11,8	12,9	13,3
12,3	12,6	13,9	14,3
13,1	13,5	14,8	15,3
14,0	14,4	15,8	16,3

Tab. 91 ZSB 14-5.2C: Einstellwerte für Flüssiggas





## Wie Sie uns erreichen...

### DEUTSCHLAND

Bosch Thermotechnik GmbH  
Postfach 1309  
D-73243 Wernau  
[www.bosch-einfach-heizen.de](http://www.bosch-einfach-heizen.de)

#### Betreuung Fachhandwerk

Telefon: (0 18 06) 337 335 <sup>1</sup>  
Telefax: (0 18 03) 337 336 <sup>2</sup>  
[Thermotechnik-Profis@de.bosch.com](mailto:Thermotechnik-Profis@de.bosch.com)

#### Technische Beratung/Ersatzteil-Beratung

Telefon: (0 18 06) 337 330 <sup>1</sup>

#### Kundendienstannahme

(24-Stunden-Service)  
Telefon: (0 18 06) 337 337 <sup>1</sup>  
Telefax: (0 18 03) 337 339 <sup>2</sup>  
[Thermotechnik-Kundendienst@de.bosch.com](mailto:Thermotechnik-Kundendienst@de.bosch.com)

#### Schulungsannahme

Telefon: (0 18 06) 003 250 <sup>1</sup>  
Telefax: (0 18 03) 337 336 <sup>2</sup>  
[Thermotechnik-Training@de.bosch.com](mailto:Thermotechnik-Training@de.bosch.com)

[www.bosch-einfach-heizen.de](http://www.bosch-einfach-heizen.de)

<sup>1</sup> aus dem deutschen Festnetz 0,20 €/Gespräch, aus nationalen Mobilfunknetzen 0,60 €/Gespräch.

<sup>2</sup> aus dem deutschen Festnetz 0,09 €/Minute

### ÖSTERREICH

Robert Bosch AG  
Geschäftsbereich Thermotechnik  
Göllnergasse 15-17  
A-1030 Wien

Allgemeine Anfragen: +43 1 79 722 8391  
Technische Hotline: 43 1 79 722 8666

[www.bosch-heizen.at](http://www.bosch-heizen.at)  
[verkauf.heizen@at.bosch.com](mailto:verkauf.heizen@at.bosch.com)

### SCHWEIZ

#### Vertrieb

Meier Tobler AG  
Feldstrasse 11  
CH-6244 Nebikon

Tel.: +41 44 806 41 41  
ServiceLine Heizen 0800 846 846

[www.meiertobler.ch](http://www.meiertobler.ch)  
[info@meiertobler.ch](mailto:info@meiertobler.ch)