

AXOR Uno

Elektronik-Waschtismischer mit Temperaturvoreinstellung Netzanschluss 230 V

Oberfläche: Polished Gold Optic Artikelnummer: 38010990



Merkmale

- ComfortZone 100
- Ausladung: 148 mm
- Strahlart: Normalstrahl
- maximale Durchflussmenge bei 3 bar: 3,5 l/min
- Temperatur einstellbar über Grundkörper
- für Durchlauferhitzer geeignet
- Infrarot Näherungselektronik
- automatische Umgebungsanpassung der Infrarotsensorik
- Reichweite der Infrarotsensorik einstellbar (2 Einstellungen)
- 230 V / 50 Hz Netzanschluss
- Laufzeit: 10 s
- Hygienespülung aktivierbar (automatischer Wasserlauf)
- Frequenz Hygienespülung: 24 h
- Spülzeit Hygienespülung: 10 s
- Dauerspülung aktivierbar (einmaliger Wasserlauf für 180 Sekunden, geeignet zur thermischen Desinfektion)
- Reinigungsfunktion: manueller Wasserstop zur Beckenreinigung
- Anschlussart: G 3/8 Anschlusschläuche
- Schmutzfangsiebe in den Anschlusschläuchen
- EU-Taxonomie: max. 6 l/min - wesentlicher Beitrag (SC) möglich
- PA-IX 7341/IO

Technologie



Sensor
Activation



AirPower



EcoSmart

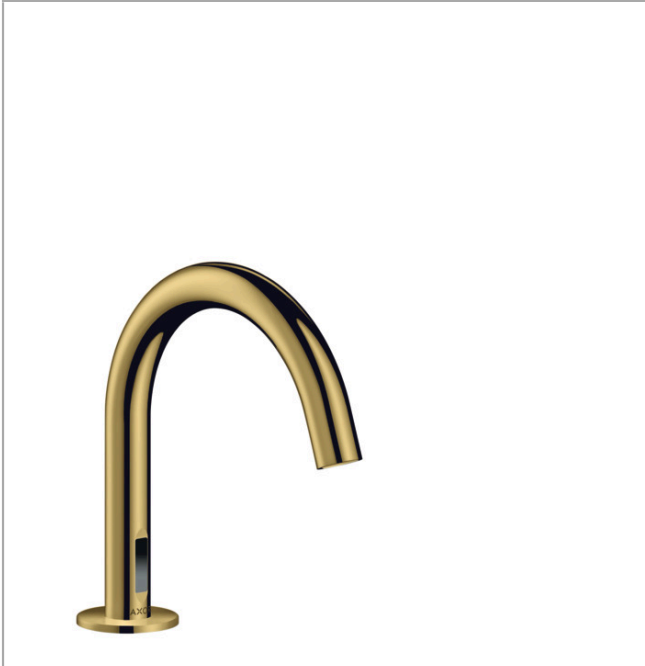


Comfort
Zone

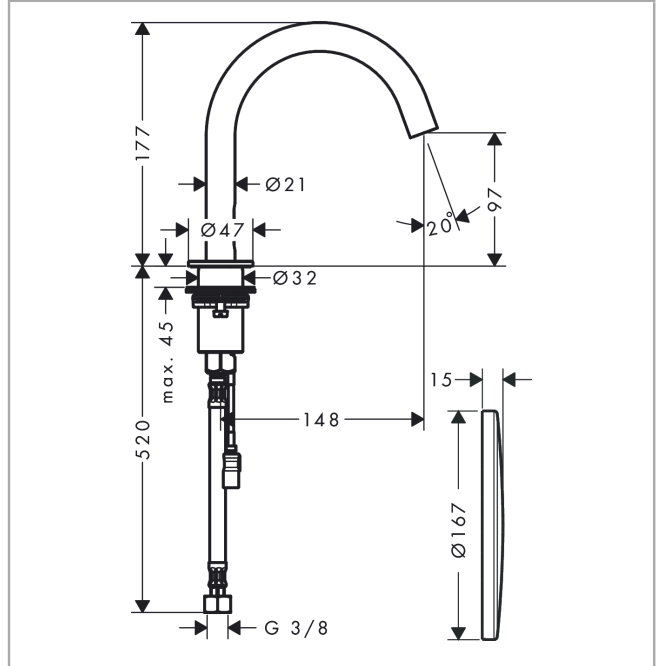
AXOR Uno
Elektronik-Waschtischmischer mit Temperaturvoreinstellung Netzanschluss 230 V
 Oberfläche: **Polished Gold Optic** Artikelnummer: **38010990**



Produktabbildung



Maßzeichnung



Durchflussdiagramm

