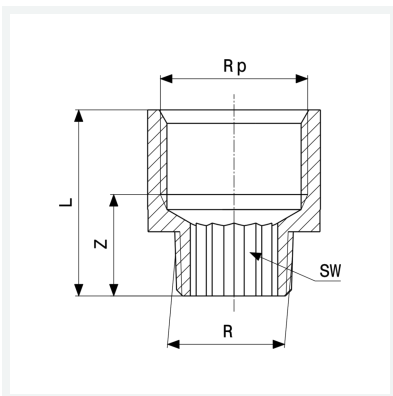




**Reduzierstück**  
- R-Gewinde, Rp-Gewinde  
- rund  
**Modell 3242**

**Artikel 441 135**



## Eigenschaften

|                          |                             |       |
|--------------------------|-----------------------------|-------|
| Außengewinde kegelig     | R                           | 1/8   |
| Innengewinde zylindrisch | Rp                          | 3/8   |
| Z-Maß                    | Z                           | 15 mm |
| Länge                    | L                           | 26 mm |
| Schlüsselweite           | SW                          | 6 mm  |
| Gewicht                  | 31,5 g                      |       |
| Volumen                  | 31,08 cm <sup>3</sup>       |       |
| Werkstoff                | Rotguss oder Siliziumbronze |       |