

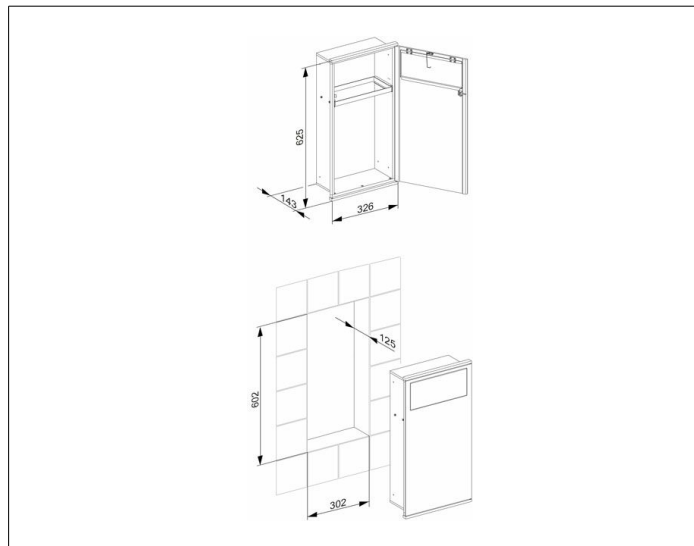
**Plan Integral**

**44988015102 Modul Waschtisch 1**

**PRODUKT**



**ZEICHNUNG**



**PRODUKTBESCHREIBUNG**

für die Wandeinbau-Montage  
 Front: Aluminium lackiert  
 wahlweise Aluminium silber (RAL 9006) oder weiß (RAL 9010)  
 Wandeinbaukorpus: Stahlblech verzinkt und lackiert  
 komplett, bestehend aus:  
 - Abfallsammler

**OBERFLÄCHE**

verchromt/weiß lackiert/rechts

**ABMESSUNG**

326 x 625 x 143 mm

**AUSSCHREIBUNGSTEXT**

KEUCO PLAN INTEGRAL Waschtisch Modul 1, 44988015102  
 für die Wandeinbau-Montage  
 zeitloses Waschtisch Modul in funktionellem Design

Korpus:  
 Stahlblech, gekantet,  
 verzinkt und pulverbeschichtet (RAL 9006 Aluminium silber),  
 Montagelöcher seitlich, Deckblenden aus Zinkdruckguss, verchromt

Tür:  
 Aluminium lackiert (RAL 9010 weiß),  
 rechts angeschlagen, mit verdeckter Griffmulde,  
 mit Öffnungssperre und verdeckt integriertem Lösemechanismus,  
 mit Durchwurf-Öffnung und Klappenverschluss

komplett, bestehend aus:  
 - Abfallsammler und einer im Innenraum angebrachten  
 Aufnahme für einen PE-Abfallbeutel in der Größe  
 48 x 60 cm ohne Griffflaschen (20 l, Mindestlänge 48 cm)

Außenmaße: Höhe 625 mm, Breite 326 mm, Tiefe 143 mm

Ausschnittsmaße: Höhe 602 mm, Breite 302 mm, Tiefe 125 mm