

AXOR Starck

Elektronik-Waschtischmischer mit Temperaturvoreinstellung Batteriebetrieb

Oberfläche: **Polished Gold Optic** Artikelnummer: **10106990**



Merkmale

- ComfortZone 90
- Ausladung: 103 mm
- Strahlart: Normalstrahl
- maximale Durchflussmenge bei 3 bar: 5 l/min
- Temperatur voreinstellbar
- für Durchlauferhitzer geeignet
- Infrarot Näherungselektronik
- automatische Umgebungsanpassung der Infrarotsensorik
- Reichweite der Infrarotsensorik einstellbar (2 Einstellungen)
- Batteriebetrieb 6 V (Lithium Batterie, Lebensdauer ca. 2 Jahre, Batterie im Lieferumfang enthalten)
- Hygienespülung aktivierbar (automatischer Wasserlauf)
- Frequenz Hygienespülung: 24 h
- Spülzeit Hygienespülung: 10 s
- Dauerspülung aktivierbar (einmaliger Wasserlauf für 180 Sekunden, geeignet zur thermischen Desinfektion)
- Reinigungsfunktion: manueller Wasserstop zur Beckenreinigung
- Anschlussart: G 3/8 Anschlusschläuche
- Sicherheit geprüft und Fertigung überwacht durch TÜV SÜD Product Service GmbH
- Schmutzfangsiebe in den Anschlusschläuchen
- EU-Taxonomie: max. 6 l/min - wesentlicher Beitrag (SC) möglich

Technologie



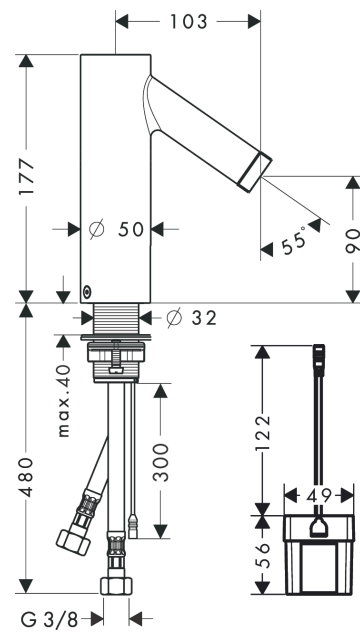
AXOR Starck
Elektronik-Waschtismischer mit Temperaturvoreinstellung Batteriebetrieb
 Oberfläche: **Polished Gold Optic** Artikelnummer: **10106990**



Produktabbildung



Maßzeichnung



Durchflussdiagramm

