

## Seitenbrause 1jet eckig

Oberfläche: **Brushed Red Gold** Artikelnummer: **28469310**



### Merkmale

- Brausekopfgröße: 65 mm
- Strahlart: Rain
- Oberfläche Strahlscheibe: grau
- Seitenbrause im Winkel verstellbar
- Rosette: eckig
- maximale Durchflussmenge bei 3 bar: 5 l/min
- Durchflussmenge Rain Strahl (bei 3 bar): 5 l/min
- Mindestfließdruck: 1,5 bar
- Anschlussgewinde: G 1/2
- für Durchlauferhitzer geeignet
- Anschlussgröße: DN15
- Material: Metall
- EU-Taxonomie: max. 6 l/min - wesentlicher Beitrag (SC) möglich

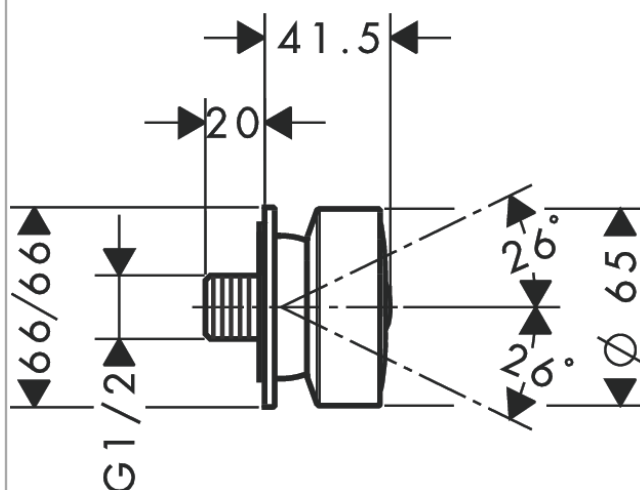
### Technologie



### Produktabbildung



### Maßzeichnung



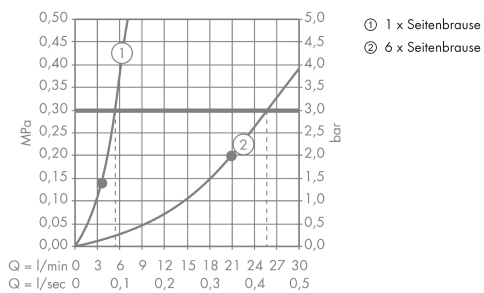
## Seitenbrause 1jet eckig

Oberfläche: **Brushed Red Gold**

Artikelnummer: **28469310**



### Durchflussdiagramm



Die Verbrauchswerte wurden praxisnah mit den dazugehörigen Armaturen (Thermostat/Mischer/Unterputzventil) gemessen.