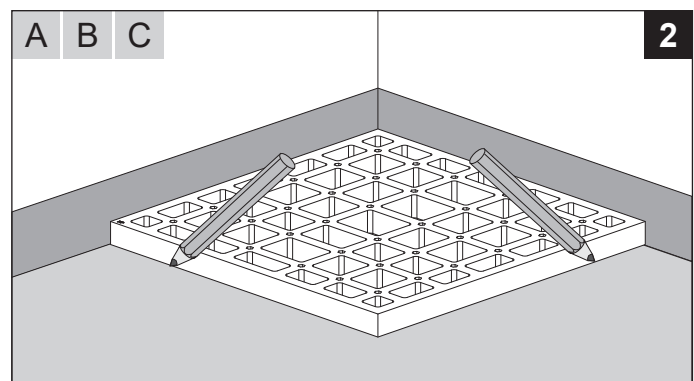
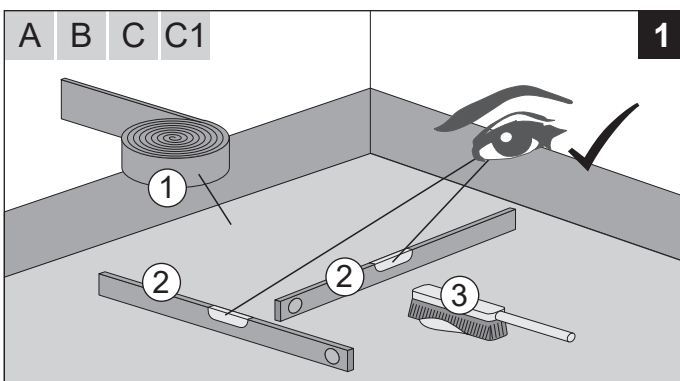
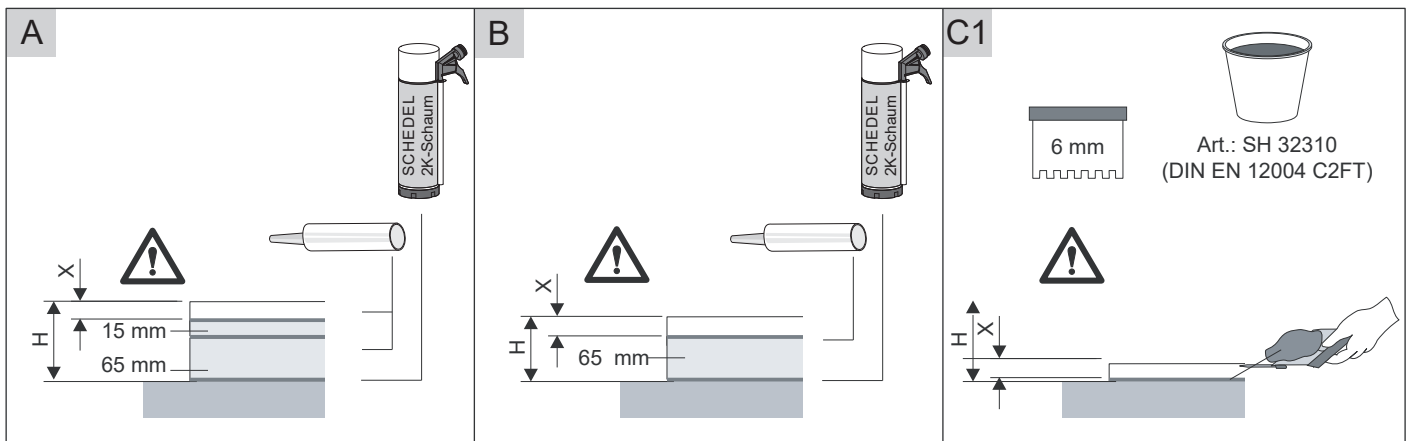
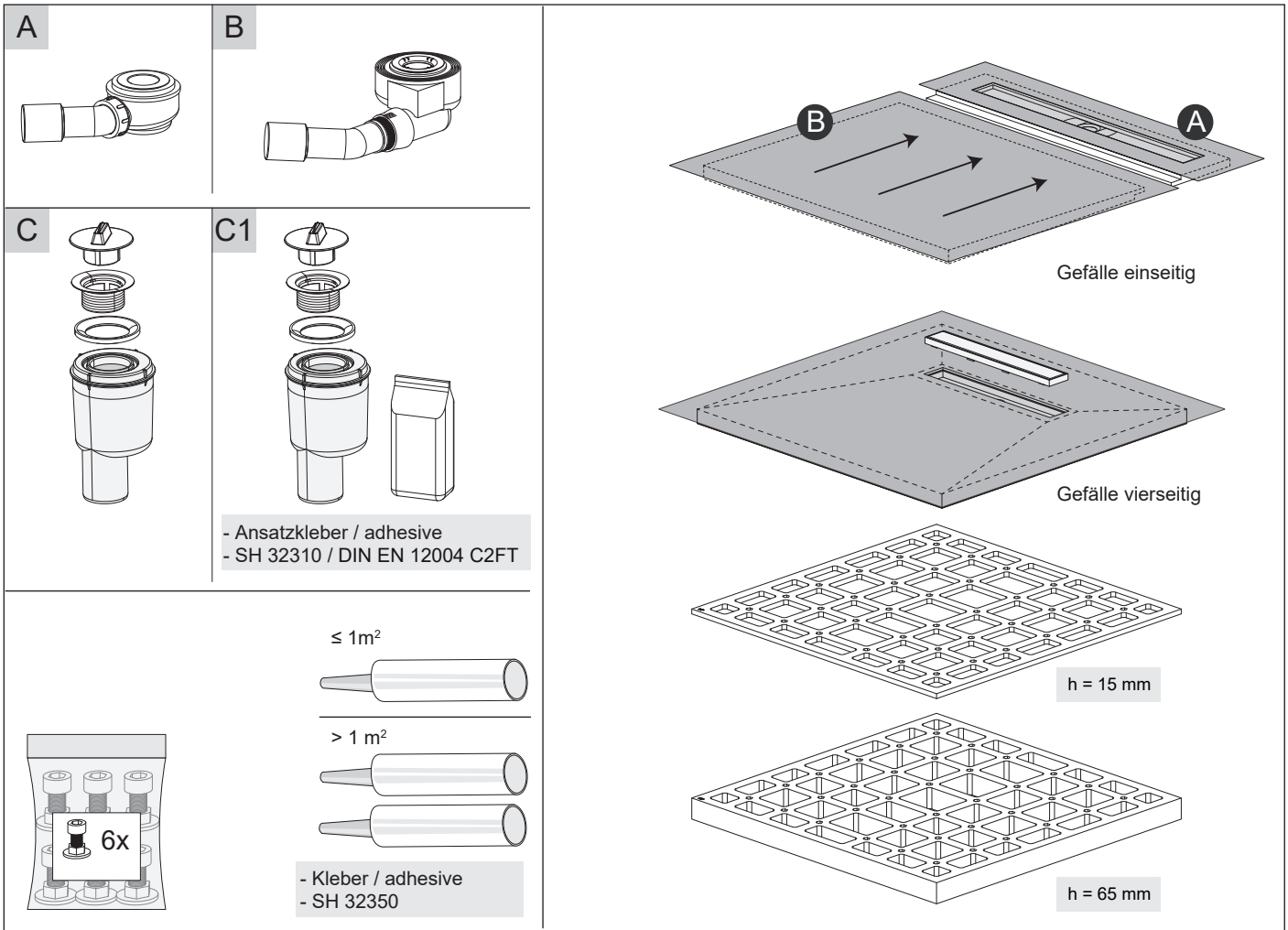
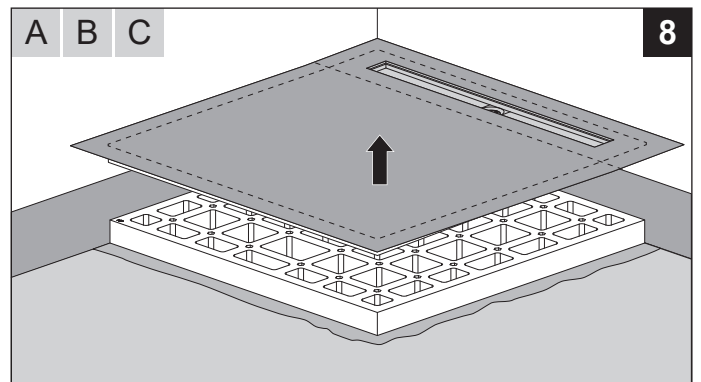
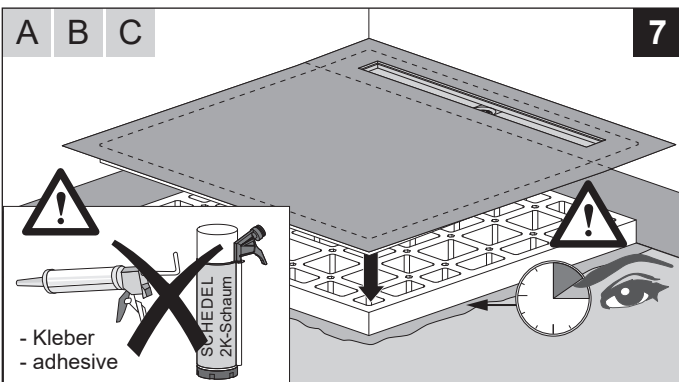
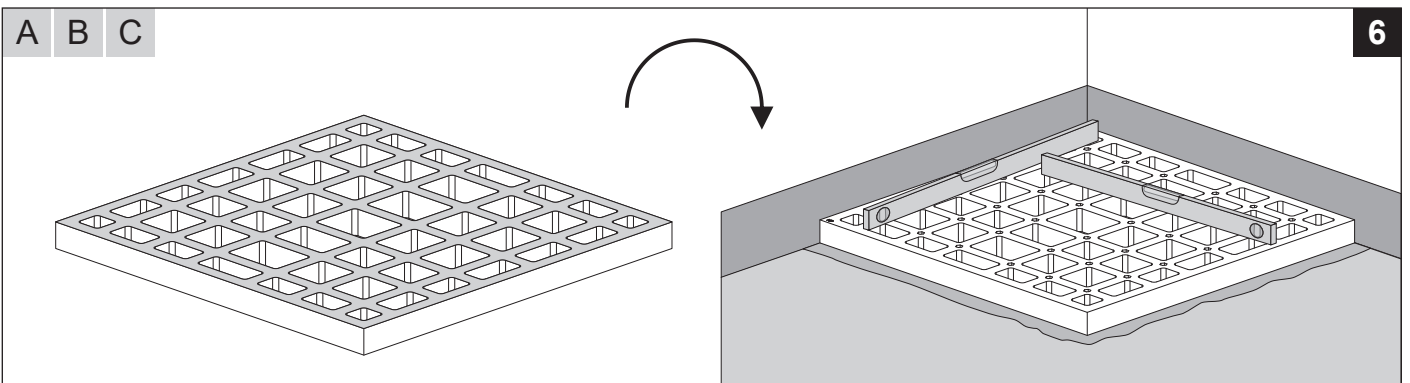
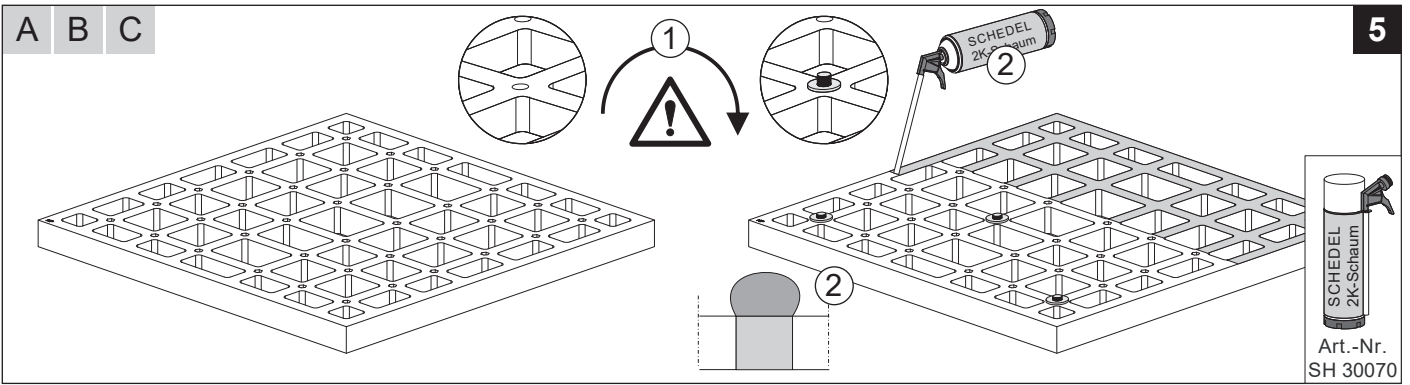
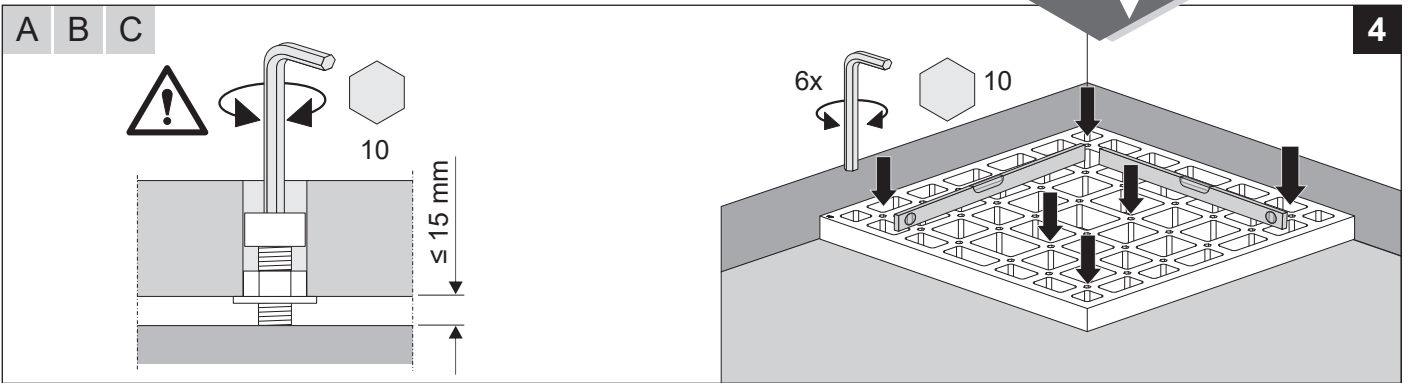
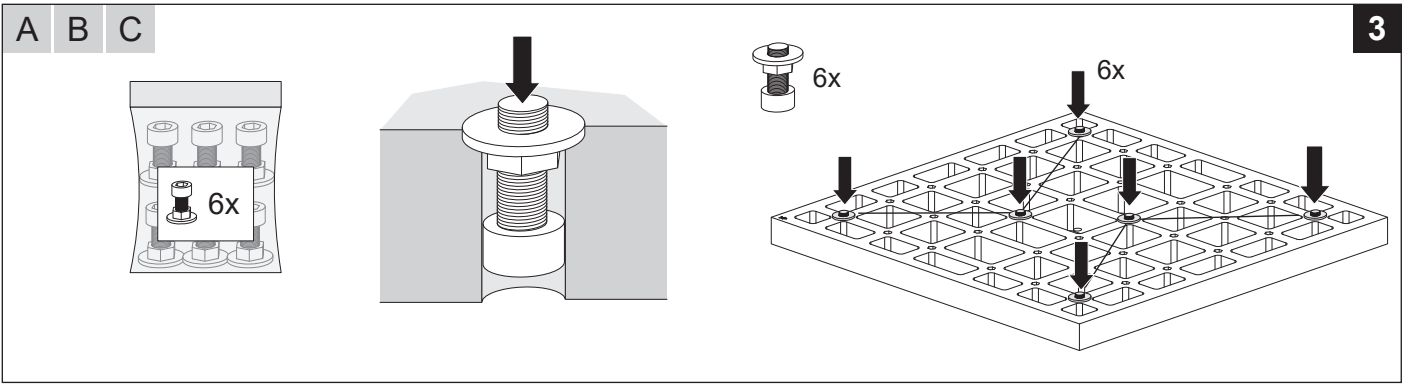
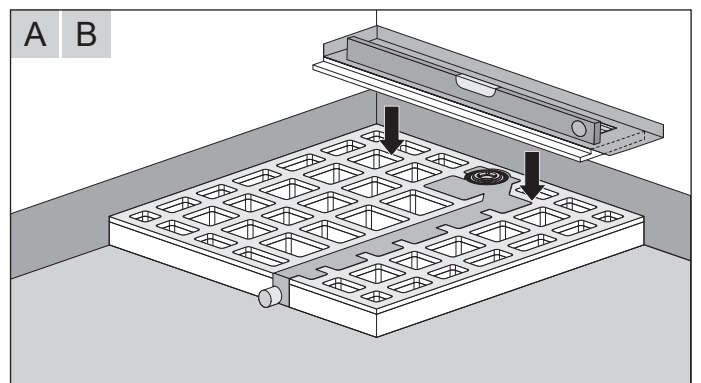
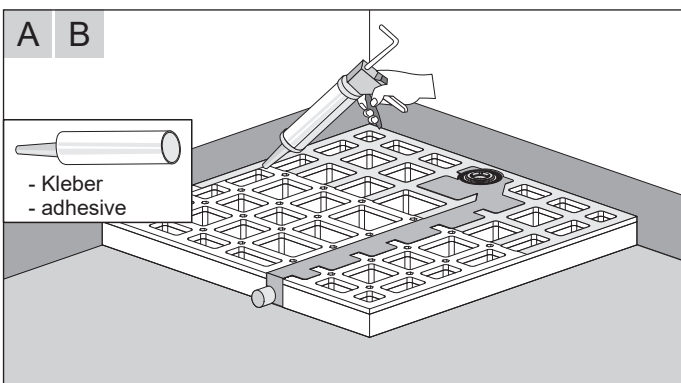
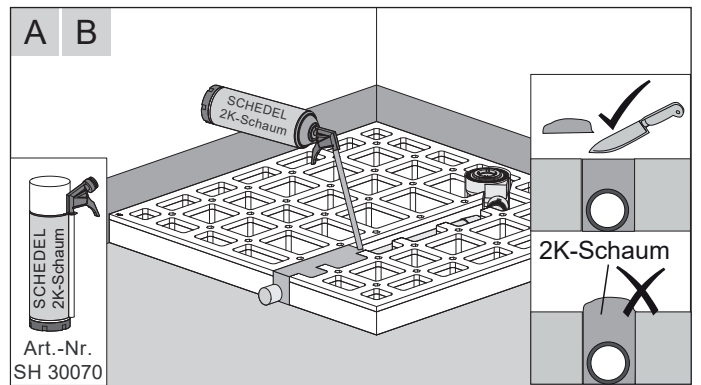
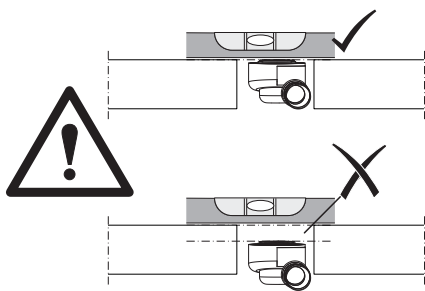
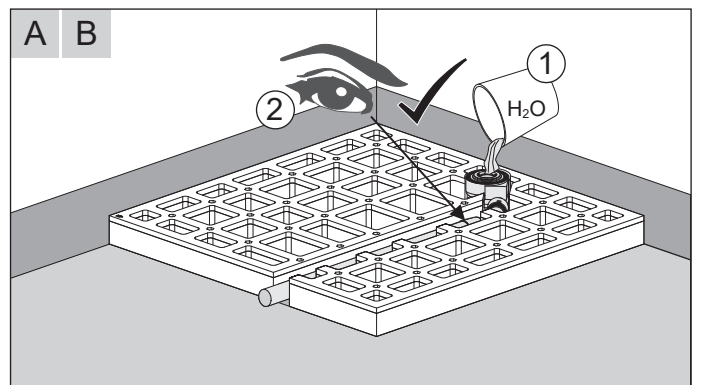
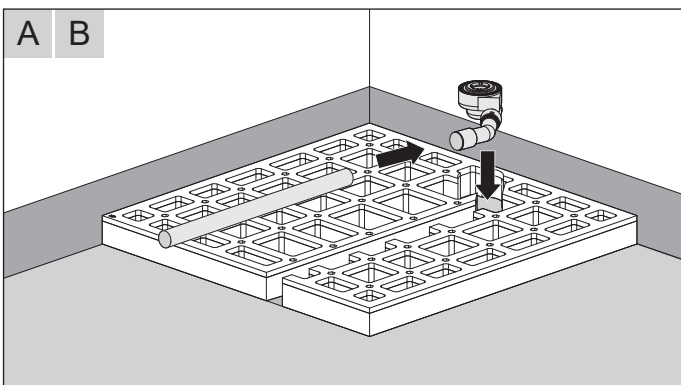
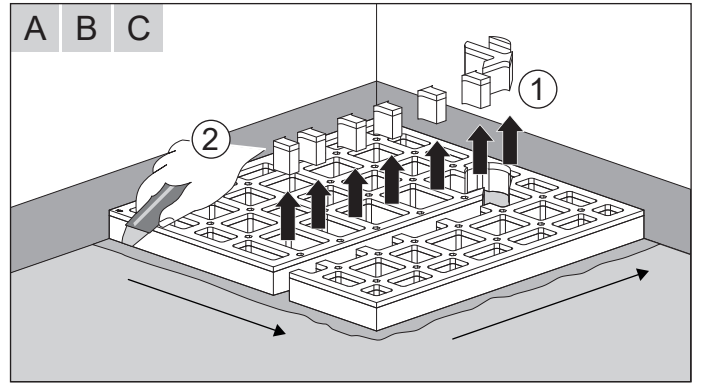
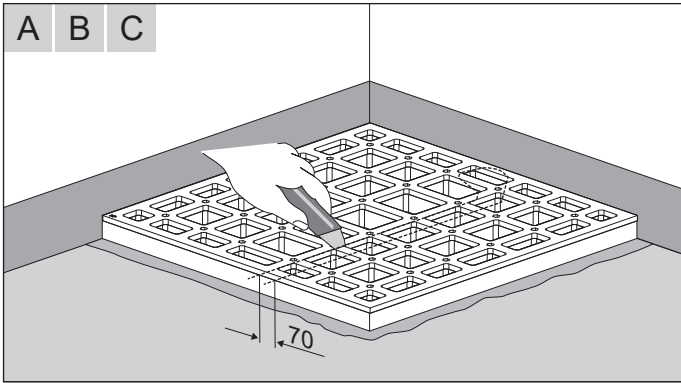
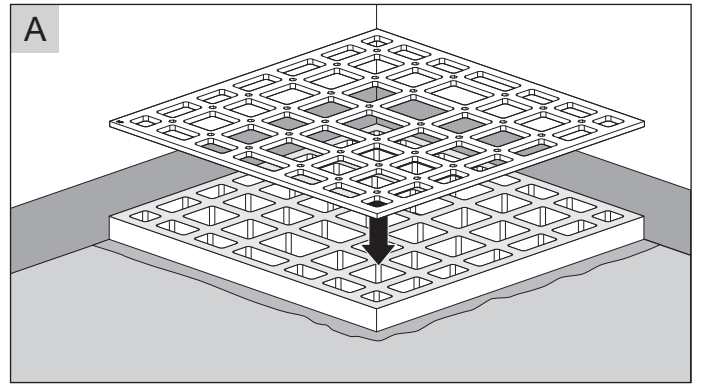
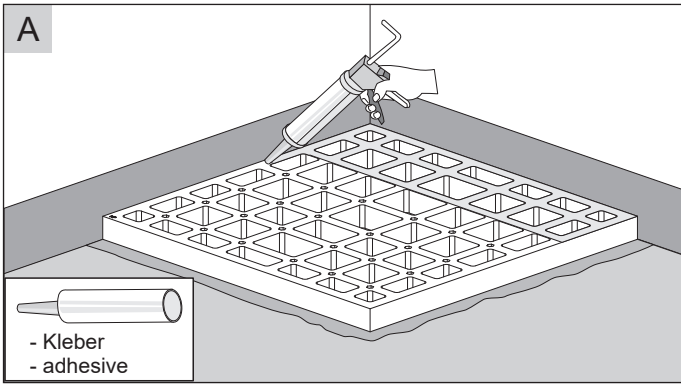
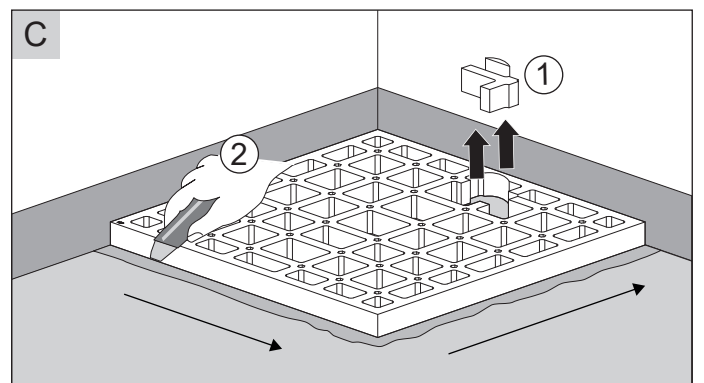
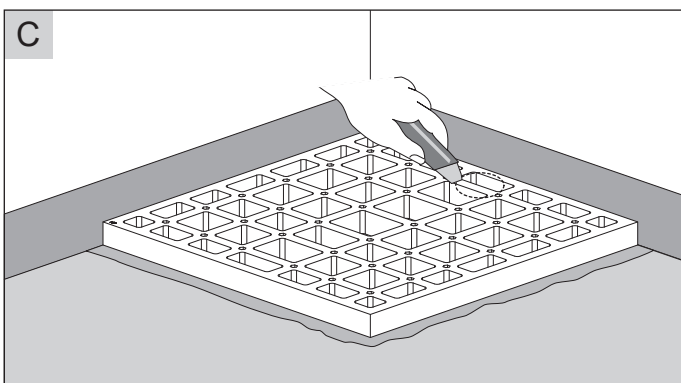
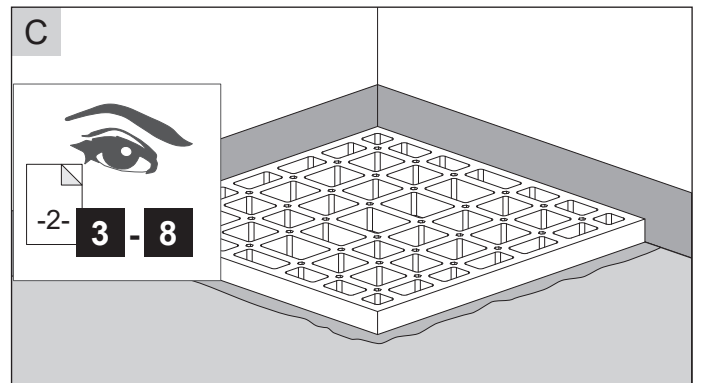
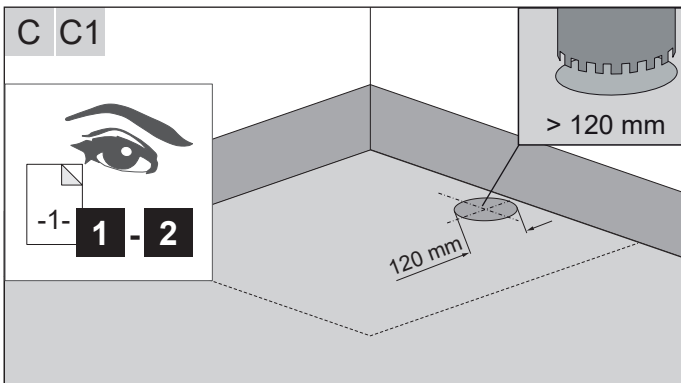
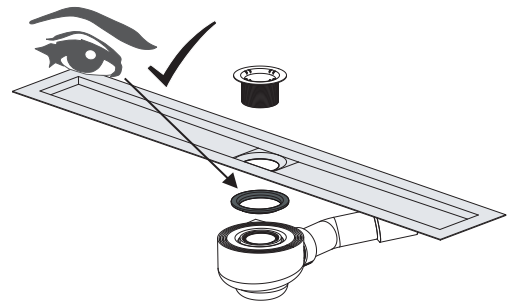
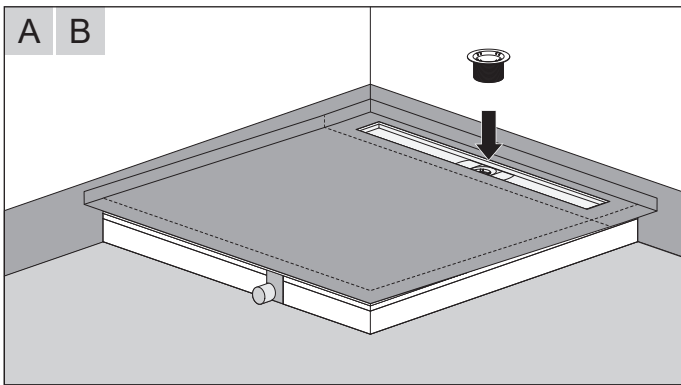
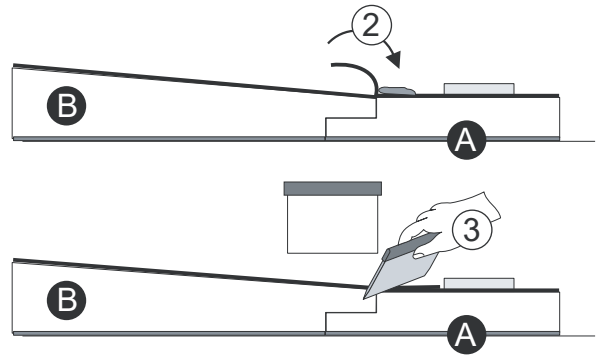
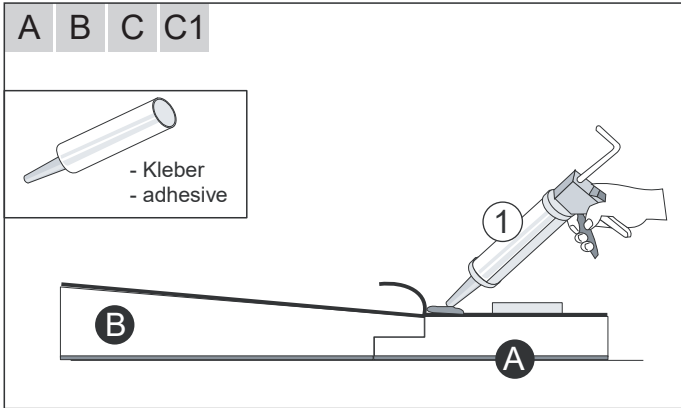
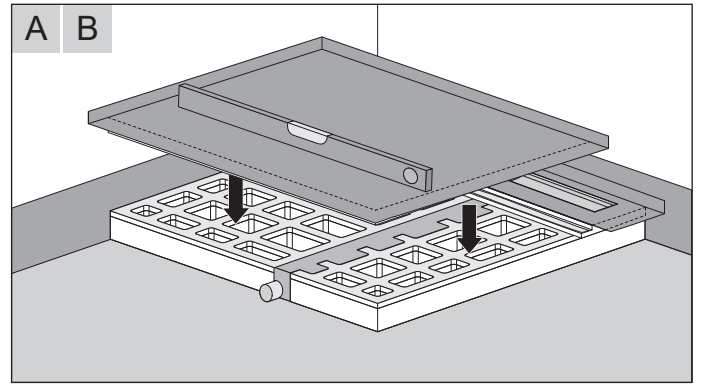
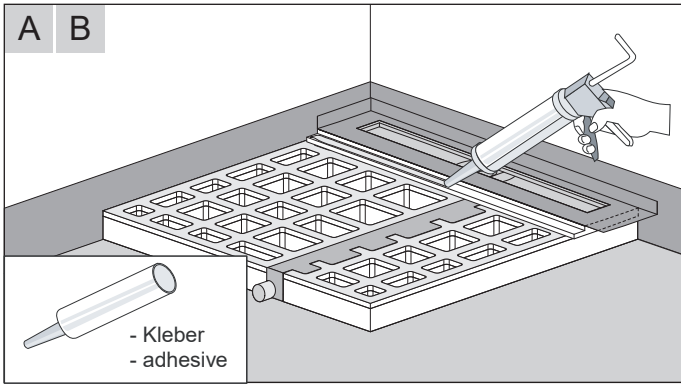


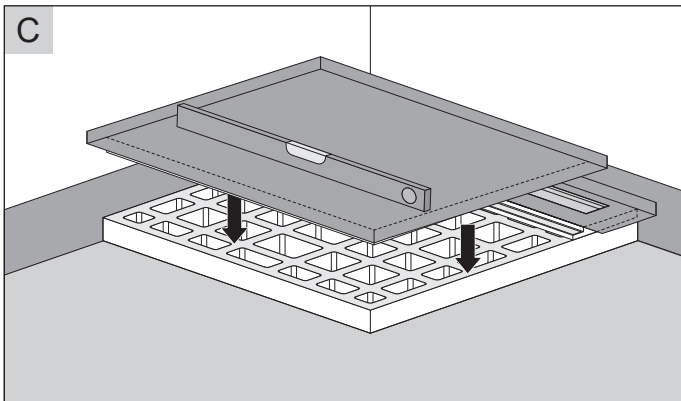
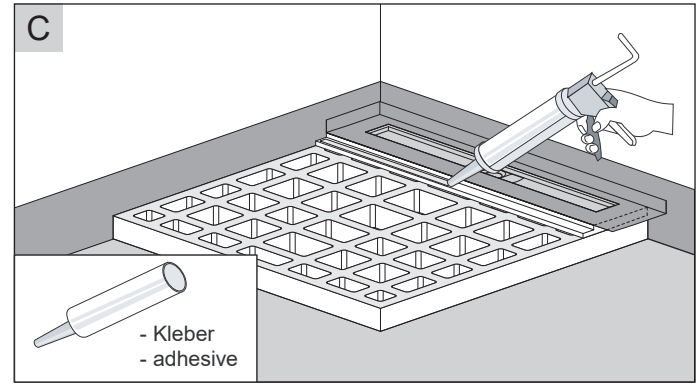
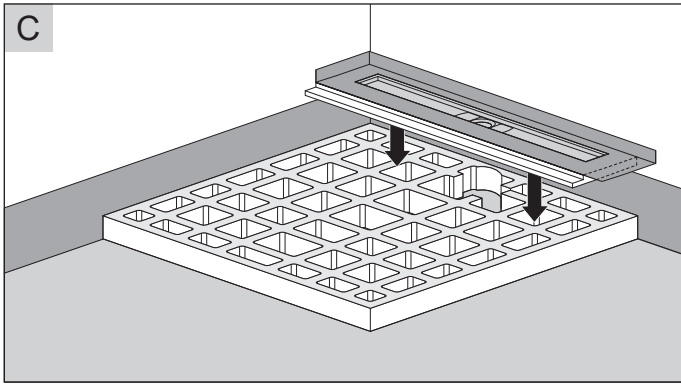
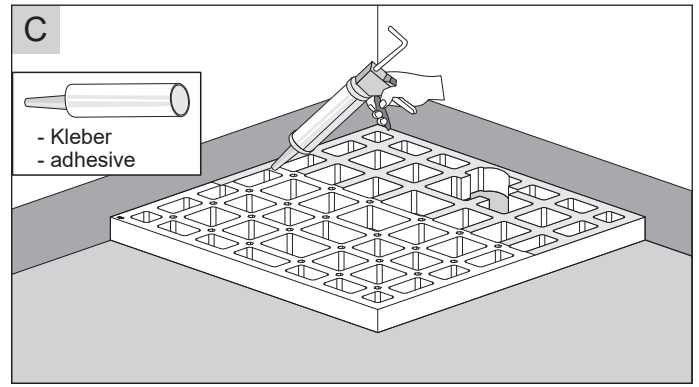
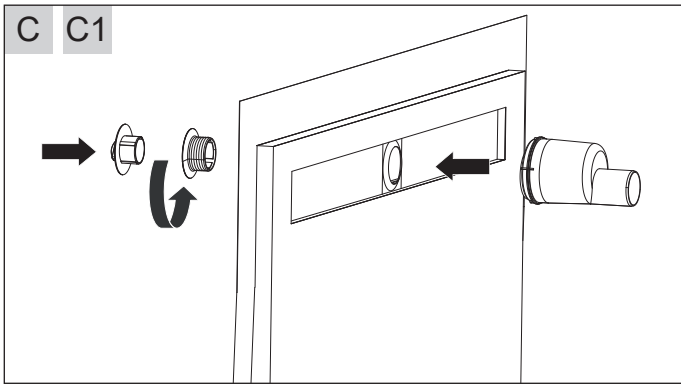
EBA 40517 LINE SCHEDEL (Stand 17.02.2021)











A B C C1

