



Profipress G-Übergangsstück mit SC-Contur

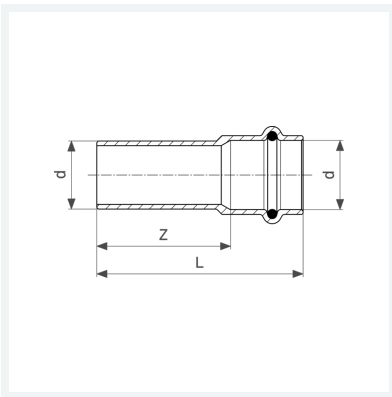
- für Druckregelventil von Flüssiggasbehälter, Schneidringanschluss
- Einsteckende, Pressanschluss

Ausstattung

Dichtelement HNBR

Modell 2613

Artikel 378 813



Eigenschaften

Rohraußendurchmesser	d	22
Z-Maß	Z	43 mm
Länge	L	67 mm
Gewicht	73,71 g	
Volumen	124,32 cm ³	
Werkstoff	Rotguss	