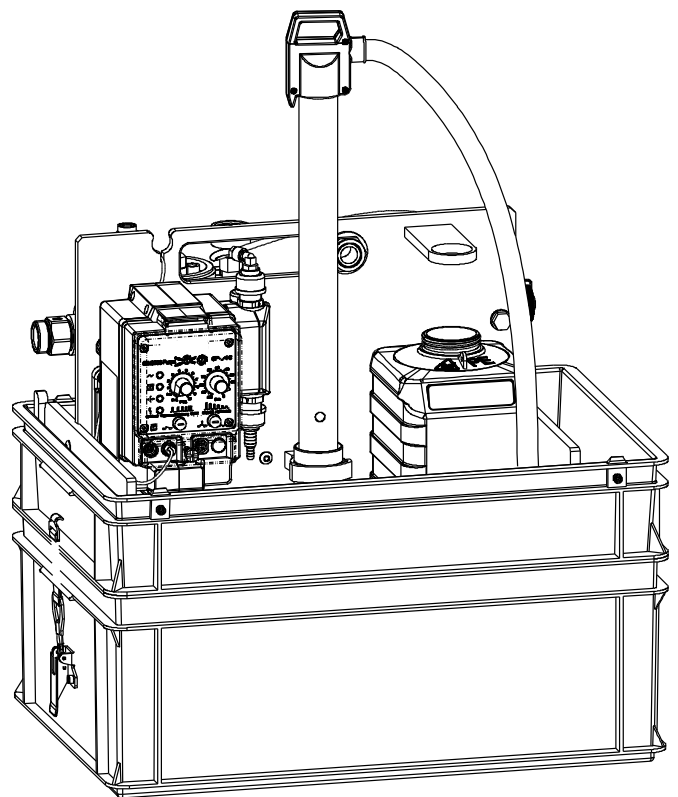


Betriebsanleitung Dosieranlage MOBldos



Stand Mai 2019
Bestell-Nr. 035 160 944

Grünbeck Wasseraufbereitung GmbH
Josef-Grünbeck-Straße 1 · 89420 Höchstädt
DEUTSCHLAND

☎ +49 9074 41-0 · 🖨 +49 9074 41-100
www.gruenbeck.de · info@gruenbeck.de



TÜV SÜD-zertifiziertes Unternehmen
nach DIN EN ISO 9001, DIN EN ISO 14001
und SCC

Inhaltsübersicht

A	Allgemeine Hinweise	5
	1 Vorwort	
	2 Hinweise zum Benutzen der Betriebsanleitung	
	3 Allgemeine Sicherheitshinweise	
	4 Transport und Lagerung	
	5 Entsorgung	
B	Grundlegende Informationen	9
	1 Gesetze, Verordnungen, Normen	
	2 Unterscheidung „Anlagen-Desinfektion“ und „Desinfektion des Trinkwassers“	
	3 Grundlagen gemäß W 557, Abschnitt 4	
	4 Vorbeugende Maßnahmen gemäß W 557, Abschnitt 5	
	5 Desinfektion gemäß W 557, Abschnitt 7	
C	Produktbeschreibung	16
	1 Typenschild	
	2 Dosieranlage MOBldos-Komponenten	
	2.1 Dosierpumpe GENODOS-Komponenten	
	3 Aufbau	
	4 Arbeitsweise	
	5 Bestimmungsgemäße Verwendung	
	6 Einsatzgrenzen	
	7 Technische Daten	
	8 Lieferumfang	
D	Installation der Dosieranlage MOBldos	28
	1 Allgemeine Einbauhinweise	
	2 Installation der Dosieranlage MOBldos	
	3 Vorbereitung der Trinkwasser-Installation zur Desinfek- tion	
E	Installation Anlagendesinfektion gemäß DVGW- Arbeitsblatt W 557	35
	1 Allgemeine Hinweise zur Anlagendesinfektion	
	2 Dosiermittel und Werkstoffe	
	3 Durchführung der Anlagendesinfektion	
	4 Beseitigung der Desinfektion	
	5 Kontrolluntersuchungen und Inbetriebnahme	
	6 Dokumentation	
F	Bedienung	49
	1 Steuerung der GENODOS-Pumpe	
G	Störungen	54
	1 Einleitung	
	2 Störungen der GENODOS-Pumpe	
H	Wartung und Pflege	57
	1 Grundlegende Hinweise	
	2 Pflege-Arbeiten	
	3 Inspektion	
	4 Wartung	
	5 Betriebshandbuch	

Impressum

Alle Rechte vorbehalten.

® Copyright by Grünbeck Wasseraufbereitung GmbH

Printed in Germany

Es gilt das Ausgabedatum auf dem Deckblatt.

-Änderungen im Sinne des technischen Fortschritts vorbehalten-

Diese Betriebsanleitung darf – auch auszugsweise – nur mit ausdrücklicher, schriftlicher Genehmigung durch die Firma Grünbeck Wasseraufbereitung in fremde Sprachen übersetzt, nachgedruckt, auf Datenträgern gespeichert oder sonst wie vervielfältigt werden.

Jegliche nicht von Grünbeck genehmigte Art der Vervielfältigung stellt einen Verstoß gegen das Urheberrecht dar und wird gerichtlich verfolgt.

Für den Inhalt verantwortlicher Herausgeber:

Grünbeck Wasseraufbereitung GmbH

Josef-Grünbeck-Straße 1 • 89420 Höchstädt/Do.

Telefon 09074 41-0 • Fax 09074 41-100

www.gruenbeck.de • service@gruenbeck.de

Druck: Grünbeck Wasseraufbereitung GmbH

Josef-Grünbeck-Straße 1, 89420 Höchstädt/Do.

grünbeck



EU-Konformitätserklärung

Hiermit erklären wir, dass die nachstehend bezeichnete Anlage in ihrer Konzipierung und Bauart sowie in der von uns in Verkehr gebrachten Ausführung den grundlegenden Sicherheits- und Gesundheitsanforderungen der zutreffenden EU-Richtlinien entspricht.

Bei einer mit uns nicht abgestimmten Änderung der Anlage verliert diese Erklärung ihre Gültigkeit.

Hersteller: Grünbeck Wasseraufbereitung GmbH
 Josef-Grünbeck-Straße 1
 89420 Höchstädt/Do.

Dokumentationsbevollmächtigter: Markus Pöpperl

Bezeichnung der Anlage: Dosieranlage


Anlagentyp: MOBldos

Serien-Nr.: siehe Typenschild

zutreffende Richtlinien: Niederspannung (2014/35/EU)
 EMV (2014/30/EU)

Angewandte harmonisierte Normen insbesondere: DIN EN 61000-6-2:2006-03
 DIN EN 61000-6-3:2011-09

Angewandte nationale Normen und technische Spezifikationen, insbesondere:

Ort, Datum und Unterschrift Höchstädt, 21.05.2019 i. V. 
 Markus Pöpperl
 Dipl. Ing. (FH)

Funktion des Unterzeichners: Leiter Technisches Produktdesign

A Allgemeine Hinweise

1 | Vorwort

Schön, dass Sie sich für ein Gerät aus dem Hause Grünbeck entschieden haben. Seit vielen Jahren befassen wir uns mit Fragen der Wasseraufbereitung und haben für jedes Wasserproblem die maßgeschneiderte Lösung.

Trinkwasser ist ein Lebensmittel und somit besonders sorgfältig zu behandeln. Achten Sie deshalb beim Betreiben und Warten aller Anlagen im Bereich der Trinkwasserversorgung stets auf die erforderliche Hygiene. Das gilt auch für die Aufbereitung von Brauchwasser, wenn Rückwirkungen auf das Trinkwasser nicht zuverlässig ausgeschlossen sind.

Alle Grünbeck-Geräte sind aus hochwertigen Materialien gefertigt. Dies garantiert einen langen, störungsfreien Betrieb, wenn Sie Ihre Wasseraufbereitungsanlage mit der gebotenen Sorgfalt behandeln. Dabei hilft diese Betriebsanleitung mit wichtigen Informationen. Deshalb sollten Sie die Betriebsanleitung vollständig lesen, bevor Sie die Anlage installieren, bedienen oder warten.

Zufriedene Kunden sind unser Ziel. Deshalb hat bei Grünbeck die qualifizierte Beratung einen hohen Stellenwert. Bei allen Fragen zu dieser Anlage, zu möglichen Erweiterungen oder ganz allgemein zur Wasser- und Abwasseraufbereitung stehen Ihnen unsere Außendienstmitarbeiter ebenso gern zur Verfügung, wie die Experten unseres Werks in Höchstädt.

Rat und Hilfe erhalten Sie bei der für Ihr Gebiet zuständigen Vertretung (siehe www.gruenbeck.de). Für Notfälle steht unsere Service-Hotline 0 90 74 / 41-333 zur Verfügung. Geben Sie bei Ihrem Anruf die Daten Ihrer Anlage an, damit Sie umgehend mit dem zuständigen Experten verbunden werden. Um die nötigen Informationen jederzeit verfügbar zu haben, tragen Sie bitte die Angaben auf dem Typenschild in die Übersicht im Kapitel C, Punkt 1 ein.

2 | Hinweise zum Benutzen der Betriebsanleitung

Diese Betriebsanleitung richtet sich an die Betreiber unserer Anlagen. Sie ist in mehrere Kapitel gegliedert, die alphabetisch bezeichnet und in der Inhaltsübersicht auf Seite 2 zusammengestellt sind.

3 | Allgemeine Sicherheitshinweise

3.1 Symbole und Hinweise

Wichtige Hinweise in dieser Betriebsanleitung werden durch Symbole hervorgehoben. Im Interesse eines gefahrlosen, sicheren und wirtschaftlichen Umgangs mit der Anlage sind diese Hinweise besonders zu beachten.



GEFAHR bedeutet, dass Tod oder schwere Körperverletzungen eintreten werden.



WARNUNG bedeutet, dass Tod oder schwere Körperverletzungen eintreten können.



VORSICHT bedeutet, dass leichte Körperverletzungen eintreten können.



HINWEIS (ohne Warndreieck) bedeutet, dass ein Sachschaden eintreten kann.



Dieses Symbol kennzeichnet Arbeiten die nur vom Werks-/Vertragskunden-dienst der Firma Grünbeck oder von ausdrücklich durch die Firma Grünbeck autorisierten Personen durchgeführt werden dürfen.



Dieses Symbol kennzeichnet Arbeiten die nur von elektrotechnisch unterwiesenem Personal nach den Richtlinien des VDE oder vergleichbarer, örtliche zuständiger Institutionen durchgeführt werden dürfen.



Dieses Symbol kennzeichnet Arbeiten, die nur vom zuständigen Wasserversorgungsunternehmen oder von zugelassenen Installationsbetrieben durchgeführt werden dürfen.

3.2 Betriebspersonal

An der Anlage dürfen nur Personen arbeiten, die diese Betriebsanleitung gelesen und verstanden haben. Dabei sind insbesondere die Sicherheitshinweise strikt zu beachten.

3.3 Bestimmungsgemäße Verwendung

Die Anlage darf nur zu dem Zweck verwendet werden, der in der Produktbeschreibung (Kapitel C) beschrieben ist. Diese Betriebsanleitung sowie die örtlich gültigen Vorschriften zum Trinkwasserschutz, zur Unfallverhütung und zur Arbeitssicherheit sind dabei zu beachten. Zur bestimmungsgemäßen Verwendung gehört auch, dass die Anlage nur in ordnungsgemäßem Zustand betrieben wird. Eventuelle Störungen sind umgehend zu beseitigen.

3.4 Schutz vor Wasserschäden



Warnung! Zum Schutz des Aufstellortes bei Wasserschäden muss:

1. ein ausreichender Bodenablauf vorhanden sein, oder
2. die Arbeit ständig beaufsichtigt werden.



Warnung! Bodenabläufe, die an die Hebeanlage abgeleitet werden, sind bei Stromausfall außer Funktion.

3.5 Beschreibung spezieller Gefahren



Gefahr durch elektrische Energie!

Nicht mit nassen Händen an elektrische Bauteile greifen.

Vor Arbeiten an elektrischen Anlagenteilen, Netzstecker ziehen!
Schadhafte Kabel umgehend durch Fachkraft ersetzen lassen.

Gefahr durch mechanische Energie!

Anlagenteile können unter Überdruck stehen. Gefahr von Verletzungen und Sachschäden durch ausströmendes Wasser und durch unerwartete Bewegung von Anlagenteilen. Druckleitungen regelmäßig prüfen. Anlage vor Reparatur- und Wartungsarbeiten druckfrei machen.

Gesundheitsgefahr durch verunreinigtes Trinkwasser!

Anlage nur durch Fachbetrieb installieren und betreiben lassen. Betriebsanleitung strikt beachten! Inspektions- und Wartungsintervalle einhalten!



Gefahr! Desinfektionsmittel sind Gefahrstoffe. Bei Verwendung von optionalen Desinfektionsmitteln sind die entsprechenden Sicherheitshinweise und Sicherheitsdatenblätter zu beachten und vorgeschriebene Schutzausrüstung zu verwenden!



Hinweis: Durch den Abschluss eines Wartungsvertrags stellen Sie sicher, dass alle notwendigen Arbeiten termingerecht durchgeführt werden. Die Inspektionen dazwischen nehmen Sie selbst vor.

4 | Transport und Lagerung



Vorsicht! Die Anlage kann durch Frost oder hohe Temperaturen beschädigt werden. Um Schäden zu vermeiden:

Frosteinwirkung bei Transport und Lagerung verhindern!
Anlage nicht neben Gegenständen mit starker Wärmeabstrahlung aufstellen oder lagern.

5 | Entsorgung

Beachten Sie die geltenden nationalen Vorschriften.

5.1 Verpackung

Entsorgen Sie die Verpackung umweltgerecht.

5.2 Produkt



Befindet sich dieses Symbol (durchgestrichene Abfalltonne) auf dem Produkt, gilt für dieses Produkt die Europäische Richtlinie 2012/19/EU. Dies bedeutet, dass dieses Produkt, bzw. die elektrischen und elektronischen Komponenten nicht als Hausmüll entsorgt werden dürfen.

Entsorgen Sie elektrische und elektronische Produkte oder Komponenten umweltgerecht.



Informationen zu Sammelstellen für Ihr Produkt erhalten Sie bei Ihrer Stadtverwaltung, dem öffentlichen Entsorgungsträger, einer autorisierten Stelle für Entsorgung von Elektro- und Elektronik-Produkten oder Ihrer Müllabfuhr.

5.3 Demontage vor Entsorgung

Demontage der GENODOS-Pumpe:

1. Ziehen Sie den Netzstecker der Dosierpumpe.
2. Trennen Sie die Dosierleitung an der Impfstelle.
3. Entfernen Sie die Dosierpumpe von der Halterung.

B Grundlegende Informationen

1 | Gesetze, Verordnungen, Normen

Beim Umgang mit Trinkwasser (Rohwasser) sind im Interesse des Gesundheitsschutzes einige Regeln unvermeidlich. Diese Betriebsanleitung berücksichtigt die geltenden Vorschriften und gibt Ihnen alle Hinweise, die Sie für den sicheren Betrieb Ihrer Wasseraufbereitungsanlage benötigen.

Die Regelwerke schreiben unter anderem vor,

- dass nur zugelassene Fachbetriebe wesentliche Änderungen an Wasserversorgungseinrichtungen ausführen dürfen.
- dass Prüfungen, Inspektionen und Wartung eingebauter Geräte regelmäßig durchzuführen sind.

Bei der Einhaltung der Trinkwasserqualität gewinnt das Thema Hygiene in Installationen zunehmend an Bedeutung. Zum einen sind es bei der Inbetriebnahme die Reinigung der Installation durch Spülung und anschließend – je nach Wasserhärte – ggf. Kalkschutzmaßnahmen. Zum anderen sind es Sanierungsmaßnahmen wie Sanierungsspülung, Desinfektion, Kalk- und Rostentfernung sowie Schutzschichtaufbau durch Mineralstoffdosierung. Diese Maßnahmen ergeben sich aus den aktuellen Forderungen der Trinkwasserverordnung und Normen, insbesondere aus der DIN EN 806-4.

Das Arbeitsblatt DVGW W 557 beschreibt die „Reinigung und Desinfektion von Trinkwasser-Installationen“

Es dient als Grundlage für eine Vermeidung und Beseitigung von mikrobiellen Kontaminationen und unerwünschten Ablagerungen in Trinkwasser-Installationen im Sinn der Trinkwasserverordnung. Es beschreibt die Reinigung von Trinkwasser-Installationen und die Anlagendesinfektion von Trinkwasser-Installationen oder Teilen davon und benennt Anwendungsbereiche von Desinfektionsverfahren ebenso wie vorbeugende Maßnahmen zur Abwendung einer mikrobiellen Kontamination.

Die kontinuierliche Desinfektion des Trinkwassers (Trinkwasserdesinfektion) ist dagegen im DVGW-Arbeitsblatt W 556 (in Vorbereitung) beschrieben.

2 | Unterscheidung „Anlagen-Desinfektion“ und „Desinfektion des Trinkwassers“

Die „Anlagen-Desinfektion“ ist eine abgeschlossene Maßnahme zur Desinfektion einer Trinkwasser-Installation, während dieser dem Verbraucher kein Trinkwasser zur Verfügung steht. Eine „Anlagen-Desinfektion“ ist nur nachhaltig, wenn die Ursachen der Kontamination beseitigt sind.

Die „Desinfektion des Trinkwassers“ ist eine „vorübergehende Dauerdesinfektion“ vor und/oder während der technischen Sanierung der Trinkwasser-Installation. Eine Desinfektionsmittelzugabe des Wasserversorgers ist zu berücksichtigen.

3 | Grundlagen gemäß W 557, Abschnitt 4

Trinkwasser darf keine gesundheitlichen Beeinträchtigungen beim Verbraucher verursachen. Dies erfordert neben dem nachhaltigen Schutz der Trinkwasserressourcen und einer den allgemein anerkannten Regeln der Technik entsprechenden Aufbereitung und Verteilung auch eine fachgerecht geplante, errichtete und betriebene Trinkwasser-Installation.

Verunreinigungen können vor allem beim Neubau und bei der Reparatur in die Trinkwasser-Installation gelangen. Dabei stellt die Kontamination mit Krankheitserregern eine wesentliche Gefährdung dar. So-lange die Verunreinigungen suspendiert oder im Wasser gelöst bleiben, ist es ohne größere Schwierigkeit möglich, sie durch Spülen wieder aus der Trinkwasser-Installation zu entfernen. Der erste Schritt zur Beseitigung einer Verunreinigung ist in jedem Fall die Reinigung. Dies gilt auch bei mikrobiellen Kontaminationen. In Partikel oder Korrosionsprodukten eingebettete Mikroorganismen lassen sich mit Hilfe von Desinfektionsmitteln so gut wie nicht abtöten, da diese die Mikroorganismen nicht erreichen. Daher müssen die Partikel oder Korrosionsprodukte durch Spülen oder andere Reinigungsmaßnahmen entfernt werden. Die Anlagendesinfektion kann als zusätzliche Sicherheitsmaßnahme erforderlich werden.

In bestehenden Trinkwasser-Installationen mit verzinkten Stahlleitungen im Warmwasserbereich kann es durch Korrosion bereits nach kurzen Stagnationszeiten zu einer Verfärbung des Trinkwassers kommen. Spülungen und andere Reinigungsmaßnahmen sind in diesen Fällen nicht oder nur kurzzeitig wirksam. Gegebenenfalls kann durch die Dosierung von Inhibitoren eine Verbesserung erreicht werden.

Korrosion führt jedoch unabhängig davon, ob es zu einer unmittelbaren Verfärbung des Wassers kommt, zur Bildung von Ablagerungen. Diese können sich auch durch Ausfällungen im Warmwasserbereich oder das Einspülen von Feststoffpartikeln (z. B. Rostpartikel) aus dem Versorgungsnetz bilden. Sind Ablagerungen vorhanden, besteht das Risiko, dass diese bei erhöhten Entnahmen mobilisiert werden und es als Folge zu einer Verfärbung oder Trübung des Wassers kommt. Zudem begünstigen Ablagerungen die Vermehrung von Mikroorganismen, wodurch es zu mikrobiellen Beeinträchtigungen kommen kann. Um dies zu verhindern, ist bei dem Vorhandensein von Ablagerungen eine Reinigung erforderlich.

In Trinkwasser-Installationen, die nach den allgemein anerkannten Regeln der Technik geplant, gebaut, in Betrieb genommen, betrieben und instandgehalten werden, ist eine mikrobiologisch einwandfreie Trinkwasserbeschaffenheit an der Entnahmestelle sichergestellt. Zu beachten ist insbesondere:

- bestimmungsgemäßer Betrieb (u. a. mit regelmäßiger Wasserentnahme an allen Entnahmestellen).
- Temperatur des kalten Trinkwassers nicht über 25 °C.
- Temperatur des erwärmten Trinkwassers im gesamten Zirkulationssystem nicht unter 55 °C.
- regelmäßige Instandhaltung.

Werden für mikrobiologische Parameter die Grenzwerte der Trinkwasserverordnung überschritten oder der technische Maßnahmenwert der Trinkwasserverordnung erreicht oder überschritten oder die Anforderungen der UBA-Empfehlungen nicht eingehalten, muss diese mikrobielle Kontamination aus Gründen des Gesundheitsschutzes beseitigt werden. In diesen Fällen kann nach einer Reinigung zusätzlich eine Anlagendesinfektion erforderlich sein.



Hinweis: Reinigungsmaßnahmen und Anlagendesinfektion sind nur dann nachhaltig wirksam, wenn die Ursachen für die Verunreinigungen, insbesondere die einer mikrobiellen Kontamination, beseitigt worden sind.

4 | Vorbeugende Maßnahmen gemäß W 557, Abschnitt 5

Das Arbeitsblatt DVGW W 557 beschreibt unter anderem nachfolgend genannte Punkte ausführlich.

W 557, 5.1

Anforderungen an Bauteile, Apparate und Werkstoffe

Um die Vermehrung von Mikroorganismen im Trinkwasser durch Eintrag von Nährstoffen aus den verwendeten Materialien und Produkten zu verhindern, müssen alle mit dem Trinkwasser bestimmungsgemäß in Berührung kommenden Anlagenteile hygienisch einwandfrei und für den Einsatz im Trinkwasserbereich geeignet sein (siehe § 12 AVBWasserV). ...

W 557, 5.2

Schutz vor Verunreinigungen bei Neubau bis Inbetriebnahme von Trinkwasser-Installationen

Vorbeugende Maßnahmen beim Neubau einer Trinkwasser-Installation sind fachgerechtes Planen, Errichten und in Betrieb nehmen. Der Eintrag von Fremdstoffen in die Trinkwasser-Installation ist zu verhindern. ...

W 557, 5.3

Schutz vor Verunreinigungen bei Instandhaltung von bestehenden Trinkwasser-Installationen. ...

W 557, 5.4

Vermeidung von Ablagerungen im Betrieb

Die Bildung von unerwünschten Ablagerungen als Folge der Korrosion lässt sich vollständig nur durch den Austausch der korrodierenden Bauteile verhindern.

Zur Vermeidung von Ablagerungen durch Kalkausfällung in der Trinkwasser-Installation sind die Angaben der DIN 1988-200 und der DIN EN 806-4 zu beachten.

Das Einspülen von Feststoffpartikeln (z. B. Rostpartikel) in die Trinkwasser-Installation kann durch den Einbau eines Filters nach DIN EN 13443-1 und DIN 19628 in die Trinkwasser-Installation verhindert werden.

W 557, 5.5

Bestimmungsgemäßer Betrieb der Trinkwasser-Installation

Eine regelmäßige, fachgerechte Instandhaltung ist die Voraussetzung für einen hygienisch unbedenklichen bestimmungsgemäßen Betrieb einer Trinkwasser-Installation. Ein bestimmungsgemäßer Betrieb liegt dann vor, wenn

- die Trinkwasser-Installation wie bei der Planung zugrunde gelegt betrieben wird,
- bedenkliche Stagnation in der gesamten Trinkwasser-Installation vermieden wird (u. a. regelmäßige Wasserentnahme),
- die Temperaturen für kaltes und erwärmtes Trinkwasser eingehalten werden und

die Maßnahmen zum Schutz des Trinkwassers nach DIN EN 806-5, DIN EN 1717 und DIN 1988-100 sowie die Instandhaltungsintervalle, insbesondere die Wartungsintervalle, eingehalten werden.

5 | Desinfektion gemäß W 557, Abschnitt 7

W 557, 7.1

Ziel der Desinfektion

Werden die mikrobiologischen Grenzwerte der Trinkwasserverordnung überschritten oder die Anforderungen der UBA-Empfehlung für *Pseudomonas aeruginosa* nicht eingehalten, muss die mikrobielle Kontamination aus Gründen des Gesundheitsschutzes beseitigt werden. Kann dies nicht durch Spülen oder andere Reinigungsmaßnahmen erreicht werden, ist eine Desinfektion der Anlage (Anlagendesinfektion) erforderlich. Ziel der Anlagendesinfektion ist es, die Trinkwasser-Installation in einen hygienisch einwandfreien Zustand zu versetzen. Hierzu ist es erforderlich, sowohl die im Wasserkörper als auch die in Biofilmen vorhandenen unerwünschten Mikroorganismen abzutöten bzw. zu inaktivieren.

Bis zur technischen Sanierung der Trinkwasser-Installation kann eine vorübergehende Desinfektion des Trinkwassers (Trinkwasserdesinfektion) als zusätzliche Maßnahme hilfreich sein. Die dafür zugelassenen Mittel und Verfahren sind in der auf der Grundlage des § 11 Trinkwasserverordnung erlassenen Liste der Aufbereitungsstoffe und Desinfektionsverfahren“ des Umweltbundesamtes enthalten. Dem Verbraucher steht während der Maßnahme Trinkwasser zur Verfügung.

Eine permanente, prophylaktische, chemische/elektrochemische Desinfektion von Trinkwasser in Trinkwasser-Installationen, die nach den allgemein anerkannten Regeln der Technik errichtet und betrieben werden, ist weder notwendig noch sinnvoll. Eine permanente chemische Desinfektion des Trinkwassers bei gleichzeitiger Absenkung der Warmwassertemperatur mit dem Ziel einer Energieeinsparung entspricht nicht den allgemein anerkannten Regeln der Technik; sie widerspricht außerdem dem Minimierungsgebot der Trinkwasserverordnung (TrinkwV 2001).

W 557, 7.2 Anlagendesinfektion 7.2.1

Grundsätze

Die Anlagendesinfektion ist im Gegensatz zur Trinkwasserdesinfektion eine diskontinuierliche Maßnahme, die eine Trinkwasser-Installation von dem kontaminierten Bereich bis zur Entnahmestelle des Verbrauchers erfasst. Die Anlagendesinfektion ist grundsätzlich nur von Fachfirmen durchzuführen.

Während der Desinfektion der Anlage steht dem Verbraucher kein Trinkwasser aus der Trinkwasser-Installation zur Verfügung. Durch geeignete Vorkehrungen muss sichergestellt sein, dass aus der behandelten Anlage kein Wasser als Trinkwasser entnommen werden kann. Gegebenenfalls muss Trinkwasser anderweitig bereitgestellt werden. Bei der chemischen Anlagendesinfektion ist eine Sicherungseinrichtung nach den allgemein anerkannten Regeln der Technik (vor allem DIN EN 1717 und DIN 1988-100) gegenüber der öffentlichen Trinkwasserversorgung einzubauen. Für die Durchführung der Anlagendesinfektion muss ausreichend Personal zur Verfügung stehen. Dieses ist vorher einzuweisen; gegebenenfalls sind geeignete Arbeitsschutzmittel bereitzustellen. Gefährdungen durch Chemikalien oder Verbrühungen sind durch geeignete Maßnahmen zu vermeiden.

Vor Beginn einer Desinfektionsmaßnahme müssen die Ursache und die Stelle der Kontamination nach Möglichkeit ermittelt werden. Eine Anlagendesinfektion ist nur nachhaltig, wenn die Ursachen der Kontamination beseitigt sind. Ansonsten ist der Erfolg nur kurzfristig. Vor einer Anlagendesinfektion ist grundsätzlich eine Reinigung der Anlage durchzuführen (siehe W557 Abschnitt 6). Um alle Entnahmestellen zu desinfizieren, müssen diese vorher bekannt, dokumentiert und für den Desinfektionsvorgang zugänglich sein. Ein aktueller Bestandsplan (Revisionsplan) sollte vorliegen.

Die Anlagendesinfektion erfolgt thermisch oder durch den Einsatz chemischer Desinfektionsmittel. Jede Anlagendesinfektion belastet die Werkstoffe und Bauteile der Trinkwasser-Installation, so dass es zu einer Schädigung der Trinkwasser-Installation kommen kann (siehe 7.5). Eine regelmäßige Wiederholung der Anlagendesinfektion zur Verhinderung von Kontaminationen ist aus diesem Grunde nicht zu empfehlen. Nicht mit der vorgesehenen Maßnahme desinfizierbare kontaminierte Komponenten, z. B. Apparate und Armaturen, müssen entfernt, separat desinfiziert bzw. erneuert werden. Tottleitungen müssen vor der Desinfektion von der Trinkwasser-Installation abgetrennt werden. Apparate und Bauteile sind nach 7.3 zu behandeln.

Die Desinfektion ist mit allen relevanten Begleitumständen vollständig zu dokumentieren (siehe W 557 Abschnitt 10).

Nach einer Anlagendesinfektion ist die mikrobiologische Beschaffenheit des Wassers durch eine Untersuchungsstelle nach Trinkwasserverordnung zu überprüfen (siehe W 557 Abschnitt 8).

C Produktbeschreibung

1 | Typenschild

Anfragen oder Bestellungen können schneller bearbeitet werden, wenn Sie die Daten auf dem Typenschild (Abb. C-1) Ihre Dosieranlage angeben. Ergänzen Sie deshalb in nachstehender Übersicht die Serien-Nr. um die notwendigen Daten stets griffbereit zu haben.

Dosieranlage MOBIdos

Serien-Nummer:

Bestellnummer: 160 150

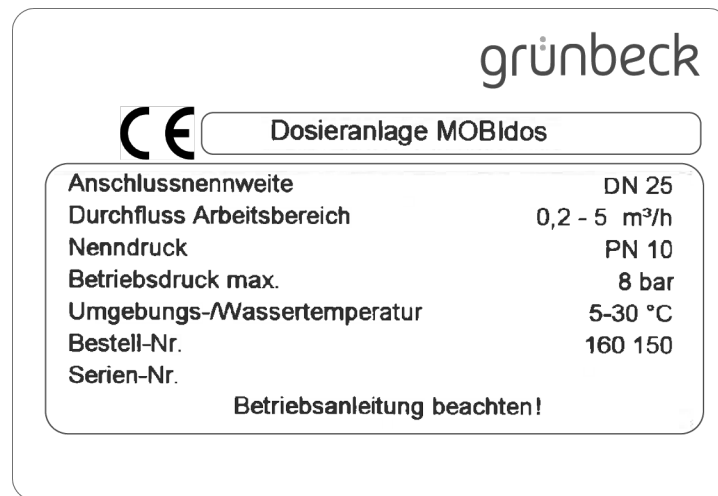
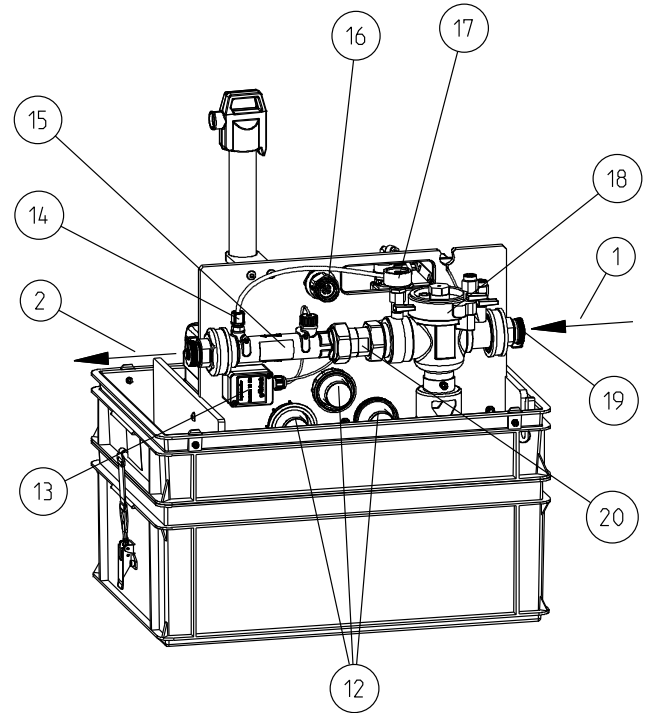
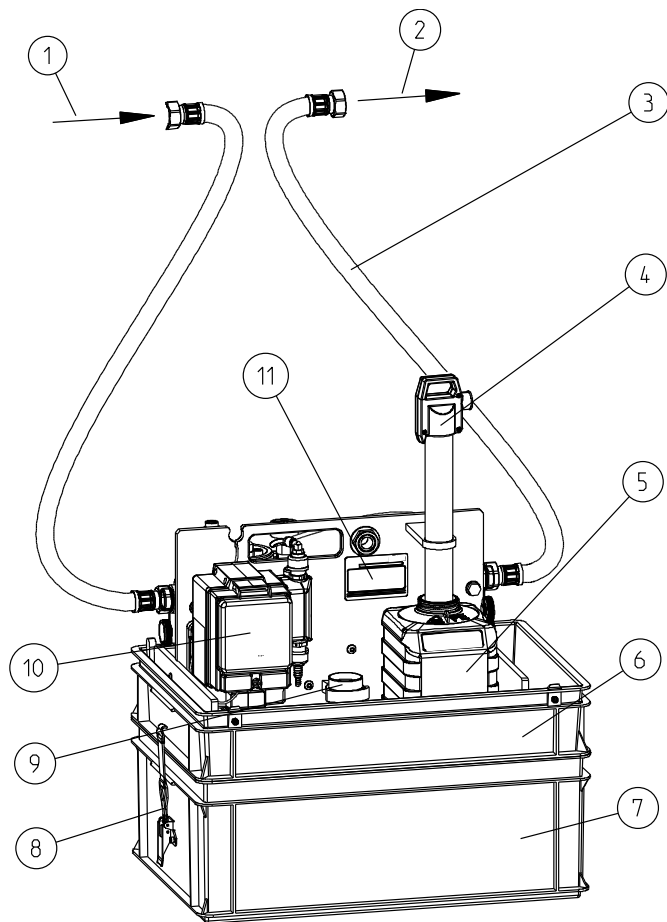


Abb. C-1: Typenschild Dosieranlage MOBIdos

2 | Dosieranlage MOBIdos-Komponenten



① Zulauf-Anschluss

② Ablauf-Anschluss

③ Anschlussschläuche 1,5 m

④ Sauglanze mit Vorwarnung und Leermeldung

⑤ Dosiermittelbehälter oder Wasserbehälter 3 Liter

⑥ Transportbox-Unterteil (Auffangwanne)

⑦ Transportbox Oberteil (Auffangwanne für 10 und 20 Liter Kanister)

⑧ Transportbox Verschluss

⑨ Sauglanzenhalter

⑩ +-Dosierpumpe

⑪ Typenschild

⑫ Sauglanzen-Schraubkappe mit Dichtung (für 3, 10 und 20 Liter Grünbeck-Kanister)

⑬ Impulsteiler

⑭ Dosierventil

⑮ Kontaktwasserzähler

⑯ Aufschraub-Durchflussbegrenzer 1,2 m³/h für Zulauf (nur für Baktex 6 mg/l)

⑰ Manometer für Wasserdruck

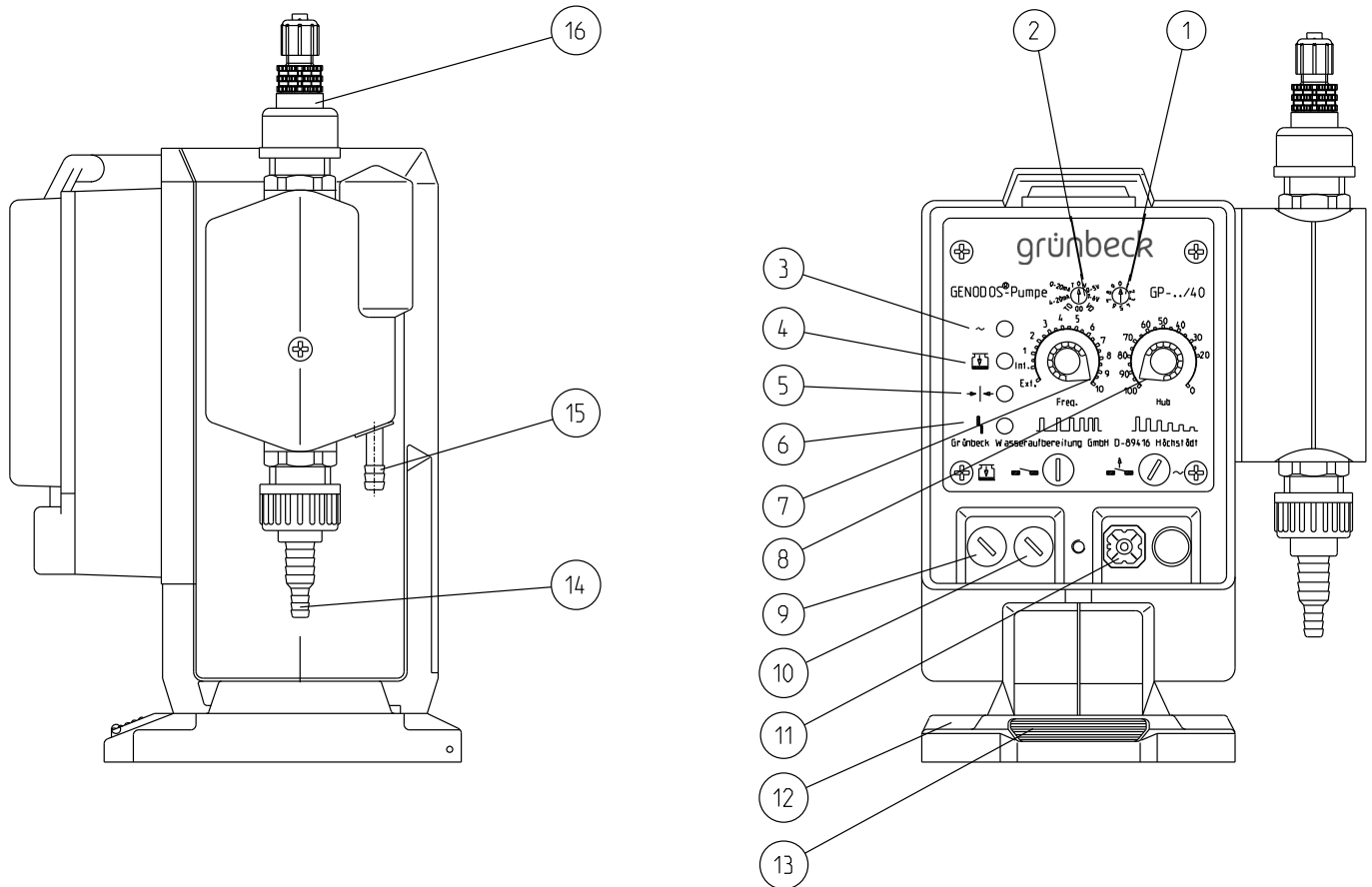
⑱ Euro-Systemtrenner GENO-DK 2

⑲ Verschlusskappe

⑳ Durchflussbegrenzer 5 m³/h

Abb. C-2: Anlagenkomponenten Dosieranlage MOBIdos

2.1 Dosierpumpe GENODOS-Komponenten



- | | | |
|--|--|------------------------------------|
| ① Impulsteilungs- bzw. Impulsvervielfachungsfaktoren | ⑦ Wahlschalter für Eigen- und Fremdsteuerung | ⑬ Entriegelungstaste |
| ② Betriebsartenschalter | ⑧ Hublängenregler | ⑭ Anschlusset D 6-12 saugseitig |
| ③ Betriebsanzeige | ⑨ Eingangsanschluss für Leermeldung | ⑮ Anschlusset für Rückführschlauch |
| ④ Leermeldeanzeige | ⑩ Eingangsanschluss für externe Ansteuerung | ⑯ Anschlusset D 2-4 druckseitig |
| ⑤ Membranüberwachung | ⑪ Störmeldeausgang | |
| ⑥ Dosierüberwachung | ⑫ Pumpenfuß | |

Abb. C-3: Dosierpumpe-GENODOS GP

3 | Aufbau

Die mobile Dosieranlage MOBIdos ist anschlussfertig auf einem Kunststoffrahmen montiert und transportsicher in einer Kunststoffbox geschützt.

Der Wasserpfad der Dosieranlage MOBIdos besteht aus Systemtrenner, Durchflussbegrenzer, Manometer und Kontaktwasserzähler mit Dosierventil.

Die selbstentlüftende und kontaktwasserzähler-gesteuerte Dosierpumpe GENODOS ist mit gasdichter Sauglanze für 3-, 10- und 20-Liter-Gebinde und Leermeldung ausgerüstet. Zum Abstellen von Sauglanze und 3-Liter-Gebinde sind am Kunststoffrahmen entsprechende Halterungen vorhanden.

Ebenfalls im Lieferumfang befindet sich ein leerer 3-Liter-Behälter zur Wasserspülung der Anlage und 2 flexible Anschlusschläuche á 1,5 m. Die Transportbox dient als Schutz vor Verschmutzung und Beschädigung, zugleich als Auffangwanne für die verwendete Chemikalie und Tropfwasser.

4 | Arbeitsweise

Die Dosieranlage MOBIdos wird am Boden aufgestellt und mit den flexiblen Anschlusschläuchen in die Rohrleitung eingebunden (siehe Abb. C-7).

Beim Öffnen bauseitiger Entnahmestellen wird dem durchströmenden Wasser mengenproportional Desinfektionsmittel zu dosiert. Das Desinfektionsmittel wird dabei direkt aus den 3-, 10- oder 20-Liter-Liefergebinden gesaugt, die in der Auffangwanne standsicher aufgestellt werden. Die Desinfektionsmittel-Konzentration ist an der Dosierpumpe einstellbar, sowie zum Befüllen und Durchspülen der Trinkwasser-Installation abschaltbar.

Nach Abschluss der Anlagendesinfektion wird die Dosieranlage MOBIdos mit Hilfe des mitgelieferten 3-Liter-Behälters mit Wasser gespült.

5 | Bestimmungsgemäße Verwendung

Die Dosieranlage MOBldos ist zur Anlagendesinfektion gemäß DIN EN 806-4 und DVGW Arbeitsblatt W 557 vorgesehen.

Trinkwasser-Installationen werden dabei mit den im W 557 gelisteten und bewährten Desinfektionsmitteln GENOperox (Wasserstoffperoxid), GENOBaktox (Chlordioxid) oder GENOChlor A (Natriumhypochlorit) desinfiziert (siehe Verbrauchsmaterial). Die Dosieranlage MOBldos saugt dabei das Desinfektionsmittel direkt aus den 3-, 10- oder 20-Liter-Liefergebinden, die in der Auffangwanne standsicher aufgestellt werden.

Der integrierte Euro-Systemtrenner GENO-DK 2 erfüllt dabei vollständig den Schutz des Trinkwassers gemäß DIN EN 1717.

Die Dosieranlage MOBldos wird am Boden aufgestellt und mit den flexiblen Anschlussschläuchen in die Rohrleitung eingebunden. Durch Verwendung der optionalen Anschlussarmaturen-Koffer $\frac{3}{4}$ " - 2" bzw. 1 $\frac{1}{2}$ " – DN 80 ist die flexible Einbindung in Rohrleitungen nahezu universell, z.B. auch an Stelle eines vorhandenen Filters möglich (siehe Zubehör).

Geringes Gewicht und die rundum geschlossene Kunststoffbox ermöglichen einen einfachen Transport der Dosieranlage MOBldos. Im Umkarton auch zum Versand per Spedition geeignet.

Die Dosieranlage MOBldos darf nur betrieben werden, wenn alle Komponenten ordnungsgemäß installiert wurden. Keinesfalls dürfen Sicherheitseinrichtungen entfernt, überbrückt oder andersartig unwirksam gemacht werden.

Zur bestimmungsgemäßen Verwendung gehört außerdem, dass die Angaben dieser Betriebsanleitung und die am Einsatzort gültigen Sicherheitsbestimmungen beachtet, sowie die Wartungs- und Inspektionsintervalle eingehalten werden.

Die zusätzlich beiliegende Betriebsanleitung zum Euro-Systemtrenner GENO-DK 2 ist zusätzlich zu beachten.

6 | Einsatzgrenzen

Die Einsatzgrenzen ergeben sich aus den Angaben zur „Bestimmungsgemäßen Verwendung“ und den „Technischen Daten“.



Gefahr! Nicht zugelassen ist diese Dosieranlage MOBldos zur Desinfektion des Trinkwassers (Trinkwasserdesinfektion).

7 | Technische Daten

Alle Daten der Dosieranlage MOBldos sind in der Tabelle C-1 zusammengefasst. Die Angaben beziehen sich auf Dosieranlage MOBldos in Standardausführung. Abweichungen bei Sonderausführungen werden ggf. gesondert mitgeteilt.

Tabelle C-1: Technische Daten		Dosieranlage MOBldos
Anschlussdaten		
Anschlussnennweite		1" (mit optionalen Anschlussarmaturen-Koffern ¾" bis DN 80)
Netzanschluss	[V]/[Hz]	230/50
Leistungsaufnahme max.	[W]	18
Schutzart/Schutzklasse		IP54/I
Leistungsdaten		
Durchfluss Q _{max}	[m³/h]	5
Durchfluss Arbeitsbereich	[m³/h]	0,2 - 5
Betriebsdruck max.	[bar]	8
Nenndruck		PN 10
Maße und Gewichte		
Breite	[mm]	600
Höhe im Betrieb ca.	[mm]	570 (780*)
Tiefe	[mm]	400 (800**)
Transportabmessungen ohne Verpackung B x H x T	[mm]	600 x 340 x 400
Gewicht ohne Verpackung	[kg]	17,6
Versandgewicht mit Verpackung	[kg]	20
* Bei untergestellter Auffangwanne (beim Saugen aus 3-Liter Gebinde möglich).		
** Bei separater Aufstellung der Auffangwanne für 10- und 20-Liter Gebinde.		
Allgemeines		
Umgebungs-/Wassertemperatur	[°C]	5 - 30
Dosiermediumstemperatur	[°C]	5 - 40
Bestell-Nr.		160 150

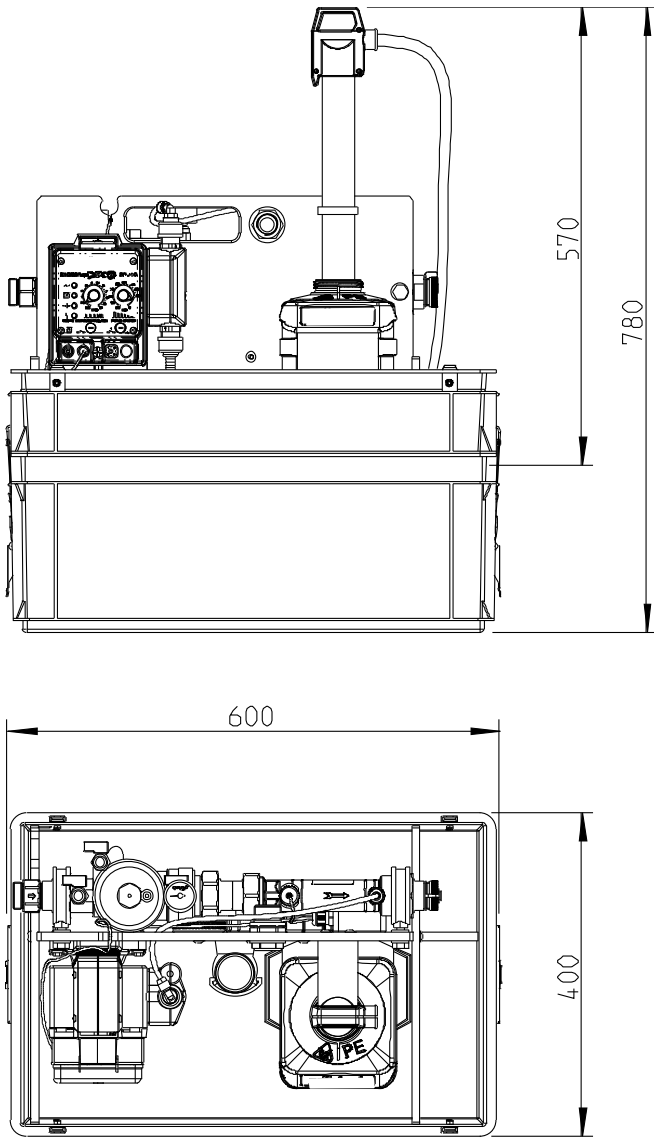


Abb. 3: Maßzeichnung Dosieranlage MOBIdos

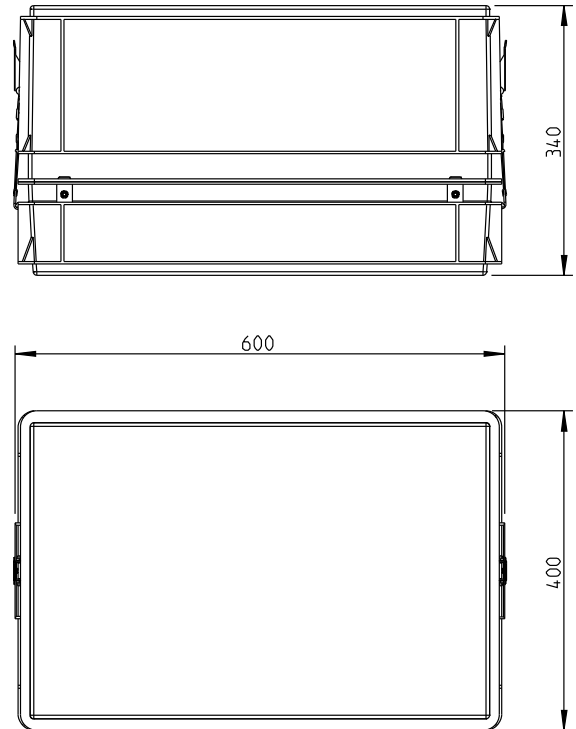


Abb. 4: Transportabmessungen Dosieranlage MOBIdos

8 | Lieferumfang

8.1 Grundausrüstung

Dosieranlage MOBIdos komplett mit Betriebsanleitung und 2 flexiblen Anschluss-Schläuchen á 1,5 m mit Ersatz O-Ringen in der Transportbox. Zusätzlich verpackt in einem stabilen Umkarton für den Versand per Spedition.

Für den integrierten Euro-Systemtrenner GENO-DK 2 liegt eine zusätzliche Betriebsanleitung (Bestell-Nr. 132 970) bei.

8.2 Verbrauchsmaterial

Wasserstoffperoxid

Desinfektionsmittel GENO-perox 11 kg	170 335
Wasserprüfeinrichtung Peroxid 100 - 1.000 mg/l (100 Analysen)	170 167
Wasserprüfeinrichtung Peroxid 0,5 - 25 mg/l (100 Analysen)	170 136
Desinfektionsspray 250 ml-Wasserstoffperoxid-zur Sprühdesinfektion gemäß W 557 Abschnitt 7.4.2	156 868

Chlordioxid

GENO-Baktox (3 Liter)	170 450
GENO-Baktox (10 Liter)	170 460
GENO-Baktox (20 Liter)	170 470
Neutralisationspulver für GENO-Baktox Natriumsulfit (5 kg)	170 306
Wasserprüfeinrichtung Chlordioxid-Test 0.02 – 0,55 ppm (300 Analysen)	170 430

Natriumhypochlorit

GENO-Chlor A 25 kg (20 Liter)	210 012
Wasserprüfeinrichtung Chlor 10 - 160 mg/l (20 Analysen)	170 138
Wasserprüfeinrichtung Chlor 0,1 - 2,0 mg/l und pH-Wert 6,9 - 8,2 (150 Analysen)	170 128

8.3 Zubehör



Hinweis: Es ist möglich, die Dosieranlage MOBIdos mit Zubehör nachzurüsten. Der für Ihr Gebiet zuständige Außendienstmitarbeiter und die Grünbeck-Zentrale stehen Ihnen gern für nähere Informationen zur Verfügung.

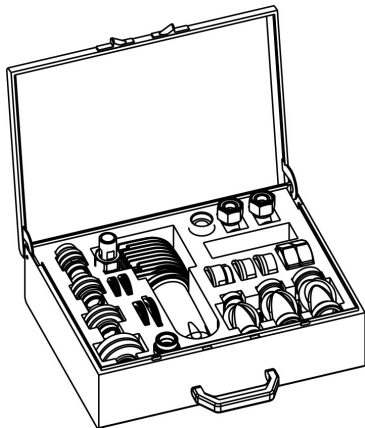
Schlauchverlängerungsset zu Spülkompressor und Dosieranlage MOBIdos

Bestehend aus:

- 2 flexible Anschlussschläuche a' 1.5 m.
- 2 Kupplungsstücke.
- 4 Ersatz O-Ringe.

Im Karton verpackt.

151 820



Anschlussarmaturen-Koffer ¾", 1", 1¼", 1½", 2"

Zur Einbindung des Spülkompressors oder der Dosieranlage MOBIdos in Rohrleitungen z.B. an Stelle eines vorhandenen Filters, Passstückes, Enthärtungsanlage, Dosieranlage. Bestehend aus:

- Anschlussarmaturen z. B. zum Einbau an Stelle eines Passstücks, für ¾", 1", 1¼", 1½", 2" (Einbaulänge variabel, ab ca. 175 mm), je Nennweite 2 Übergangsstücke mit Dichtungen.
- Anschlussarmaturen zum Einbau an Stelle eines Filters mit Einbaulänge 100 mm, je ein Spüladapter ¾", 1", 1 ¼" (Einbaulänge fix, 100 mm).
- Feinfilter Boxer K mit Anschluss-Set zum Montage des Feinfilters am Spülkompressor-Zulauf.
- Anschluss-Set für Systemtrenner zum Montage eines optionalen Systemtrenner DN25/32 am Spülkompressor-Zulauf.
- 2 Anschlusswinkel mit Ersatz-O-Ringe.
- Montageanleitung.

Komplett im 130 mm Sortimo-Koffer, passend für Sortimo-Fahrzeugeinrichtungen.

151 070



Anschlussarmaturen-Koffer 1½", 2", DN 65, DN 80

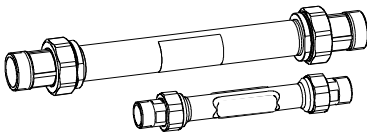
Zur Einbindung von zwei, bei DN 80 bis drei Spülkompressoren parallel oder der Dosieranlage MOBldos in Rohrleitungen z. B. an Stelle eines vorhandenen Filters, Passstückes, Enthärtungsanlage, Dosieranlage.

Bestehend aus:

- Anschlussarmaturen für 1½", 2", DN 65, DN 80 (Einbaulänge variabel, ab ca. 190 mm) je Nennweite 2 Übergangsstücke bzw. Übergangsflansche mit Dichtungen.
- 2 Blindkappen.
- 6 Anschlusswinkel mit Ersatz-O-Ringe.
- Montageanleitung.

Komplett im 130 mm Sortimo-Koffer, passend für Sortimo-Fahrzeugeinrichtungen.

151 080



Passstücke

Zum Einbau nach dem Hauseingangs-Filter, z. B. zur Einbindung von Spülkompressor, Dosieranlage, Enthärtung oder zu Zwischenbau zur Spülung langer Rohrleitungen (Verschraubungen und Dichtungen sind im Lieferumfang enthalten.)

Passstück 1"

128 001

(Einbaulänge ohne Verschraubung 190 mm)

Passstück 1¼"

128 401

(Einbaulänge ohne Verschraubung 190 mm)

Passstück 1½"

128 402

(Einbaulänge ohne Verschraubung 330 mm)

Passstück 2"

128 403

(Einbaulänge ohne Verschraubung 330 mm)

8.4 Ersatzteile

Ersatzteile und Verbrauchsmaterialien erhalten Sie bei der für Ihr Gebiet zuständigen Vertretung (siehe www.gruenbeck.de).

8.5 Verschleißteile

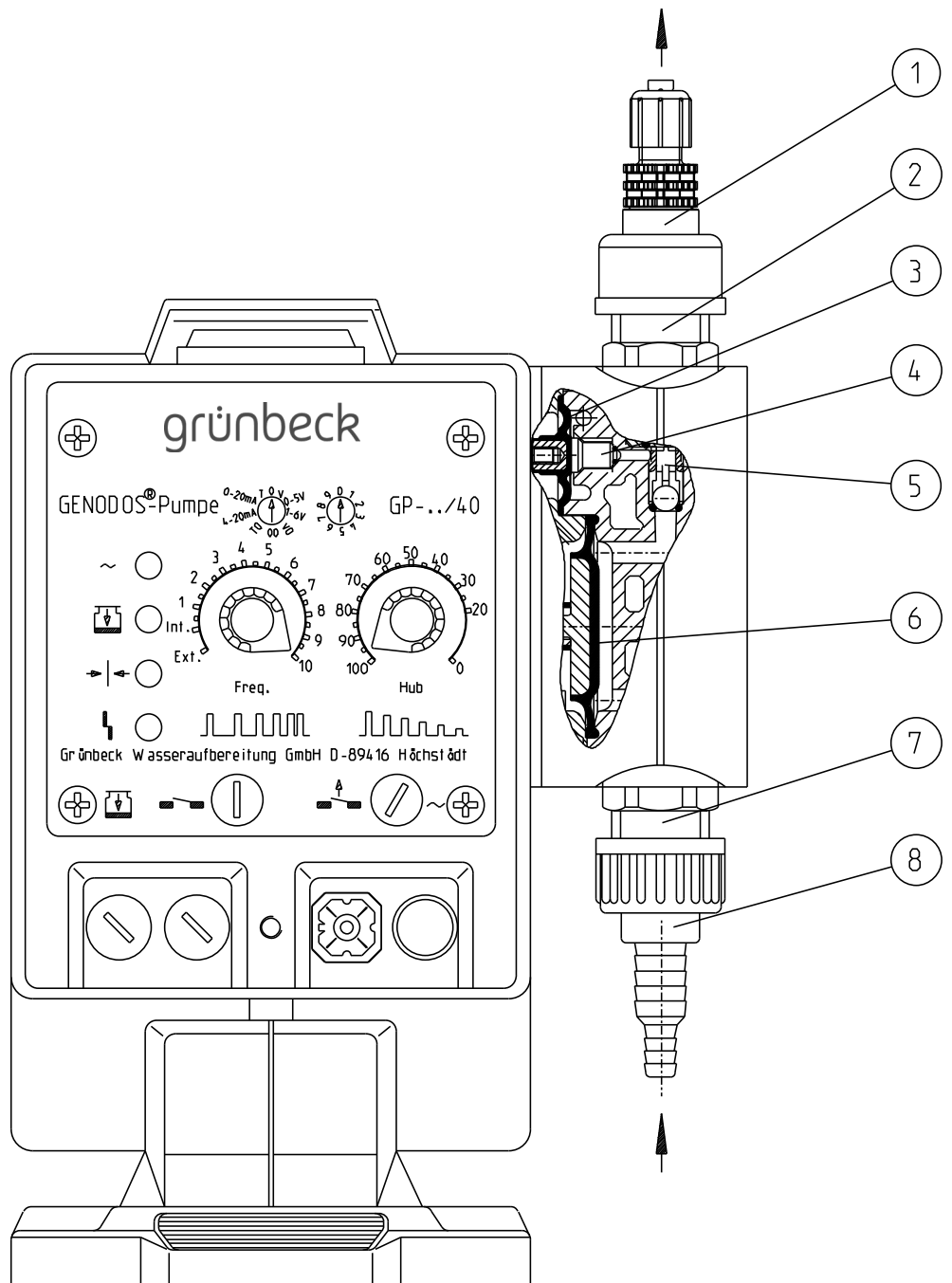
Dichtungen und bewegte Teile unterliegen einem gewissen Verschleiß.



Hinweis: Obwohl es sich um Verschleißteile handelt, übernehmen wir bei diesen Teilen eine eingeschränkte Gewährleistungsfrist von 6 Monaten.

Verschleißteile:

- Euro-Systemtrenner GENO-DK 2 siehe separate Betriebsanleitung (Bestell-Nr. 132 970).
- Dosierventil.
- O-Ringe der Anschlussschläuche.
- An der Dosierpumpe sind; Saugventil, Druckventil und Entlüftungsventil, Dosiermembrane, Entlüftungsmembrane, Ventilzapfen – siehe Abb. H-2. „Pumpenkopf GP-1/..“.



- | | |
|----------------------------|---------------------------|
| ① Anschlussset druckseitig | ⑤ Zwischenventil |
| ② Druckventil | ⑥ Dosiermembrane |
| ③ Entlüftungsmembrane | ⑦ Saugventil |
| ④ Ventilzapfen | ⑧ Anschlussset saugseitig |

Abb. H-2: Pumpenkopf GP-1/..“

D Installation der Dosieranlage MOBldos

1 | Allgemeine Einbauhinweise



Hinweis: Die Allgemeinen- und Sicherheits-Hinweise im Kapitel A, sowie die Bestimmungsgemäße Verwendung, Einsatzgrenzen und Technische Daten in Kapitel C sind zu beachten.



Hinweis: Für die Installation der Dosieranlage MOBldos mit Zubehör (vgl. Kapitel C) sind zusätzlich die dort beigefügten Betriebsanleitungen zu beachten.



Hinweis: Vor Gebrauch der Dosieranlage MOBldos sind ggf. die im Kapitel H, Wartung und Pflege, genannten Arbeiten durchzuführen.



Hinweis: Örtliche Installationsvorschriften und die allgemeinen Richtlinien beachten.



Hinweis: Voraussetzung für Spülung, Desinfektion bzw. Inbetriebnahme einer Trinkwasser-Installationen ist:

- ein vom Wasserversorgungsunternehmen gespülter und für den Betrieb freigegebener Hausanschluss zur Wasserversorgung,
- das Wasser gemäß TrinkwV zur Verfügung steht,
- dass eine Druck- und Dichtheitsprüfung der Trinkwasser-Installationen gemäß DIN EN 806-4 6.1 durchgeführt und protokolliert wurde,
- dass am Hausanschluss ein Filter gemäß DIN EN 13443-1 vorhanden ist.

1.1 Elektro-Installation

Für den elektrischen Anschluss ist eine Schuko-Steckdose erforderlich. Diese muss den Vorgaben in Kapitel C, Tabelle „Technische Daten“ bzw. dem Typenschild entsprechen. Die Dosieranlage MOBldos ist nahe dieser Schuko-Steckdose aufzustellen. Das an der Dosieranlage MOBldos vorhandene Netzkabel hat einer Länge von ca. 1,8 m.

1.2 Sanitär-Installation

Bei der Installation der Dosieranlage MOBIdos sind bestimmte Regeln in jedem Fall einzuhalten. Zusätzliche Empfehlungen erleichtern die Arbeit mit der Dosieranlage MOBIdos.

Verbindliche Regeln



Die Installation einer Dosieranlage MOBIdos ist ein wesentlicher Eingriff in die Trinkwasserinstallation und darf deshalb nur von einem zugelassenen Installationsbetrieb durchgeführt werden.

Zur Einbindung der Dosieranlage MOBIdos in die Installation sind bauseitig geeignete Anschlüsse herzustellen. Bereits bei der Planung und Installation sollte deshalb unmittelbar nach dem Filter ein Passstück (siehe Kapitel C, Zubehör) eingebaut werden, um bei der Inbetriebnahme die Möglichkeit zu haben, entsprechende Geräte wie Druckerhöhungsanlage, Spülkompressor oder Desinfektionseinrichtungen vorübergehend anschließen zu können. Im weiteren Betrieb können an dieser Stelle auch Wasserbehandlungsanlagen wie z. B. Enthärtungsanlagen eingebunden werden wenn die Wasserbeschaffenheit dies einmal erforderlich machen sollte.

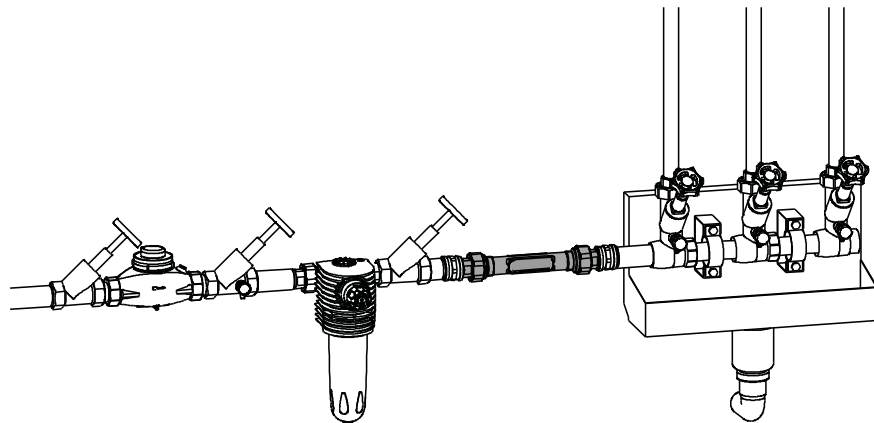




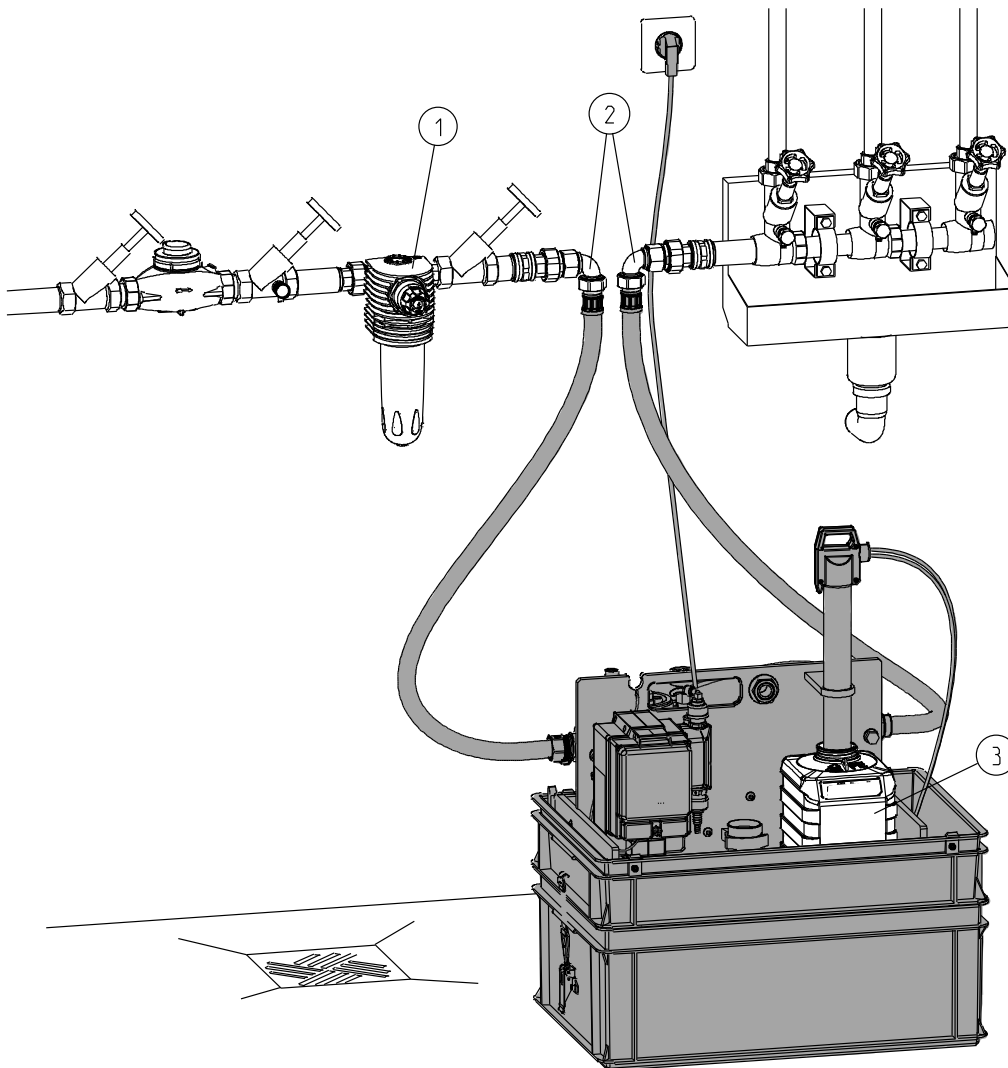
Abb. D-1: Hausanschluss mit Feinfilter und Passstück

2 | Installation der Dosieranlage MOBIdos

Die Dosieranlage MOBIdos wird mit den im Lieferumfang enthaltenen flexiblen Anschlussschläuchen in die Installation eingebunden.

 **Hinweis:** Bei der Installation der Dosieranlage MOBIdos in die Rohrleitung sind die Fließrichtungsangaben zu beachten.

 **Hinweis:** Für die Anwendung der nachfolgend gezeigten Installationsbeispiele sind die optionalen Anschlussarmaturen-Koffer Voraussetzung (siehe Zubehör).



- ① Trinkwasserfilter z. B. BOXER KD
- ② Anlussteile (Zubehör Anschlussarmaturen-Koffer 3/4"-2")
- ③ Dosierlösung (Verbrauchsmaterial)

Abb. D-2: Einbaubeispiel Dosieranlage MOBIdos

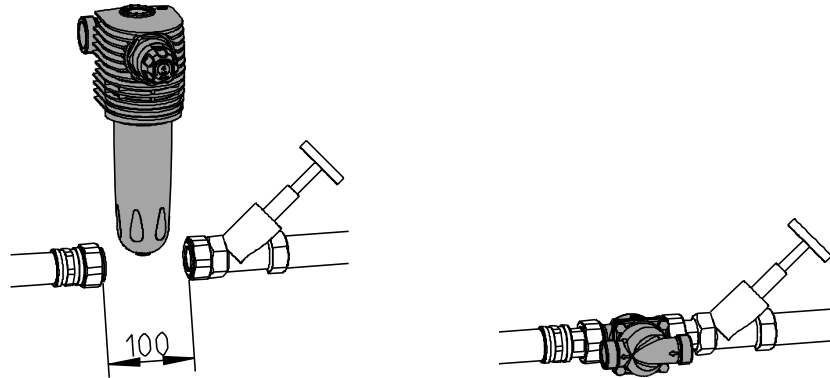
2.1 Installation der Dosieranlage MOBIdos an Stelle eines Filters mit Einbaulänge 100 mm



Warnung! Bei Verwendung des Filters aus dem Anschlussarmaturen-Koffer muss bei jeder Spülung eine neue Filterkerze verwendet werden.

Für diese Anschluss-Variante stehen im Anschlussarmaturen-Koffer $\frac{3}{4}$ " - 2" die Bauteile für die Nennweiten $\frac{3}{4}$ ", 1" und $1\frac{1}{4}$ " zur Verfügung. Die Einbaulänge ist jeweils 100 mm.

- Bauseitigen Filter durch einen Spüladapter ersetzen.



- Feinfilter BOXER K mit Doppelverschraubung G1" an der Dosieranlage MOBIdos montieren. Zulaufseitig am Filter das Übergangsstück IG 1"-24 mm montieren. Dann mit Anschlusschläuchen verbinden.

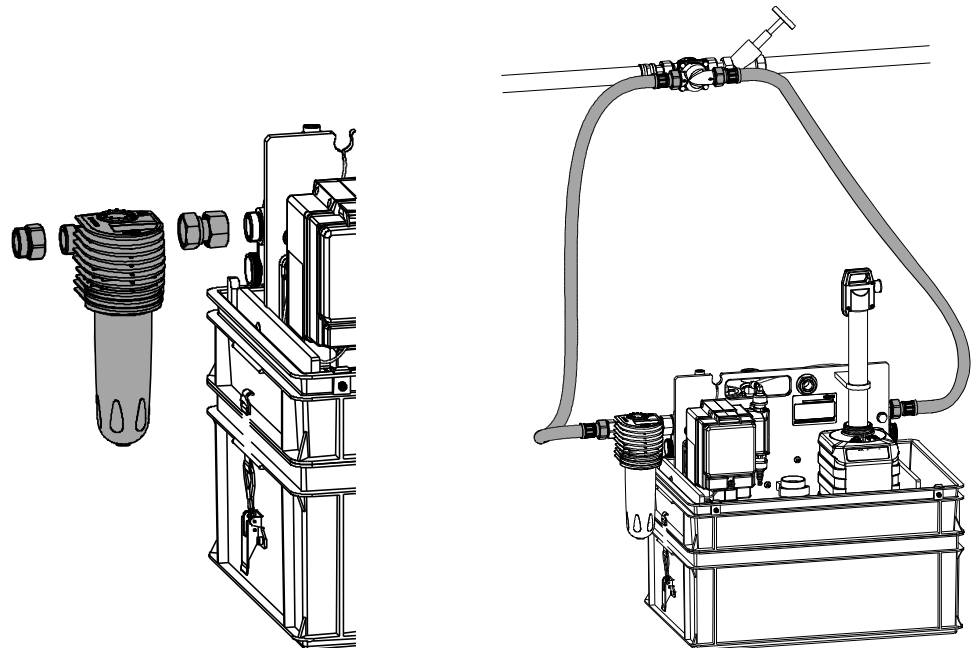


Abb. D-3: Installationsbeispiel Einbindung einer Dosieranlage MOBIdos, an Stelle eines Feinfilters

**2.2 Installation der Dosieranlage MOBIdos,
in Rohrleitungen z. B. an Stelle eines Passstücks**

Für diese Anschluss-Variante stehen im Anschlussarmaturen-Koffer $\frac{3}{4}$ " - 2" die Bauteile für die Nennweiten $\frac{3}{4}$ ", 1", 1 $\frac{1}{4}$ ", 1 $\frac{1}{2}$ " und 2" zur Verfügung.

Die Einbaulänge dieser Armaturen ist variabel und bei Verwendung der Anschlusswinkel ab einer Einbaulänge von ca. 175 mm einsetzbar. Ab einer Einbaulänge von ca. 300 mm ist der Anschluss ohne Anschlusswinkel möglich.

Bei kurzen Abständen Einbau mit Anschlusswinkel

(z. B. an Stelle eine 1" und 1 $\frac{1}{4}$ " Passstück 190 mm).

- Bauseitiges Passstück durch Übergangsstücke und Anschlusswinkel ersetzen und mit Anschlusschläuchen Dosieranlage MOBIdos einbinden.

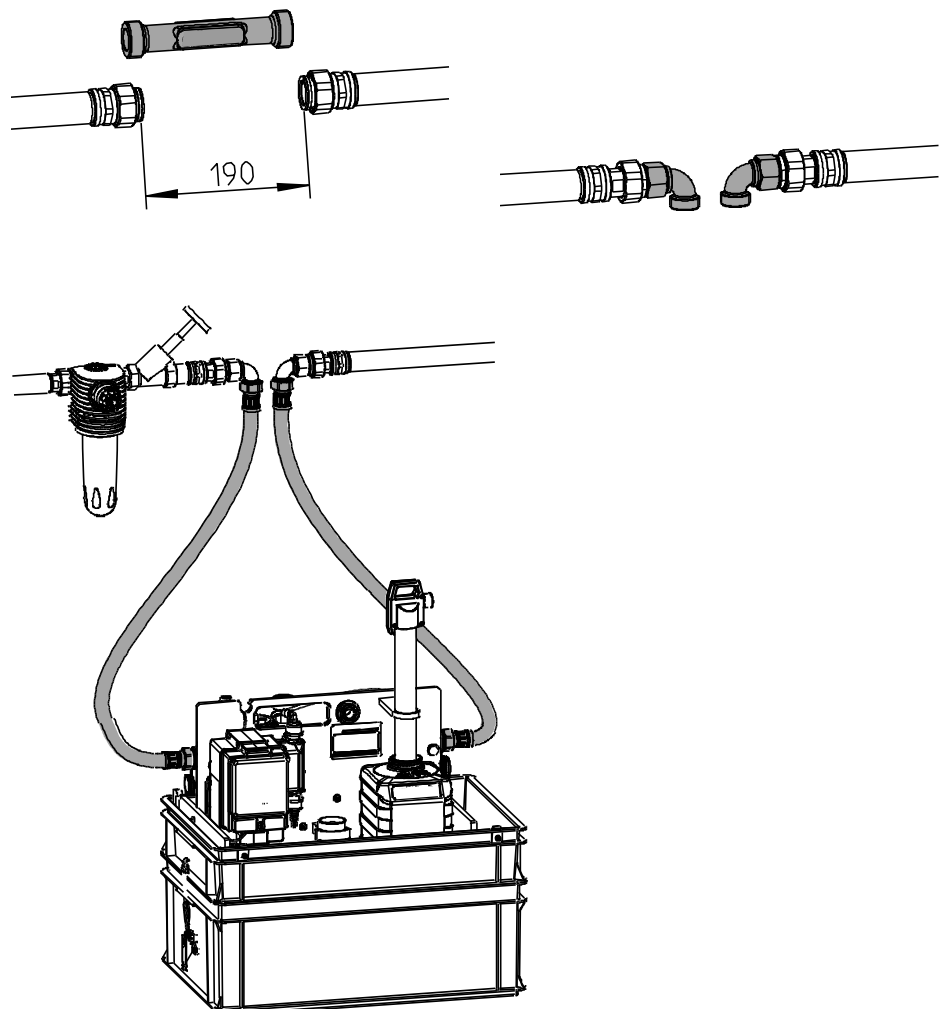


Abb. D-4: Installationsbeispiel Einbindung einer Dosieranlage MOBIdos, mit Anschlusswinkel

Bei längeren Abständen Einbau ohne Anschlusswinkel
(z. B. an Stelle eines 1 ½" und 2" Passstücks mit 330 mm).

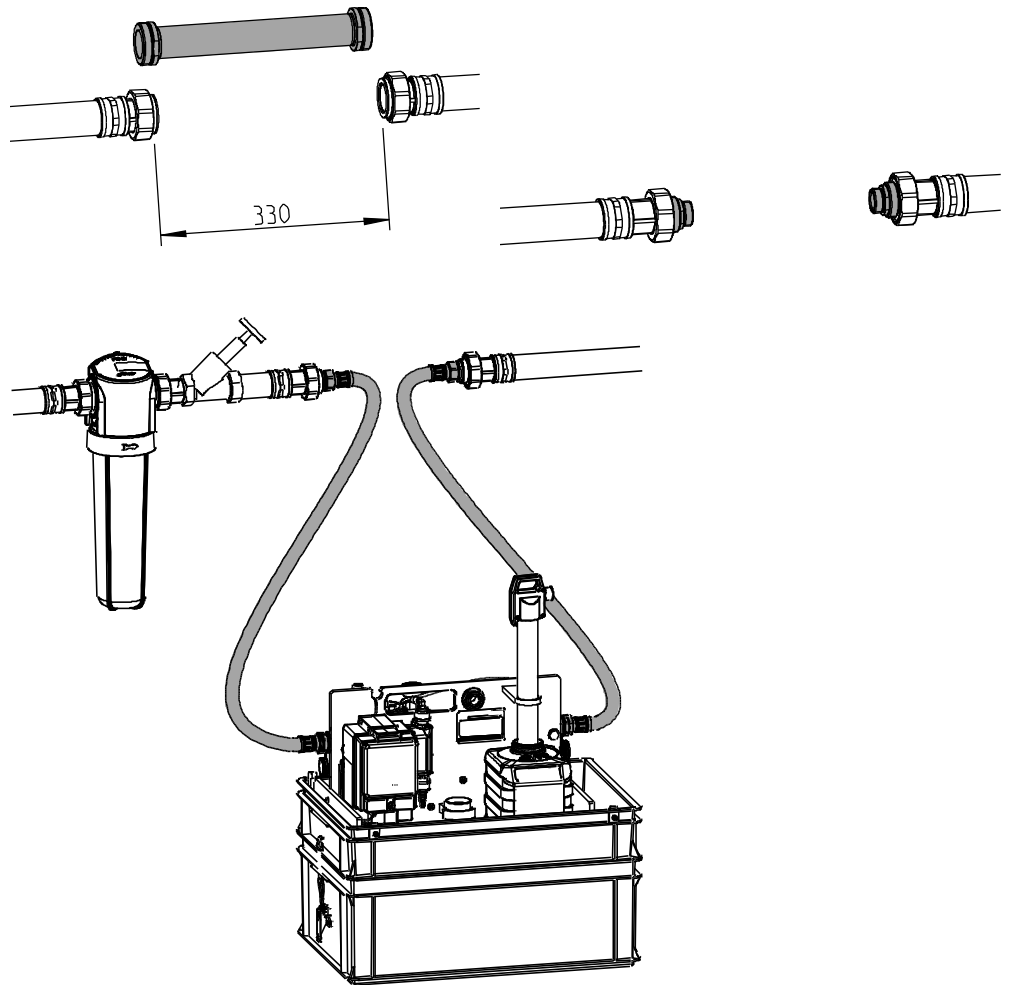


Abb. D-5: Installationsbeispiel Einbindung einer Dosieranlage MOBIDOS, ohne Anschlusswinkel

**2.3 Installation der Dosieranlage MOBIdos in eine Rohrleitung 1½“- DN 80
z. B. an Stelle eines Passtückes**

Für diese Anschluss-Variante stehen im Anschlussarmaturen-Koffer 1½" - DN 80 die erforderlichen Bauteile für die Nennweiten 1½", 2", DN 65 und DN 80 zur Verfügung. Bei DN 80 sind zwei zusätzliche Verschlusskappen 1" erforderlich.

Die Einbaulänge dieser Armaturen ist variabel.

- Ab einer Einbaulänge von ca. 300 mm können die Anschluss-schläuche direkt an die Übergangsstücke montiert werden, wie unten abgebildet.
- Werden zusätzlich die Anschlusswinkel verwendet, ist der Anschluss bereits ab einer Einbaulänge von ca. 190 mm möglich.

Bei DN 65 und DN 80 werden an den Übergangsflanschen die übrigen Anschlüsse mit Verschlusskappen verschlossen.

- Bauseitiges Passtück oder Gerät durch Übergangsstück ersetzen und mit Anschlusschläuchen die Dosieranlage MOBIdos einbinden.

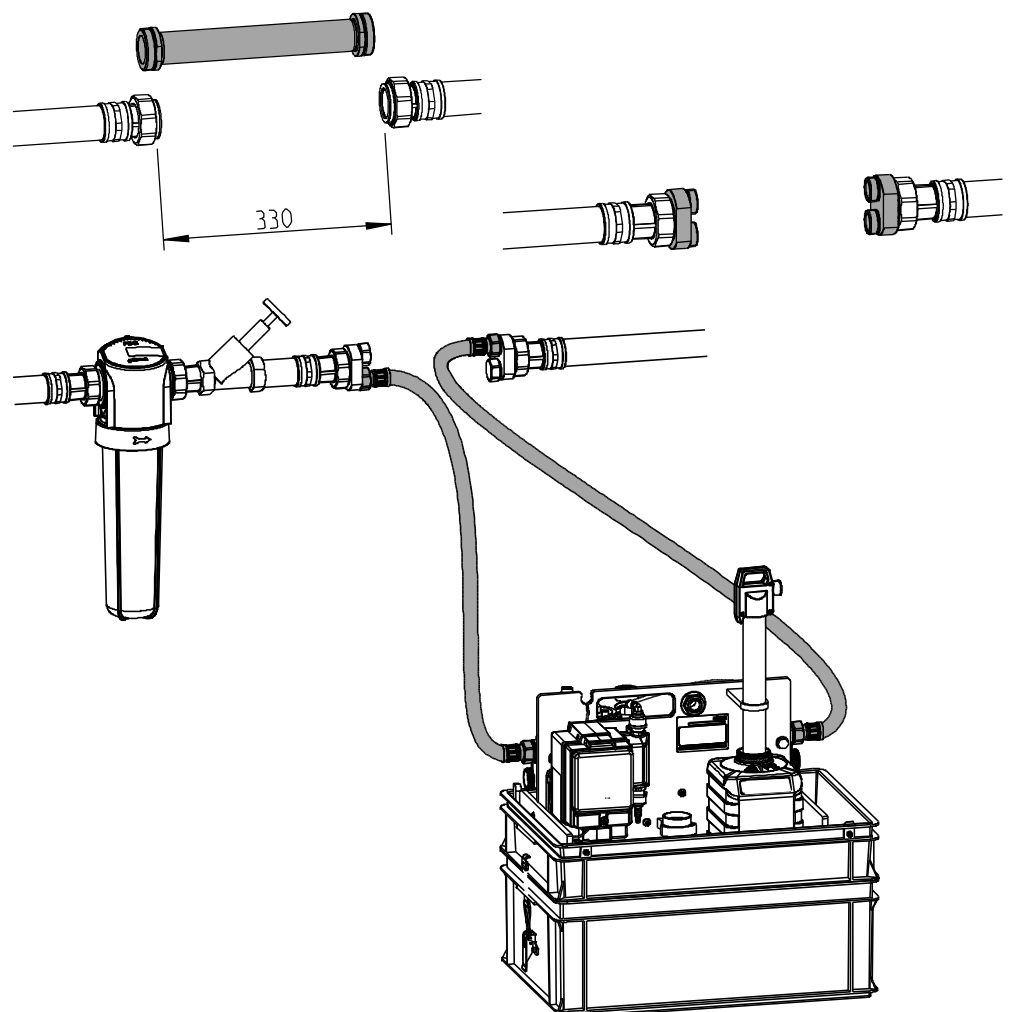


Abb. D-6: Installationsbeispiel Einbindung der Dosieranlage MOBIdos

E Installation Anlagendesinfektion gemäß DVGW-Arbeitsblatt W 557

1 | Allgemeine Hinweise zur Anlagendesinfektion



Gefahr! Während der Anlagendesinfektion steht dem Verbraucher kein Trinkwasser aus der Trinkwasser-Installation zur Verfügung. Durch geeignete Vorkehrungen muss sichergestellt sein, dass aus der behandelten Anlage kein Wasser als Trinkwasser entnommen werden kann. Gegebenenfalls muss Trinkwasser anderweitig bereitgestellt werden.



Gefahr! Für die Durchführung der Anlagendesinfektion muss ausreichend Personal zur Verfügung stehen. Dieses ist vorher einzuweisen; gegebenenfalls sind geeignete Arbeitsschutzmittel bereitzustellen. Gefährdungen durch Chemikalien sind durch geeignete Maßnahmen zu vermeiden.

**Hinweis:**

- Vor Beginn einer Desinfektionsmaßnahme müssen die Ursache und die Stelle der Kontamination nach Möglichkeit ermittelt werden. Eine Anlagendesinfektion ist nur nachhaltig, wenn die Ursachen der Kontamination beseitigt sind. Ansonsten ist der Erfolg nur kurzfristig.
- Gemäß DVGW Arbeitsblatt W 557 ist vor einer Anlagendesinfektion grundsätzlich eine Reinigung der Anlage durchzuführen. Dies sind im wesentlichen Spülung der Rohrleitungen mit Wasser/Luft-Gemisch und Reinigung (z.B. Entkalken, ...) von Apparaten und Bauteilen.
- Um alle Entnahmestellen zu desinfizieren, müssen diese vorher bekannt, dokumentiert und für den Desinfektionsvorgang zugänglich sein. Ein aktueller Bestandsplan (Revisionsplan) sollte vorliegen.
- Jede Anlagendesinfektion belastet die Werkstoffe und Bauteile der Trinkwasser-Installation, so dass es zu einer Schädigung der Trinkwasser-Installation kommen kann (siehe W 557 7.5 bzw. Kapitel E Abschnitt 2 dieser Betriebsanleitung). Eine regelmäßige Wiederholung der Anlagendesinfektion zur Verhinderung von Kontaminationen ist aus diesem Grunde nicht zu empfehlen. Nicht mit der vorgesehenen Maßnahme desinfizierbare kontaminierte Komponenten, z. B. Apparate und Armaturen, müssen entfernt, separat desinfiziert bzw. erneuert werden. Um den partiellen Materialangriff gering zu halten wird empfohlen die Desinfektionsmaßnahme abschnittsweise durchzuführen.
- Totleitungen müssen vor der Desinfektion von der Trinkwasser-Installation abgetrennt werden.
- Grundsätzlich gilt, dass eine wirksame Abtötung oder Inaktivierung von Mikroorganismen nur dann möglich ist, wenn das Desinfektionsmittel unmittelbar auf die Mikroorganismen einwirken kann. Das Desinfektionsmittel muss deshalb in ausreichender Konzentration in alle Bereiche der Trinkwasser-Installation gelangen.
- Die Dosierung des Desinfektionsmittels erfolgt mengenproportional vor dem zu desinfizierenden Anlagenbereich.

2 | Desinfektionsmittel und Werkstoffe

2.1 Desinfektionsmittel

Für die Anlagendesinfektion kommen verschiedene Desinfektionsmittel zur Anwendung.

Lt. W 557 Abschnitt 7.4.2 haben sich in der Praxis folgende Desinfektionschemikalien besonders bewährt:

- Natriumhypochlorit NaOCl
- Chlordioxid ClO₂
- Wasserstoffperoxid H₂O₂

Eine Übersicht über Anwendungsbereiche sowie Anwendungskonzentrationen und Einwirkzeiten gibt die nachfolgende Tabelle E-1 (Auszug W 557). Am Ende der Einwirkzeit muss die eingesetzte Desinfektionschemikalie noch nachweisbar sein.

Bezeichnung	Spezifikation	Handelsform	Bemerkungen	Anwendungskonzentration ^c und Einwirkzeit
Wasserstoffperoxid H ₂ O ₂	DIN EN 902	Wässrige Lösungen bis 50%	Verwendung als Dosierlösung zur Anlagendesinfektion	150 mg H ₂ O ₂ /l 24 h
		Wässrige Lösungen 3%	Direkte Anwendung zur Sprühdesinfektion	Maximal 3% kurzzeitig
Natriumhypochlorit NaOCl	DIN EN 901	Wässrige Lösungen mit maximal 150 g/l „freies Chlor“ ^a	Verwendung als Dosierlösung zur Anlagendesinfektion	50 mg Cl ₂ /l ^c 12 h
Chlordioxid ClO ₂	DIN EN 12671	Zwei Komponenten ^b A: Natriumchlorit B: Persulfate und/oder Säure	Verwendung als Dosierlösung mit maximal 3 g ClO ₂ /l zur Anlagendesinfektion	6 mg ClO ₂ /l 12 h
<p>^a Haltbarkeit beachten, siehe DVGW W 229 (A)</p> <p>^b Herstellung der Dosierlösung siehe DVGW W 224 (A) Natriumchlorit nach DIN EN 938, Kaliumperoxomonosulfat nach DIN EN 12678, Natriumhydrogensulfat nach DIN 16037, Salzsäure nach DIN EN 939</p> <p>^c Die Konzentration von Chlor/Hypochlorit/hypochloriger Säure wird als „freies Chlor“ bestimmt.</p>				



Hinweis: Die entsprechenden Anwendungsprodukte GENO-perox, GENO-Bakttox und GENO-Chlor A finden Sie in Kapitel C Abschnitt 8.2 Verbrauchsmaterial.

2.2 Werkstoffe

Jede Anlagendesinfektion belastet die Werkstoffe und Bauteile der Trinkwasser-Installation, so dass es zu einer Schädigung der Trinkwasser-Installation kommen kann.

Unabhängig davon weisen Werkstoffe, Bauteile und Apparate der Trinkwasser-Installation eine unterschiedliche Empfindlichkeit gegenüber einer thermischen Desinfektion sowie den verschiedenen Desinfektionsmitteln (Desinfektionschemikalien und Additive) auf.

Hinsichtlich der Beständigkeit gegenüber Desinfektionsmaßnahmen sind die Herstellerangaben zu beachten. Der Anhang B des W 557 gibt eine orientierende Übersicht über Werkstoffe, die nach Herstellerangaben gegenüber den in Tabelle 3 aufgeführten Desinfektionschemikalien bei Einhaltung der Anwendungskonzentrationen und Einwirkzeiten und von Temperaturen ≤ 25 °C für eine einmalige Anlagendesinfektion als beständig gelten. Jedoch sind auch hier Schädigungen nicht auszuschließen. Im Zweifelsfall oder bei mehrfacher Desinfektion ist der Hersteller zu befragen.

Auszug aus W 557 Anhang B (informativ) – Werkstoffübersicht:

Tabelle B.1 – Übersicht über Werkstoffe, die nach Herstellerangaben gegenüber den in Tabelle E-1 aufgeführten Desinfektionschemikalien Wasserstoffperoxid (H₂O₂), Natriumhypochlorit (NaOCl) und Chlordioxid (ClO₂) bei der Anlagendesinfektion bei Einhaltung der empfohlenen Anwendungskonzentrationen und Einwirkzeiten und von Temperaturen ≤ 25 °C für die Anlagendesinfektion als beständig gelten

Werkstoffbezeichnung:

Nichtrostender Stahl

1.4401, 1.4404, 1.4435, 1.4462, 1.4571, 1.4521, 1.4529, 1.4539, 1.4436, 1.4581, 1.4408

Kupfer

Cu-DHP und innenverzinnertes Cu-DHP

Cu-Sn-Zn-Legierungen

CC490K, CC491K, CC499K, CC492K, CC493K, CC480K

Cu-Zn-Legierungen und Kupfer-Zink-Arsen-Legierungen

CW617N, CW612N, CW603N, CW614N, CW602N, CC752S, CC754S

Schmelztauchverzinkte Eisenwerkstoffe

Siliziumhaltige-Kupferlegierungen

CuZn21Si3P, CuZn10Si4MnP

Butyl/EPDM-Elastomere (als Dichtungen für Pressverbinder), FKM
Fluorkautschuk, NBR Nitril-Butadien-Kautschuk*, PTFE, Silikon

Anmerkung: DIN 11483-2

PE-X, PE-MDX, PE-RT, PB, PVDF, PPSU, PSU, PVC-C
POM, PP, PPE, PPO

3 | Durchführung der Anlagendesinfektion



Gefahr! Die Dosierung der Desinfektionsmittel darf nur ins Kaltwasser erfolgen, deshalb Warmwassererwärmung abschalten und gegen unbefugtes Einschalten sichern



Gefahr! Während der gesamten Desinfektionsmaßnahme entspricht das Wasser nicht der TrinkwV. Unbefugt Wasserentnahmen sind durch geeignete Maßnahmen zu verhindern. Von der Desinfektionsmaßnahme betroffene Installation von der übrigen absperren bzw. abtrennen.



Gefahr! Die Sicherheitsdatenblätter, Anwendungsanweisungen, sowie Hinweise zur Entsorgung des verwendeten Desinfektionsmittels sind zu beachten, sowie die dafür vorgeschriebene persönliche Schutzausrüstung zu verwenden.



Warnung! Die Dosieranlage MOBldos, sowie das verwendete Zubehör müssen zur Anwendung in hygienisch einwandfreien Zustand sein und sind insbesondere bei längeren Anwendungspausen ggf. vorher zu desinfizieren.



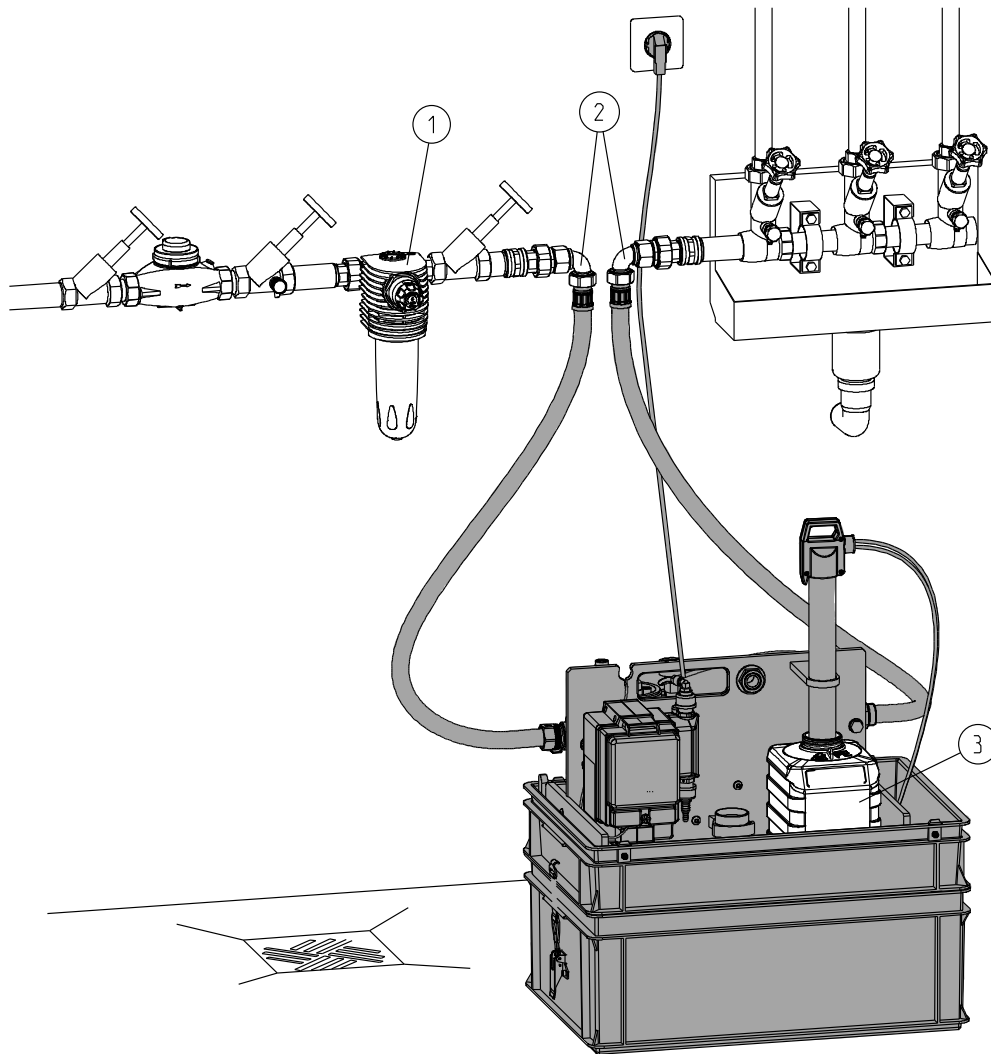
Hinweis: Im Arbeitsblatt DVGW W 557 „Reinigung und Desinfektion von Trinkwasser-Installationen“ sind zu dieser Thematik alle wesentlichen Anforderungen für die Praxis zusammengefasst.



Hinweis: Die Desinfektion sollte abschnittsweise durchgeführt werden, um partiellen Materialangriff gering zu halten.



Hinweis: Informationen zu Bedienung der GENODOS-Dosierpumpe finden Sie im Kapitel F.



- ① Trinkwasserfilter z. B. BOXER KD
- ② Anschlusssteile (Zubehör Anschlussarmaturen-Koffer 3/4"-2")
- ③ Dosierlösung (Zubehör)

Abb. D-7: Einbaubeispiel Dosieranlage MOBldos

3.1 Vorbereitende Arbeiten

- Die Trinkwasser-Installation für die Desinfektionsmaßnahme vorbereiten (empfindliche oder separat zu desinfizierende Bauteile ausbauen/umgehen).
- Dosieranlage MOBIdos an einem geeigneten Ort aufstellen.
- Bei Verwendung von 3-Liter Dosiermittelbehälter können die Auffangwannen übereinander gestellt werden. Bei Verwendung von 10- oder 20-Liter Kanister werden die Auffangwannen nebeneinander aufgestellt.
- Nur für die Dosierung von 6 mg/l Chlordioxid (GENO-Baktox) muss am Zulauf-Anschluss der Dosieranlage MOBIdos zusätzlich der Aufschraub-Durchflussbegrenzer (Abb. C-2, Pos. 16) montiert werden.
- 3-Liter-Wasserbehälter (Abb. C-2, Pos. 5) der Dosieranlage MOBIdos mit Trinkwasser füllen (zum Durchspülen der Dosieranlage).
- Sauglanze in den 3-Liter-Wasserbehälter einführen.
- Einstellungen, entsprechend dem vorgesehenen Desinfektionsmittel, lt. Tabelle E-2 an der GENODOS-Dosierpumpe vornehmen.



Hinweis: Der Hublängenregler kann erst bei laufender Dosierung eingestellt werden.

Wahlschalter für Eigen- und Fremdsteuerung (Abb. C-3, Pos. 7) auf „Int“ einstellen.

Netzstecker der GENODOS-Dosierpumpe einstecken und Wahlschalter für Eigen- und Fremdsteuerung (Abb. C-3, Pos. 7) vorübergehend auf „10“ einstellen bis Hublänge voreingestellt ist und Wasser am Ablauf-Anschluss (Abb. C-2, Pos. 2) austritt.

Dann Wahlschalter für Eigen- und Fremdsteuerung (Abb. C-3, Pos. 7) wieder auf „INT“ einstellen.

- Dann die weiteren Einstellungen lt. Tabelle E-2 vornehmen.

Tabelle E-2: GENODOS-Dosierpumpe Einstellung							
Desinfektionsmittel	Desinfektionschemikalie	Anwendungskonzentration	Wasserdruck	GENODOS-Dosierpumpe Einstellung			
				Hublängenregler Abb. C-3, Pos. 8	Betriebsartenschalter Abb. C-3 Pos. 2	Faktorschalter Abb. C-3, Pos. 1	
GENO-perox	Wasserstoffperoxid H ₂ O ₂	150 mg H ₂ O ₂ /l	2	40	T0	1	
			4	46			
			6	53			
			8	60			
GENO-Chlor A ^a	Natriumhypochlorit NaOCl	50 mg Cl ₂ /l ^b	2	36	T0	1	
			4	42			
			6	49			
			8	55			
GENO-Baktox	Chlordioxid ClO ₂	2 mg ClO ₂ /l	2	88	T0	1	
			4	94			
			6	100			
			8	-			
			6 mg ClO ₂ /l	2	48	V0	1
				4	54		
				6	60		
				8	66		
zusätzlich Aufschraubdurchflussbegrenzer verwenden (Abb. C-2, Pos. 16)							
^a Haltbarkeit beachten, siehe DVGW W 229 (A)							
^b Die Konzentration von Chlor/Hypochlorit/hypochloriger Säure wird als „freies Chlor“ bestimmt.							

- Dosieranlage MOBIdos entsprechend Kapitel D in die Trinkwasser-Installation einbinden.
- Die Trinkwasser-Installation durch öffnen von Entnahmestellen durchspülen und vollständig entlüften. Danach wieder schließen.
- Wahlschalter für Eigen- und Fremdsteuerung (Abb. C-3, Pos. 7) auf „EXT“ einstellen.
- Bei GENO-Baktox muss die Dosierlösung Vorort lt. Gebrauchsanleitung aus den beiden gelieferten Komponenten hergestellt werden.
- Desinfektionsmittel in der Auffangwanne bereitstellen.
- Auf die Sauglanze die zur Kanistergröße passende Sauglanzenschraubkappe mit Dichtung (Abb. C-2, Pos. 12) aufschieben.
- Sauglanze langsam in Dosiermittel eintauchen und Sauglanzenschraubkappe anschrauben.
- Die Dosieranlage MOBIdos ist nun zur Desinfektionsmaßnahme betriebsbereit.

3.2 Desinfektion der Trinkwasser-Installation



Vorsicht! Vor Durchführung der Desinfektionsmaßnahme muss die Leitung vollständig mit Wasser gefüllt sein. Es darf keine Luft in der Leitung verbleiben, andernfalls erreicht das Desinfektionsmittel nicht alle mit Keimen belegte Rohrwand.



Gefahr! Vor Zugabe von Desinfektionsmittel die Installation auf Dichtheit prüfen.

- Durch das nacheinander Öffnen der Entnahmestellen des zu desinfizierenden Anlagenbereiches wird sichergestellt, dass das Desinfektionsmittel in den gesamten Bereich gelangt.
- Zuerst an einer nahegelegenen Entnahmestelle die Konzentration mit der entsprechenden Prüfeinrichtung ermitteln. Es kann erforderlich sein am Hublängenregler der GENODOS-Dosierpumpe eine Korrektur der Einstellung vorzunehmen.
- Die Zugabe der Dosierlösung ist erst zu beenden, wenn der gesamte zu desinfizierende Bereich der Trinkwasser-Installation die erforderliche Ausgangskonzentration an Desinfektionsmittel an jeder Entnahmestelle aufweist.
- In Abhängigkeit von der Desinfektionsmittelkonzentration ist eine ausreichende Einwirkzeit sicherzustellen (siehe Tabelle E-1).
- Am Ende der Einwirkzeit ist an allen Entnahmestellen eine von der Ausgangsdesinfektionsmittelkonzentration und Einwirkzeit abhängige, zur Sicherung der Desinfektion erforderliche Mindestkonzentration sicherzustellen. Diese ist mindestens an jeder von der Dosierstelle am weitesten entfernt liegenden Entnahmestelle der einzelnen Stränge zu kontrollieren.
- Ist das Desinfektionsmittel nicht mehr in entsprechender Konzentration nachweisbar, wird der Vorgang wiederholt, bis am Ende die erforderliche Mindestkonzentration vorhanden ist.
- Ist die Desinfektionsmaßnahme beendet, wird der Desinfektionsmittelbehälter wieder durch den Wasserbehälter ersetzt.



Gefahr! GENO-Baktox (Chlordioxid) darf nicht transportiert werden, sondern muss entsprechend der Gebrauchsanleitung neutralisiert und entsorgt werden.

- Die Trinkwasserinstallation wird mit Trinkwasser vollständig ausgespült. Die nachfolgenden Abschnitte „4. Beseitigung der Desinfektionslösung und „5. Kontrolluntersuchungen“ sind zu beachten.
- Ist die Dosierpumpe mit Wasser durchspült, den Wahlschalter für Eigen- und Fremdsteuerung (Abb. C-3, Pos. 7) auf „INT“ einstellen.
- Netzstecker der Dosieranlage MOBIdos vom Stromnetz trennen.
- Die Dosieranlage MOBIdos aus der Installation demontieren und alle mit Desinfektionsmittel in Berührung gekommenen Bauteile abwaschen und abtrocknen. Restwasser aus dem Wasserpfad durch Neigen entleeren.
- Auffangwannen entleeren und austrocknen.

3.3 Desinfektion von Apparaten und Bauteilen

Sind nur einzelne Bauteile oder Apparate als Quelle der Kontamination nachgewiesen, müssen diese erst gereinigt und ggf. danach einzeln desinfiziert werden. Die Bauteile und Apparate sind dazu entweder auszubauen oder vom Rest der nicht kontaminierten Trinkwasser-Installation abzusperrern.

Alle Maßnahmen sind zu dokumentieren.

Bei der Desinfektion von Apparaten und Bauteilen sind die Vorgaben und Anforderungen der Hersteller zu beachten.

Beim Einbau der desinfizierten Bauteile und Apparate ist auf sauberes hygienisches Arbeiten zu achten, ggf. Desinfektionsspray verwenden (siehe Verbrauchsmaterial).

3.3.1 Trinkwassererwärmer und Speicherbehälter

Die Desinfektion kann thermisch oder chemisch durch Nutzung (vorhandenes Speicherladesystem) oder Einrichtung eines externen Kreislaufsystems erfolgen.

Bei der thermischen Desinfektion muss das Wasser im gesamten Trinkwassererwärmer und ggf. im Speicherbehälter eine Mindesttemperatur von 70 °C aufweisen. Der Trinkwassererwärmer und ggf. der Speicherbehälter müssen von oben nach unten durchflossen werden. Am Bodenauslauf muss die Temperatur von mindestens 70 °C dauerhaft länger als drei Minuten sichergestellt sein. Bei Speicherbehältern aus Kunststoff ist auf die Temperaturbeständigkeit zu achten.

Die chemische Desinfektion ist unter Verwendung von kaltem Wasser durchzuführen. Die Erwärmungseinrichtung des Trinkwassererwärmers ist außer Betrieb zu setzen. Die Temperatur im Trinkwassererwärmer und ggf. im Speicherbehälter darf 25 °C nicht überschreiten.

Bei der chemischen Desinfektion müssen der Trinkwassererwärmer und ggf. der Speicherbehälter vollständig mit Dosierlösung des Desinfektionsmittels von oben nach unten befüllt werden. Die Desinfektionsmittelzugabe ist so lange durchzuführen, bis am Bodenauslauf eine Mindestkonzentration für eine entsprechende Einwirkzeit sichergestellt ist. Eine Nachdosierung der Dosierlösung kann erforderlich sein.

Die Vorgehensweise bei Desinfektion unter Verwendung der Dosieranlage MOBldos erfolgt prinzipiell analog Abschnitt „3.2 Desinfektion der Trinkwasser-Installation“. Die Dosieranlage MOBldos wird dabei zulaufseitig an eine hygienisch einwandfreie Trinkwasser-Entnahmestelle angeschlossen, sowie ablaufseitig z.B. mit dem Trinkwassererwärmer oben verbunden. Unten am Trinkwassererwärmer wird eine Absperrarmatur zur Ableitung des Wassers montiert.

3.3.2 Sonstige Apparate und Bauteile

Wasserbehandlungsgeräte, Armaturen, Duschschräuche, flexible Schlauchleitungen und andere Bauteile sind nach den Angaben des Herstellers zu desinfizieren.

4 | Beseitigung der Desinfektionslösung

Nach Beendigung der Anlagendesinfektion muss die verwendete Desinfektionslösung so beseitigt werden, dass dadurch keine Schäden in der Umwelt entstehen. Die oxidierende Wirkung des Desinfektionsmittels kann durch die Zugabe von Reduktionsmitteln unwirksam gemacht werden. Zudem ist der pH-Wert zu beachten und ggf. zu korrigieren.

Die Einleitung desinfektionsmittelhaltiger Wässer in das öffentliche Kanalnetz hat entsprechend den Auflagen des Betreibers der Abwasserbeseitigung zu erfolgen. Fallen dabei größere Flüssigkeitsmengen an, ist eine Abstimmung mit dem örtlich zuständigen Abwasserunternehmen erforderlich.

Besondere Vorkehrungen sind bei Gebäuden zu treffen, die über eine dezentrale Abwasserreinigung verfügen.

5 | Kontrolluntersuchungen und Inbetriebnahme

Sowohl nach Reinigungs- als auch nach Desinfektionsmaßnahmen gemäß W 557 sind zur Dokumentation einer einwandfreien mikrobiologischen Beschaffenheit des Trinkwassers an repräsentativen Entnahmestellen Untersuchungen des Trinkwassers erforderlich.

Die Desinfektionsmittel müssen vor Probennahme, Inbetriebnahme oder vor Wiedereinbetriebnahme der Trinkwasserversorgung rückstandsfrei aus der Trinkwasser-Installation entfernt werden. Hierzu ist die gesamte Trinkwasser-Installation solange zu spülen, bis das eingesetzte Desinfektionsmittel nicht mehr nachweisbar ist. Enthält das eingespeiste Trinkwasser Chlor oder Chlordioxid, ist solange zu spülen, bis die an der Übergabestelle zentrale Wasserversorgung zur Trinkwasser-Installation gemessene Konzentration erreicht ist.

Sowohl die Probennahme als auch die Untersuchungen müssen von einer gemäß Trinkwasserverordnung gelisteten Untersuchungsstelle durchgeführt werden. Der Untersuchungsumfang einschließlich Probennahmestellen ist, ggf. nach Rücksprache mit dem Gesundheitsamt, festzulegen.

Für die Wiederinbetriebnahme kann sich die Auswahl der mikrobiologischen Parameter nach der vorher festgestellten mikrobiellen Kontamination richten. Die Nachhaltigkeit der Maßnahme ist durch eine weitere mikrobiologische Untersuchung nachzuweisen. Sowohl für die Erstinbetriebnahme als auch für die Wiederinbetriebnahme richten sich die Untersuchungen zum Vorkommen von Legionellen in einer Trinkwasser-Installation nach den Vorgaben der Trinkwasserverordnung, des Gesundheitsamtes und des DVGW-Arbeitsblattes W 551.

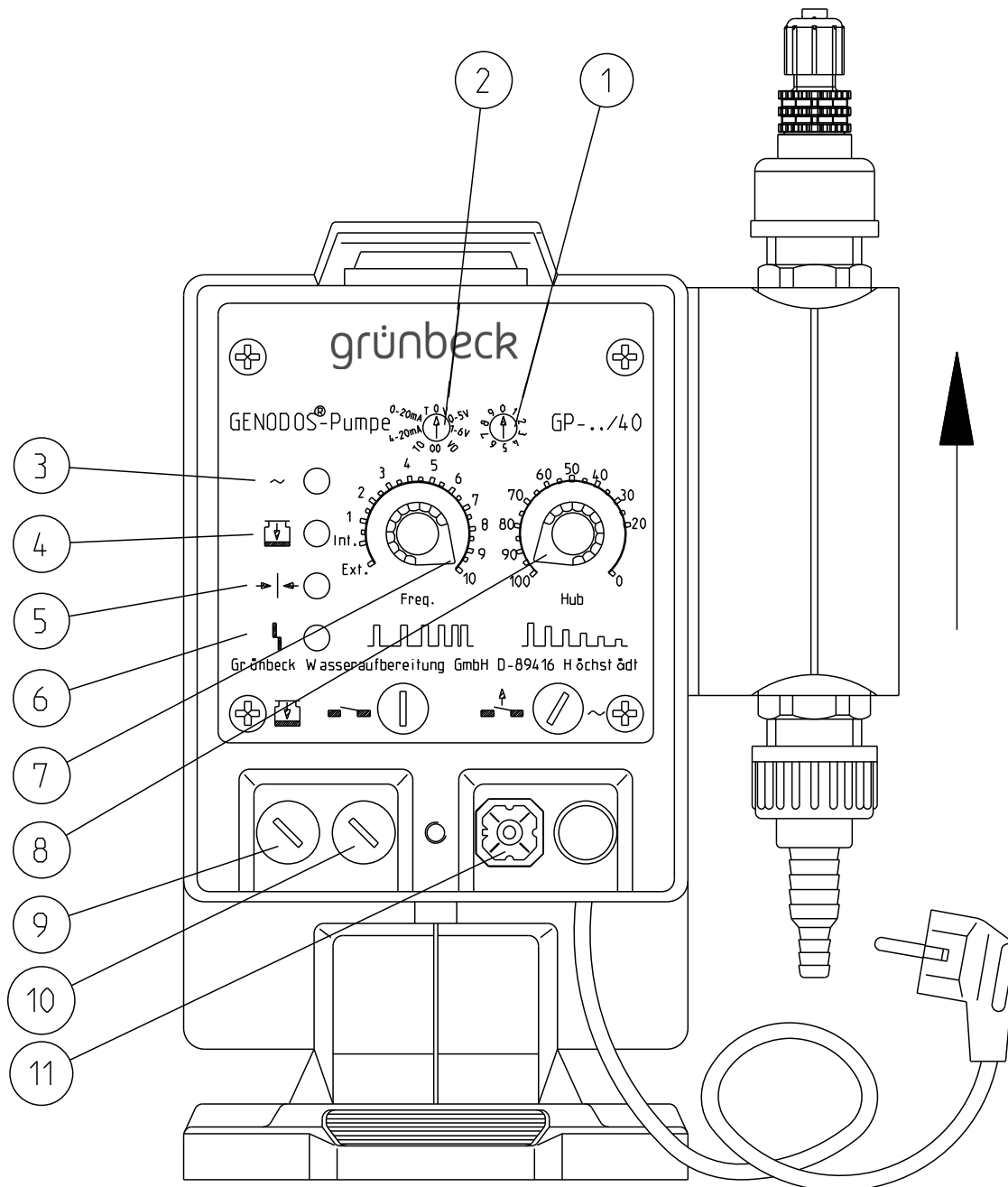
Werden bei den Untersuchungen die Grenzwerte, Anforderungen und technischen Maßnahmenwerte der Trinkwasserverordnung und der Empfehlungen des Umweltbundesamtes eingehalten, kann die untersuchte Trinkwasser-Installation in Betrieb genommen werden.

6 | Dokumentation

Reinigungs- und Desinfektionsmaßnahmen in der Trinkwasser-Installation sind umfassend und detailliert zu dokumentieren. Beispiele für Formulare finden sich in W 557 Anhang C für die Reinigung und in Anhang D für die Desinfektion von Trinkwasser-Installationen.

F Bedienung

1 | Steuerung der GENODOS-Pumpe



- | | | |
|--|--|---|
| ① Impulsteilungs- bzw. Impulsvervielfachungsfaktoren | ⑤ Membranüberwachung | ⑨ Eingangsanschluss für Leermeldung |
| ② Betriebsartenschalter | ⑥ Dosierüberwachung | ⑩ Eingangsanschluss für externe Ansteuerung |
| ③ Betriebsanzeige | ⑦ Wahlschalter für Eigen- und Fremdsteuerung | ⑪ Störmeldeausgang |
| ④ Leermeldeanzeige | ⑧ Hublängenregler | |

Abb. F-1: Betriebsarten GENODOS-Pumpe GP-../40

1 Betriebsartenschalter

An diesem Schalter sind die verschiedenen Betriebsarten der Dosierpumpe bei externer Ansteuerung einzustellen. Der Wahlschalter für die Hubfrequenz muss auf "EXT" stehen. Es kann zwischen folgenden Betriebsarten gewählt werden:

- **0**: Die eingehenden Impulse werden 1:1 abgearbeitet. Jeder eingehende Wasserzählerimpuls löst einen Dosierhub aus.
- **T**: Impulsteilung, Impulsübersetzung mit gewähltem Faktor (Faktor einstellen, Punkt K).
- **V**: Impulsvervielfachung, Impulsübersetzung mit gewähltem Faktor (Faktor einstellen, Punkt K).
- **T0**: Impulsteilung, Impulsübersetzung mit gewähltem Faktor (Faktor einstellen, Punkt K), jedoch ohne Impulsspeicherung bei Überschreitung der Hubfrequenz von max. 109 Hübe/min.
- **V0**: Impulsvervielfachung, Impulsübersetzung mit gewähltem Faktor (Faktor einstellen, Punkt K), jedoch ohne Impulsspeicherung bei Überschreitung der Hubfrequenz von max. 109 Hübe/min.
- Analogansteuerung: 0-5 V / 1-6 V / 0-20 mA / 4-20 mA.

Die GENODOS-Pumpen GP-../40 können bei Externansteuerung max. 65517 eingehende Impulse speichern und dann abarbeiten. Bei „Netz aus“ bzw. beim Umschalten in eine andere Betriebsart (Betriebsartenschalter K) werden diese gespeicherten Impulse gelöscht.

2 Impulsteilungs- bzw. Impulsvervielfachungsfaktoren

Einstellen der Impulsteilung

Stellung	0	1	2	3	4	5	6	7	8	9
Impulseingang	1	3	5	8	10	15	20	30	40	50
\triangleq Faktor Pumpe	1	0,333	0,200	0,125	0,100	0,066	0,050	0,033	0,025	0,020
Dosierhöhe	1	1	1	1	1	1	1	1	1	1

Einstellen der Impulsvervielfachung

Stellung	0	1	2	3	4	5	6	7	8	9
Impulseingang	1	1	1	1	1	1	1	1	1	1
\triangleq Faktor Pumpe	1	2	4	6	8	10	12	14	16	18
Dosierhöhe	1	2	4	6	8	10	12	14	16	18

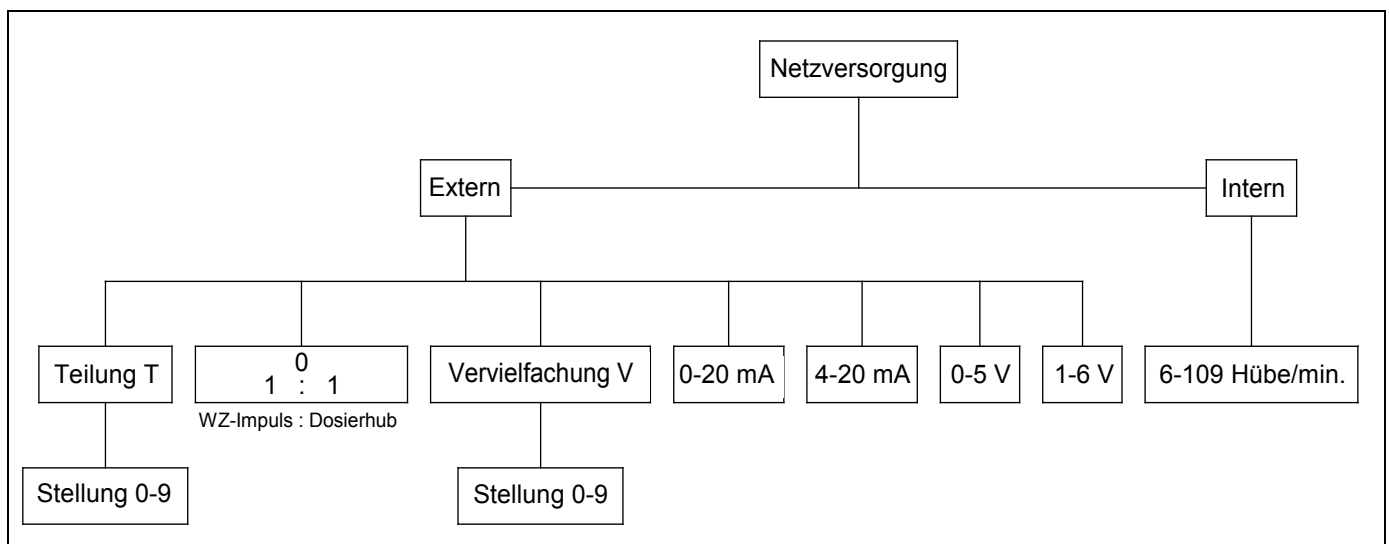


Abb. F-3: Betriebsarten GENODOS-Pumpe GP-../40

Durch das Ein- und Ausstecken des Netzsteckers werden Störungen quitiert.

3 Betriebsanzeige

Die Betriebs-LED (Leuchtdiode) zeigt an, dass die Pumpe mit Netzspannung versorgt wird. Bei den GENODOS-Pumpen GP-../40 wird jeder Dosierhub mit einem kurzen Blinken bestätigt.

4 Leermeldeanzeige

Die Leermeldeanzeige zeigt durch Aufleuchten der gelben LED das Unterschreiten des Flüssigkeitsstandes im Dosiermittelbehälter an. Ist eine Leermeldesonde angeschlossen, wird gleichzeitig der Pumpenbetrieb gestoppt. Der Pumpenbetrieb wird durch Nachfüllen des Dosiermittels automatisch wieder gestartet. Bei dem Pumpentyp GP-../40 kann zusätzlich eine Sauglanze mit Vorwarnung angeschlossen werden. Als Vorwarnsignal blinkt die gelbe LED der Leermeldeanzeige am Bedienfeld.

5 Membranüberwachung

Die Membranüberwachung zeigt durch Aufleuchten der roten LED eine Leckage der Membranen an. Bei Membranbruch wird der Pumpenbetrieb sofort gestoppt. Nach Beseitigung der Leckage muss die Membranüberwachung durch Aus- und Einstecken des Netzsteckers quittiert werden.

6 Dosierüberwachung

Die Dosierüberwachung vergleicht die angeforderten Hübe mit den verarbeiteten Dosierhüben. Wird hier eine Differenz festgestellt, so wird dies über die rote LED angezeigt, sowie der Pumpenbetrieb gestoppt. Nach Beseitigung der Störung muss die Störungsanzeige durch Aus- und Einstecken des Netzsteckers quittiert werden. Wird die max. Hubzahl überschritten, so arbeitet die Pumpe mit der max. Hubfrequenz (109 Hübe/min. bei 50 Hz).

7 Wahlschalter für Eigen- und Fremdsteuerung

- Eigensteuerung
Die Eigensteuerung der Pumpe wird über den Wahlschalter im Skalenbereich "Int - 10" eingestellt. Die Hubfrequenz (Anzahl der Dosierhübe pro Minute) liegt bei der Einstellung "Int" bei ca. 6 Dosierhüben/Minute und kann bis zur Einstellung "10" auf max. 109 Dosierhübe/Minute (50 Hz) stufenlos eingestellt werden.
- Fremdsteuerung
Wird der Wahlschalter auf die Stellung "Ext" gestellt, so verarbeitet die Pumpe nur Signale externer Impulsgeber. Anschlussmöglichkeit (siehe Abb. 3.2.a, Pos. H) bzw. Anschlussplan Punkt 5 "externe Ansteuerung".

8 Hublängenregler

Das Einregulieren der Dosierleistung pro Hub erfolgt über den Hublängenregler. Mit dem Drehknopf kann die Dosiermenge im Skalenbereich von 0 - 100 stufenlos eingestellt werden. Der wirksame Einstellbereich der Hublänge liegt im Skalenbereich 30 - 100. Die Einregulierung darf nur bei Betrieb und während des Pumpenhubes vorgenommen werden.

9 Eingangsanschluss für Leermeldung

An diesem Anschluss kann eine Niveausonde angeschlossen werden. An den GENODOS-Pumpen GP-../40 ist auch der Anschluss von Niveauschaltern mit Vorwarnung möglich. Anschlussmöglichkeiten siehe Anschlussplan Punkt 5 "Leermeldung".

Für die GENODOS-Pumpen GP-../40 sind ausschließlich Sauglanzen und Leermeldungen mit Vorwarnung einzusetzen.

10 Eingangsanschluss für externe Ansteuerung

- Anschluss für externe Impulsgeber (z. B. Kontaktwasserzähler (Reed, Hall), Steuergeräte, usw.)
- Anschluss für Steuergeräte mit Analogsignalausgang (0-5 V / 1-6 V / 0-20 mA / 4-20 mA)
- Anschluss für externe Betriebsfreigabe (z. B. Zeitschaltuhr, Relais, usw.) Bei externer Betriebsfreigabe (Freigabe der Eigensteuerung) muss der Wahlschalter E im Skalenbereich "Int. - 10" eingestellt werden. Anschlussmöglichkeiten siehe Anschlussplan Punkt 5 "externe Ansteuerung".

11 Störmeldeausgang

Der potentialfreie Störmeldeausgang (Umschaltkontakt) beinhaltet eine Sammelstörmeldung für Netzausfall, Leermeldung (jedoch nicht die Vorwarnung bei GP-../40) Membranbruch sowie Dosierüberwachung. Anschlussmöglichkeiten siehe Anschlussplan Punkt 5.

Die GENODOS-Pumpen GP-../25 und GP-../40 sind mit Dauerspannung zu betreiben, da bei einer Stromabschaltung die Störmeldung anspricht (Leitwarte).

G Störungen

1 | Einleitung

Auch bei sorgfältig konstruierten und produzierten sowie vorschriftsmäßig betriebenen Dosieranlagen MOBldos lassen sich Betriebsstörungen nie ganz ausschließen. Tabelle G-1 gibt eine Übersicht über mögliche Störungen beim Betrieb der Dosieranlage MOBldos, ihre Ursachen und ihre Beseitigung.



Hinweis: Die Allgemeinen- und Sicherheits-Hinweise im Kapitel A, sowie die Bestimmungsgemäße Verwendung, Einsatzgrenzen und Technische Daten in Kapitel C sind zu beachten.



Gefahr! Bei Pflege-, Wartungs- und Reparaturarbeiten an der Dosieranlage müssen alle mit Desinfektionsmittel gefüllten Bauteile (Sauglanze, Schläuche, Dosierpumpe, Dosierleitung, Dosierventil) mit reichlich Wasser durchspült werden. Die Sauglanze muss auch außen abgespült werden. Die Dosieranlage muss stromlos und drucklos gemacht und gesichert werden.



Hinweis: Bei Störungen, die mit den Angaben in Tabelle G-1 nicht zu beseitigen sind, unbedingt Werks-/Vertragskundendienst der Firma Grünbeck rufen! Dabei Bezeichnung, Bestell-Nr. und Serien-Nr. der Dosieranlage MOBldos angeben.

2 | Störungen an der GENODOS-Pumpe

Tabelle G-1: Störungen beseitigen		
Das beobachten Sie	Das ist die Ursache	So beseitigen Sie das Problem
Pumpe saugt trotz voller Hubbewegung nicht an (Hubregler Abb. F-1, Pos. 8 auf 100)	Saughöhe überschritten (max. 1,5 m)	<ul style="list-style-type: none"> • Pumpe tiefer setzen
	Flüssigkeitsstand unterschritten	<ul style="list-style-type: none"> • Dosier nachfüllen
	Sauganschluss undicht	<ul style="list-style-type: none"> • abdichten
	Ventile trocken (evtl. kristalline Ablagerung)	<ul style="list-style-type: none"> • Saugschlauch kurzzeitig hochheben • Pumpe gut durchspülen • Saug- und Druckventil ausbauen und reinigen • Entlüftungsventil ausbauen und reinigen
	Saugleitung abgeknickt bzw. verschmutzt	<ul style="list-style-type: none"> • Saugleitung austauschen bzw. reinigen
Pumpe taktet nicht. Betriebsanzeige (Abb. F-1, Pos. 3) leuchtet nicht	Stromausfall	<ul style="list-style-type: none"> • Zuleitung und Netzspannung überprüfen
	Sicherungen defekt	<ul style="list-style-type: none"> • Sicherungen überprüfen und ggf. austauschen
Am Pumpenkopf tritt Flüssigkeit aus	Pumpenkopf ungenügend bzw. ungleichmäßig angezogen	<ul style="list-style-type: none"> • Schrauben am Pumpenkopf nachziehen
	Dosiermembrane defekt	<ul style="list-style-type: none"> • austauschen
	Entlüftungsmembrane defekt	<ul style="list-style-type: none"> • austauschen
Dosiermittel Leermeldeanzeige (Abb. F-1, Pos. 4) blinkt leuchtet	Vorwarnung unterschritten	<ul style="list-style-type: none"> • Dosiermittel nachfüllen
	Leermeldung unterschritten	<ul style="list-style-type: none"> • Sauglanze überprüfen
Membranüberwachung (Abb. F-1, Pos. 5) leuchtet	Dosiermembrane defekt	<ul style="list-style-type: none"> • austauschen
	Entlüftungsmembrane defekt	<ul style="list-style-type: none"> • austauschen

Fortsetzung Tabelle G-1:		
Das beobachten Sie	Das ist die Ursache	So beseitigen Sie das Problem
Dosierüberwachung (Abb. F-1, Pos. 6) leuchtet	Überlastung des Motors	<ul style="list-style-type: none"> • Netzstecker ziehen und wieder einstecken, Gegendruck prüfen
	Netzspannung 230 V unterschritten	<ul style="list-style-type: none"> • Netzspannung überprüfen, Netzstecker ziehen und wieder einstecken
Undichtigkeit an den Anschlussets	Schlauch zu stark aufgeweitet	<ul style="list-style-type: none"> • Schlauch am betreffenden Anschlusset lösen und ca. 1 cm abschneiden. Anschließend Schlauch wieder aufstecken und befestigen
Kann die Störung nicht beseitigt werden, so ist es erforderlich, den Werks-/Vertragskundendienst der Firma Grünbeck zu benachrichtigen.		

H Wartung und Pflege

1 | Grundlegende Hinweise

Um langfristig die einwandfreie Funktion der Dosieranlage MOBIdos zu sichern sind einige regelmäßige Arbeiten notwendig. Die am Betriebsort gültigen Regeln sind unbedingt einzuhalten.

Folgende Arbeiten sind durchzuführen:

- Pflege-Arbeiten, sind abhängig vom Gebrauch notwendig.
- Inspektion, min. alle 2 Monate.
- Wartung, min. jährlich.
- Zur Dokumentation der durchgeführten Pflege-, Inspektions- und Wartungsarbeiten ist ein Betriebshandbuch zu führen (Betriebshandbuch siehe Anhang). Im Falle einer Betriebsstörung hilft das Betriebshandbuch mögliche Fehlerquellen zu finden und belegt die vorschriftsmäßige Überwachung der Dosieranlage MOBIdos.



Hinweise: Durch den Abschluss eines Wartungsvertrags stellen Sie die termingerechte Abwicklung aller Wartungsarbeiten sicher.



Hinweise: Nur Original Verbrauchsmaterial, Zubehör und Ersatzteile verwenden (siehe Kapitel C, Verbrauchsmaterial)!



Gefahr! Bei Pflege-, Wartungs- und Reparaturarbeiten an der Dosieranlage müssen alle mit Desinfektionsmittel gefüllten Bauteile (Sauglanze, Schläuche, Dosierpumpe, Dosierleitung, Dosierventil) mit reichlich Wasser durchspült werden. Die Sauglanze muss auch außen abgespült werden. Die Dosieranlage muss stromlos und drucklos gemacht und gesichert werden.

2 | Pflege-Arbeiten

Diese Arbeiten sind abhängig vom Gebrauch regelmäßig notwendig und von einer sachkundigen Person durchzuführen.

Nach jedem Gebrauch durchführen:

- Alle mit Desinfektionsmittel gefüllten Bauteile mit reichlich Wasser durchspülen. Dazu den mitgelieferten leeren 3-Liter-Behälter mit Trinkwasser füllen.
- Alle mit Desinfektionsmittel in Berührung gekommenen Bauteile mit Trinkwasser abspülen.
- Dosieranlage MOBIdos in einem sauberen Zustand halten.
- Restwasser entleeren.
- Auffangwannen austrocknen.

3 | Inspektion

Die regelmäßige Inspektion kann vom Betreiber, oder einer von ihm beauftragten sachkundigen Person durchgeführt werden.

- Optische Kontrolle auf einwandfreien Zustand von Schutzeinrichtungen (z. B. Gehäuseteile,..), elektrischen Leitungen und Schläuchen.
- Systemtrenner entsprechend der separaten Betriebsanleitung prüfen.

Bei jeglicher Beschädigung elektrischer oder druckbeaufschlagter Bauteile, diese sofort strom- bzw. drucklos machen und durch eine dafür qualifizierte Person prüfen, bzw. reparieren lassen.

4 | Wartung

Wartungsarbeiten sind je nach Gebrauch regelmäßig durchzuführen, jedoch mindestens einmal jährlich, da sonst der Gewährleistungsanspruch erlischt. Die Wartung muss von entsprechend geschultem Fachpersonal oder durch den Werks-/Vertragskundendienst durchgeführt werden.

- Bei der Wartung sind zusätzlich alle Arbeiten durchzuführen die unter den Punkten „Pflege-Arbeiten“ und „Inspektion“ genannt sind.
- Wartung Euro-Systemtrenner GENO-DK 2 entsprechend der beiliegenden separaten Betriebsanleitung (Bestell-Nr. 132 970).
- Dosierventil prüfen und ggf. erneuern.
- Dosierschlauch prüfen und ggf. erneuern.
- An der GENODOS-Pumpe alle chemikalienberührten Teile reinigen, Saug- und Druckventil abhängig von der Benutzungsdauer erneuern (Empfehlung jährlich).

5 | Betriebshandbuch

Dosieranlage MOBldos

Bestell-Nr.: 160 150

Serien-Nr.:

Durchgeführte Arbeiten		Durchführungsbestätigung
<input type="checkbox"/> Pflege-Arbeiten <input type="checkbox"/> Inspektion <input type="checkbox"/> Wartung <input type="checkbox"/> Reparatur	Beschreibung: _____ _____ _____ _____	Firma: Name: Datum/ Unterschrift:.....
<input type="checkbox"/> Pflege-Arbeiten <input type="checkbox"/> Inspektion <input type="checkbox"/> Wartung <input type="checkbox"/> Reparatur	Beschreibung: _____ _____ _____ _____	Firma: Name: Datum/ Unterschrift:.....
<input type="checkbox"/> Pflege-Arbeiten <input type="checkbox"/> Inspektion <input type="checkbox"/> Wartung <input type="checkbox"/> Reparatur	Beschreibung: _____ _____ _____ _____	Firma: Name: Datum/ Unterschrift:.....
<input type="checkbox"/> Pflege-Arbeiten <input type="checkbox"/> Inspektion <input type="checkbox"/> Wartung <input type="checkbox"/> Reparatur	Beschreibung: Beschreibung: _____ _____ _____ _____	Firma: Name: Datum/ Unterschrift:.....
Pflege-Arbeiten Inspektion Wartung Reparatur	Beschreibung: _____ _____ _____ _____	Firma: Name: Datum/ Unterschrift:.....

Dosieranlage MOBldos

Bestell-Nr.: 160 150

Serien-Nr.:

Durchgeführte Arbeiten		Durchführungsbestätigung
<input type="checkbox"/> Pflege-Arbeiten <input type="checkbox"/> Inspektion <input type="checkbox"/> Wartung <input type="checkbox"/> Reparatur	Beschreibung: Beschreibung: _____ _____ _____ _____ _____	Firma: Name: Datum/ Unterschrift:.....
<input type="checkbox"/> Pflege-Arbeiten <input type="checkbox"/> Inspektion <input type="checkbox"/> Wartung <input type="checkbox"/> Reparatur	Beschreibung: Beschreibung: _____ _____ _____ _____ _____	Firma: Name: Datum/ Unterschrift:.....
<input type="checkbox"/> Pflege-Arbeiten <input type="checkbox"/> Inspektion <input type="checkbox"/> Wartung <input type="checkbox"/> Reparatur	Beschreibung: _____ _____ _____ _____ _____	Firma: Name: Datum/ Unterschrift:.....
<input type="checkbox"/> Pflege-Arbeiten <input type="checkbox"/> Inspektion <input type="checkbox"/> Wartung <input type="checkbox"/> Reparatur	Beschreibung: _____ _____ _____ _____ _____	Firma: Name: Datum/ Unterschrift:.....
<input type="checkbox"/> Pflege-Arbeiten <input type="checkbox"/> Inspektion <input type="checkbox"/> Wartung <input type="checkbox"/> Reparatur	Beschreibung: _____ _____ _____ _____ _____	Firma: Name: Datum/ Unterschrift:.....

Dosieranlage MOBldos

Bestell-Nr.: 160 150

Serien-Nr.:

Durchgeführte Arbeiten		Durchführungsbestätigung
<input type="checkbox"/> Pflege-Arbeiten <input type="checkbox"/> Inspektion <input type="checkbox"/> Wartung <input type="checkbox"/> Reparatur	Beschreibung: Beschreibung: _____ _____ _____ _____ _____	Firma: Name: Datum/ Unterschrift:.....
<input type="checkbox"/> Pflege-Arbeiten <input type="checkbox"/> Inspektion <input type="checkbox"/> Wartung <input type="checkbox"/> Reparatur	Beschreibung: Beschreibung: _____ _____ _____ _____ _____	Firma: Name: Datum/ Unterschrift:.....
<input type="checkbox"/> Pflege-Arbeiten <input type="checkbox"/> Inspektion <input type="checkbox"/> Wartung <input type="checkbox"/> Reparatur	Beschreibung: _____ _____ _____ _____ _____	Firma: Name: Datum/ Unterschrift:.....
<input type="checkbox"/> Pflege-Arbeiten <input type="checkbox"/> Inspektion <input type="checkbox"/> Wartung <input type="checkbox"/> Reparatur	Beschreibung: _____ _____ _____ _____ _____	Firma: Name: Datum/ Unterschrift:.....
<input type="checkbox"/> Pflege-Arbeiten <input type="checkbox"/> Inspektion <input type="checkbox"/> Wartung <input type="checkbox"/> Reparatur	Beschreibung: _____ _____ _____ _____ _____	Firma: Name: Datum/ Unterschrift:.....

Dosieranlage MOBldos

Bestell-Nr.: 160 150

Serien-Nr.:

Durchgeführte Arbeiten		Durchführungsbestätigung
<input type="checkbox"/> Pflege-Arbeiten <input type="checkbox"/> Inspektion <input type="checkbox"/> Wartung <input type="checkbox"/> Reparatur	Beschreibung: Beschreibung: _____ _____ _____ _____ _____	Firma: Name: Datum/ Unterschrift:.....
<input type="checkbox"/> Pflege-Arbeiten <input type="checkbox"/> Inspektion <input type="checkbox"/> Wartung <input type="checkbox"/> Reparatur	Beschreibung: Beschreibung: _____ _____ _____ _____ _____	Firma: Name: Datum/ Unterschrift:.....
<input type="checkbox"/> Pflege-Arbeiten <input type="checkbox"/> Inspektion <input type="checkbox"/> Wartung <input type="checkbox"/> Reparatur	Beschreibung: _____ _____ _____ _____ _____	Firma: Name: Datum/ Unterschrift:.....
<input type="checkbox"/> Pflege-Arbeiten <input type="checkbox"/> Inspektion <input type="checkbox"/> Wartung <input type="checkbox"/> Reparatur	Beschreibung: _____ _____ _____ _____ _____	Firma: Name: Datum/ Unterschrift:.....
<input type="checkbox"/> Pflege-Arbeiten <input type="checkbox"/> Inspektion <input type="checkbox"/> Wartung <input type="checkbox"/> Reparatur	Beschreibung: _____ _____ _____ _____ _____	Firma: Name: Datum/ Unterschrift:.....

Dosieranlage MOBIdos

Bestell-Nr.: 160 150

Serien-Nr.:

Durchgeführte Arbeiten		Durchführungsbestätigung
<input type="checkbox"/> Pflege-Arbeiten <input type="checkbox"/> Inspektion <input type="checkbox"/> Wartung <input type="checkbox"/> Reparatur	Beschreibung: Beschreibung: _____ _____ _____ _____ _____	Firma: Name: Datum/ Unterschrift:.....
<input type="checkbox"/> Pflege-Arbeiten <input type="checkbox"/> Inspektion <input type="checkbox"/> Wartung <input type="checkbox"/> Reparatur	Beschreibung: Beschreibung: _____ _____ _____ _____ _____	Firma: Name: Datum/ Unterschrift:.....
<input type="checkbox"/> Pflege-Arbeiten <input type="checkbox"/> Inspektion <input type="checkbox"/> Wartung <input type="checkbox"/> Reparatur	Beschreibung: _____ _____ _____ _____ _____	Firma: Name: Datum/ Unterschrift:.....
<input type="checkbox"/> Pflege-Arbeiten <input type="checkbox"/> Inspektion <input type="checkbox"/> Wartung <input type="checkbox"/> Reparatur	Beschreibung: _____ _____ _____ _____ _____	Firma: Name: Datum/ Unterschrift:.....
<input type="checkbox"/> Pflege-Arbeiten <input type="checkbox"/> Inspektion <input type="checkbox"/> Wartung <input type="checkbox"/> Reparatur	Beschreibung: _____ _____ _____ _____ _____	Firma: Name: Datum/ Unterschrift:.....