



## Profipress G-Übergangsverschraubung mit SC-Contur

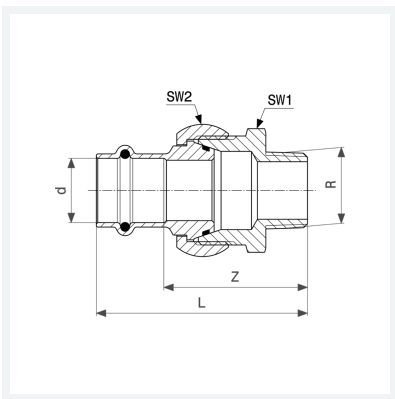
- Pressanschluss, R-Gewinde
- konischdichtend

### Ausstattung

Dichtelement HNBR, Mehrkant

### Modell 2654

**Artikel 379 407**



## Eigenschaften

Rohraußendurchmesser	d	18
Außengewinde kegelig	R	½
Z-Maß	Z	49 mm
Länge	L	71 mm
Schlüsselweite 1	SW1	40 mm
Schlüsselweite 2	SW2	41 mm
Gewicht	281,5 g	
Volumen	248,64 cm <sup>3</sup>	
Werkstoff	Rotguss	