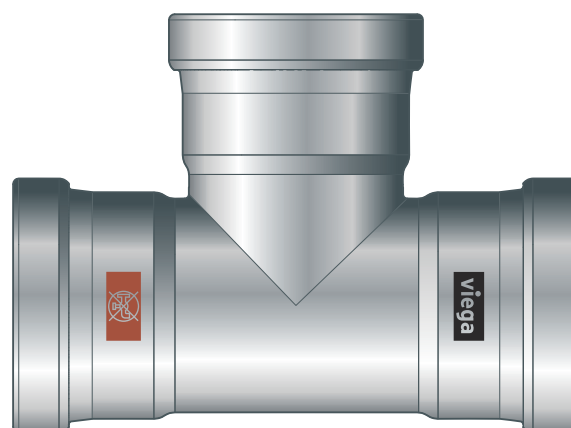


# Gebrauchsanleitung

## Temponox XL



Pressverbindersystem aus Edelstahl für Edelstahlrohre

System  
Temponox XL

Baujahr (ab)  
10/2021

**viega**

# Inhaltsverzeichnis

<b>1</b>	<b>Über diese Gebrauchsanleitung</b>	<b>3</b>
	1.1 Zielgruppen	3
	1.2 Kennzeichnung von Hinweisen	3
<b>2</b>	<b>Produktinformation</b>	<b>4</b>
	2.1 Normen und Regelwerke	4
	2.2 Bestimmungsgemäße Verwendung	5
	2.2.1 Einsatzbereiche	6
	2.2.2 Medien	6
	2.3 Produktbeschreibung	7
	2.3.1 Übersicht	7
	2.3.2 Rohre	7
	2.3.3 Pressverbinder	10
	2.3.4 Dichtelemente	11
	2.3.5 Kennzeichnungen an Bauteilen	12
	2.4 Verwendungsinformationen	14
	2.4.1 Korrosion	14
<b>3</b>	<b>Handhabung</b>	<b>15</b>
	3.1 Transport	15
	3.2 Lagerung	15
	3.3 Montageinformationen	15
	3.3.1 Montagehinweise	15
	3.3.2 Potenzialausgleich	16
	3.3.3 Zulässiger Austausch von Dichtelementen	16
	3.3.4 Platzbedarf und Abstände	17
	3.3.5 Benötigtes Werkzeug	18
	3.4 Montage	19
	3.4.1 Dichtelement austauschen	19
	3.4.2 Rohre ablängen	19
	3.4.3 Rohre entgraten	20
	3.4.4 Verbindung verpressen	21
	3.4.5 Flanschverbindungen	23
	3.4.6 Dichtheitsprüfung	30
	3.5 Entsorgung	30

# 1 Über diese Gebrauchsanleitung

Für dieses Dokument bestehen Schutzrechte, weitere Informationen erhalten Sie unter [viega.de/rechtshinweise](http://viega.de/rechtshinweise).

## 1.1 Zielgruppen

Die Informationen in dieser Anleitung richten sich an Heizungs- und Sanitärfachkräfte bzw. an unterwiesenes Fachpersonal.

Für Personen, die nicht über die o. a. Ausbildung bzw. Qualifikation verfügen, sind Montage, Installation und ggf. Wartung dieses Produkts unzulässig. Diese Einschränkung gilt nicht für mögliche Hinweise zur Bedienung.

Der Einbau von Viega Produkten muss unter Einhaltung der allgemein anerkannten Regeln der Technik und der Viega Gebrauchsanleitungen erfolgen.

## 1.2 Kennzeichnung von Hinweisen

Warn- und Hinweistexte sind vom übrigen Text abgesetzt und durch entsprechende Piktogramme besonders gekennzeichnet.



### **GEFAHR!**

Warnt vor möglichen lebensgefährlichen Verletzungen.



### **WARNUNG!**

Warnt vor möglichen schweren Verletzungen.



### **VORSICHT!**

Warnt vor möglichen Verletzungen.



### **HINWEIS!**

Warnt vor möglichen Sachschäden.



Zusätzliche Hinweise und Tipps.

## 2 Produktinformation



### Diese Gebrauchsanleitung enthält Videos

Einige Montage- und Handlungsschritte werden exemplarisch an einem anderen als dem hier beschriebenen Rohrleitungssystem gezeigt, sind aber hier in gleicher Weise gültig.

### 2.1 Normen und Regelwerke

#### Regelwerke aus Abschnitt: Medien

Geltungsbereich / Hinweis	In Deutschland geltendes Regelwerk
Eignung für salzarmes / salzhaltiges Trinkwasser	VDI-Richtlinie 2035, Tab. 1
Eignung für Heizungswasser in Pumpen-Warmwasser-Heizungsanlagen	VDI-Richtlinie 2035, Blatt 1 und Blatt 2

#### Regelwerke aus Abschnitt: Dichtelemente

Geltungsbereich / Hinweis	In Deutschland geltendes Regelwerk
Einsatzbereich des EPDM-Dichtelements ■ Heizung	DIN EN 12828

#### Regelwerke aus Abschnitt: Korrosion

Geltungsbereich / Hinweis	In Deutschland geltendes Regelwerk
Sauerstoffeintrag bei Wiederauffüllen eines Systems	DIN EN 14868
Sauerstoffgehalt in salzarmem / salzhaltigem Wasser	VDI-Richtlinie 2035 Tab. 1
Vermeidung von Schäden in Warmwasser-Heizungsanlagen	VDI 2035 Blatt 1 und 2

### Regelwerke aus Abschnitt: Lagerung

Geltungsbereich / Hinweis	In Deutschland geltendes Regelwerk
Anforderungen für die Lagerung der Materialien	DIN EN 806-4, Kapitel 4.2

### Regelwerke aus Abschnitt: Flanschverbindung herstellen

Geltungsbereich / Hinweis	In Deutschland geltendes Regelwerk
Qualifizierung von Personal für die Montage von Flanschverbindungen	VDI-Richtlinie 2290
Ermittlung von Anzugsmomenten	DIN EN 1591-1

### Regelwerke aus Abschnitt: Dichtheitsprüfung

Geltungsbereich / Hinweis	In Deutschland geltendes Regelwerk
Prüfung an der fertiggestellten, jedoch noch nicht verdeckten Anlage	DIN EN 806-4
Dichtheitsprüfung für Wasser-Installationen	ZVSHK-Merkblatt: "Dichtheitsprüfungen von Trinkwasserinstallationen mit Druckluft, Inertgas oder Wasser"
Anforderungen an Füll- und Ergänzungswasser	VDI 2035

## 2.2 Bestimmungsgemäße Verwendung



Stimmen Sie die Nutzung des Systems für andere als die beschriebenen Einsatzbereiche und Medien mit Viega ab.

## 2.2.1 Einsatzbereiche



Abb. 1: „Kein Trinkwasser“

Das System ist für den Einsatz in geschlossenen Heizungs- und Kühlkreisläufen bestimmt. Das System ist nicht für die Verwendung in Trinkwasser-Installationen geeignet. Rohre und Pressverbinder sind deshalb mit einem braunen Symbol „Kein Trinkwasser“ gekennzeichnet.

Das Pressverbindersystem ist für den Nenndruck PN 16 ausgelegt.

Der Einsatz ist u. a. in folgenden Bereichen möglich:

- Geschlossene Heiz- und Kühlkreisläufe
- Solar-Anlage mit Flachkollektoren
- Solar-Anlagen mit Vakuumkollektoren (nur mit FKM-Dichtelement)
- Druckluftanlagen
- Anlagen für technische Gase (auf Anfrage)

Für Informationen über Einsatzbereiche der Dichtelemente siehe ↪ *Kapitel 2.3.4 „Dichtelemente“ auf Seite 11.*



Bei einem Einsatz für andere Einsatzbereiche und bei Zweifel über die richtige Werkstoffauswahl wenden Sie sich an Viega.

## 2.2.2 Medien

Das System kann in geschlossenen Wasserkreisläufen eingesetzt werden, in denen kein Sauerstoffeintrag während des Betriebs möglich ist.

Für den Sauerstoffgehalt gelten folgende Grenzwerte, siehe ↪ *„Regelwerke aus Abschnitt: Medien“ auf Seite 4:*

- salzarmes Wasser  $\leq 0,1$  mg/l
- salzhaltiges Wasser  $< 0,02$  mg/l

Das System ist u. a. für folgende Medien geeignet:

Geltende Richtlinien siehe ↗ „Regelwerke aus Abschnitt: Medien“ auf Seite 4.

- Heizungswasser für Pumpen-Warmwasser-Heizungsanlagen
- Druckluft (trocken) gemäß der Spezifikation der verwendeten Dichtelemente
  - EPDM bei Ölkonzentration < 25 mg/m<sup>3</sup>
  - FKM bei Ölkonzentration ≥ 25 mg/m<sup>3</sup>
- Frostschutzmittel, Kühlsolen bis zu einer Konzentration von 50 %

## 2.3 Produktbeschreibung

### 2.3.1 Übersicht

Das Rohrleitungssystem besteht aus Pressverbindern in Verbindung mit Edelstahlrohren und den dazu passenden Presswerkzeugen.

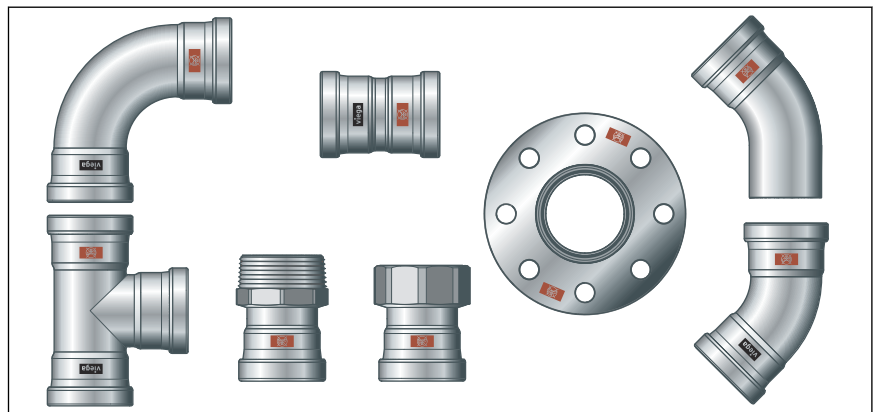


Abb. 2: Sortimentauswahl

Die Systemkomponenten sind in folgenden Dimensionen verfügbar: d76,1 / 88,9 / 108,0.

### 2.3.2 Rohre

Die Systemrohre sind in einer Länge von 6 m verfügbar.

Von dem beschriebenen System sind folgende Rohre erhältlich:

Rohrart	Temponox-Rohr 1.4520
d	76,1 / 88,9 / 108,0
Einsatzbereich	geschlossene Heizungs- und Kühlkreisläufe <sup>1)</sup>
Werkstoff-Nr.	1.4520 (X2CrTi17)

<sup>1)</sup> Für genaue Angaben siehe Einsatzbereiche metallener Installationssysteme.

<b>Rohrart</b>	<b>Temponox-Rohr 1.4520</b>
Rohrkennzeichnung	brauner Strich
Schutzkappe	braun

1) Für genaue Angaben siehe Einsatzbereiche metallener Installationssysteme.

#### Rohrkenndaten Temponox-Rohr 1.4520

d x s [mm]	Volumen pro Meter Rohr [l/m]	Rohrgewicht [kg/m]
76,1 x 1,5	4,20	2,80
88,9 x 1,5	5,80	3,28
108,0 x 1,5	8,66	4,00

#### Rohrleitungsführung und Befestigung

Zur Befestigung der Rohre nur Rohrschellen mit chloridfreien Schallschutzeinlagen verwenden.

Die allgemeinen Regeln der Befestigungstechnik beachten:

- Befestigte Rohrleitungen nicht als Halterung für andere Rohrleitungen und Bauteile verwenden.
- Keine Rohrhaken verwenden.
- Abstand zu Pressverbindern einhalten.
- Ausdehnungsrichtung beachten: Fix- und Gleitpunkte planen.

Darauf achten, die Rohrleitungen so zu befestigen und vom Baukörper zu entkoppeln, dass sie keinen Körperschall infolge thermischer Längenveränderungen sowie möglicher Druckschläge auf den Baukörper oder andere Bauteile übertragen können.

Folgende Befestigungsabstände einhalten:

#### Abstand zwischen den Rohrschellen

d [mm]	Befestigungsabstand der Rohrschellen [m]
76,1	4,25
88,9	4,75
108,0	5,00

#### Längenausdehnung

Rohrleitungen dehnen sich bei Erwärmung aus. Die Wärmeausdehnung ist materialabhängig. Längenänderungen führen zu Spannungen innerhalb der Installation. Diese Spannungen müssen durch geeignete Maßnahmen ausgeglichen werden.

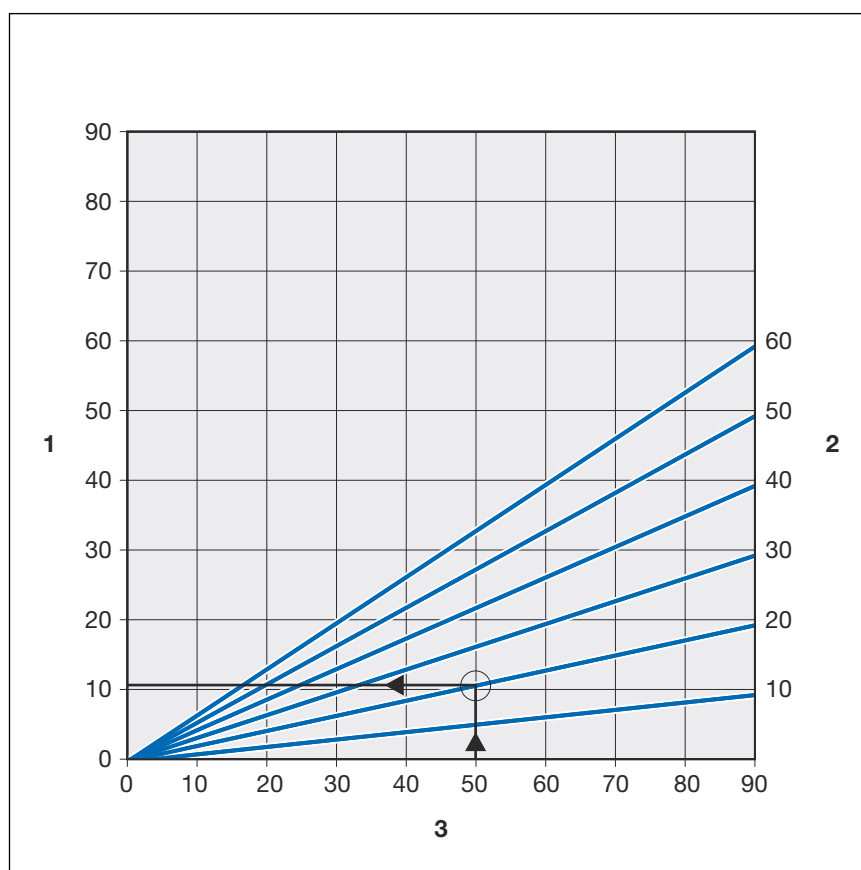


Bewährt haben sich:

- Fix- und Gleitpunkte
- Dehnungsausgleichsstrecken (Biegeschenkel)

### Wärmeausdehnungskoeffizienten verschiedener Rohrwerkstoffe

Material	Wärmeausdehnungskoeffizient $\alpha$ [mm/mK]	Beispiel: Längenausdehnung bei Rohrlänge $L = 20$ m und $\Delta T = 50$ K [mm]
Edelstahl 1.4520	0,0108	10,8



**Abb. 3: Längenausdehnung von Temponox-Rohr 1.4520**

- 1 - Längenausdehnung  $\vec{\Delta l}$  [mm]
- 2 - Rohrlänge  $\vec{l}_0$  [m]
- 3 - Temperaturdifferenz  $\vec{\Delta \theta}$  [K]

Die Längenausdehnung  $\Delta l$  lässt sich aus dem Diagramm ablesen oder kann mit folgender Formel rechnerisch ermittelt werden:

$$\Delta l = \alpha \text{ [mm/mK]} \times L \text{ [m]} \times \Delta \theta \text{ [K]}$$

## Misch-Installation

Das Temponox XL-Rohr 1.4520 ist neben den Temponox XL-Pressverbindern auch mit Profipress XL-, Sanpress Inox XL- und Sanpress XL-Pressverbindern kombinierbar.

In Einsatzbereichen mit möglicher Kondensatbildung, z. B. in geschlossenen Kühlkreisläufen oder in feuchten Umgebungen, empfiehlt Viega den Einsatz von Temponox XL-, Sanpress XL- und Sanpress Inox XL-Pressverbindern.

- Bei Verwendung von Profipress XL-Pressverbindern aus Kupfer in oben genannten Einsatzbereichen, müssen die Verbindungsstellen zwischen dem Temponox XL-Rohr 1.4520 und den Profipress XL-Pressverbindern aus Kupfer zusätzlich mit einer Korrosionsschutzbinde geschützt werden.
- Bei Verwendung geschlossenzelliger Dämmschläuche alle Stoß- und Schnittkanten durch geeignete Verklebung sorgfältiger abdichten.



Bei einer Verwendung für andere Einsatzbereiche und bei Zweifel über die richtige Werkstoffauswahl wenden Sie sich an Viega.

### 2.3.3 Pressverbinder

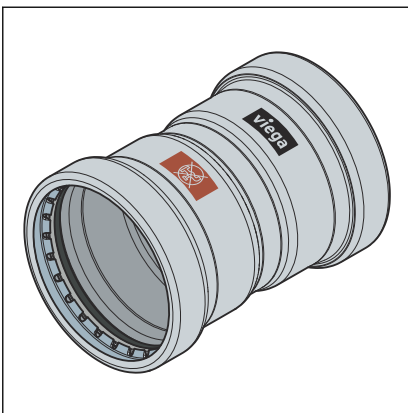


Abb. 4: Pressverbinder

Bei Temponox XL-Pressverbindern befinden sich ein Schneidring, ein Trennring und ein Dichtelement in der Sicke des Pressverbinders. Beim Verpressen schneidet der Schneidring in das Rohr und sorgt so für eine kraftschlüssige Verbindung.

Bei der Installation und später beim Verpressen schützt der Trennring das Dichtelement vor Beschädigungen durch den Schneidring.

## SC-Contur

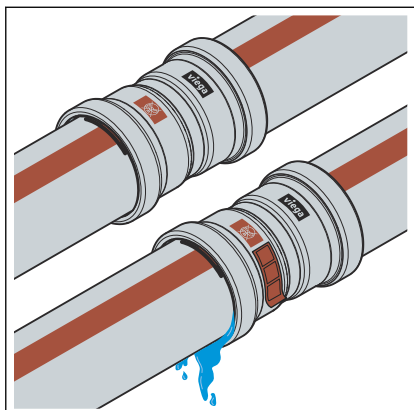


Abb. 5: SC-Contur

Viega Pressverbinder verfügen über die SC-Contur. Die SC-Contur ist eine vom DVGW zertifizierte Sicherheitstechnik und sorgt dafür, dass der Pressverbinder im unverpressten Zustand garantiert undicht ist. So fallen versehentlich nicht verpresste Verbindungen bei der Dichtheitsprüfung auf.

Viega gewährleistet, dass versehentlich nicht verpresste Verbindungen bei der Dichtheitsprüfung sichtbar werden:

- bei der nassen Dichtheitsprüfung im Druckbereich von 0,1–0,65 MPa (1,0–6,5 bar)
- bei der trockenen Dichtheitsprüfung im Druckbereich von 22 hPa–0,3 MPa (22 mbar–3,0 bar)

### 2.3.4 Dichtelemente

Die Pressverbinder sind werkseitig mit EPDM-Dichtelementen ausgestattet. Für Einsatzbereiche mit höheren Temperaturen, wie z. B. bei Solaranlagen mit Vakuumkollektoren, müssen die Pressverbinder mit FKM-Dichtelementen ausgestattet werden.

Die Dichtelemente können folgendermaßen unterschieden werden:

- EPDM-Dichtelemente sind schwarz glänzend.
- FKM-Dichtelemente sind schwarz matt.

### Einsatzbereich des EPDM-Dichtelements

Einsatzbereich	geschlossene Heizungskreisläufe	Solaranlagen	Kühlkreisläufe	Druckluft	Technische Gase
Anwendung	Pumpen-Warmwasser-Heizungsanlage	Solarkreislauf	Sekundärkreislauf geschlossen	alle Rohrleitungsabschnitte	alle Rohrleitungsabschnitte
Betriebstemperatur [T <sub>max</sub> ]	95 °C	1)	≥ -25 °C	60 °C	—
Betriebsdruck [P <sub>max</sub> ]	—	0,6 MPa (6 bar)	1,6 MPa (16 bar)	1,6 MPa (16 bar)	—
Bemerkungen	nach geltenden Richtlinien <sup>2)</sup> T <sub>max</sub> : 105 °C bei Heizkörperanbindung T <sub>max</sub> : 95 °C	für Flachkollektoren	Inhibitoren für Kaltwasserlösungen, siehe Werkstoffbeständigkeit	trocken, Ölgehalt < 25 mg/m <sup>3</sup> <sup>3)</sup>	1) 3)

<sup>1)</sup> Abstimmung mit Viega erforderlich

<sup>2)</sup> siehe ☞ „Regelwerke aus Abschnitt: Dichtelemente“ auf Seite 4

<sup>3)</sup> siehe auch Dokument „Einsatzbereiche metallener Installationssysteme“ auf der Viega Website

## Einsatzbereich des FKM-Dichtelements

Einsatzbereich	Solaranlagen	Druckluft
Anwendung	Solarkreislauf	alle Rohrleitungsabschnitte
Betriebstemperatur [ $T_{\max}$ ]	1)	60 °C
Betriebsdruck [ $P_{\max}$ ]	0,6 MPa (6 bar)	1,6 MPa (16 bar)
Bemerkungen	Für Vakuum-Röhrenkollektoren 2)	trocken 2)

1) Abstimmung mit Viega erforderlich.

2) siehe auch Dokument „Einsatzbereiche metallener Installationssysteme“ auf der Viega Website



Die Dichtwerkstoffe des Pressverbindersystems unterliegen einer thermischen Alterung, die von der Medientemperatur und der Betriebsdauer abhängig ist. Je höher die Medientemperatur, desto schneller schreitet die thermische Alterung des Dichtwerkstoffs voran. Bei speziellen Betriebsbedingungen, z. B. bei industriellen Wärmerückgewinnungsanlagen, ist ein Abgleich der Angaben des Apparateherstellers mit den Angaben über das Pressverbindersystem erforderlich.

Vor dem Einsatz des Pressverbindersystems außerhalb der beschriebenen Einsatzbereiche oder bei Zweifeln über die richtige Werkstoffauswahl wenden Sie sich an Viega.

## 2.3.5 Kennzeichnungen an Bauteilen

### Rohrkennzeichnung

#### Temponox-Rohr 1.4520

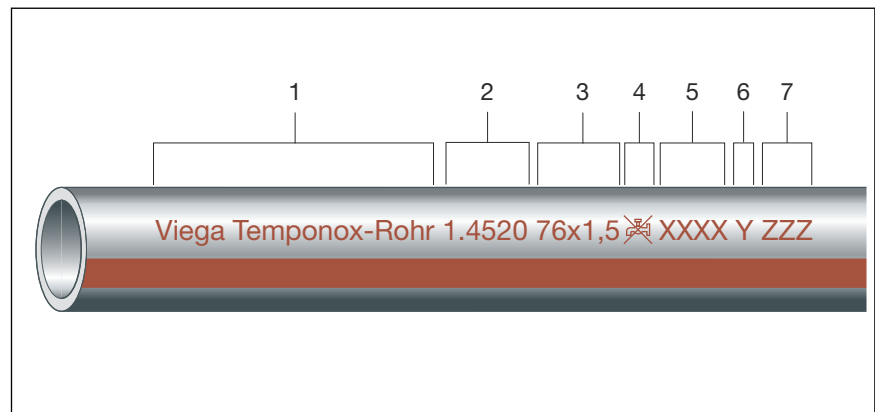
zwei um 180° versetzte braune Linien

braune Beschriftung

braunes Symbol „Nicht für Trinkwasser geeignet!“

Die Rohrkennzeichnungen enthalten wichtige Angaben zur Materialbeschaffenheit und Herstellung der Rohre. Die braune Linie auf den Rohren dient als Warnung: „Nicht für Trinkwasser geeignet!“.

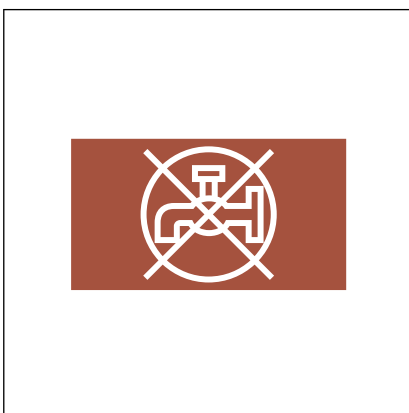
Die Bedeutung der Kennzeichnung ist wie folgt:



**Abb. 6: Temponox-Rohr 1.4520**

- 1 - Systemhersteller / Systemname
- 2 - DIN-Werkstoffnummer
- 3 - d x s
- 4 - Symbol „Nicht für Trinkwasser geeignet!“
- 5 - Herstellungsdatum
- 6 - Herstellerkennzeichen
- 7 - Chargennummer

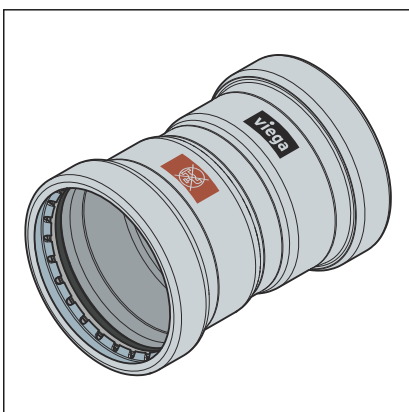
### Kennzeichnungen an Pressverbindern



Das braune Rechteck dient als Warnung: „Nicht für Trinkwasser geeignet!“.

Das Rechteck befindet sich an folgenden Stellen:

- auf dem Pressende des Pressverbinders
- auf dem Flansch des Flanschübergangs



**Abb. 7: Kennzeichnung „Nicht für Trinkwasser geeignet“**

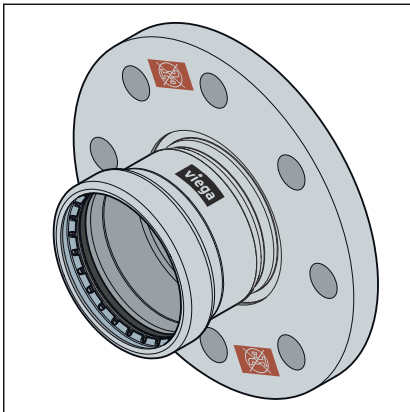


Abb. 8: Kennzeichnung „Nicht für Trinkwasser geeignet“

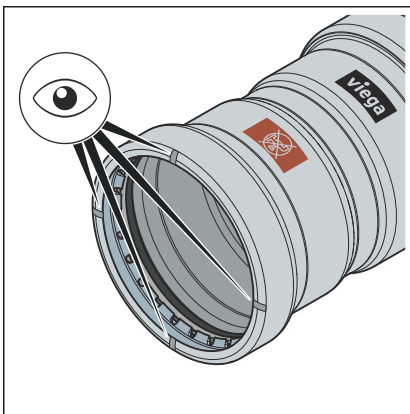


Abb. 9: Einkerbungen Temponox XL

Um Verwechslungen mit Pressverbindern anderer Systeme auszuschließen, verfügen Temponox XL-Pressverbinder über vier Einkerbungen am Pressanschluss.

## 2.4 Verwendungsinformationen

### 2.4.1 Korrosion

Das Pressverbindersystem vor zu hohen Chlorid-Konzentrationen sowohl im Medium als auch durch Außeneinwirkungen schützen.

Zu hohe Chlorid-Konzentrationen können bei Edelstahlsystemen zu Korrosion führen.

Außenkontakt mit chloridhaltigen Materialien vermeiden:

- Dämmmaterialien dürfen einen Masseanteil an wasserlöslichen Chlorid-Ionen von 0,05 % nicht überschreiten.
- Schallschutzeinlagen der Rohrschellen dürfen keine auslaugbaren Chloride enthalten.
- Edelstahlrohre dürfen nicht mit chloridhaltigen Baustoffen oder Mörtel in Kontakt kommen.

Wenn ein äußerer Korrosionsschutz erforderlich ist, die geltenden Richtlinien beachten, siehe ☞ „*Regelwerke aus Abschnitt: Korrosion*“ auf Seite 4.

## 3 Handhabung

### 3.1 Transport

Beim Transport von Rohren Folgendes beachten:

- Rohre nicht über Ladekanten ziehen. Die Oberfläche könnte beschädigt werden.
- Rohre beim Transport sichern. Durch Verrutschen könnten die Rohre verbiegen.
- Schutzkappen an Rohrenden nicht beschädigen und erst unmittelbar vor der Montage entfernen. Beschädigte Rohrenden dürfen nicht mehr verpresst werden.

### 3.2 Lagerung

Bei der Lagerung die Anforderungen der geltenden Richtlinien beachten, siehe ↗ „Regelwerke aus Abschnitt: Lagerung“ auf Seite 5:

- Komponenten sauber und trocken lagern.
- Komponenten nicht direkt auf dem Boden lagern.
- Mindestens drei Auflagepunkte für die Lagerung von Rohren schaffen.
- Unterschiedliche Rohrgrößen möglichst getrennt lagern.  
Wenn keine getrennte Lagerung möglich ist, kleine Größen auf großen Größen lagern.
- Rohre unterschiedlicher Materialien getrennt lagern, um Kontaktkorrosion zu vermeiden.

### 3.3 Montageinformationen

#### 3.3.1 Montagehinweise

##### Systemkomponenten prüfen

Durch Transport und Lagerung können Systemkomponenten beschädigt worden sein.

- Alle Teile prüfen.
- Beschädigte Komponenten austauschen.
- Beschädigte Komponenten nicht reparieren.
- Verschmutzte Komponenten dürfen nicht installiert werden.

### 3.3.2 Potenzialausgleich



#### **GEFAHR!** **Gefahr durch elektrischen Strom**

Ein Stromschlag kann zu Verbrennungen und schweren Verletzungen bis hin zum Tod führen.

Da alle Rohrleitungssysteme aus Metall elektrisch leitend sind, kann ein versehentlicher Kontakt mit einem Netzspannung führenden Teil dazu führen, dass das ganze Rohrleitungssystem und angeschlossene metallische Komponenten (z. B. Heizkörper) unter Spannung stehen.

- Lassen Sie Arbeiten an der Elektrik nur durch Elektro-Fachhandwerker durchführen.
- Binden Sie Rohrleitungssysteme aus Metall immer in den Potenzialausgleich mit ein.



Der Errichter der elektrischen Anlage ist dafür verantwortlich, dass der Potenzialausgleich überprüft bzw. sichergestellt wird.

### 3.3.3 Zulässiger Austausch von Dichtelementen



#### **Wichtiger Hinweis**

Dichtelemente in Pressverbindern sind mit ihren werkstoffspezifischen Eigenschaften auf die jeweiligen Medien bzw. Einsatzbereiche der Rohrleitungssysteme abgestimmt und im Regelfall nur dafür zertifiziert.

Der Austausch eines Dichtelements ist grundsätzlich zulässig. Das Dichtelement muss gegen ein bestimmungsgemäßes Ersatzteil für den vorgesehenen Verwendungszweck ausgetauscht werden ↪ *Kapitel 2.3.4 „Dichtelemente“ auf Seite 11*. Die Verwendung anderer Dichtelemente ist nicht zulässig.

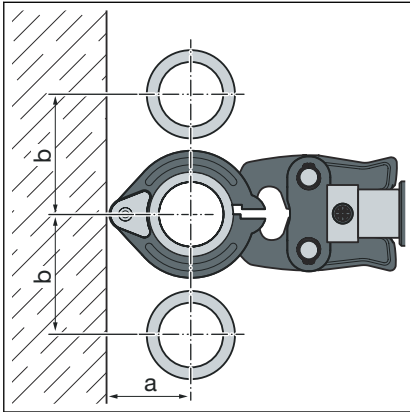
In folgenden Situationen ist der Austausch eines Dichtelements zulässig:

- wenn das Dichtelement im Pressverbinder offensichtlich beschädigt ist und gegen ein werkstoffgleiches Viega Ersatz-Dichtelement ausgetauscht werden soll
- wenn ein EPDM-Dichtelement gegen ein FKM-Dichtelement (höhere Temperaturbeständigkeit, z. B. für industriellen Einsatz) ausgetauscht werden soll



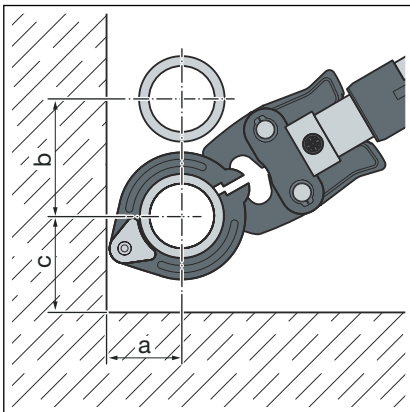
### 3.3.4 Platzbedarf und Abstände

#### Pressen zwischen Rohrleitungen



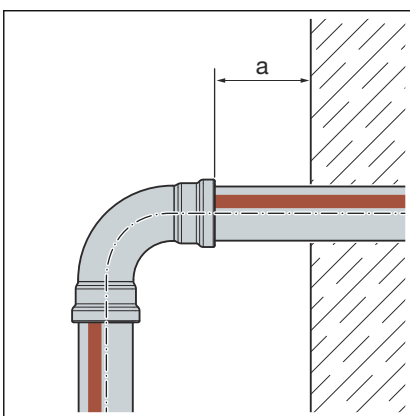
d	76,1	88,9	108,0
a [mm]	110	120	135
b [mm]	185	200	215

#### Pressen zwischen Rohr und Wand



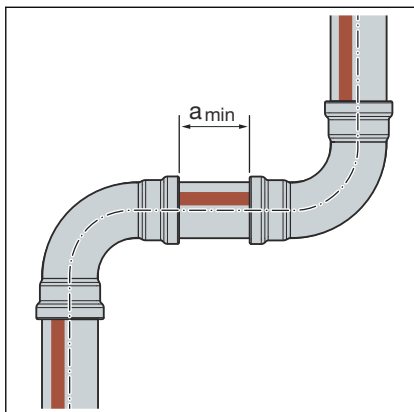
d	76,1	88,9	108,0
a [mm]	110	120	135
b [mm]	185	200	215
c [mm]	130	140	155

#### Wandabstand



d	76,1–108,0
Mindestabstand $a_{\min}$ [mm]	20

### Abstand zwischen den Verpressungen



d	$a_{min}$ [mm]
76,1	15
88,9	
108,0	

### Z-Maße

Die Z-Maße finden Sie auf der entsprechenden Produktseite im Online-Katalog.

### 3.3.5 Benötigtes Werkzeug

Für die Herstellung einer Pressverbindung werden folgende Werkzeuge benötigt:

- Rohrabsteiner oder feinzahnige Metallsäge
- Entgrater und Farbstift zum Anzeichnen
- Pressmaschine mit konstanter Presskraft
- Pressring mit dazugehöriger Gelenkzugbacke, passend für den Rohrdurchmesser und mit geeignetem Profil

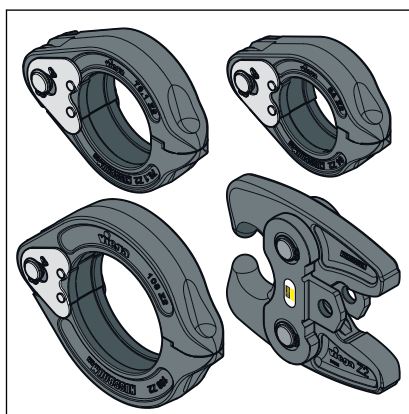


Abb. 10: Pressringe und Gelenkzugbacke



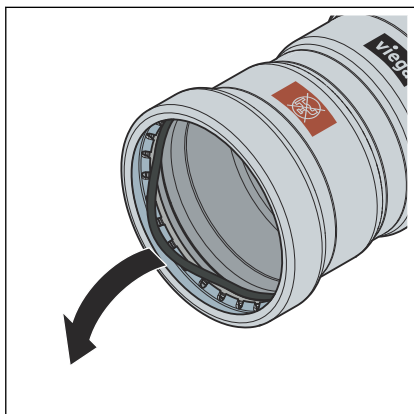
#### Zur Verpressung empfiehlt Viega die Verwendung von Viega Systemwerkzeugen.

Die Viega Systempresswerkzeuge wurden speziell für die Verarbeitung der Viega Pressverbindersysteme entwickelt und darauf abgestimmt.

## 3.4 Montage

### 3.4.1 Dichtelement austauschen

#### Dichtelement entfernen

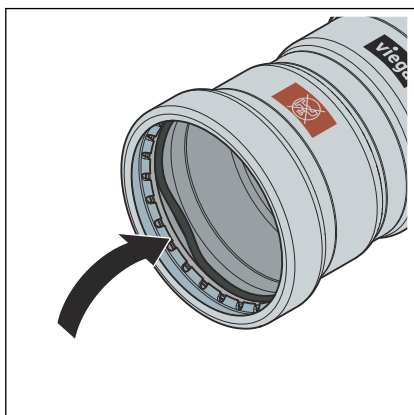


Verwenden Sie keine spitzen oder scharfkantigen Gegenstände beim Entfernen des Dichtelements, die das Dichtelement oder die Sicke beschädigen können.

- Das Dichtelement aus der Sicke entfernen, dabei den Trennring in der Sicke belassen.

Vorsichtig vorgehen, damit der Trennring und der Dichtelementesitz nicht beschädigt werden.

#### Dichtelement einsetzen



- Dabei darauf achten, dass das Dichtelement nicht durch den Schneidring beschädigt wird.
- Sicherstellen, dass sich das Dichtelement vollständig in der Sicke befindet.

### 3.4.2 Rohre ablängen



#### **HINWEIS!** **Undichte Pressverbindungen durch beschädigtes Material!**

Durch beschädigte Rohre oder Dichtelemente können Pressverbindungen undicht werden.

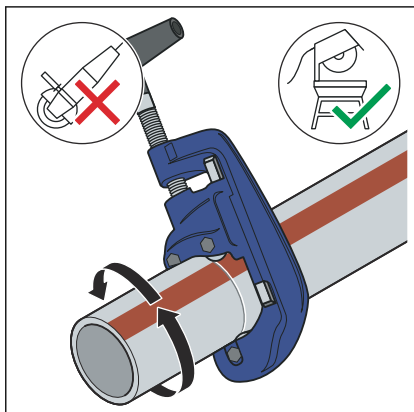
Beachten Sie die folgenden Hinweise, um Beschädigungen an Rohren und Dichtelementen zu vermeiden:

- Verwenden Sie zum Ablängen keine Trennscheiben (Winkelschleifer) oder Schneidbrenner.
- Verwenden Sie keine Fette und Öle (wie z. B. Schneidöl).

Für Informationen zu Werkzeugen siehe auch ↗ *Kapitel 3.3.5 „Benötigtes Werkzeug“ auf Seite 18.*

🎥 **Link zum Video:**

*Rohre ablängen*



- Das Rohr mit einem Rohrabschneider oder einer feinzahnigen Metallsäge möglichst rechtwinklig durchtrennen, um eine vollständige und gleichmäßige Rohreinstecktiefe sicher zu stellen.  
Riefen auf der Rohroberfläche vermeiden.

### 3.4.3 Rohre entgraten

Die Rohrenden müssen nach dem Kürzen innen und außen sorgfältig entgratet werden.

Durch das Entgraten wird vermieden, dass das Dichtelement beschädigt wird oder der Pressverbinder bei der Montage verkantet. Viega empfiehlt, einen Entgrater zu verwenden (Modell 2292.4XL).

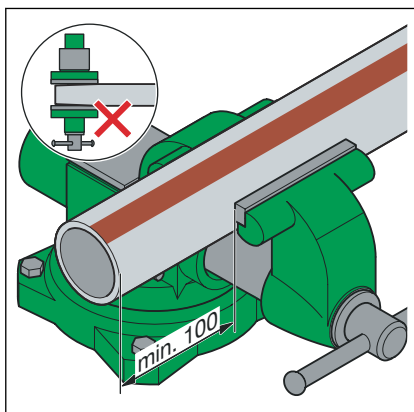


#### **HINWEIS!** **Beschädigung durch falsches Werkzeug!**

Benutzen Sie zum Entgraten keine Schleifscheiben oder ähnliches Werkzeug. Die Rohre können dadurch beschädigt werden.

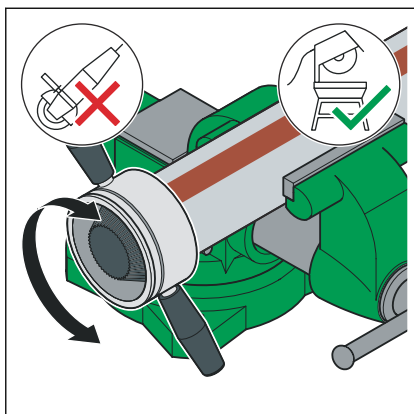
🎥 **Link zum Video:**

*Rohre entgraten*



- Das Rohr in den Schraubstock einspannen.
- Beim Einspannen mindestens 100 mm Abstand (a) zum Rohrende einhalten.

Die Rohrenden dürfen nicht verbogen oder beschädigt werden.

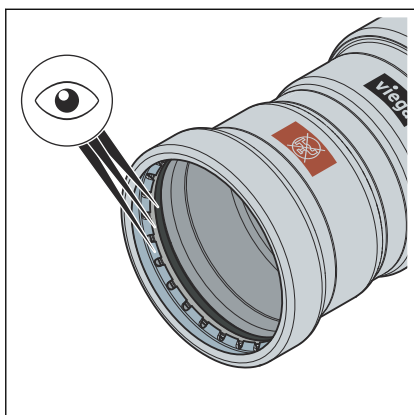


► Das Rohr innen und außen entgraten.

### 3.4.4 Verbindung verpressen

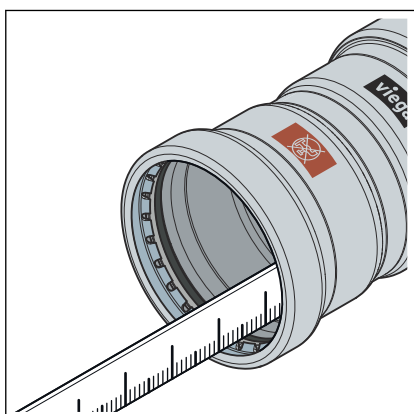
📺 Link zum Video:

*Verbindung verpressen*



Voraussetzungen:

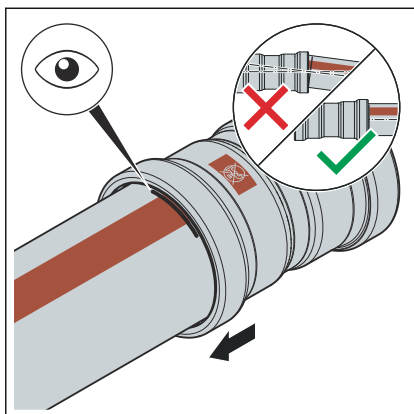
- Das Rohrende ist nicht verbogen oder beschädigt.
- Das Rohr ist entgratet.
- Im Pressverbinder befindet sich das richtige Dichtelement.  
EPDM = schwarz glänzend  
FKM = schwarz matt
- Dichtelement, Trennring und Schneidring sind unbeschädigt.



► Die Einstecktiefe im Pressverbinder messen.

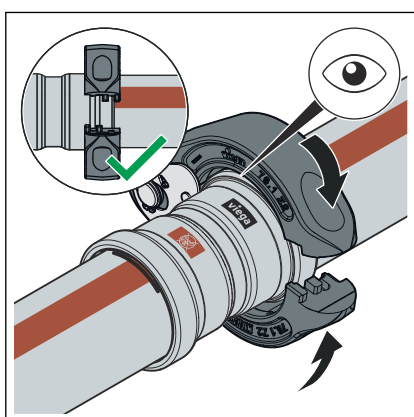
d [mm]	Einstecktiefe [mm]
76,1	50
88,9	50
108,0	60

► Die Einstecktiefe auf dem Rohr anzeichnen.

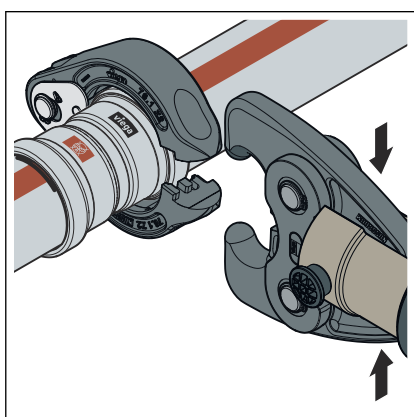


- Die Gelenkzugbacke auf die Pressmaschine stecken und den Haltebolzen bis zum Einrasten einschieben.

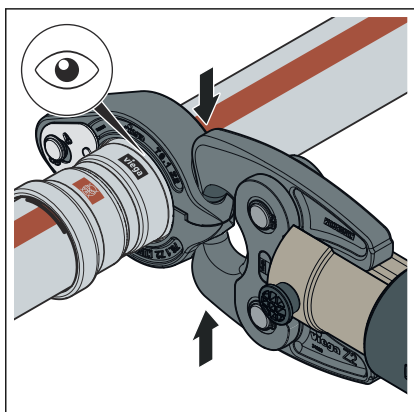
**INFO! Beachten Sie die Anleitung des Presswerkzeugs.**



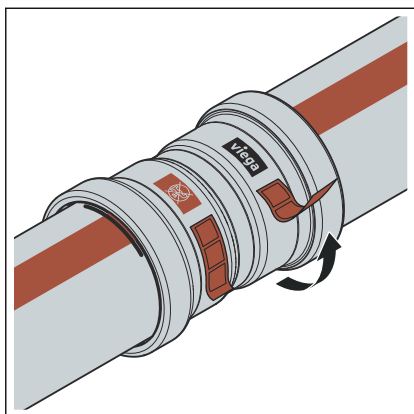
- Den Pressring auf den Pressverbinder setzen. Der Pressring muss den äußersten Ring des Pressverbinders vollständig bedecken.



- Die Gelenkzugbacke öffnen.



- Die Gelenkzugbacke in die Aufnahmen des Pressrings einklinken.
- Den Pressvorgang durchführen.
- Die Gelenkzugbacke öffnen und den Pressring entfernen.



- Die Kontrollflasche entfernen.
- Die Verbindung ist als verpresst gekennzeichnet.

### 3.4.5 Flanschverbindungen

Im gezeigten Pressverbindersystem sind Flanschverbindungen in den Größen 76,1 bis 108,0 mm möglich.

Die Montage von Flanschverbindungen darf nur von qualifiziertem Personal durchgeführt werden. Die Qualifizierung von Personal für die Montage von Flanschverbindungen kann z. B. in Anlehnung an geltende Richtlinien erfolgen, siehe ☞ „*Regelwerke aus Abschnitt: Flanschverbindung herstellen*“ auf Seite 5.

- Ein entsprechender Ausbildungsabschnitt zur sachgerechten Flanschverbindungs montage in der beruflichen Ausbildung (des Arbeits-/Fachpersonals) mit qualifiziertem Abschluss sowie eine erfolgreiche regelmäßige Anwendung gelten als hinreichender Nachweis.
- Anderen Mitarbeitern ohne entsprechende fachspezifische Ausbildung (z. B. Betriebspersonal), die Flanschverbindungen montieren, muss durch theoretische und praktische Schulungsmaßnahmen Sachkunde vermittelt werden, dies muss dokumentiert werden.

### Unterlegscheiben

Die Vorteile beim Einsatz von gehärteten Unterlegscheiben sind:

- Definierte Reibfläche bei der Montage.
- Definierte Rauigkeit bei der Berechnung und dadurch Reduzierung der Streuweiten des Anzugsmoments, wodurch rechnerisch eine größere Sechskantschraubenkraft erzielt werden kann.

## Flanscharten

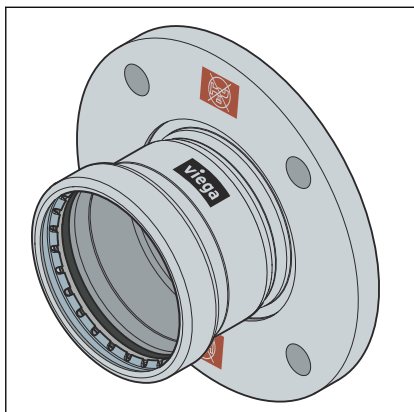


Abb. 11: Festflansch 1759.1XL

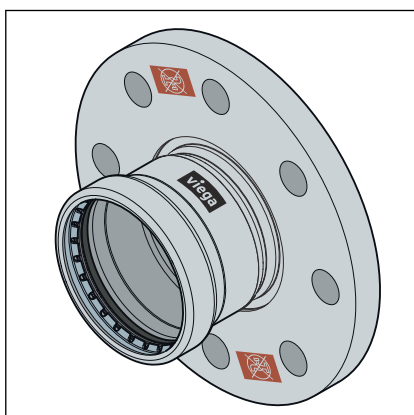
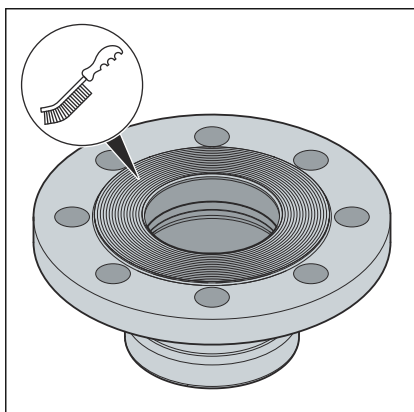


Abb. 12: Festflansch 1759XL

## Flanschverbindung herstellen



### Festflansch

- Stahl, nichtrostend
- Pressanschluss aus Edelstahl
- Modell 1759XL: 76,1 bis 108,0 mm (PN10/16)
- Modell 1759.1XL: 76,1 bis 108,0 mm (PN6)



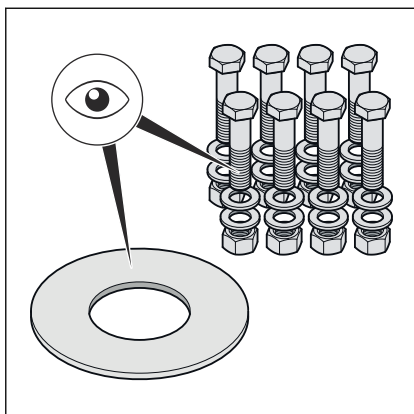
Stellen Sie immer erst die Flanschverbindung und dann die Pressverbindung her.

- Gegebenenfalls vorhandene temporäre Beschichtungen auf den Flanschdichtflächen vor der Montage rückstandsfrei entfernen, dazu Reinigungsmittel und eine geeignete Drahtbürste verwenden.

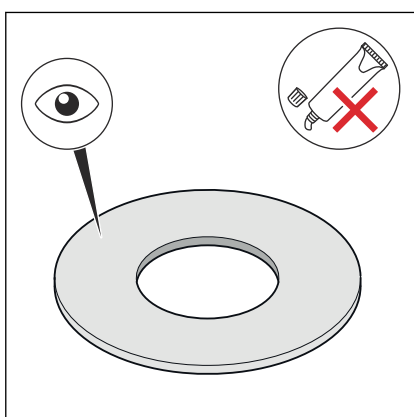
**HINWEIS!** Beim Austausch von Dichtungen darauf achten, die alte Dichtung vollständig von der Flanschdichtfläche zu entfernen, ohne die Flanschdichtfläche zu beschädigen.

- Darauf achten, dass die Flanschdichtflächen sauber, unbeschädigt und eben sind. Insbesondere dürfen keine radial verlaufenden Oberflächenbeschädigungen wie Riefen oder Schlagstellen vorhanden sein.

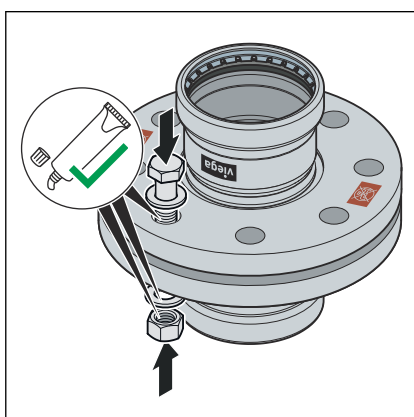




- Die Sechskantschrauben, Muttern und Unterlegscheiben müssen sauber und unbeschädigt sein sowie den Vorgaben zu Mindest-Sechskantschraubenlänge und Festigkeitsklasse entsprechen, siehe **„Erforderliche Anzugmomente“ auf Seite 28.**
- Bei der Demontage ausgebaute Sechskantschrauben, Muttern und Unterlegscheiben bei Beschädigungen durch neue ersetzen.



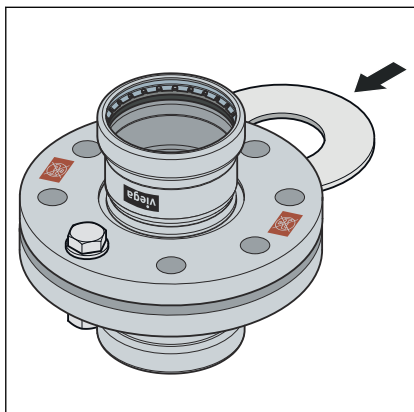
- Die Dichtung muss sauber, unbeschädigt und trocken sein. Keine Haftmittel und Montagepasten für Dichtungen verwenden.
- Gebrauchte Dichtungen nicht wiederverwenden.
- Keine Dichtungen mit Knickstellen verwenden, da sie ein Sicherheitsrisiko darstellen.
- Sicherstellen, dass Dichtungen frei von Fehlern und Mängeln sind und die Herstellerinformationen eingehalten werden.



- Die folgenden Flanschelemente mit geeignetem Schmiermittel schmieren:
  - Sechskantschraubengewinde
  - Unterlegscheibe
  - Mutternauflage

**HINWEIS!** Die Herstellerinformation zu Einsatz- und Temperaturbereich des Schmiermittels beachten.

### Dichtelement einbauen und zentrieren

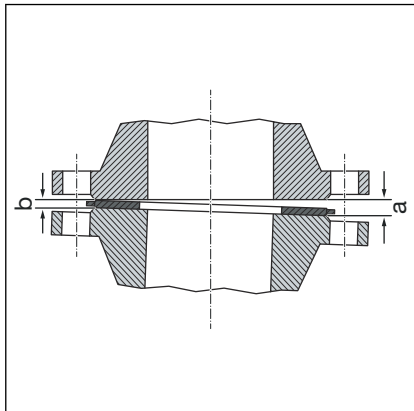


Die richtige Montage von Flanschverbindungen setzt parallel fluchtende Flanschblätter ohne Mittenversatz voraus, die ein positionsgerechtes Einbringen des Dichtelements ohne Beschädigung erlauben.

- Die Dichtflächen so weit auseinanderdrücken, dass die Dichtung ohne Kraftaufwand und unbeschädigt eingebracht werden kann.

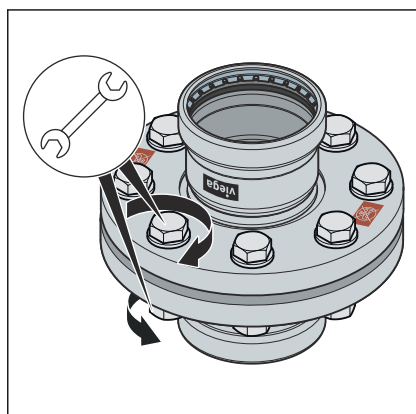
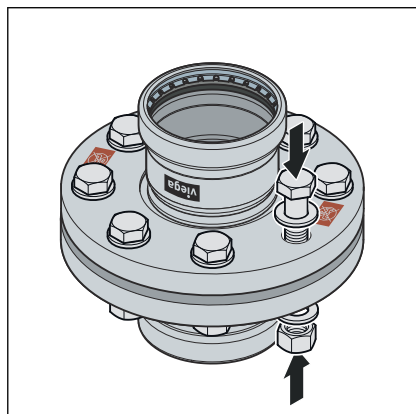
Die Klaffung (Nichtparallelität der Dichtflächen) vor dem Anziehen der Sechskantschrauben ist unbedenklich, wenn die zulässige Klaffung nicht überschritten wird.

DN	zulässige Klaffung a-b [mm]
65-100	0,6



- Die Klaffung von der klaffenden Seite (a) aus beseitigen.
- Im Zweifelsfall die Flansche ohne Einlegen einer Dichtung versuchsweise durch Anziehen der Sechskantschrauben beiziehen, um eine Parallelität und Dichtflächenabstand von ca. 10 % des Nenndrehmoments zu erreichen.
- Die Klaffung ist unzulässig, wenn die Flanschposition nicht ohne hohen Kraftaufwand erreicht werden kann.

### Systematik für das Anziehen von Sechskantschrauben



- Die Reihenfolge, mit der die Sechskantschrauben und Muttern angezogen werden, hat einen wesentlichen Einfluss auf die Kraftverteilung, die auf die Dichtung wirkt (Flächenpressung). Falsches Anziehen führt zu einer hohen Streuung der Vorspannkräfte und kann zu Unterschreitung der erforderlichen Mindestflächenpressung bis zur Undichtigkeit führen.
- Nach dem Anziehen der Mutter sollten wenigstens zwei, aber nicht mehr als fünf Gewindegänge am Sechskantschraubenende überstehen.
- Die Sechskantschrauben von Hand vormontieren, dabei Folgendes beachten:
  - Die Sechskantschrauben so einbauen, dass alle Sechskantschraubenköpfe auf einer Flanschseite angeordnet sind.
  - Bei horizontal angeordneten Flanschen die Sechskantschrauben von oben durchstecken.
  - Schwergängige Sechskantschrauben durch leichtgängige ersetzen.
- Der gleichzeitige Einsatz mehrerer Anzugswerkzeuge ist möglich.

### Anzugsreihenfolge

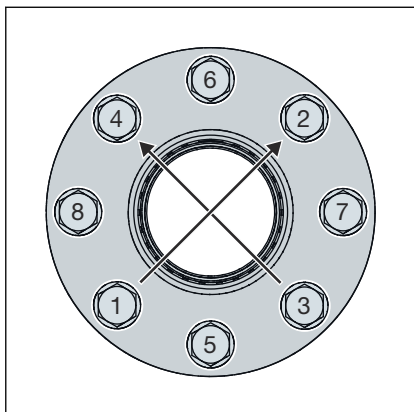


Abb. 13: Modell 1159XL

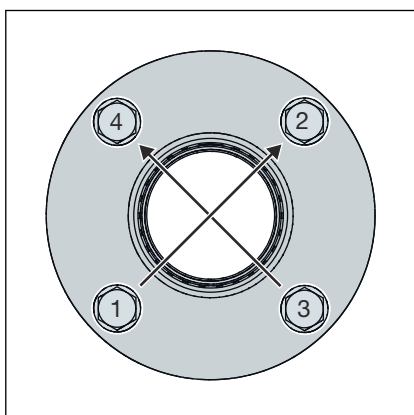


Abb. 14: Modell 1159.1XL

- Alle Sechskantschrauben über Kreuz mit 30 % des Sollanzugsmoments anziehen.
- Alle Sechskantschrauben wie in Schritt 1 mit 60 % des Sollanzugsmoments anziehen.
- Alle Sechskantschrauben wie in Schritt 1 mit 100 % des Sollanzugsmoments anziehen.
- Alle Sechskantschrauben nochmals mit vollem Sollanzugsmoment umlaufend nachziehen. Diesen Vorgang so oft wiederholen, bis sich die Muttern bei Aufbringen des vollen Anzugsmoments nicht mehr weiterdrehen lassen.

### Erforderliche Anzugsmomente

#### Anzugsmomente Temponox XL-Flanschübergänge PN 6

Modell	DN	Artikelnummer	Gewinde	Anzugsmoment mind. erforderlich [Nm]	Anzugsmoment max. zulässig [Nm]	Sechskantschraubenslänge (mm)	Festigkeitsklasse
1759.1 XL	65	811 259 <sup>1</sup>	M12	34	57	50	A2 - 70
	80	811 266 <sup>1</sup>	M16	56	142	60	
	100	811 273 <sup>2</sup>		65	142		

Die Angaben zur Erfüllung der Anforderungen der Dichtheitsklasse L0,01 (TA Luft) wurden nach geltender Norm berechnet und gelten ausschließlich bei Verwendung von Viega Artikeln, siehe auch 1759.1XL  
 ↪ „Regelwerke aus Abschnitt: Flanschverbindung herstellen“ auf Seite 5.

<sup>1</sup>Zur Verwendung mit Montageset Artikelnummer 816568

<sup>2</sup>Zur Verwendung mit Montageset Artikelnummer 816575

## Anzugsmomente Temponox XL-Flanschübergänge PN 10/16

Modell	DN	Artikelnummer	Gewinde	Anzugsmoment mind. erforderlich [Nm]	Anzugsmoment max. zulässig [Nm]	Sechskantschraubenslänge (mm)	Festigkeitsklasse
1759 XL	65	811 174 <sup>1</sup>	M16	51	114	70	A2 - 70
	80	811 181 <sup>1</sup>		64	144		
	100	811 198 <sup>1</sup>		134	144		

Die Angaben zur Erfüllung der Anforderungen der Dichtheitsklasse L0,01 (TA Luft) wurden nach geltender Norm berechnet und gelten ausschließlich bei Verwendung von Viega Artikeln, siehe auch ↗ „*Regelwerke aus Abschnitt: Flanschverbindung herstellen*“ auf Seite 5.

<sup>1</sup>Zur Verwendung mit Montageset Artikelnummer 583682

## Flanschverbindung lösen

Vor Beginn der Demontage einer bestehenden Flanschverbindung gegebenenfalls die Freigabe und einen Arbeitserlaubnisschein vom zuständigen Betrieb einholen, dabei Folgendes beachten:

- Der Anlagenabschnitt muss drucklos und vollständig gespült sein.
- Ein- oder Anbauteile die nicht separat gehalten werden, vor dem Lösen der Flanschverbindung sichern. Dies gilt auch für Befestigungssysteme wie Federhänger und -stützen.
- Das Lösen von Sechskantschrauben bzw. Muttern auf der körperabgewandten Seite beginnen, die restlichen Sechskantschrauben leicht lösen und erst vollständig demontieren, wenn sichergestellt ist, dass keine Gefahr vom Rohrleitungssystem ausgeht. Wenn eine Rohrleitung unter Spannung steht, droht ein Ausschlagen der Rohrleitung.
- Die Sechskantschrauben bzw. Muttern in mindestens zwei Durchgängen kreuzweise lösen.
- Offene Strangenden mit Blindverschlüssen verschließen.
- Demontierte Rohrleitungen nur in verschlossenem Zustand transportieren.
- Beim Austausch von Dichtungen darauf achten, die alte Dichtung vollständig von der Flanschdichtfläche zu entfernen, ohne die Flanschdichtfläche zu beschädigen.



### **HINWEIS!** **Vorsicht bei der Verwendung eines Trennschleifers!**

Beim Lösen defekter Sechskantschrauben und Muttern mithilfe eines Trennschleifers entstehen Funken, die sich in das Rohrmaterial einbrennen und Korrosion verursachen können.

### 3.4.6 Dichtheitsprüfung

 Link zum Video:

*Dichtheitsprüfung*

Diese Prüfung an der fertig gestellten, jedoch noch nicht verdeckten Anlage durchführen.

Die geltenden Richtlinien beachten, siehe ↗ „*Regelwerke aus Abschnitt: Dichtheitsprüfung*“ auf Seite 5.

Auch für Nichttrinkwasser-Installationen die Dichtheitsprüfung entsprechend den geltenden Richtlinien durchführen, siehe ↗ „*Regelwerke aus Abschnitt: Dichtheitsprüfung*“ auf Seite 5.

Das Ergebnis dokumentieren.

## 3.5 Entsorgung

Produkt und Verpackung in die jeweiligen Materialgruppen (z. B. Papier, Metalle, Kunststoffe oder Nichteisenmetalle) trennen und gemäß der national gültigen Gesetzgebung entsorgen.



**Viega GmbH & Co. KG**  
service-technik@viega.de  
viega.de

DE • 2023-03 • VPN230152

