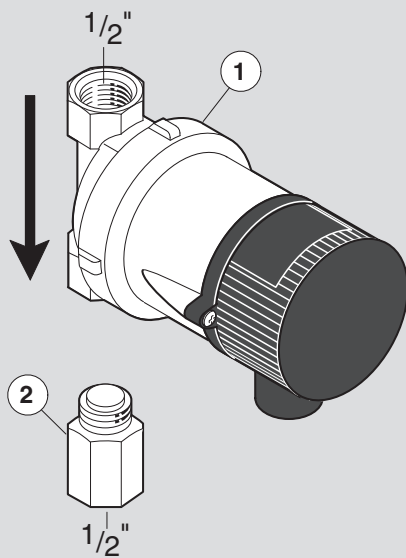


7 738 110 915

Nr. 1663



6 720 804 865-00.1ITL

1 Wichtige Hinweise

Den Einbau des Gerätes und der Zubeihöre darf nur ein zugelassener Fachbetrieb vornehmen.

- ▶ Installationsanleitung des Geräts und der verwendeten Zubeihöre befolgen.
- ▶ Elektrischen Anschluss gemäß der Installationsanleitung herstellen.
- ▶ Schaltzeiten am Heizgerät oder am Heizungsregler einstellen.



Bei Verwendung des Zubeihörs Nr. 1078 (Solare Ertragsoptimierung) darf der Rückflussverhinderer (2) nicht montiert werden.

Technische Daten

Maximaler Betriebsdruck	10 bar
Maximale Temperatur Fördermedium	95 °C
Nennspannung	230 V AC, 50/60 Hz
Drehzahl (stufenlos einstellbar)	2000 ... 3000 min ⁻¹

Tab. 1

2 Lieferumfang

- Zirkulationspumpe, bestehend aus:
 - (1): Pumpe mit Netzstecker AC 230 V
 - (2): Rückflussverhinderer

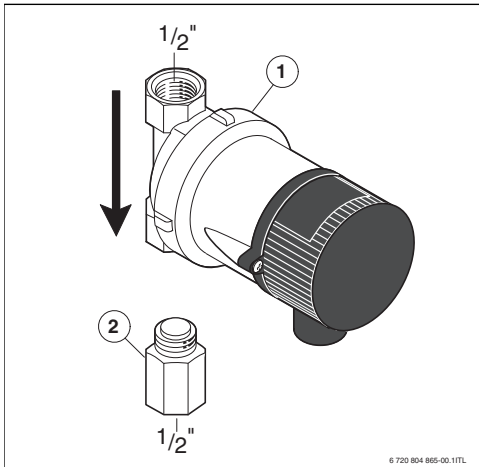


Bild 1 Lieferumfang

3 Installation



GEFAHR: Lebensgefahr durch Stromschlag!

- ▶ Vor allen Arbeiten die Spannungsversorgung (230 V AC) unterbrechen (Sicherung, LS-Schalter) und gegen unbeabsichtigtes Wiedereinschalten sichern.



WARNUNG: Verbrennungsgefahr durch heiße Pumpe!

- Die Pumpe kann im Betrieb sehr heiß werden.
- ▶ Pumpe nicht berühren.



HINWEIS: Sachschaden durch Wassereintritt!

- ▶ Sicherstellen, dass das Kabel nach unten aus der Zirkulationspumpe geführt ist.

3.1 Pumpenkennlinie einstellen

- ▶ Schrauben lösen.
- ▶ Anschlussdose von der Pumpe ziehen.

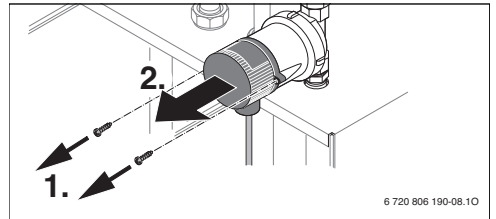


Bild 2 Anschlussdose demontieren

- ▶ Drehzahl am Potentiometer mit einem geeigneten Werkzeug zwischen minimaler und maximaler Drehzahl einstellen.

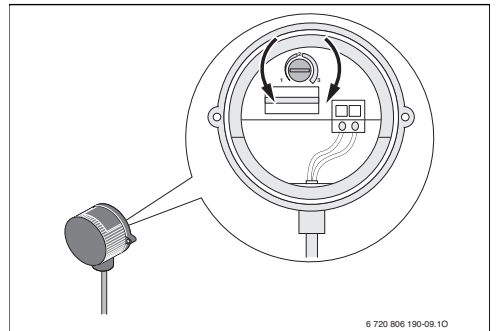


Bild 3 Drehzahl einstellen

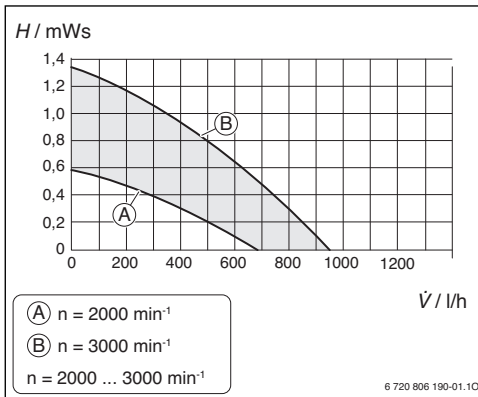


Bild 4 Diagramm zur Einstellung der Drehzahl

- ▶ Anschlussdose auf die Pumpe stecken.
- ▶ Anschlussdose mit den Schrauben an der Pumpe fixieren.

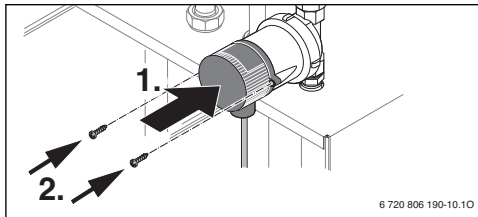


Bild 5 Anschlussdose montieren

3.2 Elektrischer Anschluss

- ▶ Zirkulationspumpe entsprechend der Installationsanleitung des Heizgeräts anschließen.

3.3 Zirkulationsleitung entlüften

Um die Zirkulationsleitung zu entlüften:

- ▶ Pumpe wiederholt ein- und ausschalten und Warmwasserentnahmestelle mehrmals öffnen und schließen.

4 Störungen beheben

Störung	Mögliche Ursache	Abhilfe
Die Pumpe läuft nicht.	Die Spannungsversorgung ist unterbrochen.	Spannungsversorgung einschalten.
	Die Pumpe ist nicht an die Spannungsversorgung angeschlossen.	Verbindung herstellen.
	Die Pumpe ist defekt.	Pumpe austauschen.
Die Pumpe stoppt wiederholt.	Luft ist im Pumpengehäuse, Der Trockenlaufschutz ist aktiv.	Zirkulationsleitung entlüften.
Die Pumpe macht Geräusche.	Luft ist im Pumpengehäuse.	Zirkulationsleitung entlüften.
	Das Rückschlagventil ist locker.	Rückschlagventil austauschen.
	Der Motor ist defekt.	Pumpe austauschen.
Die Pumpe ist heiß.	Übertemperatur	Medien- und Umgebungstemperatur überprüfen.

Tab. 2 Störungen beheben

Bosch Thermotechnik GmbH
Sophienstrasse 30-32
D-35576 Wetzlar

www.bosch-thermotechnology.com