

Tecturis S

Einhebel-Waschtischmischer 150 Fine CoolStart mit Push-Open Ablaufgarnitur

Oberfläche: **Chrom** Artikelnummer: **73342000**



Beschreibung

Merkmale

- besteht aus: Einhebel-Waschtischmischer, Ablaufgarnitur
- ComfortZone: 150
- Ausladung: 139 mm
- Auslaufhöhe: 151 mm
- Griffvariante: Hebelgriff
- Strahlart: Normalstrahl
- maximale Durchflussmenge bei 3 bar: 5 l/min
- Keramikmischsystem
- für Durchlauferhitzer geeignet
- Push-Open Ablaufgarnitur G 1¼
- Material Ablaufgarnitur: Metall
- Anschlussart: G ¾ Anschlussschläuche
- Anschlussgröße: DN15
- Kaltwasser in Griff-Grundstellung
- EU-Taxonomie: max. 6 l/min - wesentlicher Beitrag (SC) möglich
- DVGW NW-6506DO0409
- PA-IX 38603/IO

Technologie



Designpreise



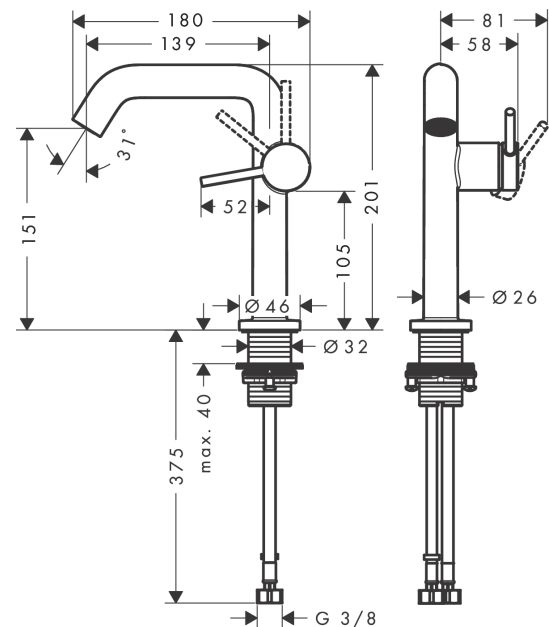
Zertifikate / Nachhaltigkeit



Produktabbildung



Maßzeichnung



Tecturis S

Einhebel-Waschtischmischer 150 Fine CoolStart mit Push-Open Ablaufgarnitur

Oberfläche: **Chrom** Artikelnummer: **73342000**



Durchflussdiagramm



Tecturis S

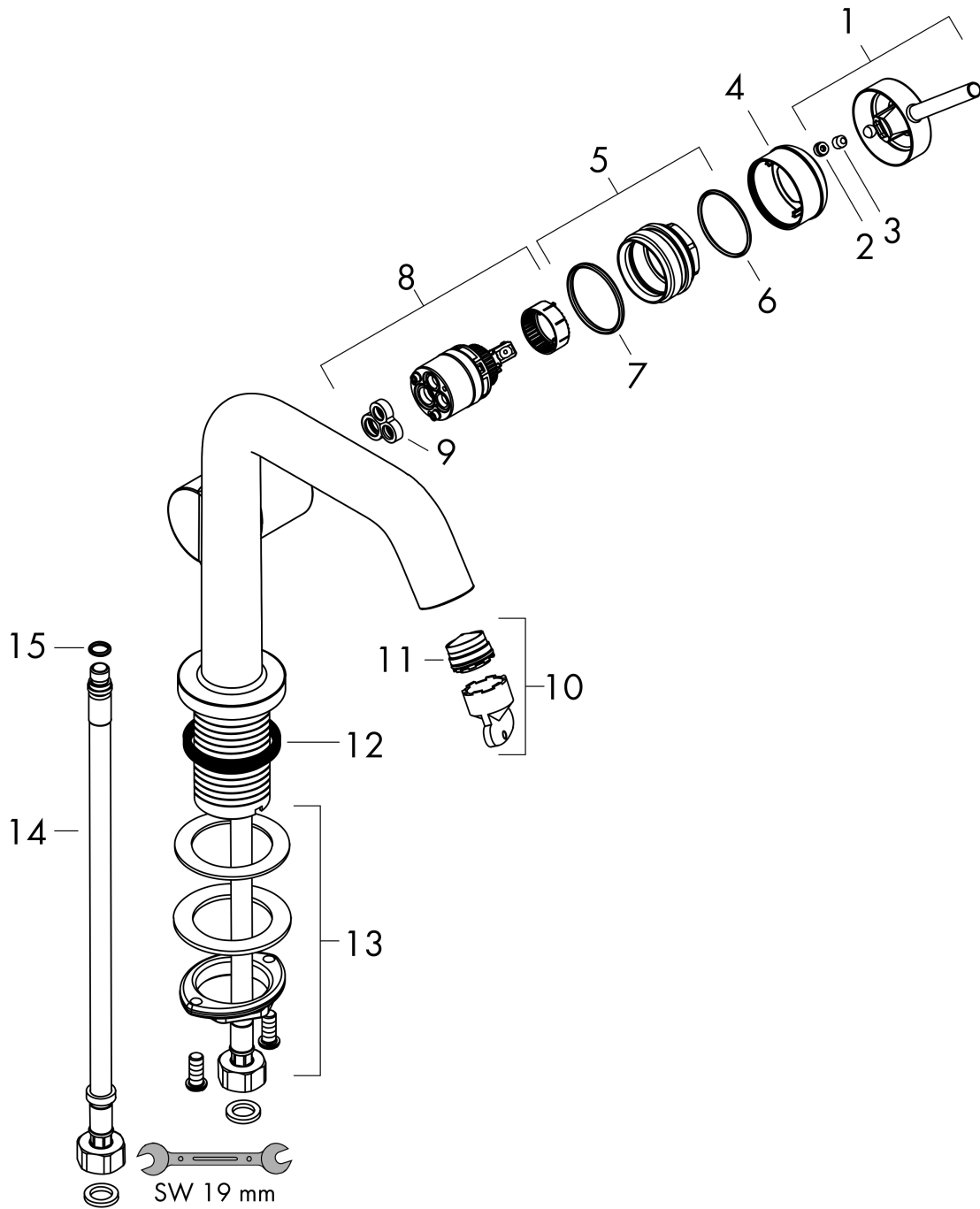
Einhebel-Waschtischmischer 150 Fine CoolStart mit Push-Open Ablaufgarnitur

Oberfläche: **Chrom** Artikelnummer: **73342000**



Explosionszeichnung

Baujahr: >06/23



Tecturis S

Einhebel-Waschtismischer 150 Fine CoolStart mit Push-Open Ablaufgarnitur

Oberfläche: **Chrom** Artikelnummer: **73342000**



Ersatzteilliste

Baujahr: >06/23

Pos.	Beschreibung	Artikelnummer	PG	VE
1	Griff	94999000	9	1
2	Griffstopfen	93735460	3	1
3	Madenschraube M5x5	98446000	1	1
4	Rosette	94987000	6	1
5	Mutter	94989000	3	1
6	O-Ring 28x1,5	98421000	1	1
7	O-Ring 29x2	98391000	1	1
8	Kartusche kpl.	93760000	13	1
9	Dichtung	93383000	4	1
10	Luftsprudler M18x1 (5 l/min)	87493000	6	1
11	Serviceschlüssel	93750000	3	1
12	Flachdichtung	98749000	2	1
13	Schaftbefestigung kpl. (Ø 32)	13961000	7	1
14	Anschlussschlauch 450 mm M8x0,75 G3/8	97206000	8	1
15	O-Ring 6,6x1,6	93019000	1	1
a	Push-Open Ablaufgarnitur	50100000	98	1
b	Rosette für vertauschte Anschlüsse	87494000	3	1