

AXOR Citterio E
Einhebel-Brausenmischer Unterputz
 Oberfläche: **Brushed Black Chrome**

Artikelnummer: **36655340**



Beschreibung

Merkmale

- Maximale Durchflussmenge bei 3 bar: 29 l/min
- Keramikmischsystem
- Temperaturbegrenzung einstellbar
- Geräuschgruppe: I
- Durchflussklasse: B
- Anschlussart: Grundkörper
- PA-IX 9710/IB

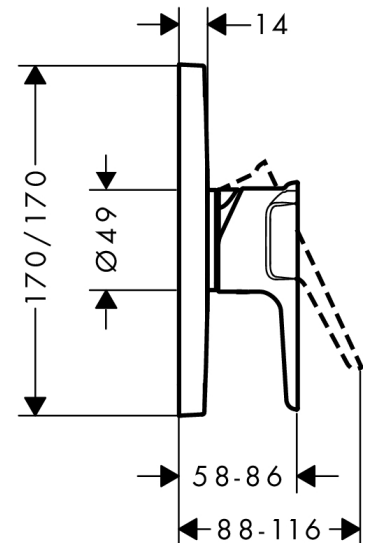
Artikeldetails

TEAM-Nr. 757601.284
 Preis exkl. MwSt. 512.00 CHF

Produktabbildung



Maßzeichnung



Durchflussdiagramm

