

resideo



Braukmann BA295STN

Installation instructions

Einbauanleitung

Instructions d'installation



Backflow Preventer

Systemtrenner

Disconnecteur

1 Safety Guidelines

- Follow the installation instructions.
- Use the appliance
 - according to its intended use
 - in good condition
 - with due regard to safety and risk of danger.
- Note that the appliance is exclusively for use in the applications detailed in these installation instructions (see 2 Technical Data). Any other use will not be considered to comply with requirements and would invalidate the warranty.
- Please take note that any assembly, commissioning, servicing and adjustment work may only be carried out by authorized persons.
- Immediately rectify any malfunctions which may influence safety.

2 Technical Data

Media	
Medium:	Drinking water
Connections/Sizes	
Connection size:	1 1/2"
Discharge pipe connection:	DN40
Pressure values	
Inlet pressure:	1.5 bar - 10 bar
Operating temperatures	
Max. operating temperature medium:	65 °C
Specifications	
Installation position:	Vertical with discharge valve downwards

3 Options

For Options visit homecomfort.resideo.com/europe

4 Assembly

4.1 Installation Guidelines

- Thoroughly flush pipework before installing the backflow preventer
- The backflow preventer and the distributor head must be connected to one another non-detachably with an - according to the local drinking water standards - approved glue!
- Directly connected to distributor
- Backflow preventers of this type have an integral strainer which protects the device from the ingress of dirt. With highly polluted water a fine filter should be installed upstream to ensure the correct function of the device

- The installation location should be protected against frost
- In order to avoid flooding, it is recommended to arrange a permanent, professionally dimensioned wastewater connection
- These armatures need to be maintained regularly

4.2 Assembly instructions

- Close shut-off valves
- Screw backflow preventer in distributor
- Fit C-coupling and flexible tube
- The appliance is ready for use
- Open shut-off valves

5 Maintenance

i In order to comply with EN 806-5, water fixtures must be inspected and serviced on an annual basis. As all maintenance work must be carried out by an installation company, it is recommended that a servicing contract should be taken out.

In accordance with EN 806-5, the following measures must be taken:

5.1 Inspection

i Inspection with a test control unit and maintenance-set
Test with test kit

5.1.1 Testing discharge valve

i For testing the shut-off valve must be fully open. Take note of the instructions of the test control unit TKA295

- Fit blind plug on c-coupling.
- Procedure according to instruction of the test control unit TKA295

i Quick test for the discharge valve:
Lower the inlet pressure
if the discharge valve opens (it drops), the function is o.k.

5.1.2 Testing outlet check valve

i For testing the shut-off valve must be fully open. Take note of the instructions of the test control unit TKA295

- Fit blind plug on c-coupling.
- Procedure according to instruction of the test control unit TKA295

5.2 Maintenance



Do not use any cleansers that contain solvents and/or alcohol for cleaning the plastic parts, because this can cause damage to the plastic components - water damage could result.
Detergents must not be allowed to enter the environment or the sewerage system!

5.2.1 Cartridge insert

1. Close shut-off valve on inlet
 - Pressure in backflow preventer relieves
2. Unscrew the plug
 - Dismount punched plate in the outlet if necessary
3. Remove strainer and clean it
4. Remove cartridge insert and clean or exchange it
Exchange lip seal and filter
 - push down the cartridge insert till it snaps in



CAUTION!

Don't disassemble cartridge insert to individual parts!

5. Reinsert cartridge insert
6. Reassemble in reverse order
7. Test function (see 5.1 Inspection)

5.2.2 Check valve

1. Close shut-off valve on inlet
 - Pressure in backflow preventer relieves
2. Exchange check valve
3. Test function (see 5.1 Inspection)

6 Disposal

Observe the local requirements regarding correct waste recycling/disposal!

7 Troubleshooting

Problem	Cause	Remedy
Discharge valve opens without apparent reason	Pressure strokes in water supply system	Install a pressure reducing valve upstream the backflow preventer
	Fluctuating inlet pressure	Install a pressure reducing valve upstream the backflow preventer
	Cartridge insert is contaminated	Remove cartridge insert and exchange it
Discharge valve don't close	Deposits on valve seat	Remove cartridge insert and clean or exchange it
	Damaged 'o'ring	Remove cartridge insert and exchange it
	Leaky discharge valve	Remove cartridge insert and clean or exchange it
Flow is too low	Inlet strainer is blocked	Remove strainer and clean it

8 Spare Parts

For Spare Parts visit homecomfort.resideo.com/europe

9 Accessories

For Accessories visit homecomfort.resideo.com/europe

1 Sicherheitshinweise

1. Beachten Sie die Einbauanleitung.
2. Benutzen Sie das Gerät
 - bestimmungsgemäß
 - in einwandfreiem Zustand
 - sicherheits- und gefahrenbewusst.
3. Beachten Sie, dass das Gerät ausschließlich für den in dieser Einbauanleitung genannten Verwendungsbereich bestimmt ist (siehe 2 Technische Daten). Eine andere oder darüber hinausgehende Benutzung gilt als nicht bestimmungsgemäß.
4. Beachten Sie, dass alle Montage-, Inbetriebnahme, Wartungs- und Justagearbeiten nur durch autorisierte Fachkräfte ausgeführt werden dürfen.
5. Lassen Sie Störungen, welche die Sicherheit beeinträchtigen können, sofort beseitigen.

2 Technische Daten

Medien	
Medium:	Trinkwasser
Anschlüsse/Größen	
Anschlussgröße:	1 1/2"
Ablaufrohranschluss:	DN40
Druckwerte	
Vordruck:	1,5 bar - 10 bar
Betriebstemperaturen	
Max. Betriebstemperatur des Mediums:	65 °C
Spezifikationen	
Einbaulage:	senkrecht mit Ablaufanschluss nach unten

3 Produktvarianten

Produktvarianten finden Sie unter homecomfort.resideo.com/europe

4 Montage

4.1 Einbauhinweise

- Vor Einbau des Systemtrenners ist die Anschlussleitung gründlich zu spülen
- Der Systemtrenner und der Verteilerkopf müssen mit einem - gemäß der lokalen Trinkwassernormen - zugelassenen Kleber unlösbar miteinander verbunden werden!
- Direkter Anschluss am Verteilerkopf
- Systemtrenner dieses Typs besitzen einen eingebauten Schmutzfänger, der die Vorrichtung vor dem Eindringen von Schmutz schützt. Bei stark

- verschmutztem Wasser sollte ein Feinfilter vorgeschaltet werden, um die ordnungsgemäße Funktion der Vorrichtung zu gewährleisten
- Der Einbauort muss frostsicher und gut zugänglich sein
- Um Überflutungen zu vermeiden, empfiehlt es sich einen dauerhaften fachgerecht dimensionierten Abwasseranschluss herzustellen
- Diese Armaturen müssen regelmäßig instandgehalten werden

4.2 Montageanleitung

1. Absperrarmaturen schließen
2. Systemtrenner an Verteilerkopf anschrauben
3. C-Festkupplung und Schlauch montieren
4. Gerät ist betriebsbereit
5. Absperrarmaturen öffnen

5 Instandhaltung

- i** Nach DIN EN 806-5 sind Wasserarmaturen jährlich zu prüfen und instandzuhalten. Instandhaltungsarbeiten müssen durch ein Installationsunternehmen durchgeführt werden, es wird empfohlen einen Instandhaltungsvertrag mit einem Installationsunternehmen abzuschließen.

Entsprechend DIN EN 806-5 sind folgende Maßnahmen durchzuführen:

5.1 Inspektion

- i** Inspektion mit Prüfgerät und Wartungsset
Funktionskontrolle mit Prüfgerät

5.1.1 Funktionskontrolle Ablassventil

- i** Absperrarmatur muss bei Funktionskontrolle maximal geöffnet sein
Funktionskontrolle mit Prüfgerät TKA295

1. Blindstopfen auf C-Kupplung montieren
2. Vorgehensweise laut Bedienungsanleitung Prüfgerät TKA295

- i** Schnellprüfung der Funktion des Ablassventils:
Vordruck absenken
öffnet das Ablassventil (d.h. es tropft), so ist die Funktion in Ordnung

5.1.2 Funktionskontrolle ausgangsseitiger Rückflussverhinderer

- i** Absperrarmatur muss bei Funktionskontrolle maximal geöffnet sein
Funktionskontrolle mit Prüfgerät TKA295

1. Blindstopfen auf C-Kupplung montieren
2. Vorgehensweise laut Bedienungsanleitung Prüfgerät TKA295

**VORSICHT!**

Kartuscheneinsatz nicht in Einzelteile zerlegen!

5. Kartuscheneinsatz wieder einstecken
6. Montage in umgekehrter Reihenfolge
7. Funktion überprüfen (siehe 5.1 Inspektion)

5.2 Instandhaltung

Zum Reinigen der Kunststoffteile keine Lösungsmittel- und/oder alkoholhaltigen Reinigungsmittel benutzen, da dies zu Schädigung der Kunststoffbauteile führen kann - die Folge kann ein Wasserschaden sein! Es dürfen keine Reinigungsmittel in die Umwelt oder Kanalisation gelangen!

5.2.1 Kartuscheneinsatz

1. Absperrarmatur eingangsseitig schließen
 - Systemtrenner wird druckentlastet
2. Stopfen abschrauben
 - ggf. Lochblech im Auslass demontieren
3. Schmutzfänger ausbauen und reinigen
4. Kartuscheneinsatz ausbauen und reinigen oder ersetzen
Nutting und Sieb ersetzen
 - Kartusche eindrücken bis sie einrastet

5.2.2 Rückflussverhinderer

1. Absperrarmatur eingangsseitig schließen
 - Systemtrenner wird druckentlastet
2. Rückflussverhinderer ersetzen
3. Funktion überprüfen (siehe 5.1 Inspektion)

6 Entsorgung

Die örtlichen Vorschriften zur korrekten Abfallverwertung/-entsorgung beachten!

7 Fehlersuche

Problem	Ursache	Abhilfe
Ablassventil öffnet ohne ersichtlichen Grund	Druckschläge im Wassernetz	Vor Systemtrenner einen Druckminderer einbauen
	Schwankender Vordruck	Vor Systemtrenner einen Druckminderer einbauen
	Kartuscheneinsatz ist verschmutzt	Kartuscheneinsatz ausbauen und reinigen
Ablassventil schließt nicht	Ablagerungen am Ventilsitz	Kartuscheneinsatz ausbauen und reinigen oder ersetzen
	Beschädigter O-Ring	Kartuscheneinsatz ausbauen und reinigen
	Undichtes Ablassventil	Kartuscheneinsatz ausbauen und reinigen oder ersetzen
Zu geringer Durchfluss	Eingangsseitiger Schmutzfänger ist verstopft	Schmutzfänger ausbauen und reinigen

8 Ersatzteile

Ersatzteile finden Sie unter homecomfort.resideo.com/europe

9 Zubehör

Zubehör finden Sie unter homecomfort.resideo.com/europe

1 Règles de sécurité

1. Suivez les instructions d'installation.
2. Utilisez le dispositif
 - Conformément à l'usage auquel il est destiné
 - Dans un bon état
 - En tenant dûment compte de la sécurité et des risques.
3. Notez que le dispositif est exclusivement réservé à une utilisation dans les applications décrites en détails dans les présentes instructions d'installation (Voir 2 Caractéristiques techniques). Toute autre utilisation sera considérée comme non conforme aux exigences et entraînera une annulation de la garantie.
4. Notez que seules les personnes autorisées sont habilitées à effectuer les travaux d'assemblage, de mise en service, de maintenance et de réglage.
5. Éliminez immédiatement tout dysfonctionnement susceptible d'entraver la sécurité.

2 Caractéristiques techniques

Fluides	
Milieu:	Eau potable
Raccords/tailles	
Taille du raccord:	1 ¹ / ₂ "
Tuyau d'évacuation:	DN40
Valeurs de pression	
Pression d'entrée:	1,5 bar - 10 bar
Températures de fonctionnement	
Température de fonctionnement max. du fluide:	65 °C
Spécifications	
Position d'installation:	Vertical avec vanne de décharge dirigée vers le bas

3 Options

Pour les options, visitez homecomfort.resideo.com/europe

4 Assemblage

4.1 Consignes d'installation

- Avant de poser le disconnecteur, rincer abondamment la conduite de branchement
- Le disjoncteur du système et la tête de réparation doivent être raccordés de manière définitive entre eux au moyen d'un autocollant homologué !
- Raccorder directement au distributeur

- Les disconnecteurs de ce type ont un filtre intégral qui protège l'appareil contre les infiltrations de saletés. Si l'eau est très sale, il est recommandé de monter un filtre fin en amont afin de garantir le fonctionnement parfait de l'appareil.
- Le site d'installation doit être protégé contre le gel
- Afin d'éviter un débordement, il est recommandé d'installer un raccord d'eaux usées permanent aux dimensions professionnelles
- Ces filtres sont des armatures qui requièrent une maintenance régulière

4.2 Instructions d'assemblage

1. Fermer les vannes d'arrêt
2. Visser le disconnecteur (système anti-reflux) dans le distributeur
3. Installer le couplage C et le tuyau flexible
4. L'appareil est opérationnel.
5. Ouvrir les vannes d'arrêt

5 Maintenance

i Conformément à EN 806-5 les raccords d'eau doivent être inspectés et entretenus une fois par an.

Les travaux de maintenance doivent être réalisés par une société d'installation, nous recommandons de signer un contrat de maintenance planifiée avec une société d'installation.

Les mesures ci-après doivent être effectuées conformément à EN 806-5 :

5.1 Inspection

i Inspection avec appareil de contrôle et kit d'entretien
Tester avec le kit de contrôle

5.1.1 Contrôle du fonctionnement de la valve d'écoulement

i Pour le contrôle, le robinet d'isolement doit être entièrement ouvert.
Contrôle du fonctionnement avec l'appareil TKA295

1. Monter le bouchon sur le couplage C
2. Procédure selon les instructions de service de l'appareil TKA295

i Contrôle rapide du fonctionnement du clapet de décharge:
Réduire la pression d'admission si le clapet de décharge s'ouvre (des gouttes sortent), le fonctionnement est correct.

5.1.2 Contrôle du fonctionnement du clapet anti-retour du côté de la sortie

- i** Pour le contrôle, le robinet d'isolement doit être entièrement ouvert.
Contrôle du fonctionnement avec l'appareil TKA295
1. Monter le bouchon sur le couplage C
 2. Procédure selon les instructions de service de l'appareil TKA295

5.2 Maintenance

- i** Pour le nettoyage des pièces en matière synthétique, n'utilisez pas de produits solvants ni contenant de l'alcool, car cela pourrait provoquer des dégâts d'eau! Il est interdit de déverser les détergents dans l'environnement ou dans le réseau des égouts !

5.2.1 Utilisation de cartouches

1. Fermer la vanne d'isolement côté entrée et sortie
 - Le disconnecteur est déchargé.
2. Dévisser le bouchon.

7 Dépannage

Problème	Cause	Solution
Le clapet de décharge s'ouvre sans raison manifeste	Coups de bélier sur le réseau d'eau	Monter un régulateur de pression en amont du disconnecteur
	Variations de la pression d'admission	Monter un régulateur de pression en amont du disconnecteur
	Cartouche sale	Retirer la cartouche et la nettoyer.
Le clapet de décharge ne ferme pas	Dépôts sur le siège de soupape	Démonter la cartouche et la nettoyer ou remplacer.
	Joint torique endommagé	Retirer la cartouche et la nettoyer.
	Fuites au clapet de décharge	Démonter la cartouche et la nettoyer ou remplacer.
Débit trop faible	Le panier filtrant côté entrée est bouché.	Retirer le panier filtrant et le nettoyer.

8 Pièces de rechange

Pour les pièces de rechange, visitez homecomfort.resideo.com/europe

9 Accessoires

Pour les accessoires, visitez homecomfort.resideo.com/europe

- Démontez la tôle perforée de la prise d'eau de distribution
3. Retirer le panier filtrant et le nettoyer.
 4. Démontez la cartouche et la nettoyer ou remplacer. Remplacer le joint à gorge et le filtre.
- Appuyez sur la cartouche jusqu'à ce qu'elle s'enclenche.



ATTENTION!

Ne pas démonter la cartouche !

5. Remonter la cartouche
6. Procédez à l'assemblage dans l'ordre inverse
7. Tester le fonctionnement (voir 5.1 Inspection)

5.2.2 Clapet anti-retour

1. Fermer la vanne d'isolement côté entrée et sortie
 - Le disconnecteur est déchargé.
2. Remplacer le clapet anti-retour
3. Tester le fonctionnement (voir 5.1 Inspection)

6 Mise au rebut

Observez les exigences locales en matière de recyclage / d'élimination conforme des déchets !



Manufactured for
and on behalf of

Pittway Sàrl, Z.A., La Pièce 4,
1180 Rolle, Switzerland

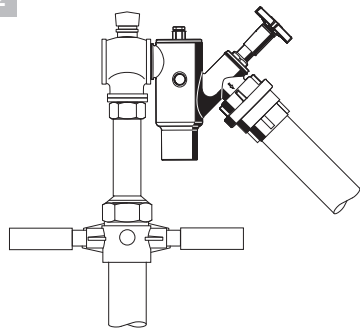
by its authorised representative
Ademco 1 GmbH

For more information
homecomfort.resideo.com/europe

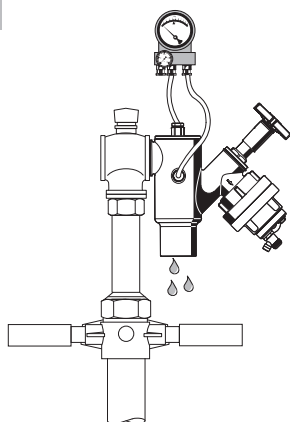
Ademco 1 GmbH, Hardhofweg 40,
74821 MOSBACH, GERMANY

Phone: +49 6261 810
Fax: +49 6261 81309

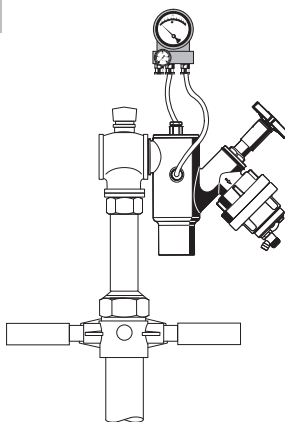
4.2



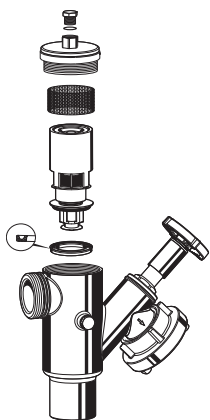
5.1.1



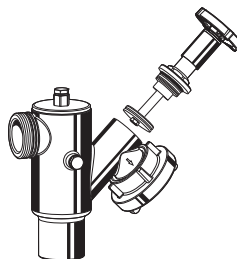
5.1.2



5.2.1



5.2.2



GB

1	Safety Guidelines	2
2	Technical Data	2
3	Options	2
4	Assembly	2
5	Maintenance	2
6	Disposal	3
7	Troubleshooting	3
8	Spare Parts	3
9	Accessories	3

D

1	Sicherheitshinweise	4
2	Technische Daten	4
3	Produktvarianten	4
4	Montage	4
5	Instandhaltung	4
6	Entsorgung	5
7	Fehlersuche	5
8	Ersatzteile	5
9	Zubehör	5

F

1	Règles de sécurité	6
2	Caractéristiques techniques	6
3	Options	6
4	Assemblage	6
5	Maintenance	6
6	Mise au rebut	7
7	Dépannage	7
8	Pièces de rechange	7
9	Accessoires	7