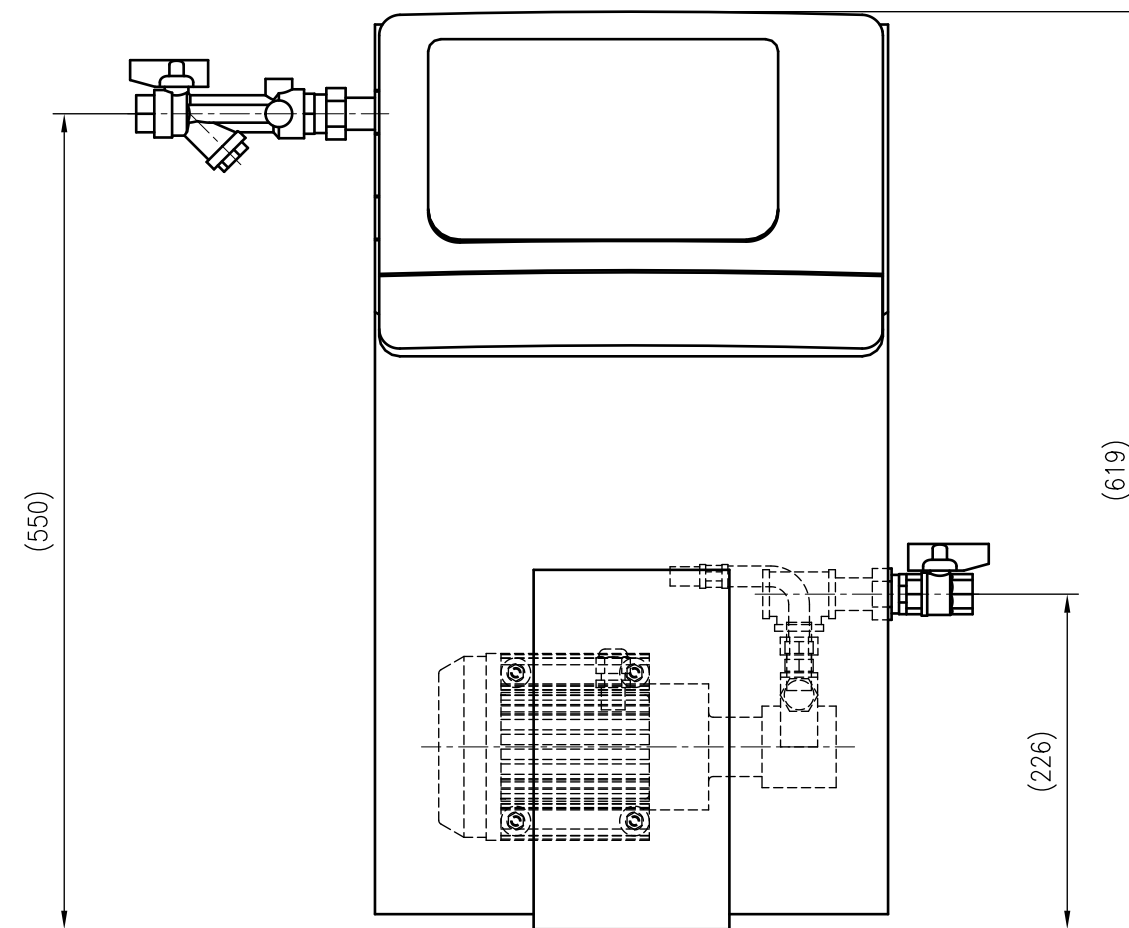
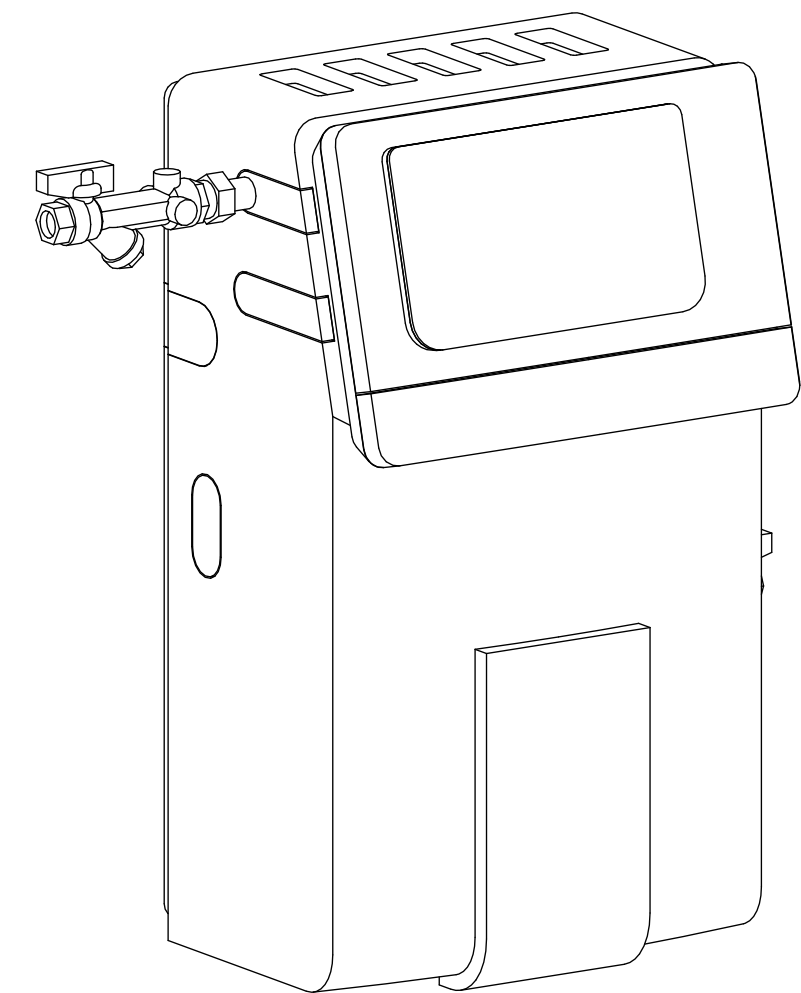


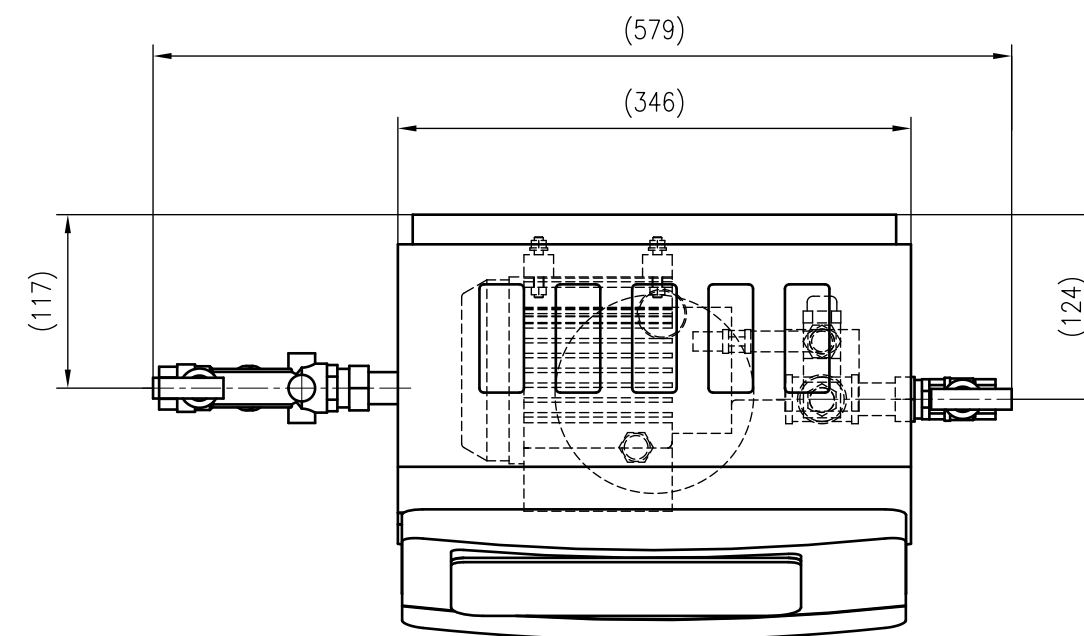
Side view



Front view



Isometric view



Top view



| | | | |
|---|---|------------------------|---------------------|
| Unterliegt nicht dem Änderungsdienst/ Not subject to change management | | Maßstab/ Scale: 1:5 | Format/ Size: A2 |
| Revision 20.05.2016 | Reflex Fillcontrol Auto Compact – 8688500 | | |