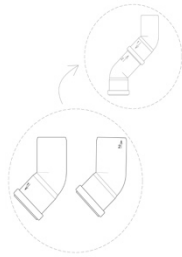


Parts List | Lieferumfang



2 x screws No. 19  
2 x Beschlag Nr. 19



2 x 45° bend  
2 x 45° Bogen

Fitting Kit:



1 x uriLOCK 0,3 L



1 x uriCLEAN 0,5 L



1 x uriCLOTH



1 x Cover  
1 x Deckel



1 x suction device  
1 x Saugnapf

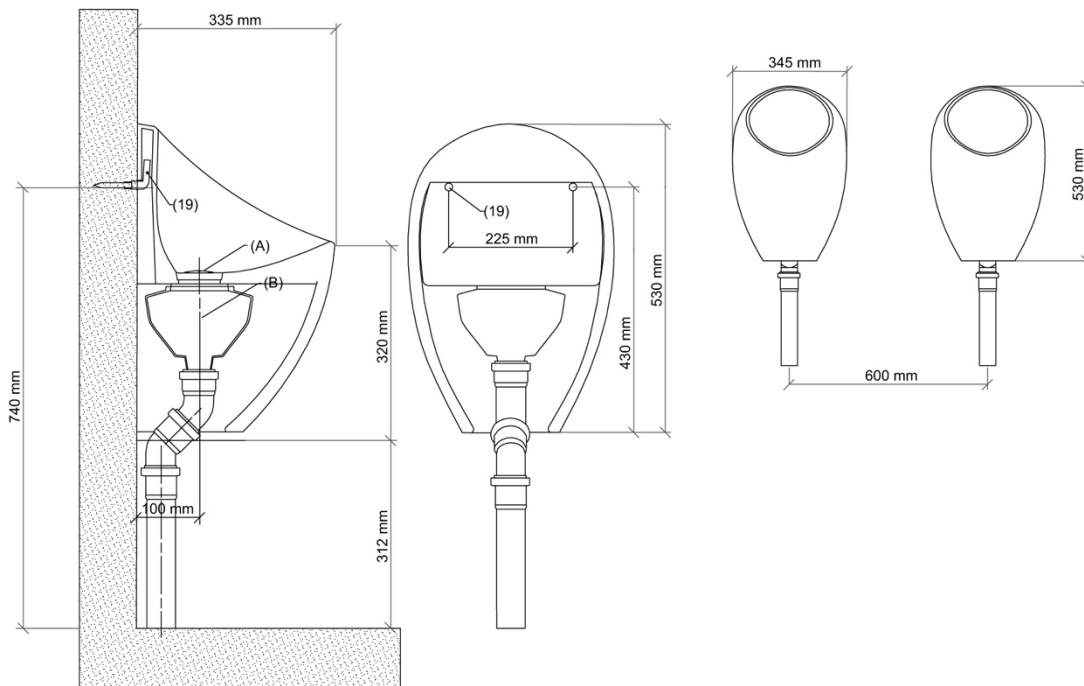
Note | Hinweis:

**EN** If you retrofitting existing flushing urinals with uridan waterless urinals, please ensure that the sewer line is jetted and clean of uric scale before installation. The uridan urinals work without water, and therefore should only be connected with  $\varnothing$  50 mm drainpipes. Installation should be carried out by authorized plumbers.

**DE** Abwasserleitungen, die vorher von wassergespülten Urinalen benutzt wurden, müssen vor der Montage der uridan-Urinalen gereinigt werden. Es muss sichergestellt sein, dass der Urinstein und andere Ablagerungen, die sich durch die Wasserspülung gebildet haben, beseitigt sind, bevor uridan-Urinalen montiert werden. Ein Durchspülen der Rohre genügt nicht. uridan-Urinalen funktionieren ohne Wasserspülung. Sie müssen daher nur an ein Abwasserrohr mit  $\varnothing$  50 mm angeschlossen werden. Die Montage darf nur von zugelassenen Installateuren nach den geltenden gesetzlichen Vorschriften im jeweiligen Land ausgeführt werden.

CADET KVC-10

ceramic | Keramik | vertical | vertikal



EN

1. Take the height from the floor and mark holes with fitting No. (19). Drill holes and mount fitting No. (19).
2. Mount the wastewater pipes using the sketch. Make sure the distance from the wall to center of the pipe is around 107 mm.
3. Hold the urinal against the wall and push firmly onto the fitting No. (19). Thus, the pipe connection is made.

**Please note:** Between urinal and wall should be a gap of approx. 2 to 5 mm, so that tension cracks can be prevented.

4. Fill the waste trap Pos. (B) full with water.
5. Insert the stainless steel cover Pos. (A).
6. Pour 1 bottle uriLOCK ( 0,3 liter) over the cover.
7. Seal the gap between the wall and the urinal with silicone.

The uridan urinal is now ready for use!

Please leave customer care booklet, cleaning and maintenance instructions and suction device with customer.

DE

1. Höhe von Fußboden nehmen und Bohrungen für beide Spezialschrauben Nr. (19) anreißen. Löcher bohren und Schrauben montieren.
2. Abwasserrohre nach Skizze montieren. Dabei Abstand von 107 mm von Wand bis Mitte des Rohrs einhalten.
3. Urinal an die Wand halten und fest auf Beschlag Nr. (19) aufschieben. Damit ist auch die Rohrverbindung hergestellt.

**Achtung!** Zwischen Urinal und Wand muss ein Abstand von ca. 2 bis 5 mm bleiben, damit Spannungsrisse verhindert werden können.

4. Geruchsverschluss Pos. (B) mit Wasser auffüllen
5. Deckel Pos. (A) einsetzen.
6. Eine 0,3 l Flasche uriLOCK einfüllen.
7. Fuge zwischen Wand und Urinal mit Silikon abdichten. Ihr uridan-Urinal ist nun funktionsbereit!

Übergeben Sie bitte dem Kunden die im Verpackungskarton beiliegende Reinigungs- und Wartungsvorschrift sowie den beiliegenden Saugnapf, und weisen Sie das Reinigungspersonal anhand dieser Unterlagen ein.