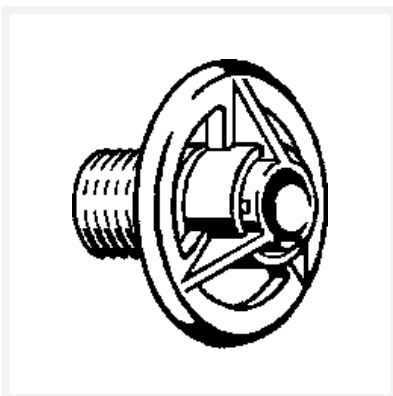


## Flansch

- für Befestigung Überlauf, Multiplex (alt)
- Baureihe bis 2014

**Modell 9784.3-236**

**Artikel 477 608**



## Eigenschaften

|           |                        |
|-----------|------------------------|
| Gewicht   | 24,85 g                |
| Volumen   | 165,76 cm <sup>3</sup> |
| Werkstoff | Kunststoff             |