

## Temperatur-Regelthermostate TRT mit Kapillarleitung



### Benefits

- Mechanische Temperaturregler
- Zur Regelung und Überwachung thermischer Prozesse
- Ideal für die Wärme- und Verfahrenstechnik
- Einfache und robuste Bauweise

### Anwendung

Mechanische Temperaturregel- und Begrenzungseinrichtung ohne Hilfsenergie. Der Anwendungsbereich erstreckt sich über die gesamte Wärme- und Verfahrenstechnik. Aufgrund der flüssigkeitsgefüllten Messsysteme und schnellen Ansprechzeiten lassen sich thermische Prozesse im Apparatebau, Ofenbau, der Heizungs- und Klimatechnik oder sonstigen industriellen und hausbetriebstechnischen Anlagen regeln.

### Beschreibung

Die am Fühler gemessene Temperatur bewirkt eine Volumenänderung der Messflüssigkeit im Fühler-Kapillar-System. Durch die dabei wirkende Kraft wird der elektrische Schaltvorgang ausgelöst. Mit Hilfe eines Schutzrohrs ist der druckdichte Einbau des Fühlers in unterschiedliche Druckbehälter möglich.



## Technische Daten

### Typ

TR2

### Arbeitsbereich

Siehe Bestelltabelle

### Toleranz

$\pm 6$  K bei 20 °C

### Einfluss Umgebungstemperatur

-0,054 °C/°C

### Schalt Differenz

$\Delta T 4 \pm 1$  K

### Einstellwinkel

270°

### Fühler

Kupfer

Ø 6,5 x 95 mm

### Fühlerelement

Flüssigkeitsgefüllt

### Temperatureinsatzbereich

Fühler: Max. 130 °C

Gehäuse: Max. 90 °C

### Kapillarleitung

Cu-Kapillare mit

PVC-Ummantelung,

schwarz

Länge: 1.000, 1.500 mm

### Schutzart

IP 00 (EN 60529)

### Zeitkonstante

DIN-geprüft

DIN EN

14597:2012-09

Registriernummer: TR/STB 1211

### Elektrischer Schaltkontakt

Wechsler

### Kontaktbelastung

NC: AC 250 V, 16 (6) A

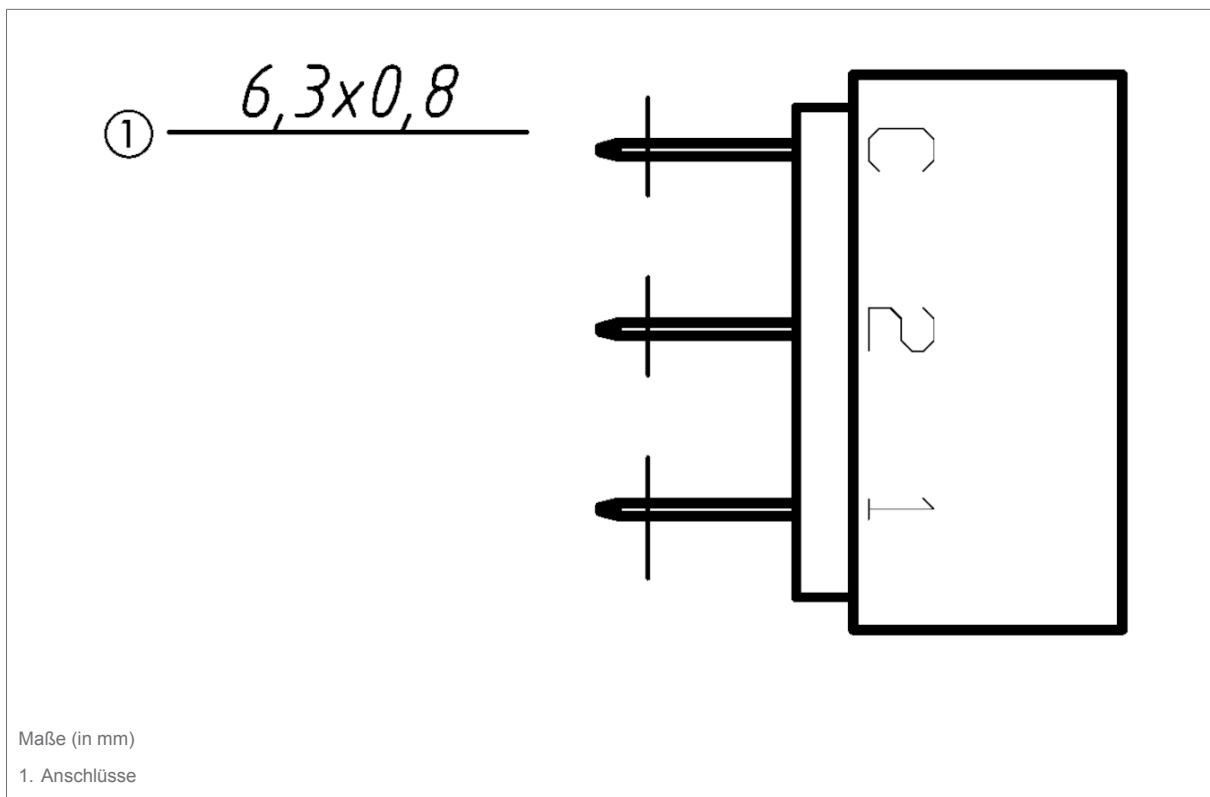
NO: AC 250 V, 6 (4) A

## Optionen

- Andere Arbeitsbereiche
- Andere Kapillarleitungslängen
- Kundenspezifische Ausführungen

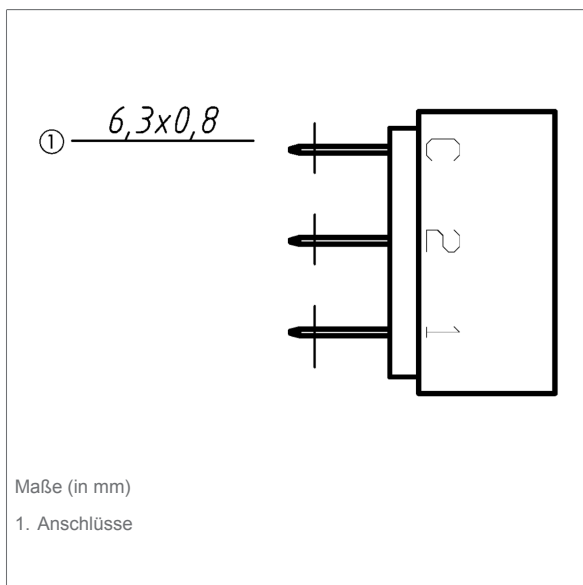
### Detailansichten

#### Anschlüsse (Ansicht Z)

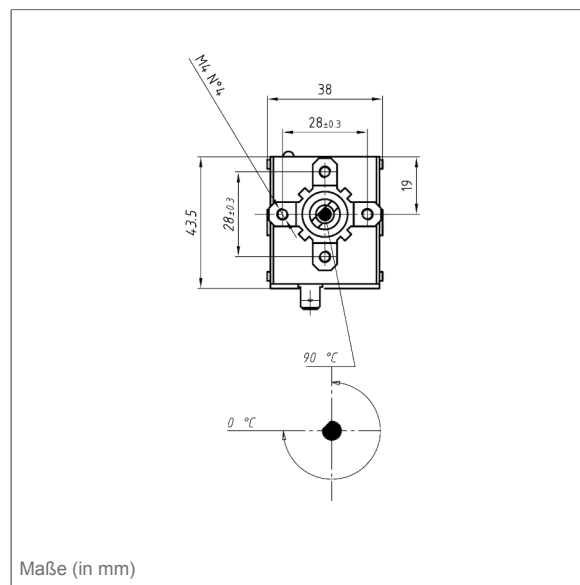


### Technische Zeichnungen

#### Anschlüsse (Ansicht Z)

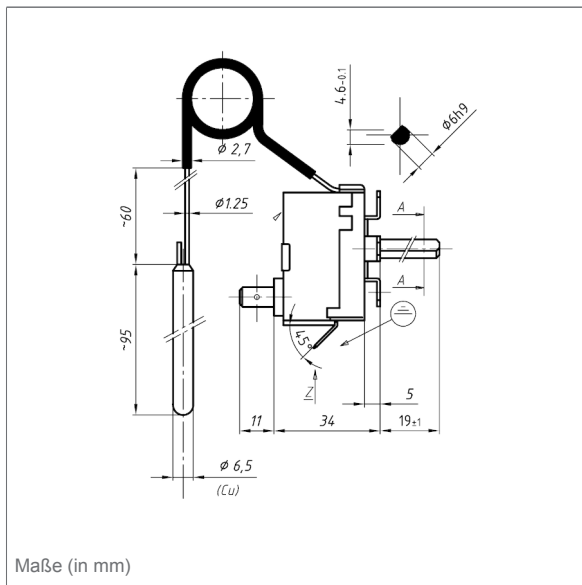


#### TRT - Gehäusemaße und Einstellwinkel





## TRT - Gehäuse- und Fühlermaße



## Ausführungen

	Kontakt	Arbeitsbereich	Kapillarlänge	Art.-Nr.
Temperatur-Regelthermostat TRT TR2/711 EU	Wechsler	0/90 °C	1.000 mm	67216X
Temperatur-Regelthermostat TRT TR2/711 EU	Wechsler	0/90 °C	1.500 mm	67217X
Temperatur-Regelthermostat TRT TR2/712 EU	Wechsler	10/200 °C	1.000 mm	67609

Blaue Art.-Nr. = Lagerware