

Ventile

V5832B/V5833A

Kleinventile für Zonenregelung

PN16, flachdichtend

ANWENDUNG

Diese Linear-Kleinventile werden in Verbindung mit Kleinventilantrieben für die wasserseitige Regelung von Luftnachbehandlungsgeräten, wie Induktionsgeräten, Ventilatorconvektoren, Nacherhitzern, Nachkühlern, Kühldecken und für die Regelung von Luftwäschern und Brauchwasserspeichern eingesetzt.

ZERTIFIZIERUNG

- Bauteilgeprüft nach VdTÜV-Merkblatt Sicherheitsventil 100 für den Druckbereich 0,5 - 30 bar
- Bauteilgeprüft nach ASME für den Druckbereich 2,8 - 30 bar (41 - 435 PSI)
- Zertifiziert nach der Druckgeräterichtlinie 2014/68/EU, Referenznummer: CE 0035

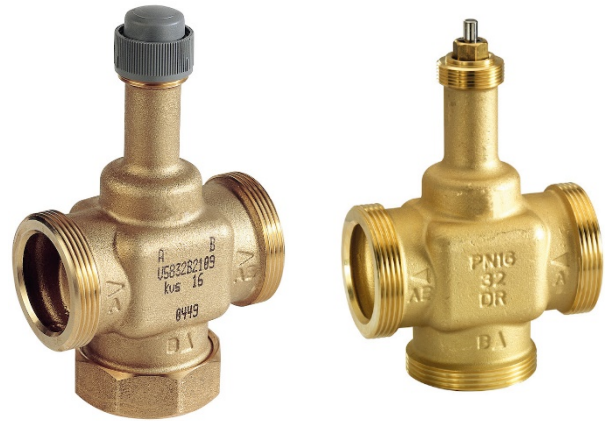
BESONDERE MERKMALE

- Geringe Abmessungen, wenig Platzbedarf
- Langer Ventilhub für hohe Regelgüte
- Reduzierte kvs-Werte im Bypass für leichtere hydraulische Anpassung
- Fittings für unterschiedliche Verbindungsarten verfügbar
- Auslieferung mit Schutzkappe, die gleichzeitig für Handeinstellung verwendbar ist
- Gehäuseanschlüsse mit Flachdichtung und Standardgewinde
- Geringes Gewicht

MONTAGE

Beim Einbau des Ventils ist die Strömungsrichtung zu beachten, siehe „Typische Anwendungen“.

- Ventile nicht mit nach unten gerichteter Spindel einbauen,
- Drehkappe auf dem Ventil erst beim Aufbau des Stellantriebe entfernen.
- Das Ventil sollte so verspannungsarm wie möglich in das Rohrnetz eingebaut werden.
- Drehmoment für das Festziehen der Verschraubung: 25...30Nm.
- Die Wasserqualität sollte den Anforderungen nach VDI2035 entsprechen.



Wirkungsweise	
Durchgangsventile	Ventilstange nach oben öffnet Durchgang A-B
Dreiwegeventile:	Ventilstange nach oben schließt Durchgang A-AB
Daten	
Nennndruck:	PN16
Leckrate:	=/ < 0,02% vom kvs-Wert
Geeignetes Medium:	Wasser mit max. 50% Glykol
Zulässige Wassertemperatur:	2 bis 120 °C
Ventilhub:	6,5mm
Material	
Ventilkörper:	entzinkungsbeständiges Messing
Stange:	rostfreier Stahl
Kegel:	Messing

DURCHFLUSSRATEN UND DRÜCKE

Durchgangsventile

Ventile			Antriebe	
			M6410C,L/M7410C1015/M7410E1028/ML6425B2015/2023 ML7420A2016/ML6435B/ML7430E/ML7435E (300-500N)	
DN	k_{Vs}	Bestell-Nr.	Betriebsdruck (kPa)	Schließdruck (kPa)
25	4,0	V5832B2075	600	1600
25	6,3	V5832B2083	600	1600
25	10,0	V5832B2091	600	1600
32	16,0	V5832B2109	500	1200
40	25,0	V5832B2117	400	1000

Dreiwegeventile

Ventile			Antriebe	
			M6410C,L/M7410C1015/M7410E1028/ML6425B2015/2023 ML7420A2016/ML6435B/ML7430E/ML7435E (300-500N)	
DN	k_{Vs}	Bestell-Nr.	Betriebsdruck (kPa)	Schließdruck (kPa)
25	4,0	V5833A2076	600	1600
25	6,3	V5833A2084	600	1600
25	10,0	V5833A2092	600	1600
32	16,0	V5833A2100	500	1200
40	25,0	V5833A2118	400	1000

Einbaubeispiel

Eine eingebaute Rückstellfeder bewirkt das Schließen des Durchgangs A-AB. Im Auslieferungszustand sind die Ventile mit einer aufgeschraubten Drehkappe aus Kunststoff ausgerüstet. Sie schützt die Ventilstange und ermöglicht die manuelle Verstellung der Ventilöffnung. Dadurch wird das Füllen des Rohrsystems und ein Behelfsbetrieb ohne Regler und Stellantrieb während der Bauphase möglich.

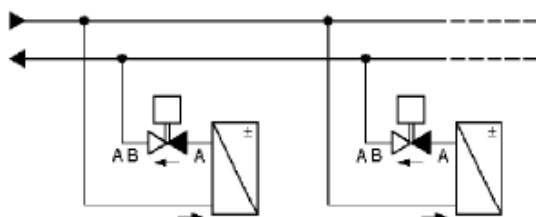
Der Öffnungs- wie der Schließhub werden vom Stellantrieb bewirkt.

Typische Anwendungen

Alle Ventiltypen sollten wegen der dort niedrigeren Temperaturen vorzugsweise im Rücklauf montiert werden. Wenn der Druckabfall über das Ventil höher ist als der maximale Betriebsdruck ist die Geräuschentwicklung zu beachten.

Durchgangsventile

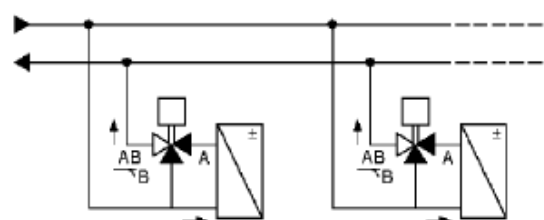
Strömungsrichtung immer von Anschluss A nach AB.



Dreiwegeventile

Die Ventile sind vorzugsweise als Mischventile einzusetzen:





- Anschluss AB: Ausgang des Gesamtstromes
- Anschluss A: Eingang des geregelten Stromes
- Anschluss B: Eingang des Bypassstromes

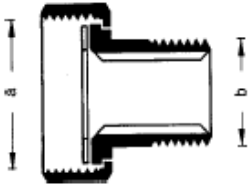
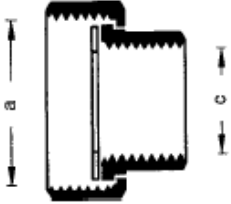


ZUBEHÖR

(separat bestellen)

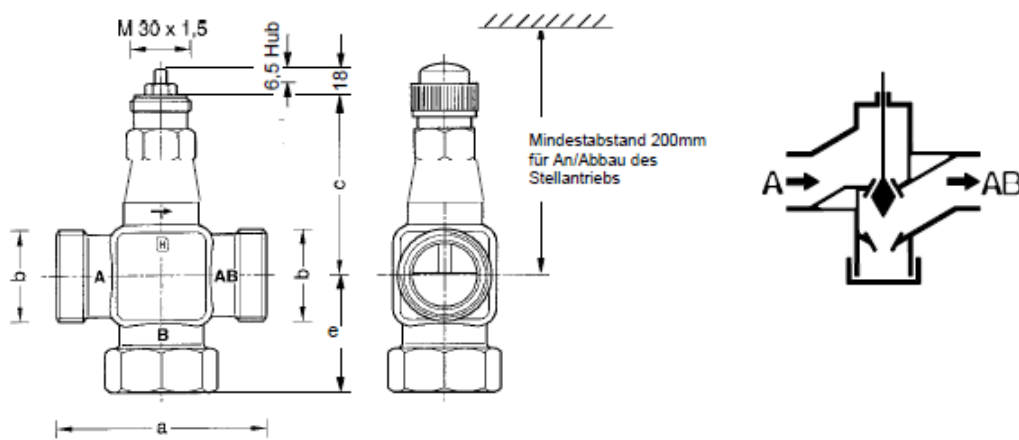
Die Ventile V5832B benötigen zwei Sätze Gewindeverschraubungen, die Ventile V5833A drei Sätze.

Anschluss	Rohr-Ø	DN	Bestell-Nr.	Gewindeverschraubung		Beschreibung
Außen- gewinde	R1" R1¼" R1½"	25 32 40	AC-25T AC-32T AC-40T			Bestehend aus: 1 Überwurfmutter, 1 Gewin- detülle und 1 Dichtring
Innen- gewinde	Rp1" Rp1¼" Rp1½"	25 32 40	AC-25TF AC-32TF AC-40TF			Bestehend aus: 1 Überwurfmutter, 1 Gewin- detülle und 1 Dichtring

Abmessungen der Gewindeverschraubungen	Bestell-Nr.		
	a	b	c
	G1½"	R1"	AC-25T
	G2"	R1¼"	AC-32T
	G2¼"	R1½"	AC-40T
	G1½"	Rp1"	AC-25TF
	G2"	Rp1¼"	AC-32TF
	G2¼"	Rp1½"	AC-40TF

ABMESSUNGEN

V5832B



DN	a	b	c	d	e
25	105	G1½"	92	52,5	62
32	105	G2"	92	52,5	62
40	130	G2¼"	98	65,0	77

V5833A

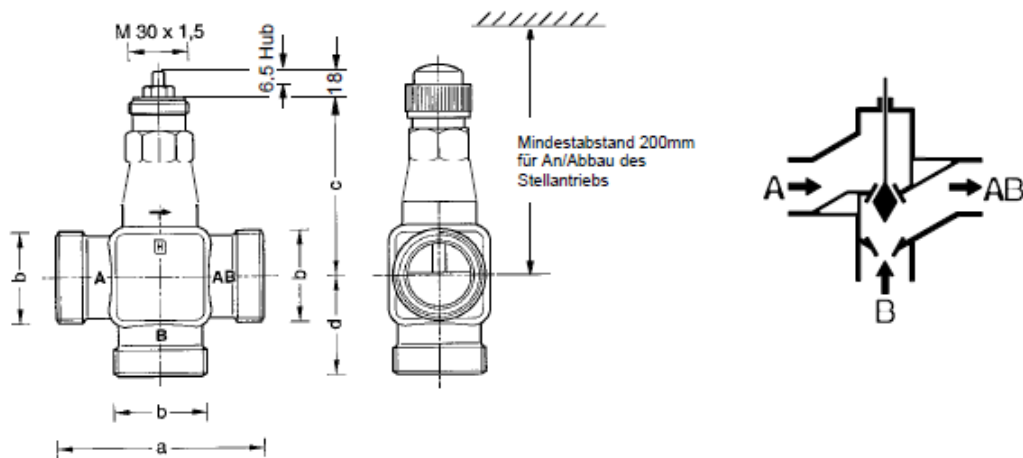


Abb. 1 Abmessungen in mm



Ademco 1 GmbH
 Hardhofweg 40
 74821 Mosbach
 DEUTSCHLAND
 Tel.: +49 1801 466 388
 Fax: +49 800 0466 388
 info.de@resideo.com
 homecomfort.resideo.com/de

Ademco Austria GmbH
 Thomas Klestil Platz 13
 1030 Wien
 ÖSTERREICH
 Tel.: +43 810 200 213
 Fax: +43 1 2057 740 038
 info.at@resideo.com
 homecomfort.resideo.com/at

Pittway 3 GmbH
 Industriestrasse 25
 8604 Volketswil
 SCHWEIZ
 Tel.: +41 44 945 01 01
 Fax: +41 44 945 01 06
 info.ch@resideo.com
 homecomfort.resideo.com/ch