

Oxidationsfilteranlage fermaliQ:MB

Verwendungszweck

Die Oxidationsfilteranlage fermaliQ:MB dient der Aufbereitung von Brunnen- und Quellwasser. Dabei werden folgende Wasserinhaltsstoffe vollautomatisch reduziert:

- Eisen
- Mangan
- Ammonium
- Feststoffpartikel
- Trübstoffe
- Unangenehme Gerüche (z. B. Schwefelwasserstoff)

Ein weiterer Effekt der Aufbereitung ist eine moderate Entsäuerung des Rohwassers.

Wird die Oxidationsfilteranlage fermaliQ:MB zur Trinkwasseraufbereitung eingesetzt, sind die Vorgaben der DIN 2001-1, DIN 1988 sowie der DIN EN 1717 einzuhalten.

Je nach Rohwasserqualität kann die fermaliQ:MB eine mehrwöchige Einfahrzeit benötigen.

Einsatzgrenzen

Mangan	≤ 1,0 mg/l
Eisen	≤ 15,0 mg/l
pH-Bereich	6,5 – 8,5
Ammonium	≤ 3,0 mg/l

Arbeitsweise

Befüllen des Behälters

Über eine bauseitige Rohwasserpumpe wird das Rohwasser in den Filterbehälter gefördert und verdüst.

Gleichzeitig wird über einen Ventilator gefilterte Umgebungsluft in den Behälter eingeblasen.

Filtration

Das Rohwasser wird mittels Druckhöhungsanlage durch die Filterschichten und einen Düsenstern abgesaugt.

Das erzeugte Filtrat wird in einen bauseitigen Druckwasserbehälter oder ein bauseitiges Membranausdehnungsgefäß mit den folgenden Funktionen befördert:

- Puffer zum Abfangen kurzzeitiger Spitzenverbräuche
- Rückspülen des Filterbehälters mit gespeichertem Filtratvolumen

Anlage spülen

Beim Rückspülen wird das Filtermaterial aufgelockert und abgelagerte Schmutzstoffe gelöst und über den Überlauftrichter in den Kanal gespült.

Durch das Druckpolster des Druckwasserbehälters/Membranausdehnungsgefäßes wird das Filtrat über den Düsenstern und die Stützschrift verteilt.

Die Rückspülung wird über eine automatische Rückspülüberwachung kontrolliert.

Filtratverwurf

Nach dem Rückspülen erfolgt ein automatischer Filtratverwurf mit folgenden Zwecken:

- Verdichtung des Filtermaterials
- Verhinderung von Partikel-/Trübstoffeintrag in das Filtrat

Aufbau

- Filterbehälter aus Edelstahl, inkl. Deckel, Einbauten wie Wasserverdüstung, Niveausteuern, Filterdüsen, Filtermaterialien, Handloch, Kanalsiphon und Anschluss für Abluft ins Freie
- Eloxiertes Aluminiumgestell mit Nivellierfüßen
- Interne Verrohrung aus Kunststoff in PE/PP (trinkwassergeeignet) inkl. verbauten Regelarmaturen
- 2-Wege-Kugelventile zur Wasserumlenkung
- Ventilator zur Zufuhr von Luftsaauerstoff mit Rückstauklappe zum Abfangen von Feuchtluft und Luftfilterbox
- Drehzahlgeregelte Filtratpumpe (Konstantdruckregelung) mit durchströmtem Membranausdehnungsgefäß

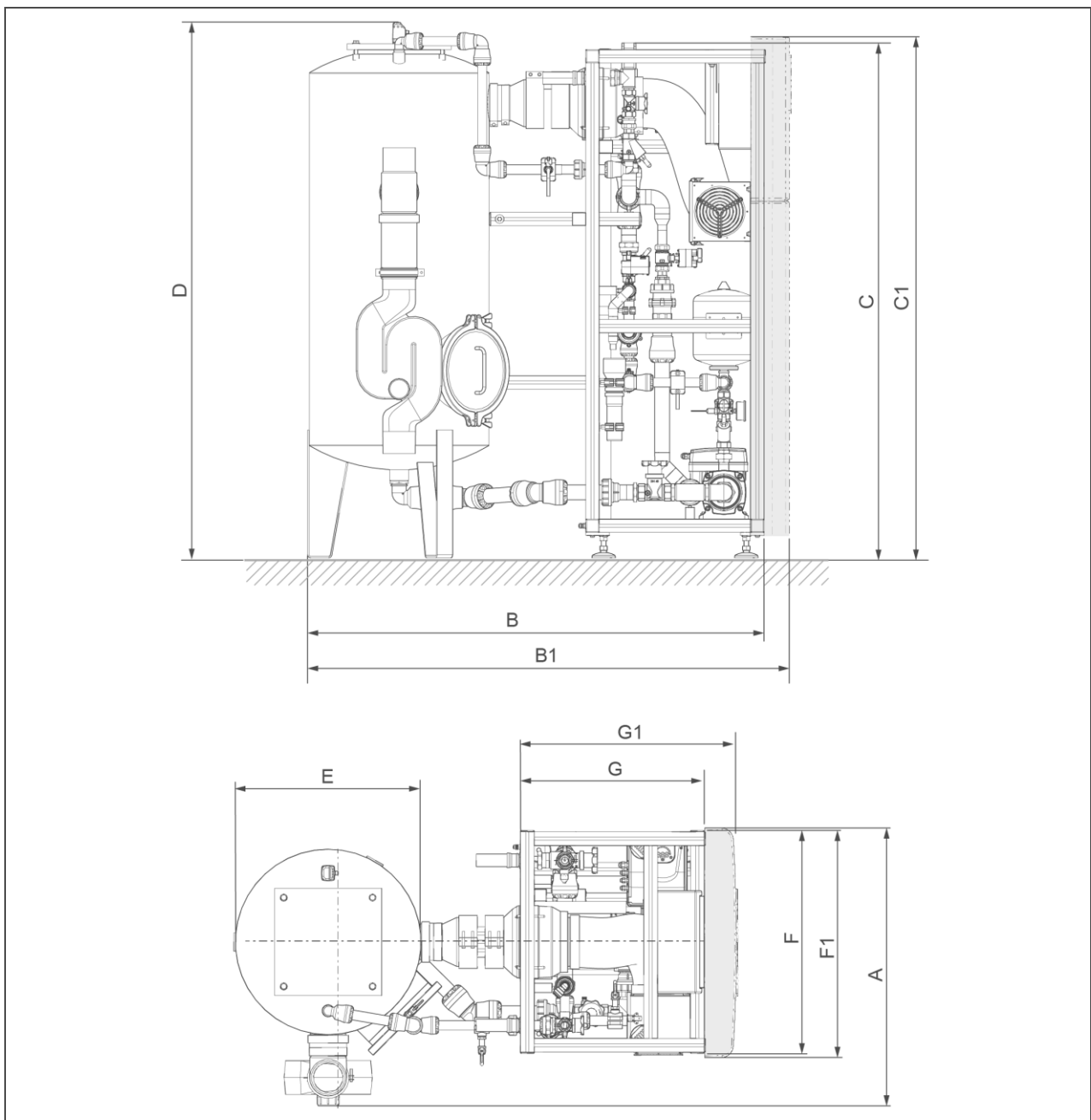
• **Produktdatenblatt**
Oxidationsfilteranlage fermaliQ:MB

- Abflammbare Probenahme-
hähne
- Wirbelstromdurchflusssensor
zur Anzeige des Ist-Durchflusses
und Archivierung des Gesamt-
durchflusses
- Pegelsteuerung zum Ein- bzw.
Ausschalten der bauseitigen
Rohwasserpumpe und des
Ventilators und zum Steuern
des Trockenlaufschutzes der
Filtratpumpe
- Elektroschaltkasten mit Steu-
erelektronik „Siemens LOGO!
12/24RCE“ und Display zur
vollautomatischen Steuerung
der Filteranlage sowie Anzeige
des Betriebszustandes

Lieferumfang

- Oxidationsfilteranlage fermaliQ:MB – komplett intern verrohrt, verkabelt und werkstattgeprüft
- Betriebsanleitung

Technische Daten I



Maße und Gewichte		MB3000	MB5000	MB10000	
A	Breite Gesamtanlage	mm	920	1060	1340
B	Tiefe Gesamtanlage	mm	1630	1800	2430
B1	Tiefe Gesamtanlage mit Frontverkleidung	mm	1690	1860	2490
C	Höhe Rahmengerüst	mm	1730		
C1	Höhe Rahmengerüst mit Frontverkleidung	mm	1750		
D	Höhe Filterbehälter	mm	1800	1830	1930
E	Durchmesser Filterbehälter außen	mm	600	800	1100
F	Breite Rahmengerüst	mm	720		
F1	Breite Rahmengerüst mit Frontverkleidung	mm	750		
G	Tiefe Rahmengerüst	mm	600	600	990
G1	Tiefe Rahmengerüst mit Frontverkleidung	mm	660	660	1050
	Betriebsgewicht Filterbehälter ca.	kg	800	1200	2300
	Leergewicht Filterbehälter ca.	kg	110	130	330
	Gewicht Rahmengerüst ca.	kg	100	100	120

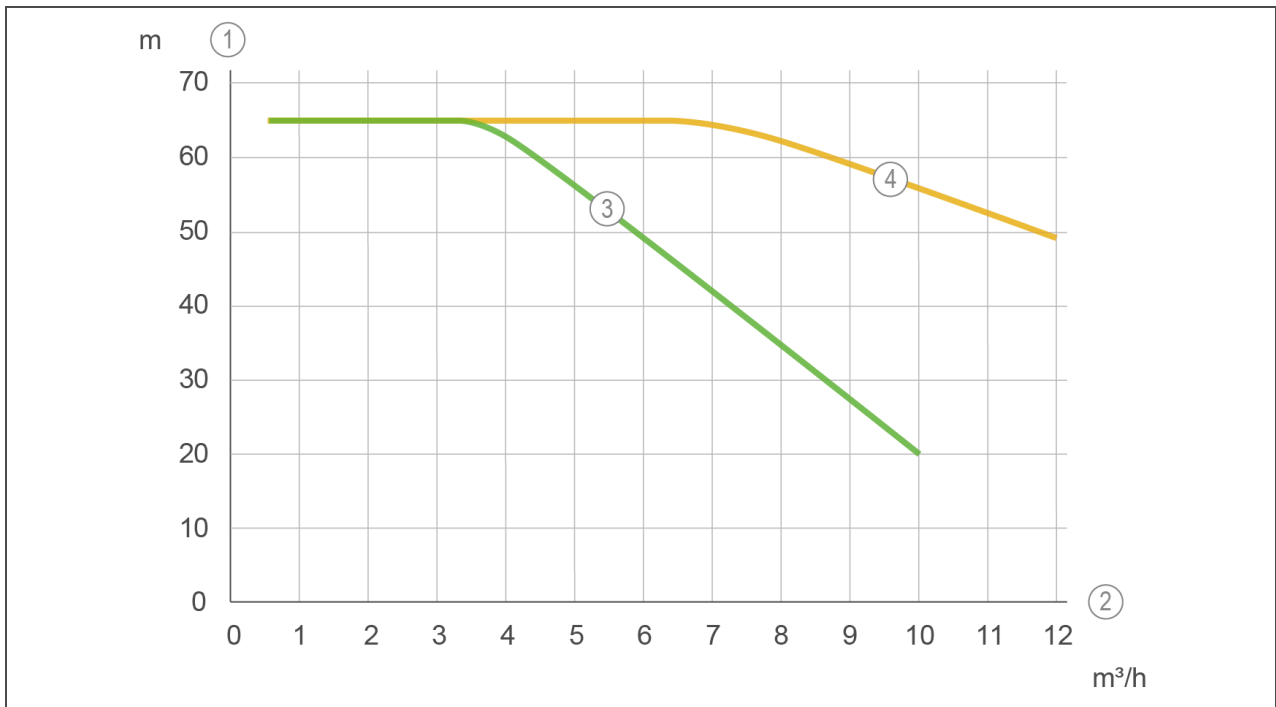
Technische Daten II

Anschlussdaten		MB3000	MB5000	MB10000
Zulauf Rohwasser	DN	25 (1" AG, Ms)	32 (1 ¼" AG, Ms)	40 (1 ½" AG, Ms)
Ablauf Filtrat/Zulauf Rückspülwasser	DN	40 (1 ½" AG, Ms)	50 (2" AG, Ms)	65 (2 ½" AG, Ms)
Kanal Spülabwasser (HT-Rohr)	DN	100 (PE)		
Kanal Filtratverwurf (HT-Rohr)	DN	50 (HT)	70 (HT)	70 (HT)
Zuluft, D _a	mm	160		
Abluft	DN	100 (PE)		
Elektrische Anschlussleistung ca.	kW	1,5	1,5	3,0
Netzanschluss	V/Hz	230/50		
Schutzart/Schutzklasse		IP 54/⊕		

Leistungsdaten		MB3000	MB5000	MB10000
Nenndurchfluss (in Abhängigkeit der Rohwasserqualität)	m ³ /h	3,0	5,0	10,0
Rückspülvolumenstrom	m ³ /h	7,9	12,5	18,2
Betriebsdruck Brunnenwasser	bar	2,0 – 5,5		
Betriebsdruck Filtrat	bar	3,5 – 5,5		
Betriebsdruck Rückspülen	bar	3,5 – 5,5		
Erforderliche Dimensionierung Druckwasserbehälter (für Rückspülen)	l	≥ 750	≥ 1000	≥ 2000 oder 2x 1000
Abwassermenge Rückspülen/Erstfiltrat	l	~ 200	~ 320	~ 520

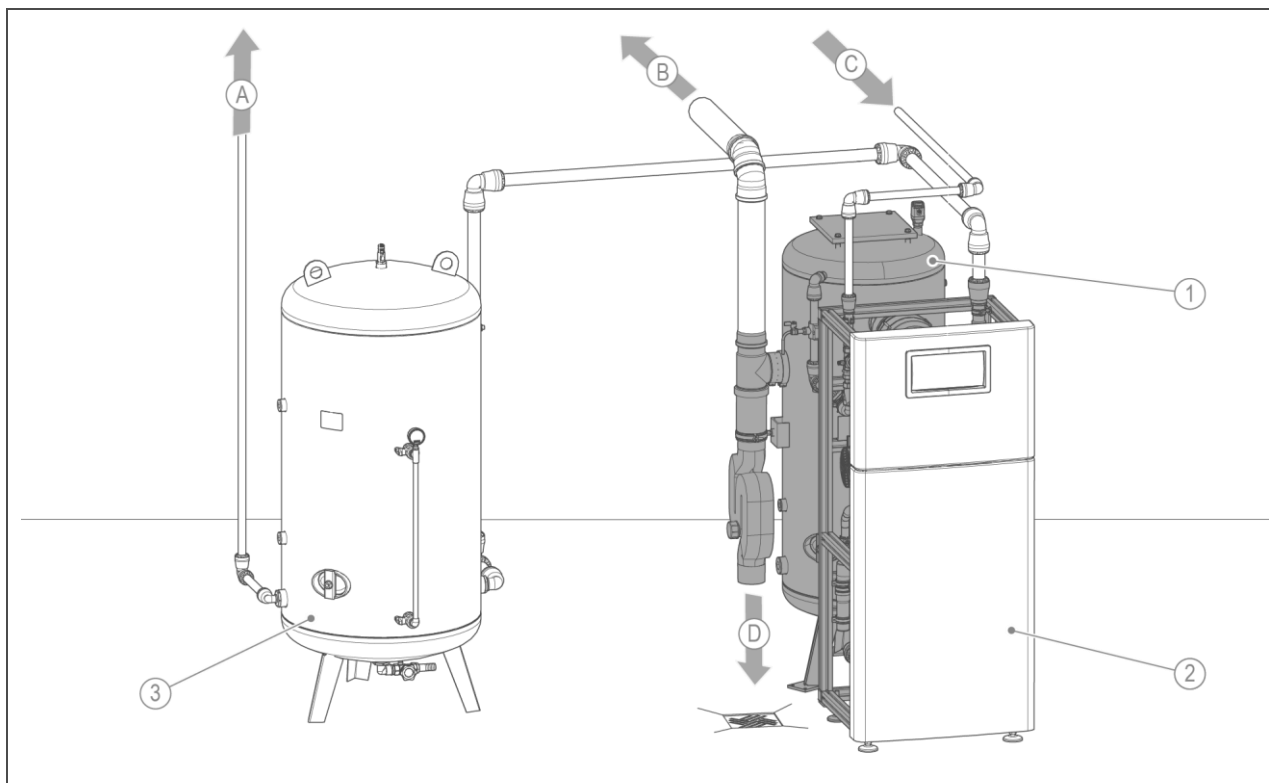
Allgemeine Daten		MB3000	MB5000	MB10000
Wassertemperatur (Trinkwasser)	°C	5 – 20		
Umgebungstemperatur (Trinkwasser)	°C	5 – 25		
Wassertemperatur (Technische Anwendungen)	°C	5 – 35		
Umgebungstemperatur (Technische Anwendungen)	°C	5 – 35		
pH-Wert Rohwasser		6,5 – 8,5		
Luftfeuchtigkeit (nicht kondensierend)	%	≤ 70		
Bestell-Nr.		530000010000	530000020000	530000030000

Kennlinien Druckerhöhungsanlagen



Pos.	Bezeichnung	Pos.	Bezeichnung
1	Förderhöhe in m	2	Förderleistung in m³/h
3	Kennlinie fermaliQ:MB3000/MB5000	4	Kennlinie fermaliQ:MB10000

Einbaubeispiel: fermaliQ:MB3000



Pos.	Bezeichnung	Pos.	Bezeichnung
1	Oxidationsfilteranlage fermaliQ:MB3000	2	Frontverkleidung fermaliQ:MB (optional)
3	Druckwasserbehälter		

Pos.	Bezeichnung	Pos.	Bezeichnung
A	Ablauf Verbraucher	B	Abluft
C	Zulauf Rohwasserpumpe	D	Ablauf Kanal

Einbauvorbereitungen

- Bauseitige Rohwasserpumpe inkl. Druckschalter (für Notbetrieb)
 - Bauseitiger Druckwasserbehälter (siehe Zubehör)
 - Bauseitige Abluftverrohrung (DN100) ins Freie
 - Bauseitige Zuluftverrohrung vom Freien (nach Absprache mit Grünbeck)
 - Die Anlage muss für Wartungs- und Reparaturarbeiten zugänglich sein. Erforderliche Bediengänge und Bedienhöhen sind zusätzlich zu Tiefe/Breite der Gesamtanlage und Höhe des Filterbehälters freizuhalten:
- Front: 800 mm
 - Links: 1000 mm
 - Höhe: 400 mm
 - Der Aufstellort muss Schutz vor den folgenden Einflüssen gewährleisten:
 - Feuchte, Nässe, Umwelteinflüsse wie Wind, Regen, Schnee etc.
 - Frost, direkte Sonneneinstrahlung, starke Wärmeeinwirkung
 - Chemikalien, Farbstoffe, Lösungsmittel und deren Dämpfe
 - Der Aufstellort muss ausreichend belüftet sein
- Ein ausreichend dimensionierter Bodenablauf muss vorhanden sein (siehe Anschlussdaten, Technische Daten II). Ist dies nicht der Fall, muss bauseits ein Spülabwasserbehälter inkl. Abwasserhebeanlage installiert werden.
 - Bodenabläufe, die an die Hebeanlage abgeleitet werden, sind bei Stromausfall außer Funktion
 - Hebeanlagen müssen gegen Stromausfall gesichert sein

Zubehör

Filterfüllung zur Enteisung/Entmanganung

Filterfüllung fermaliQ:MB3000, FE/MN
Bestell-Nr. 530000040000

Filterfüllung fermaliQ:MB5000, FE/MN
Bestell-Nr. 530000050000

Filterfüllung fermaliQ:MB10000, FE/MN
Bestell-Nr. 530000060000

Filterfüllung zur Feststofffiltration

Filterfüllung fermaliQ:MB3000, FIL
Bestell-Nr. 530000070000

Filterfüllung fermaliQ:MB5000, FIL
Bestell-Nr. 530000080000

Filterfüllung fermaliQ:MB10000, FIL
Bestell-Nr. 530000090000

Druckwasserbehälter

als Ergänzung zu einem bestehenden Druckbehälter oder bei Neuinstallation zur Durchführung des Rückspülvorgangs sowie zur Wasserversorgung während des Rückspülvorgangs der Oxidationsfilteranlage

Druckwasserbehälter 300 l, 6 bar
Bestell-Nr. 530 515

Druckwasserbehälter 500 l, 6 bar
Bestell-Nr. 530 525

Druckwasserbehälter 750 l, 6 bar
Bestell-Nr. 530 535

Druckwasserbehälter 1000 l, 6 bar
Bestell-Nr. 530 545

Membrandruckbehälter DD 33, G $\frac{3}{4}$
Bestell-Nr. 890 60 304

zur Vermeidung von Druckschlägen, wenn bauseitiger Druckwasserbehälter als Filtratspeicher genutzt wird

Membrandruckbehälter (Membranausdehnungsgefäß)

als Ergänzung zu einem bestehenden Membranausdehnungsgefäß oder bei Neuinstallation zur Durchführung des Rückspülvorgangs sowie zur Wasserversorgung während des Rückspülvorgangs der Oxidationsfilteranlage

Membrandruckbehälter DT5 300, Rp 1 $\frac{1}{4}$
Bestell-Nr. 535 155

Membrandruckbehälter DT5 500, Rp 1 $\frac{1}{4}$
Bestell-Nr. 535 165

Ventil zur Nachspeiseregulation an fermaliQ: MB3000/5000
Bestell-Nr. 530000100000

Ventil zur Nachspeiseregulation an fermaliQ: MB10000
Bestell-Nr. 530000110000

Wasserprüfeinrichtungen

Wasserprüfeinrichtung Eisen
Bestell-Nr. 170 150

Messbereich 0 - 0,8 mg/l und 1 - 10 mg/l (30 Bestimmungen)

Wasserprüfeinrichtung Mangan
Bestell-Nr. 170 097

Messbereich 0,03 - 0,5 mg/l (100 Bestimmungen)

Nachfüllpack Reagenzien zu Wasserprüfeinrichtung Mangan
Bestell-Nr. 170 193

Wasserprüfeinrichtung pH-Wert
Bestell-Nr. 170 148

Messbereich 4,5 – 10 (100 Teststäbchen)

Optionale Zusatzausstattung

Frontverkleidung fermaliQ:MB
Bestell-Nr. 530 508

Feinstaubfiltration zu fermaliQ:MB
Bestell-Nr. 530800000000

zur Feinstaubfiltration der angesaugten Umgebungsluft

Verbrauchsmaterial

Ersatzluftfilter LFFV
Bestell-Nr. 530529000001

Luftpartikelfilter zur Filtration der angesaugten Umgebungsluft

Verpackungseinheit: 5 Stück

Taschenluftfilter LFT
Bestell-Nr. 100009890001

Luftpartikelfilter für Feinstaubfiltration

Verpackungseinheit: 1 Stück

Kontakt

Grünbeck Wasseraufbereitung GmbH
Josef-Grünbeck-Straße 1
89420 Höchstädt a. d. Donau
DEUTSCHLAND

+49 9074 41-0

+49 9074 41-100

info@gruenbeck.de
www.gruenbeck.de

