

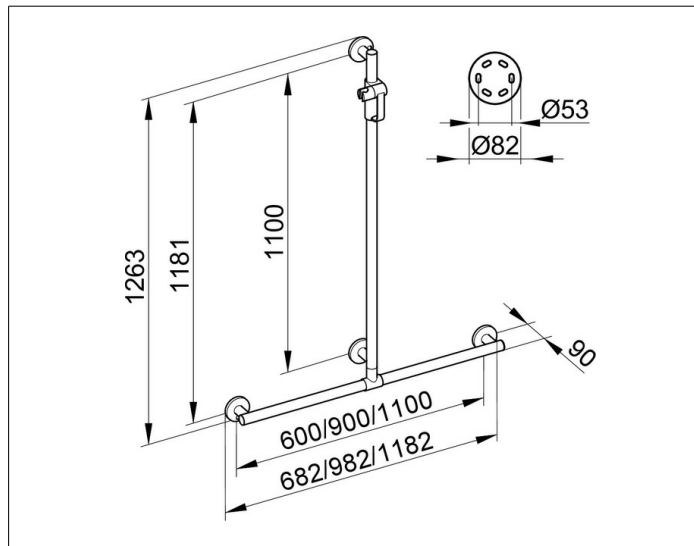
Plan Care

34914170911 Duschhandlauf mit Brausestange

PRODUKT



ZEICHNUNG



PRODUKTBESCHREIBUNG

komplett mit Brauseschieber,
wahlweise rechts oder links verwendbar,
Brausestange vor Montage frei positionierbar

OBERFLÄCHE

Aluminium silber-eloxiert/verchromt

ABMESSUNG

982/1263 mm

AUSSCHREIBUNGSTEXT

KEUCO PLAN CARE Duschhandlauf mit Brausestange 34914170911
Duschhandlauf, T-Form,

Aluminium silber-eloxiert (E6 EV1)/verchromt,
komplett mit Brauseschieber in ästhetischem,
funktionalem und ergonomischem Design,
die Brausestange ist vor der Montage frei positionierbar,
speziell für den Dusch- und Wannenbereich
als Hilfe zum Festhalten und Abstützen,
bis 115 kg belastbar, antistatisch, leicht zu reinigen,
Außenmaße 982/1263 mm,
Achismaß waagerecht 900 mm, senkrecht 1100 mm,
Rohrdurchmesser 33 mm, 4 Rosetten Durchmesser 82 mm,
Ausladung 90 mm, Wandabstand 57 mm,
der Duschhandlauf wird verdeckt angebracht

Im Lieferumfang enthalten:

4 x Befestigungs-Set 1

Art.-Nr. 34990000100 (je 1 x pro Wandbefestigung)

Der Handlauf ist Bauart geprüft

Der Griff ist kombinierbar mit dem Duschspritzschutz 34940
und dem Klappsitz mit Rückenlehne 34981

Weitere Befestigungs-Sets

(je nach Ankergrund/Mauerwerk):

4 x Befestigungs-Set 4 (Art.-Nr. 34990000200) oder

4 x Befestigungs-Set 7 (Art.-Nr. 34993000200)