

Ausschreibungstext:

Oventrop „Aquastrom M“ Mess- und Entleerungsarmaturen, beiderseitig flachdichtendes Außengewinde nach ISO 228, PN 10, tottraumfrei und mit Plombierbohrung. Anschlussmöglichkeit für Probenahme-, Mess- und Entleerungsvorrichtungen (siehe Zubehör), je G $\frac{3}{8}$ und G $\frac{1}{4}$ Innengewinde, mit Stopfen verschlossen. Gehäuse und Gewindestopfen aus Rotguss, O-Ring für Stopfenabdichtung aus EPDM. Werkstoffe trinkwassergeeignet.

Einsatzbereich:

T-Stück mit vollem Durchgang zur Aufnahme von Zubehörteilen mit G $\frac{3}{8}$ bzw. G $\frac{1}{4}$ Gewindeanschluss.

Technische Daten:

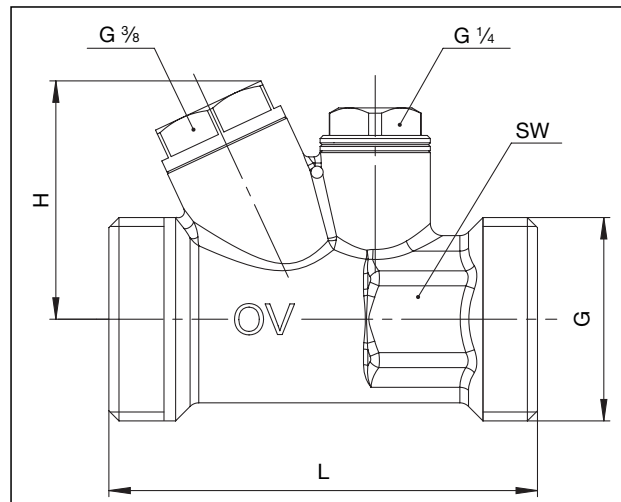
Medium: Trinkwasser, PN 10,
max. 90 °C
Einbaulage: beliebig, gut zugänglich
Betriebsdruck: 10 bar
Prüfdruck max.: 16 bar
Werkstoffe: Rotguss, EPDM
(medienberührend)

Zubehör:

Probenahmeventil G $\frac{1}{4}$	4209102
Probenahmeventil G $\frac{3}{8}$	4209103
Thermometer G $\frac{1}{4}$	4205991
Temperaturfühler PT1000 G $\frac{1}{4}$	1150090
Entleerungsventil G $\frac{1}{4}$	4209602
Entleerungsventil G $\frac{3}{8}$	4209603



„Aquastrom M“



Artikel-Nr.:	DN	L	H	SW	G *
4209204	15	67	36	22	$\frac{1}{4}$
4209206	20	70	40	28	1
4209208	25	77	41	36	$1\frac{1}{4}$
4209210	32	86	45	42	$1\frac{1}{2}$

Maße

* G nach ISO 228

Technische Änderungen vorbehalten.

Produktbereich 8
ti 280-DE/10/MW
Ausgabe 2018