

Ultrafiltrationsanlage ultraliQ:MA

Verwendungszweck

Die Ultrafiltrationsanlage ultraliQ:MA dient zur vollautomatischen Reduktion von Feststoffpartikeln, Trübstoffen und Mikroorganismen im Rohwasser.

Die ultraliQ:MA ist für den Einsatz bei Eigenwasserversorgungsanlagen geeignet.

Wird die ultraliQ:MA zur Trinkwasseraufbereitung eingesetzt, sind die Vorgaben der DIN 1988, DIN EN 1717 sowie der EN 2001-1 einzuhalten.

Einsatzgrenzen

Trübung (im Mittel)	NTU	< 15,0
Trübung (kurzzeitig)	NTU	< 30,0
TOC	mg/l	< 5,0
Öle/Fette/ Kohlenwasser- stoffe		nicht nachweisbar

Für alle anderen Wasserinhaltsstoffe, mit Ausnahme der mikrobiologischen Parameter, gelten die Grenzwerte der TrinkwV 2001.

Gegebenenfalls erforderliche Voraufbereitungsstufen (z. B. Oxidationsfilteranlage fermalQ:MA zur Reduktion von Eisen, Mangan und Ammonium) sind auf Anfrage erhältlich.

Arbeitsweise

Filtration

Rohwasser wird durch die Poren der semipermeablen Membranen (Trenngrenze 0,02 µm) der Ultrafiltrationsmodule gedrückt. Dadurch werden nahezu alle ungelösten Wasserinhaltsstoffe auf den Membranen zurückgehalten und partikel- und keimreduziertes Filtrat erzeugt.

Durch die Ablagerung der abfiltrierten Partikel und Keime auf der Membranoberfläche erhöht sich der Differenzdruck (Transmembrandruck) zwischen Rohwasser- und Filtratseite.

Anlage spülen

Diese Deckschicht wächst mit fortschreitender Filtrationszeit und wird nach jeder Filtration automatisch in 2 Phasen von der Membranoberfläche gespült:

- Rückspülen (backwash) mit Filtrat aus dem Membranausdehnungsgefäß der ultraliQ:MA: abfiltrierte Partikel und Keime werden von der Membran gelöst
- Ausspülen (forward flush) mit Rohwasser: gelöste Partikel und Keime werden in den Kanal gespült

Durch zusätzliche Zwangsspülungen wird eine Stagnation des Rohwassers im Ultrafiltrationsmodul bei längeren Stillstandszeiten verhindert.

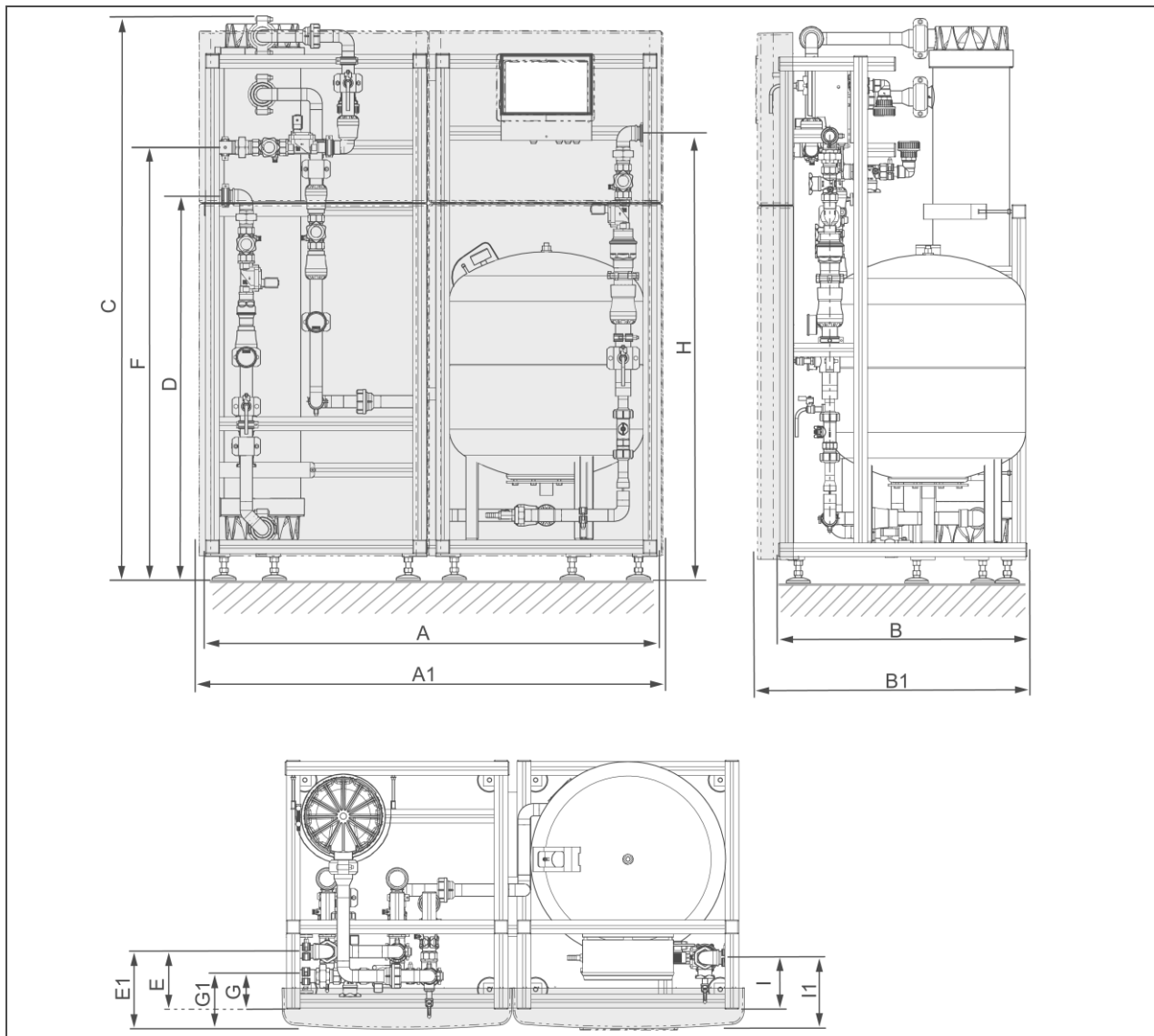
Aufbau

- Ultrafiltrationsmodul(e)
- Eloxiertes Aluminiumgestell mit Nivellierfüßen
- Interne Verrohrung aus PE/PP (trinkwassergeeignet) inkl. verbauten Regelarmaturen
- Magnetventile zur Wasserführung
- Membranausdehnungsgefäß(e) für Rückspülungen mit Filtrat
- Abflammbare Probenahmelehne
- Druckanzeige für den anstehenden Rohwasserein- und Filtratausgangsdruck (Transmembrandruck)
- Wirbelstromdurchflusssensor (verschleißfrei) zur Anzeige des Ist-Durchflusses und Archivierung des Gesamtdurchflusses
- Elektroschaltkasten mit Steuerelektronik und Display zur vollautomatischen Steuerung der ultraliQ:MA und Anzeige des Betriebszustands

Lieferumfang

- Ultrafiltrationsanlage ultraliQ:MA – komplett intern verrohrt, verkabelt und werkstattgeprüft
- Betriebsanleitung

Technische Daten I



Maße und Gewichte			MA5000	MA10000
A	Anlagenbreite	mm		1470
A1	Anlagenbreite mit Frontverkleidung	mm		1500
B	Anlagentiefe	mm		800
B1	Anlagentiefe mit Frontverkleidung	mm		860
C	Anlagenhöhe	mm		1850
D	Anschlusshöhe Rohwasser	mm		1250
E	Anschlussstiefe Rohwasser	mm		185
E1	Anschlussstiefe Rohwasser mit Frontverkleidung	mm		245
F	Anschlusshöhe Ablauf Spülabwasser	mm		1410
G	Anschlussstiefe Ablauf Spülabwasser	mm		105
G1	Anschlussstiefe Ablauf Spülabwasser mit Frontverkleidung	mm		165
H	Anschlusshöhe Filtrat	mm		1455
I	Anschlussstiefe Filtrat	mm		165
I1	Anschlussstiefe Filtrat mit Frontverkleidung	mm		225

Maße und Gewichte		MA5000	MA10000
Betriebsgewicht, ca.	kg	420	610
Leergewicht, ca.	kg	200	260

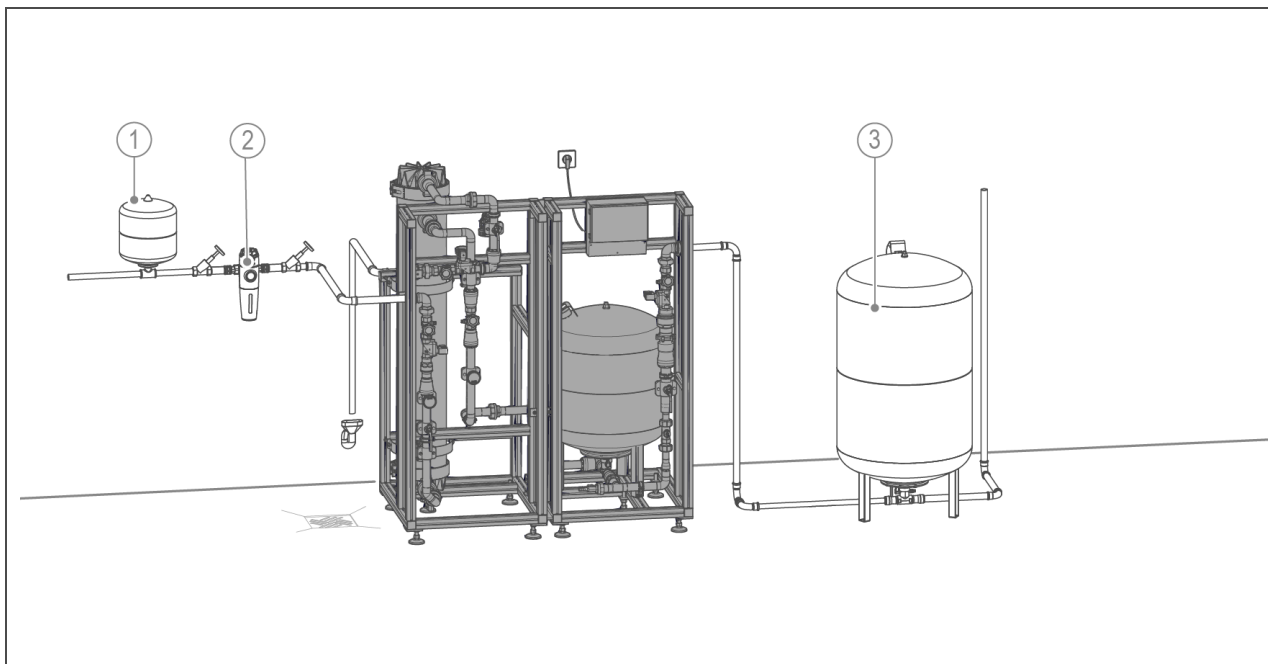
Technische Daten II

Anschlussdaten		MA5000	MA10000
Anschlussnennweite Zulauf Rohwasser		DN 32 (1¼" AG)	DN 50 (2" AG)
Anschlussnennweite Ablauf Filtrat		DN 32 (1¼" AG)	DN 50 (2" AG)
Anschlussnennweite Kanal Spülabwasser		DN 32 (1¼" AG)	DN 50 (2" AG)
Kanalanschluss		≥ DN 150	≥ DN 200
Elektrische Anschlussleistung, ca.	W	120	
Netzanschluss	V/Hz	230/50	
Schutzart/Schutzklasse		IP 54/⊕	

Leistungsdaten		MA5000	MA10000
Filtratleistung nominal	m³/h	5,0	10,0
Betriebsdruck			
Einsatz bei Stadtwasser	bar	2,5 – 5,0	
Einsatz mit nachgeschaltetem drucklosem Behälter	bar	3,5 – 5,0	
Einsatz mit nachgeschaltetem Membranausdehnungsgefäß/Druckwasserbehälter	bar	4,5 – 5,0	
Anzahl Ultrafiltrationsmodule	Stück	1	2
Aktive Membranfläche, gesamt	m²	60,0	120,0
Nominale Porengröße der Membrane (Trenngrenze)	µm	0,02	
Ausbeute (Standardeinstellung), ca.	%	93	
Filtrationsintervall (Standardeinstellung)	min	30	

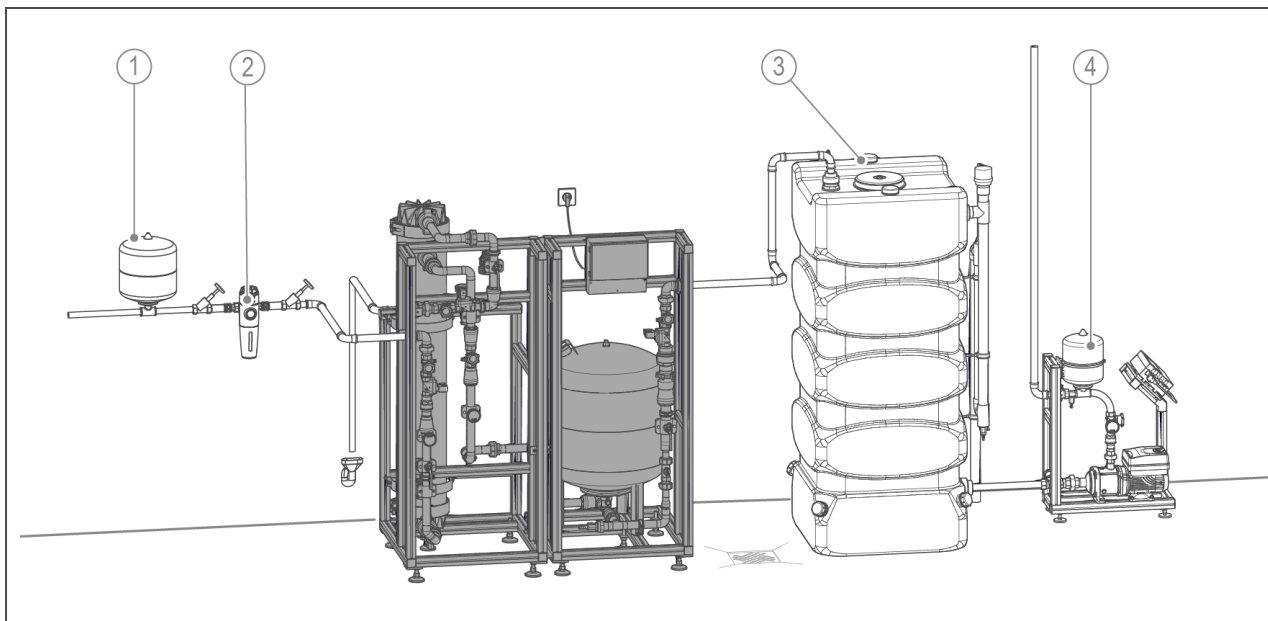
Allgemeine Daten		MA5000	MA10000
Wassertemperatur (Trinkwasser)	°C	5 – 20	
Umgebungstemperatur (Trinkwasser)	°C	5 – 25	
Wassertemperatur (Technische Anwendungen)	°C	5 – 35	
Umgebungstemperatur (Technische Anwendungen)	°C	5 – 35	
Luftfeuchtigkeit (nicht kondensierend)	%	≤ 70	
Bestell-Nr.		535 150	535 160

Einbaubeispiel: ultraI:Q:MA5000 mit Membranausdehnungsgefäß/Druckwasserbehälter



Pos.	Bezeichnung	Pos.	Bezeichnung
1	Membranausdehnungsgefäß	2	Feinfilter mit Druckminderer
3	Membranausdehnungsgefäß/Druckwasserbehälter (Puffergefäß)		

Einbaubeispiel: ultraI:Q:MA5000 mit drucklosem Behälter und Druckerhöhungsanlage



Pos.	Bezeichnung	Pos.	Bezeichnung
1	Membranausdehnungsgefäß	2	Feinfilter mit Druckminderer
3	Druckloser Behälter	4	Druckerhöhungsanlage

Einbauvorbereitungen

Folgende Komponenten müssen vor und nach der Anlage installiert sein:

Bei Eigenwasserversorgung:

- Vor der Ultrafiltrationsanlage (rohwasserseitig)
 - bauseitige Brunnenpumpe¹ mit Druckschaltersteuerung
 - bauseitiges Membranausdehnungsgefäß zur Vermeidung von Druckschlägen (siehe Zubehör)
 - bauseitiger Feinfilter (Filterfeinheit ≤ 200 µm) mit Druckminderer
- Nach der Ultrafiltrationsanlage (filtratseitig)
 - bauseitiges Membranausdehnungsgefäß
 - oder bauseitiger Druckwasserbehälter

- bzw. bauseitiger Reinwasserbehälter mit Druckerhöhungsanlage zur Aufrechterhaltung der Wasserversorgung während des Spülvorgangs (siehe Zubehör)

Der Installationsort muss Schutz vor folgenden Einflüssen gewährleisten:

- Feuchte, Nässe
- Umwelteinflüsse wie Wind, Regen, Schnee etc.
- Frost, direkte Sonneneinstrahlung, starke Wärmeeinwirkung
- Chemikalien, Farbstoffe, Lösungsmittel und deren Dämpfen

Für den elektrischen Anschluss ist im Bereich von ca. 1,2 m eine Schuko-Steckdose erforderlich. Die Steckdose benötigt dauerhafte Stromzufuhr und darf nicht mit

Lichtschaltern, Heizungsnotschalter oder Ähnlichem gekoppelt sein.

Die Anlage muss für Wartungs- und Reparaturarbeiten zugänglich sein. Erforderliche Bediengänge und Bedienhöhen sind zusätzlich zu Tiefe/Breite/Höhe der Anlage freizuhalten:

- Front: 800 mm
- Links: 1000 mm
- Rechts: 1000 mm
- Höhe: 400 mm

Ein ausreichend dimensionierter Bodenablauf muss vorhanden sein. Ist dies nicht der Fall, muss bauseits ein Spülabwasserbehälter, inkl. Abwasserhebeanlage installiert werden.

Hebeanlagen müssen gegen Stromausfall gesichert sein.

1) Wenn es sich bei der Brunnenpumpe um eine Kreiselpumpe handelt, kann diese über ein Freigabesignal der ultraliQ-Steuerung eingebunden werden. Es muss bauseits dafür gesorgt werden, dass die Schaltspiele der Kreiselpumpe über ein MAG technisch richtig eingehalten werden können.

Zubehör

Membrandruckbehälter DD 33, G $\frac{3}{4}$ Bestell Nr. 890 60 304

zur Vermeidung von Druckschlägen im Zulauf der Ultrafiltrationsanlage, wenn bauseitiger Druckwasserbehälter als Filtratspeicher genutzt wird

Membrandruckbehälter (Membranausdehnungsgefäß)

als Ergänzung zu einem bestehenden Membranausdehnungsgefäß oder bei Neuinstallation zur Wasserversorgung während des Spülvorgangs der Ultrafiltrationsanlage

DD 25, G $\frac{3}{4}$ Bestell Nr. 535 105

DT5 60, Rp 1 $\frac{1}{4}$ Bestell Nr. 535 115

DT5 80, Rp 1 $\frac{1}{4}$ Bestell Nr. 535 125

DT5 100, Rp 1 $\frac{1}{4}$ Bestell Nr. 535 135

DT5 300, Rp 1 $\frac{1}{4}$ Bestell Nr. 535 155

DT5 500, Rp 1 $\frac{1}{4}$ Bestell Nr. 535 165

Druckwasserbehälter

als Ergänzung zu einem bestehenden Druckwasserbehälter oder bei Neuinstallation zur Wasserversorgung während des Spülvorgangs der Ultrafiltrationsanlage

150 l, 6 bar Bestell Nr. 530 505

300 l, 6 bar Bestell Nr. 530 515

500 l, 6 bar Bestell Nr. 530 525

750 l, 6 bar Bestell Nr. 530 535

1000 l, 6 bar Bestell Nr. 530 545

Reinwasser-Basisbehälter GT 1000 (Standard)
Bestell Nr. 712000010000
mit GENO-Multi Niveau, mit Überlauf, ohne Sterilluftfilter

Reinwasser-Basisbehälter GT 1000 (Steril belüftet)
Bestell Nr. 712000020000
mit GENO-Multi Niveau, mit Überlauf und Siphon, mit Sterilluftfilter

Behälter für Anwendungen im Trinkwasserbereich:
– auf Anfrage erhältlich –

Druckerhöhungsanlagen

GENO-HR-X
automatisch geregelt über Druck- und Strömungswächter

GENO-HR-X 4/40-1 N
Bestell Nr. 730 462
von 2,4 m³/h bei 50,0 mWS bis 7,2 m³/h bei 16,0 mWS

GENO-HR-X 2/40-2 N
Bestell Nr. 730 461
von 2 x 1,0 m³/h bei 54,0 mWS bis 2 x 4,2 m³/h bei 24,0 mWS

GENO-HR-X 4/40-2 N
Bestell Nr. 730 463
von 2 x 2,4 m³/h bei 50,0 mWS bis 2 x 7,2 m³/h bei 16,0 mWS

GENO-FU-X

drehzahl geregelt mittels Drucksensor sowie Frequenzumrichter

GENO-FU-X 4/40-1 N
Bestell Nr. 730 642
von 2,0 m³/h bei 66,0 mWS bis 8,5 m³/h bei 29,0 mWS

GENO-FU-X 2/40-2 N
Bestell Nr. 730 641
von 2 x 1,0 m³/h bei 56,0 mWS bis 2 x 4,4 m³/h bei 25,0 mWS

GENO-FU-X 4/40-2 N
Bestell Nr. 730 643
von 2 x 2,0 m³/h bei 66,0 mWS bis 2 x 8,5 m³/h bei 29,0 mWS

Optionale Zusatzausstattung

Frontverkleidung zu ultraliQ:MA
Bestell Nr. 535 168

Steuerung S7-1200 für ultraliQ
Bestell Nr. 535 060

Mobiles Reinigungssystem CIP:UF60
Bestell Nr. 778 100
zur chemischen Reinigung von Ultrafiltrationsanlagen

Kontakt

Grünbeck Wasseraufbereitung GmbH
Josef-Grünbeck-Straße 1
89420 Höchstädt a. d. Donau
DEUTSCHLAND

☎ +49 9074 41-0

☎ +49 9074 41-100

✉ info@gruenbeck.de
www.gruenbeck.de

