

Format Design Monoblock Oval-Badewanne 1600x750, Ecke links  
Mit Überlaufbefüllung

Art.-Nr.1393

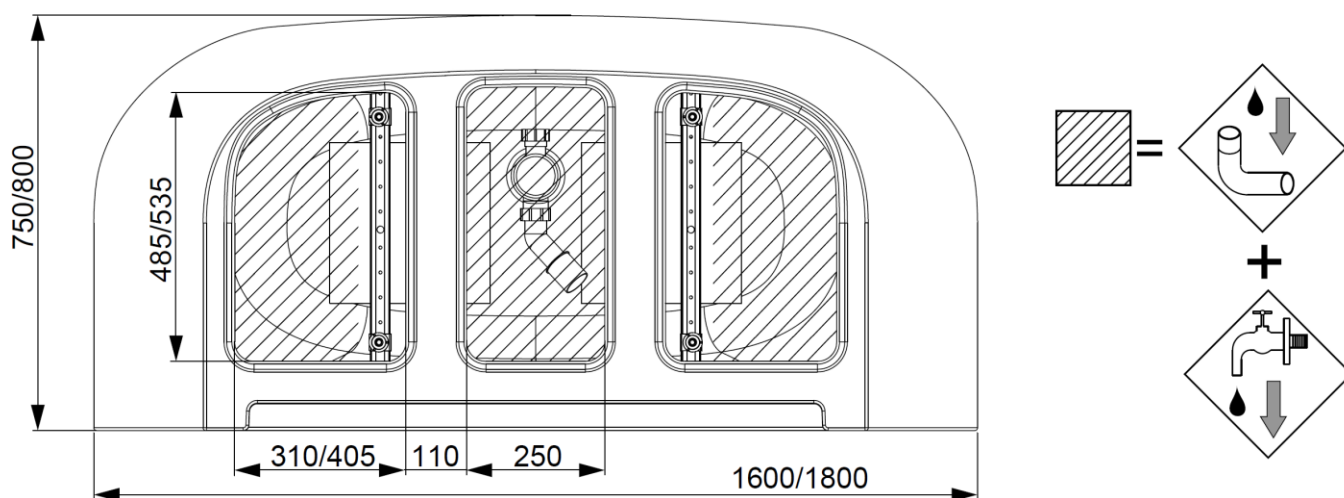
Alle Maßangaben in mm. Technische Änderungen vorbehalten

**Artikelbeschreibung:**

Freistehende Badewanne aus Acryl mit fester Schürze (Monolith) inklusive vormontiertem Untergestell und Überlaufgarnitur (optional wählbar), Anschluss Schlauch im Lieferumfang enthalten. Version mit Ein-/Über- und Ablaufgarnitur in Chrom, vormontiert, Mischwasseranschluß 1/2" Innengewinde.

**Material Eigenschaften:**

Das Material Acryl zeichnet sich durch rutschhemmende Eigenschaften aus, die einen sicheren Gebrauch ermöglichen. Produkte aus Sanitäracryl besitzen eine sehr glatte und dadurch leicht zu reinigende Oberfläche. Das Acryl ist durchgefärbt, damit bei der Verwendung entstehende Kratzer einfach wegpoliert werden können. Format Produkte behalten daher jahrelang ein makelloses Aussehen. Aufgrund seiner physikalischen Eigenschaften eignet sich Acryl als guter Wärmespeicher. Es garantiert auch bei längerem Aufenthalt in der Badewanne immer die optimale Temperatur.



**Montagehilfe:**

