



Anschlussverschraubung

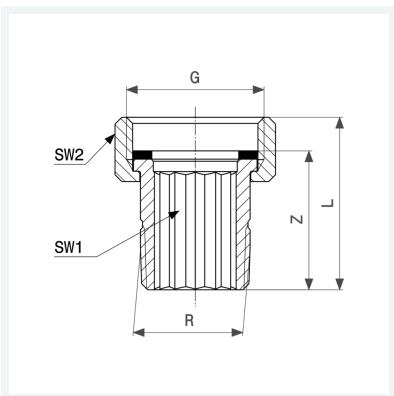
- R-Gewinde, G-Gewinde
- flachdichtend

Ausstattung

Flachdichtung AFM 34/2, Mehrkant

Modell 3335

Artikel 320 232



Eigenschaften

| | | |
|----------------------|-----------------------------|-------|
| Außengewinde kegelig | R | 1/2 |
| Z-Maß | Z | 31 mm |
| Länge | L | 39 mm |
| Schlüsselweite 1 | SW1 | 22 mm |
| Schlüsselweite 2 | SW2 | 29 mm |
| Gewinde zylindrisch | G | 3/4 |
| Gewicht | 77,5 g | |
| Volumen | 124,32 cm ³ | |
| Werkstoff | Rotguss oder Siliziumbronze | |