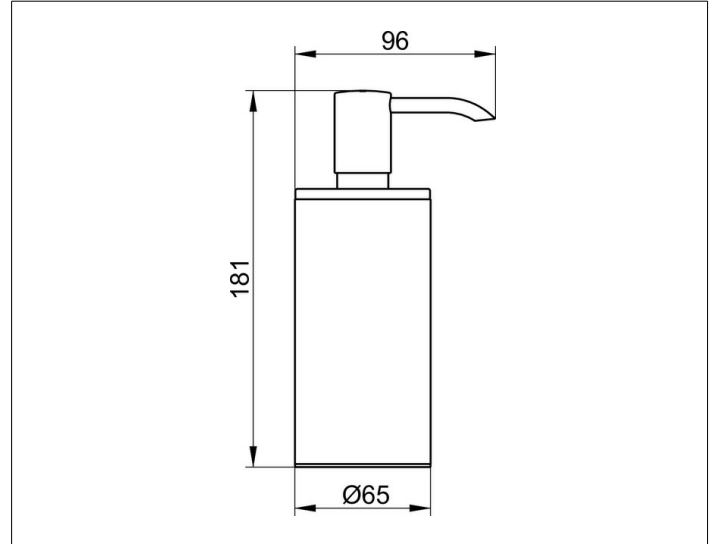


Plan
14952070100 Lotionspender

PRODUKT



ZEICHNUNG



PRODUKTBESCHREIBUNG

Standmodell, mit Kunststoffeinsatz und Pumpe
 Füllmenge: ca. 250 ml
 Dosiermenge: ca. 0,5 ml/Hub

OBERFLÄCHE

Edelstahl

AUSSCHREIBUNGSTEXT

KEUCO PLAN Lotionspender 14952070100
 Lotionspender aus hochwertigem Edelstahl, Standmodell
 in ästhetischem, funktionalem Design
 komplett mit herausnehmbarem Kunststoffeinsatz
 für leichtes Reinigen und leichtes Befüllen
 hochwertige und langlebige Pumpe
 Füllmenge ca. 250 ml, für handelsübliche Flüssigseifen
 Dosiermenge ca. 0,5 ml /Hub
 Grundkörperdurchmesser 65 mm, Höhe 178 mm, Ausladung 96 mm