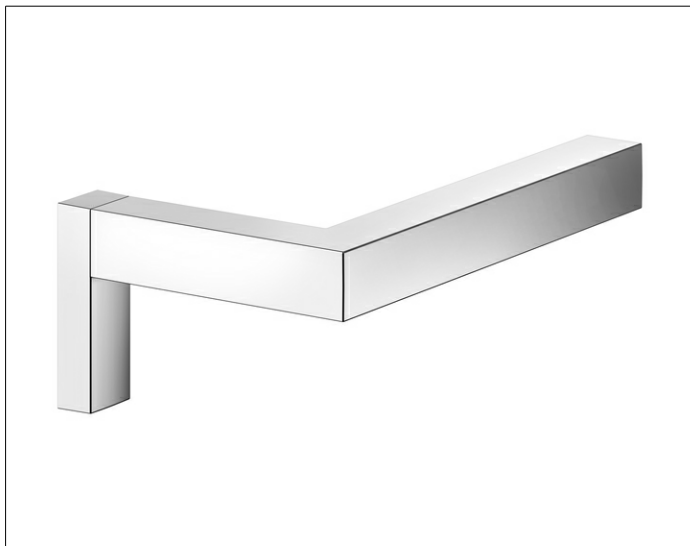


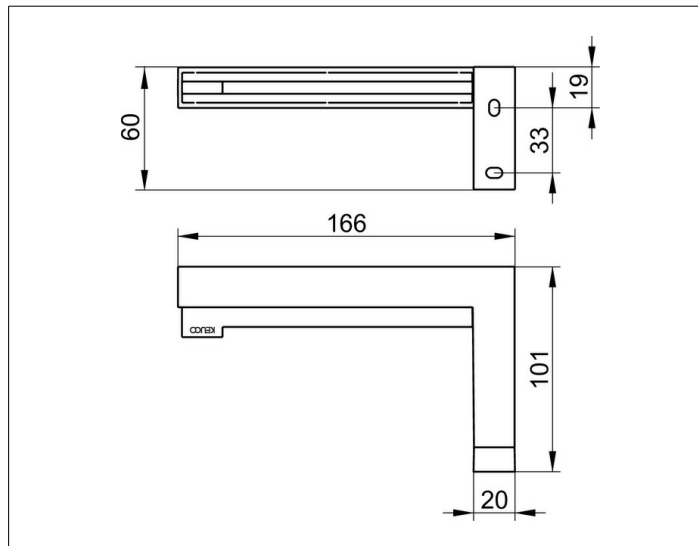
Edition 90 Square

19162010000 Toilettenpapierhalter

**PRODUKT**



**ZEICHNUNG**



**PRODUKTBESCHREIBUNG**

offene Form, mit Rollenbremse  
für Rollenbreite 100/120 mm

**OBERFLÄCHE**

verchromt