



Megapress-Flanschübergang mit SC-Contur

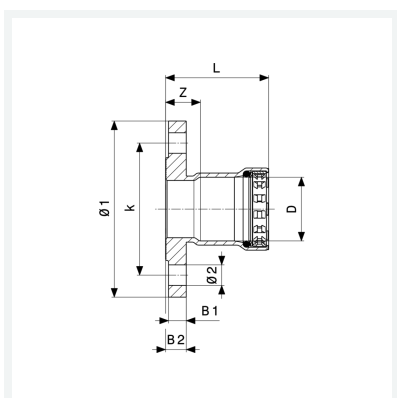
- für Stahlrohre nach DIN EN 10220/10255
- Flanschübergang, Pressanschluss

Ausstattung

Flansch PN 6 fest, Dichtelement EPDM, Schneidring, Trennring

Modell 4259.1

Artikel 721 978



Eigenschaften

Durchmesser Nominal	DN	32
Rohraußendurchmesser nach DIN EN 10255	D	1¼
Z-Maß	Z	27 mm
Länge	L	73 mm
Breite 1	B1	12 mm
Breite 2	B2	14 mm
Durchmesser 1	Ø1	120 mm
Durchmesser 2	Ø2	14 mm
Lochkreisdurchmesser	k	90 mm
Anzahl Bohrungen	n	4



**Megapress-Flanschübergang
mit SC-Contur
Modell 4259.1
Artikel 721 978**

Eigenschaften

Gewicht	1120 g
Volumen	6216 cm ³
Werkstoff	Stahl unlegiert, Zink-Nickel-Beschichtung