

Thermostatventil V2000FX

Thermostatventil FX

Voreinstellbares Thermostatventil für niedrige Durchflussmengen

ANWENDUNG

V2000FX ist eine Serie von Thermostatventilen speziell für Zweirohr-Heizungssysteme mit Pumpenbetrieb und geringen Durchflussmengen. Das Ventil zeichnet sich durch eine ausgezeichnete Regelcharakteristik aus und sorgt für optimalen Komfort und hohe Energieeffizienz. Die V2000FX Ventile arbeiten geräuscharm und sind in Durchgangs-, Eck-, Axial- und Winkel-Eck-Ausführung in DN10 und DN15 erhältlich.

ZERTIFIZIERUNG

- Keymark-zertifiziert nach EN 215

BESONDERE MERKMALE

- Thermostatgewindeanschluss M30 x 1,5
- Standard-Abmessungen gemäß EN215, ergänzt mit einer umfassenden Palette an Varianten und Anschlussgewinden
- Geräuscharmer Betrieb
- Doppelte-O-Ring Dichtung der Spindel für wartungsfreien Betrieb
- Starke, nicht mediumberührte Rückstellfeder, die eine Langlebigkeit des Ventils gewährleistet
- Durchfluss auf max. 130 % des Nenndurchflusses begrenzt, um ein Ungleichgewicht des hydraulischen Abgleichs beim Aufheizen eines heruntergekühlten Raums zu vermeiden
- Durchflussmenge einfach mit Einstellschlüssel einstellbar (siehe Zubehör)
- Die Ventile können mit der Schutzkappe abgesperrt werden
- Die Ventile können mit folgenden Antrieben ausgestattet werden:
 - Alle Heizkörperthermostate mit M30 x 1,5 Anschlussgewinde
 - HR-Typen von Evohome- und Roomtronic-Stellantrieben
 - MT4-Stellantriebe
 - M5410 2-Punkt-Stellantriebe
 - M4410E/K und M7410E5001 modulierende Stellantriebe



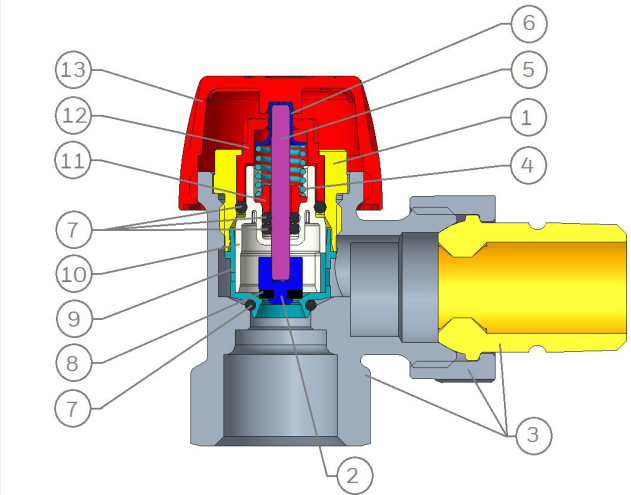
- Der Ventileinsatz kann im laufenden Betrieb und ohne Entleeren der Anlage mit dem Montagegerät ausgetauscht werden (siehe Zubehör)
- Ventilgehäuse und -einsatz passen zum AT-Concept. Dadurch ist die Kompatibilität von Gehäuse und Einsatz mit Thermostatventilen der Marken MNG, Honeywell und Honeywell Home seit 1974 gewährleistet

TECHNISCHE DATEN

Medien	
Medium:	Wasser oder Wasser-Glykolgemisch nach VDI 2035
ph-Wert:	8 - 9,5
Anschlüsse/Größen	
Thermostatgewinde:	M30 x 1,5
Größen:	DN10, DN15
Betriebstemperaturen	
Max. Betriebstemperatur:	130 °C
Min. Mediumtemperatur:	-10 °C frostfrei
Druckwerte	
Max. Betriebsdruck:	10 bar
Max. Differenzdruck:	100 kPa
Empfohlener Differenzdruck für den geräuscharmen Betrieb:	20 kPa

Durchflussraten	
Nenndurchflussbereich:	10 - 70 l/h
Max. Nenndurchfluss bei 10 kPa (EN 215) - Standard-Kopf:	70 l/h ± 10 %
Spezifikationen	
Schließmaß:	11,5 mm
Werkseinstellung:	Position 6
Kennzeichnung	
- Rote Schutzkappe mit eingepprägtem "FX" an der Oberseite	
- Rotes Kunststoff-Einstellrad oben am Ventileinsatz	

AUFBAU

Übersicht	Komponenten	Werkstoffe
	1 Gehäuseoberteil	Messing
	2 Kolben	
	3 Ventilkörper, Tülle, Mutter	
	4 Rückstellfeder	Nichtrostender Stahl
	5 Spindel	
	6 Spindelkappe	
	7 O-Ringe	
	8 Ventilsitzdichtung	EPDM 80
	9 Gehäuseunterteil	PPS GF40
	10 Einstellkulisze	PBT GF30
	11 Haltebuchse	
	12 Einstellrad	PP GF10
	13 Schutzkappe	

FUNKTION

Das V2000FX Ventil wird vom Heizkörperthermostat gesteuert. Raumluft, die über den Sensor des Heizkörperthermostaten strömt, bewirkt, dass sich der Sensor bei steigender Temperatur ausdehnt. Der Sensor drückt auf die Ventilspindel und schließt das Ventil. Wenn die Temperatur sinkt, zieht sich der Sensor zusammen und die federbelastete Ventilspindel wird geöffnet. Das Thermostatventil öffnet sich proportional zur Temperatur des Sensors. Dadurch kann nur die Wassermenge, die erforderlich ist, um die am Heizkörperthermostat eingestellte Raumtemperatur zu halten, in den Heizkörper fließen. Die V2000FX Ventile zeichnen sich durch einen durchmesserreduzierten Regulierkolben und einen Ventilsitz aus, die für die proportionale Regelung niedriger Durchflüsse konzipiert sind. Der maximale Durchfluss ist auf weniger als 130% des Nenndurchflusses des Ventils begrenzt. Auf diese Weise wird eine Überlastung des geregelten Heizkörpers und der Verlust des Systemabgleichs in den Fällen verhindert, in denen die Heizkörpereinstellung in einem kalten Raum hoch gedreht wird. Die V2000FX Ventile eignen sich für Systemauslegungen mit einem p-Band-Regelbereich von 1K bis 2K.

TRANSPORT UND LAGERUNG

Teile in der Originalverpackung aufbewahren und erst kurz vor Gebrauch auspacken. Die folgenden Parameter gelten für Transport und Lagerung:

Parameter	Wert
Umgebung:	sauber, trocken und staubfrei
Min. Umgebungstemperatur:	0 °C
Max. Umgebungstemperatur:	50 °C
Max. relative Luftfeuchtigkeit der Umgebung:	75 % *

*nicht kondensierend

EINBAUHINWEISE

- Die Ventile V2000FX wurden in erster Linie für 2-Rohr-Heizungssysteme mit Pumpenbetrieb entworfen.
- Es wird empfohlen, die V2000FX Ventile auf der Vorlaufseite des Wärmetauschers zu montieren, so dass das Heizmedium in die von dem Pfeil auf dem Ventilkörper angegebene Richtung fließt.
- Ferner wird empfohlen, die Rücklaufventile der Baureihe V2400 Verafix auf der Rücklaufseite des Heizkörpers zu installieren. Verafix ermöglicht die Absperrung und Entleerung des Heizkörpers. Außerdem kann zusätzlich noch gedrosselt werden, um einen sehr hohen Differenzdruck über einen Heizkörper abzubauen und auf diese Weise die Geräusche zu reduzieren.
- Um einen hydraulischen Abgleich zu erreichen und den Komfort und die Energieeffizienz auch in kleineren Systemen zu verbessern, ist es empfehlenswert, eine Voreinstellung des Ventils vorzunehmen. Ein statischer hydraulischer Abgleich führt erfahrungsgemäß zu Energieeinsparungen von bis zu 5 %
- In größeren Anlagen mit hydraulischem Abgleich empfiehlt es sich, die Typenreihe V5032 Kombi-2 Plus am Rücklauf jeder Abzweig- oder Steigleitung zu installieren.
- In großen Anlagen funktioniert der hydraulische Abgleich mit den Ventilen der Baureihe V2000FX am besten in Verbindung mit den Differenzdruckregelventilen V5010 Kombi-3-Plus oder V5001P Kombi-Auto. Diese werden an jeder Abzweig- oder Steigleitung der Heizung installiert. Mit einem dynamischen Abgleich werden unterschiedliche Temperatureinstellungen und Wärmelastbedingungen ausgeglichen, was erfahrungsgemäß zu einer Energieeinsparung von bis zu 10 % führt.
- Die verwendeten Thermostatköpfe und Stellantriebe dürfen eine Stellkraft von 100 N nicht übersteigt

Einbaubeispiel

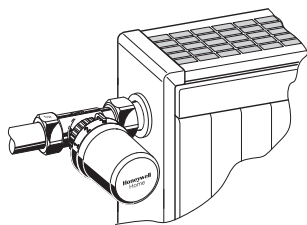


Abb. 1. Durchgang

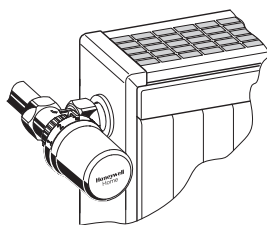


Abb. 2. Eck

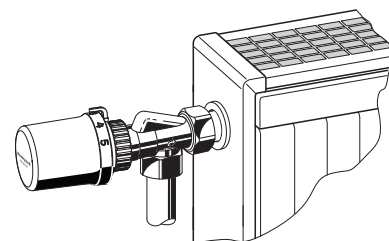


Abb. 3. Axial

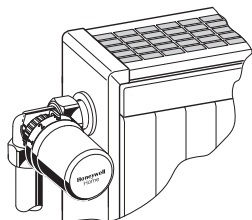


Abb. 5. Winkel-Eck links

Anforderungen an den Einbau

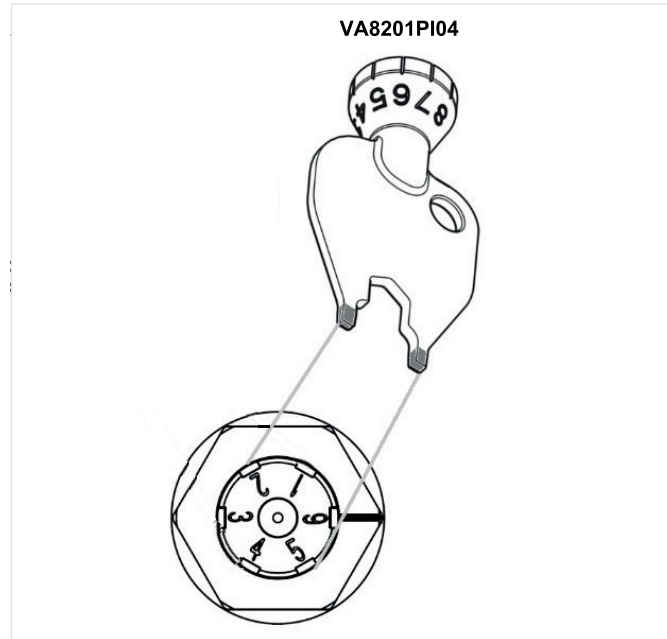
- Zur Vermeidung von Steinbildung und Korrosion sollte die Zusammensetzung des Heizmediums der VDI-Richtlinie VDI 2035 "Korrosionsschutz in Wasserheizungsanlagen" entsprechen
- Alle Additive und Schmierstoffe, die für die Heizmediumbehandlung verwendet werden, müssen für EPDM-Dichtungen geeignet sein, um deren Zersetzung zu vermeiden. Die Verwendung von Mineralölen sollte vermieden werden
- Für Industrie- und Fernwärmeanlagen beachten Sie bitte die gültigen Vorschriften VdTÜV und 1466/AGFW FW 510
- Starkverschmutzte bestehende Heizungssysteme müssen vor dem Austausch von Thermostatventilen gründlich gespült werden
- Das Heizsystem muss vollständig entlüftet sein
- Beanstandungen oder Kosten, die auf der Nichteinhaltung dieser Anforderungen zurück zu führen sind, werden von der Firma Resideo und ihren Tochtergesellschaften, nicht akzeptiert

Empfohlene Stellantriebe

- Die Steuerung der erforderlichen Wassermenge erfolgt durch Thermostatköpfe, die innerhalb des Hubs des 2K p-Bands (0,22 mm/k) proportional regeln.
- Alle Honeywell Home Thermostatköpfe mit Anschlussgewinde M30x1.5.
- Honeywell Home elektronische Thermostatköpfe HR90, HR91 und HR92
- Honeywell Home MT4 thermoelektrische Stellantriebe
- Honeywell Home 2 Punkt Stellantriebe M5410
- Honeywell Home modulierende Stellantriebe M4410E/K und M7410E5001

TECHNISCHE EIGENSCHAFTEN

Voreinstellung



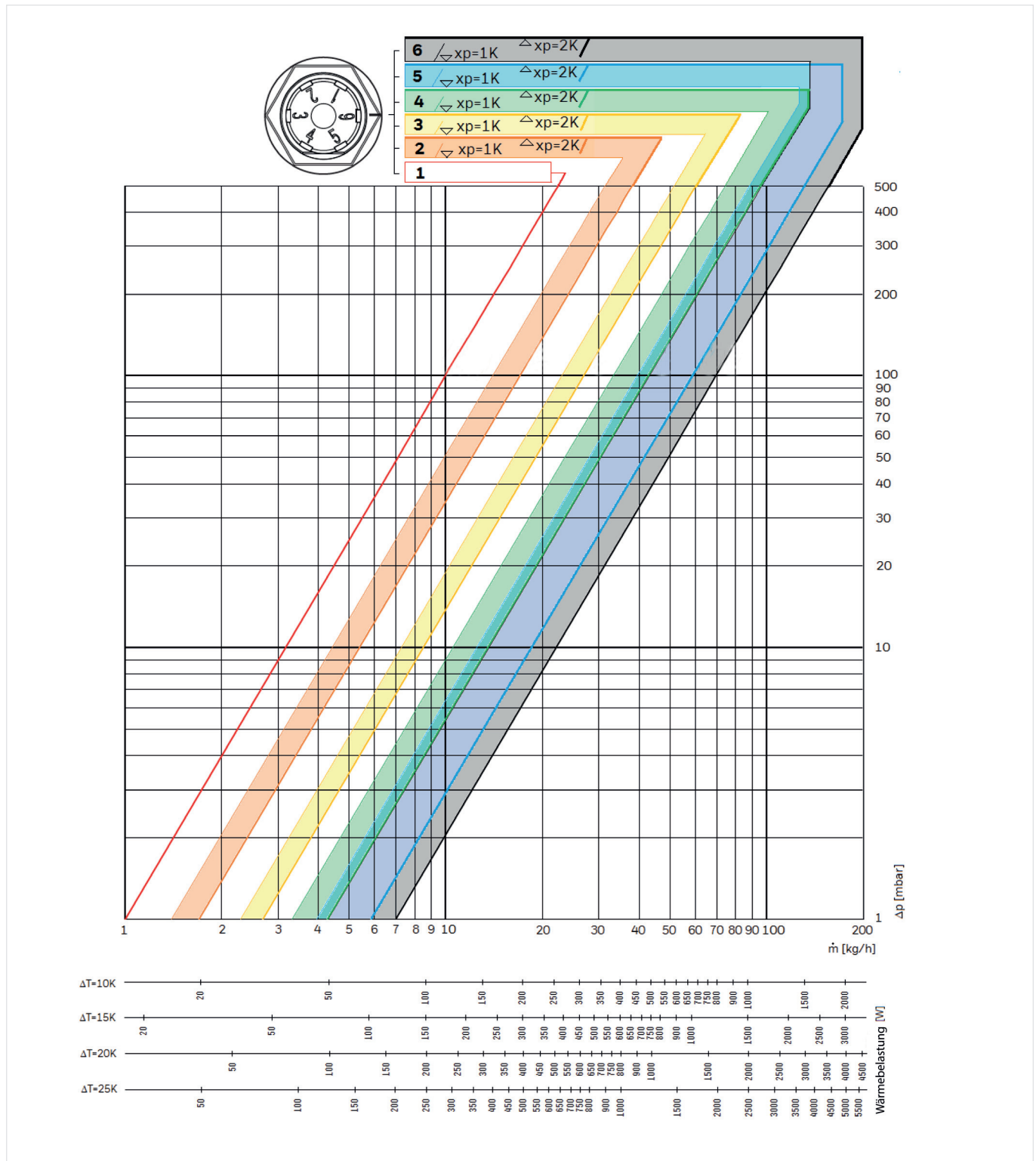
- Die Durchflussmengen können mittels einer 6-stufigen Voreinstellung geregelt werden (10 bis 70 l/h)
- Sollte der erforderliche maximale Durchfluss nicht genau dem Sollwert entsprechen, nutzen Sie die nächsthöhere Einstellung
- Die Einstellung kann mit einem speziellen Einstellschlüssel geändert werden
 - Schieben Sie den gabelförmigen Teil des Einstellschlüssels in die beiden gegenüberliegende Nuten in dem Einstellrad des Ventileinsatzes
 - Drehen Sie den Einstellschlüssel, bis der gewünschte Sollwert an der Referenzmarkierung auf dem Messinggehäuse des Ventileinsatzes übereinstimmt.
 - Das Einstellrad kann in jede Richtung gedreht werden
 - Zwischeneinstellungen sind nicht zulässig
- Die Werkseinstellung ist Stufe 6

Konstruktionsbeispiel

- Wärmebelastung: $Q=1000 \text{ W}$
- Temperaturdifferenz zwischen Zulauf und Rücklauf: $\Delta T=15 \text{ K}$
- Berechneter Massenfluss: $\dot{m} = Q / (c \times \Delta T) = 1000 / (1,163 \times 15) = 57 \text{ l/h}$
- Regelung innerhalb: 2K p-band
- Verfügbarer Differenzdruck: $\Delta p = 100 \text{ mbar}$ (10 kPa)
- Ventileinstellung aus dem Diagramm auf der folgenden Seite (verwenden Sie die nächsthöhere Einstellung): 4

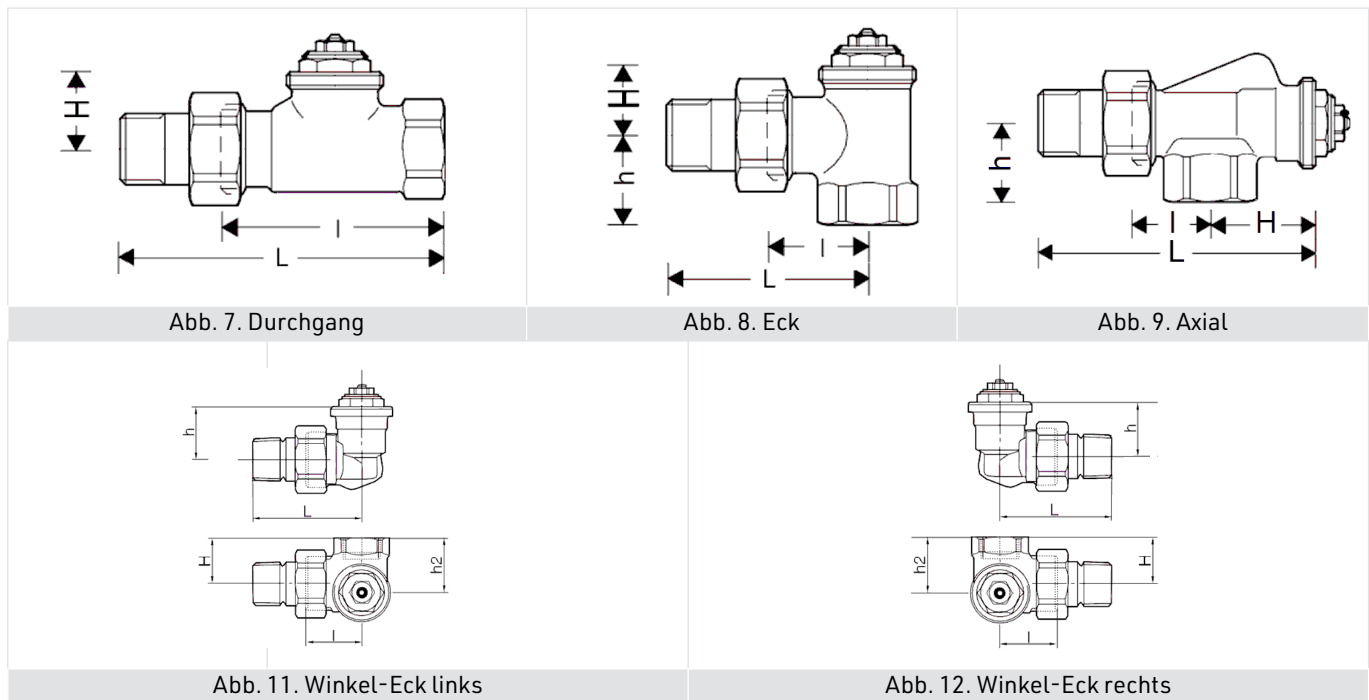
Durchflussrate

2K-p-Band mit Standard-Köpfen (Hub 0,22mm/K)



Voreinstellung	1	2	3	4	5	6
kv-Wert, 1K p-Band	0,032	0,044	0,073	0,105	0,125	0,135
kv-Wert, 2K p-Band	0,032	0,054	0,085	0,135	0,185	0,220
kvs	0,032	0,060	0,095	0,152	0,212	0,285

BAUMAßE UND BESTELLINFORMATIONEN



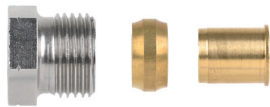

Hinweis: Alle Bemaßungen in mm, sofern nicht anders angegeben.

V2000/V2020: Ventilkörper mit Innengewinde am Ventileintritt und Gewindetülle am Ventilausgang

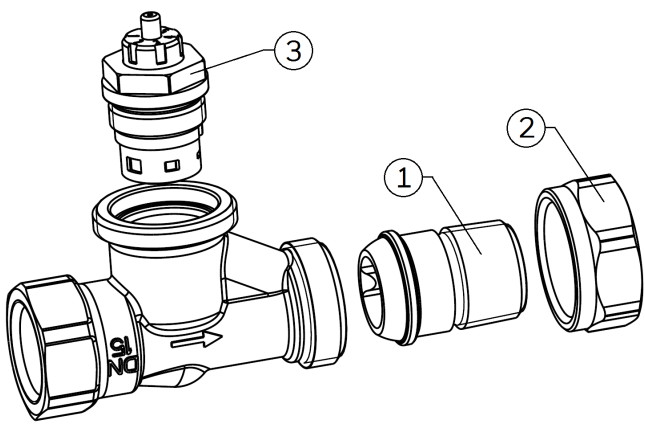
Gehäusetyp	DN	EN 215 zertifiziert	Q _{nom} Bereich	Rohrleitungs- anschluss	l	L	h	H	h ₂	Art.-Nr.
Eck nach EN215 Baureihe D	10	•	10-70 kg/h	Rp 3/8"	26	50,7	22	19	-	V2000EFX10
	15	•	10-70 kg/h	Rp 1/2"	29	57	26	19	-	V2000EFX15
Durchgang nach EN215 Baureihe D	10	•	10-70 kg/h	Rp 3/8"	59	84	-	28,5	-	V2000DFX10
	15	•	10-70 kg/h	Rp 1/2"	66	94	-	27	-	V2000DFX15
Eck nach EN215 Baureihe F	10	•	10-70 kg/h	Rp 3/8"	24	49	20	21,5	-	V2020EFX10
	15	•	10-70 kg/h	Rp 1/2"	26	54	23	21,5	-	V2020EFX15
Durchgang nach EN215 Baureihe F	10	•	10-70 kg/h	Rp 3/8"	50	74,7	-	23	-	V2020DFX10
	15	•	10-70 kg/h	Rp 1/2"	55	83	-	24	-	V2020DFX15
Axial	10		10-70 kg/h	Rp 3/8"	24	48,7	22	32,5	-	V2000AFX10
	15		10-70 kg/h	Rp 1/2"	26	54	26	34,5	-	V2000AFX15
Winkel-Eck links	10		10-70 kg/h	Rp 3/8"	24	53	22	25,5	26,5	V2020LFX10
	15		10-70 kg/h	Rp 1/2"	24	53	26	25,5	30,5	V2020LFX15
Winkel-Eck rechts	10		10-70 kg/h	Rp 3/8"	24	53	22	25,5	26,5	V2020RFX10
	15		10-70 kg/h	Rp 1/2"	24	53	26	25,5	30,5	V2020RFX15

ZUBEHÖR

	Beschreibung	Größe	Artikelnummer
	VA8201 Metallischer, verchromter Schlüssel für die Voreinstellung		
	für die Ventiltypen PI, SX, FX und LX		VA8201PI04
	VA8200A Montagegerät zum Austausch des Ventileinsatzes		
	für alle V2000 Typen: SX, FX, LX, BB, UB und für ältere Typen: Kx, SL, SLGB, Mira		VA8200A001
	VA2202A Druckkappe - zum Absperren von Ventilen am Heizkörperauslass		
	G 5/8" Innengewinde - für DN10 Ventile G 3/4" Innengewinde - für DN15 Ventile		VA2202A010 VA2202A015
	VA5090 Dichtring für Druckkappe		
	für DN10 für DN15		VA5090A010 VA5090A015
	VA5201A Tülle, normale Länge, mit Gewinde bis zum Bund		
	3/8", DN10 1/2", DN15		VA5201A010 VA5201A015
	VA5204B Verlängerte Tülle, mit Gewinde bis zum Bund, vernickelt		
	3/8" x 70 mm (DN10) Gewinde ca. 50 mm 1/2" x 76 mm (DN15) Gewinde ca. 65 mm		VA5204B010 VA5204B015
	VA6290 Reduzierstück		
	1" Rohr auf 1/2" Ventil 1 1/4" Rohr auf 1/2" Ventil		VA6290A260 VA6290A280
	FIG1/2CS Anschlussverschraubung für Kupfer- und Stahlrohr Bestehend aus Druckschraube und Klemmring. Für Ventile mit Innengewinde.		
	3/8", DN10	10 mm	FIG3/8CS10
	3/8", DN10	12 mm	FIG3/8CS12
	1/2", DN15	10 mm	FIG1/2CS10
	1/2", DN15	12 mm	FIG1/2CS12
	1/2", DN15	14 mm	FIG1/2CS14
	1/2", DN15	15 mm	FIG1/2CS15
1/2", DN15	16 mm	FIG1/2CS16	

	FIG1/2CSS Anschlussverschraubung für Kupfer- und Stahlrohr Bestehend aus Druckschraube, Klemmring und Stützhülse. Für Ventile mit Innengewinde. Hinweis: Für weiches Stahl- und Kupferrohr (Rohrwandstärke 1,0 mm) sind Stützhülsen zu verwenden. Max. Betriebstemperatur 120 °C, max. Betriebsdruck 10 bar.	3/8", DN10	12 mm	FIG3/8CSS12
		1/2", DN15	12 mm	FIG1/2CSS12
		1/2", DN15	14 mm	FIG1/2CSS14
		1/2", DN15	15 mm	FIG1/2CSS15
		1/2", DN15	16 mm	FIG1/2CSS16
	FIG1/2M Anschlussverschraubung für Verbundrohre Bestehend aus Druckschraube, Klemmring und Stützhülse. Für Ventile mit Innengewinde.	1/2", DN15	16 mm	FIG1/2M16X2

ERSATZTEILE

Übersicht	Beschreibung	Größe	Artikelnummer
	1 Gewindetülle, vernickelt		
		3/8", DN10	VA5200B010
		1/2", DN15	VA5200B015
	2 Überwurfmutter, vernickelt		
		DN10, Mutter mit G 5/8" Innengewinde	VA5000B010
		DN15, Mutter mit G 3/4" Innengewinde	VA5000B015
	3 Ventileinsatz		
	Typ FX		VS1200FX01



Ademco 1 GmbH
 Hardhofweg 40
 74821 Mosbach
 DEUTSCHLAND
 Tel.: +49 1801 466 388
 Fax: +49 800 0466 388
 info.de@resideo.com
 homecomfort.resideo.com/de

Ademco Austria GmbH
 Thomas Klestil Platz 13
 1030 Wien
 ÖSTERREICH
 Tel.: +43 810 200 213
 Fax: +43 1 2057 740 038
 info.at@resideo.com
 homecomfort.resideo.com/at

Pittway Sàrl
 Zone d'Activités, La Pièce 4
 1180 Rolle
 SCHWEIZ
 Tel.: +41 44 945 01 01
 Fax: +41 44 945 01 06
 info.ch@resideo.com
 homecomfort.resideo.com/ch