

AXOR Uno

Einhebel-Waschtischmischer Unterputz für Wandmontage mit Bügelgriff und Auslauf 225 mm

Oberfläche: **Brushed Brass** Artikelnummer: **38122950**



Merkmale

- besteht aus: Einhebel-Waschtischmischer Unterputz für Wandmontage, Ablaufgarnitur
- Ausladung: 225 mm
- Griffvariante: Bügelgriff
- Strahlart: Normalstrahl
- maximale Durchflussmenge bei 3 bar: 5 l/min
- Keramikmischsystem
- Temperaturbegrenzung einstellbar
- für Durchlauferhitzer geeignet
- unverschleißbare Ablaufgarnitur
- Anschlussart: Grundkörper
- Anschlussgröße: DN15
- Griff rechts oder links positionierbar, abhängig von der Installation des Grundkörpers
- EU-Taxonomie: max. 6 l/min - wesentlicher Beitrag (SC) möglich
- DVGW DW-6512CS0472
- PA-IX 7310/IO

Technologie



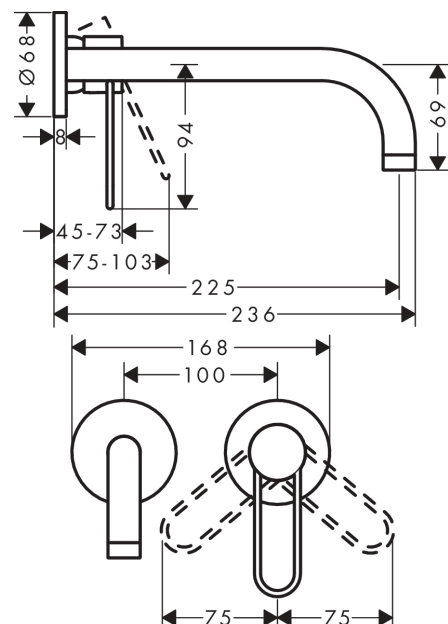
Zertifikate / Nachhaltigkeit



Produktabbildung



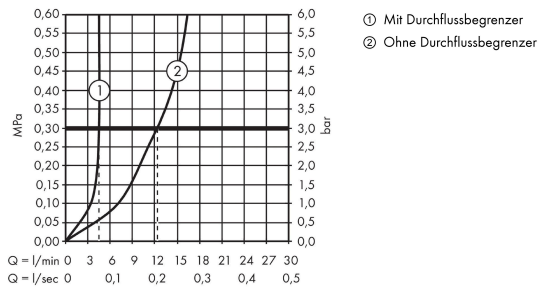
Maßzeichnung



AXOR Uno
Einhebel-Waschtischmischer Unterputz für Wandmontage mit Bügelgriff und Auslauf 225 mm
 Oberfläche: **Brushed Brass** Artikelnummer: **38122950**



Durchflussdiagramm



AXOR Uno

Einhebel-Waschtischmischer Unterputz für Wandmontage mit Bügelgriff und Auslauf 225 mm

Oberfläche: **Brushed Brass** Artikelnummer: **38122950**



Einbaubeispiel

