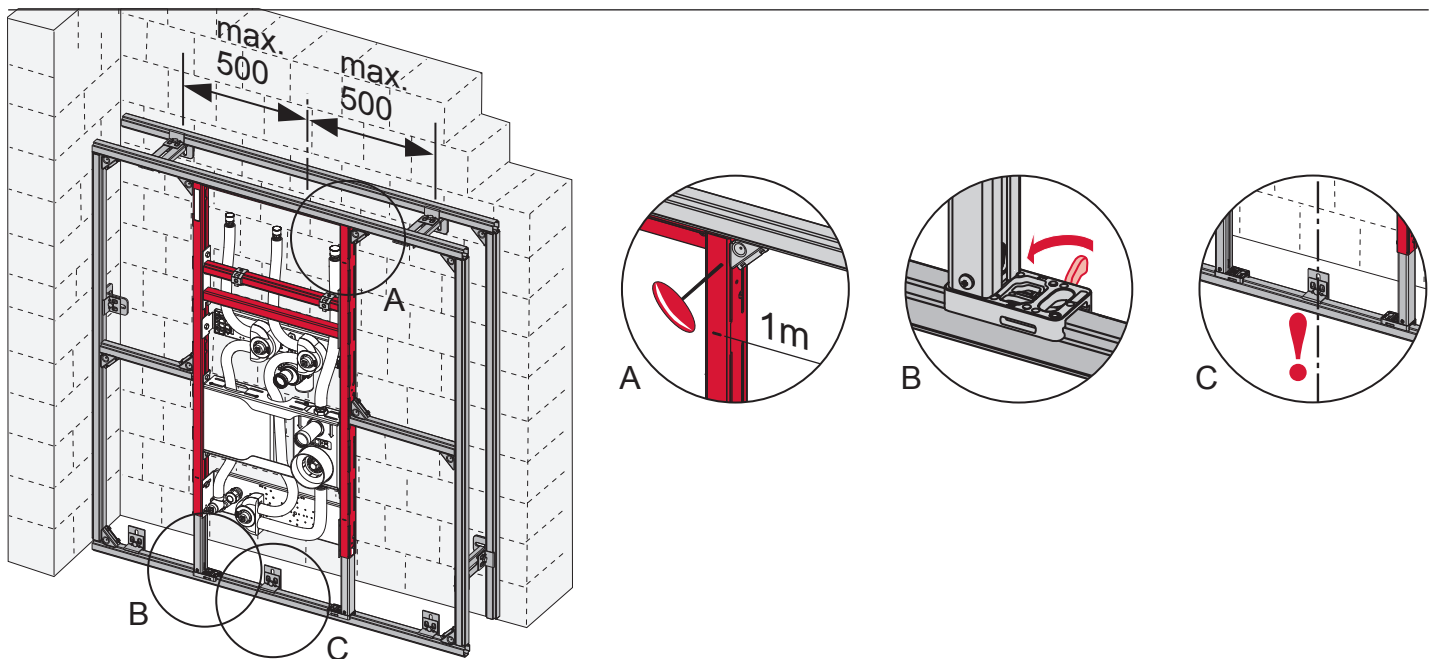
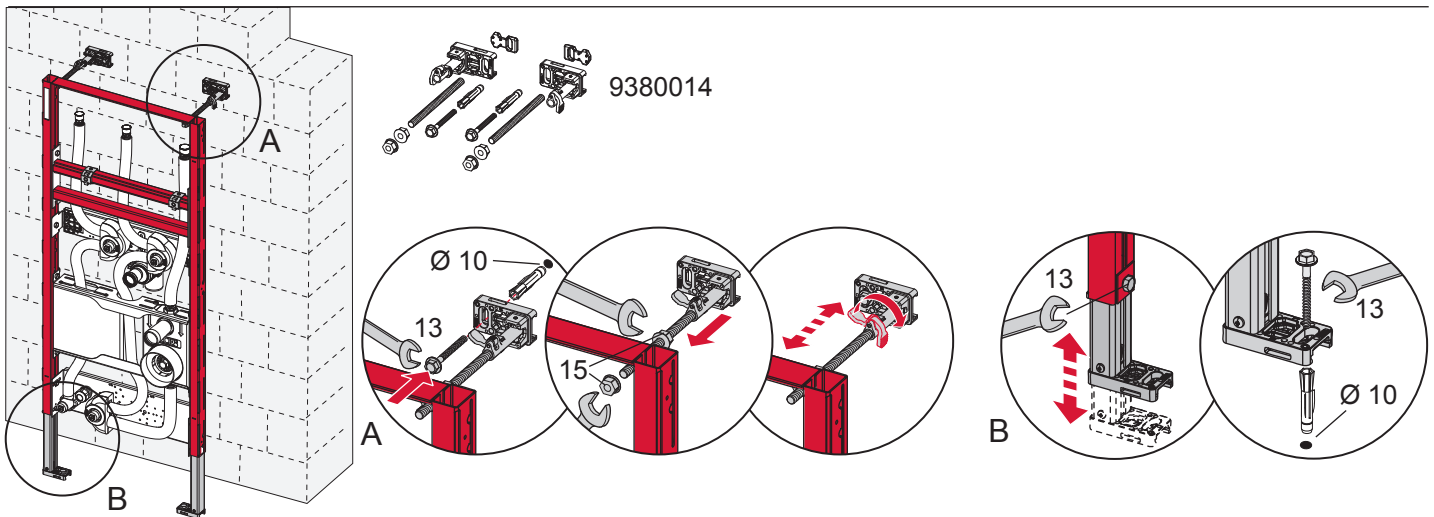
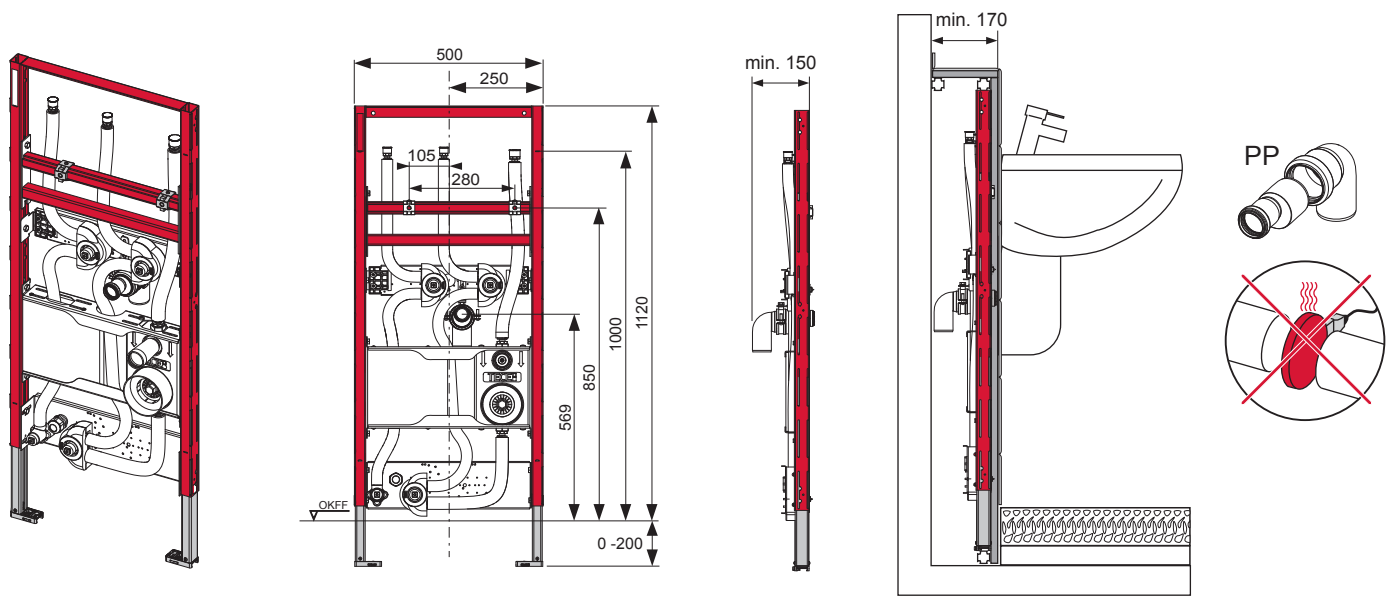
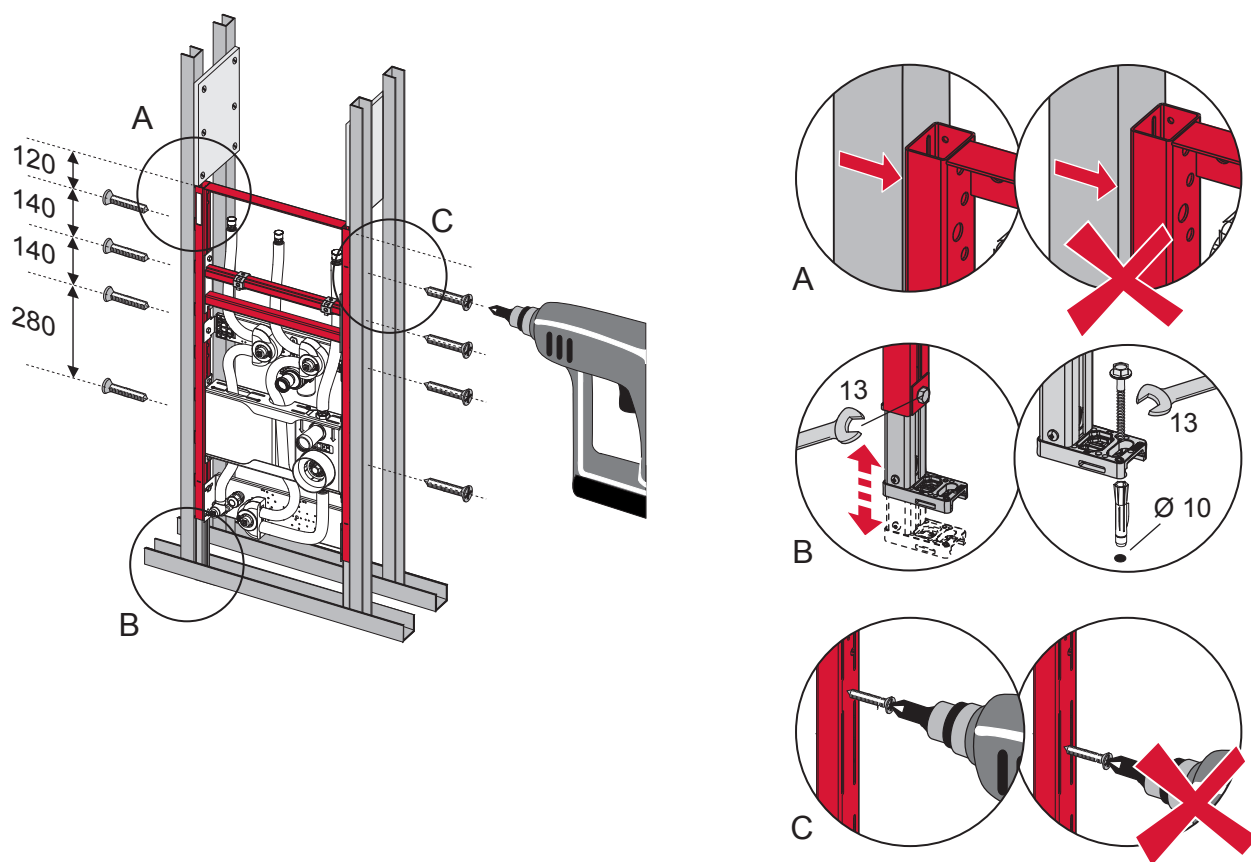
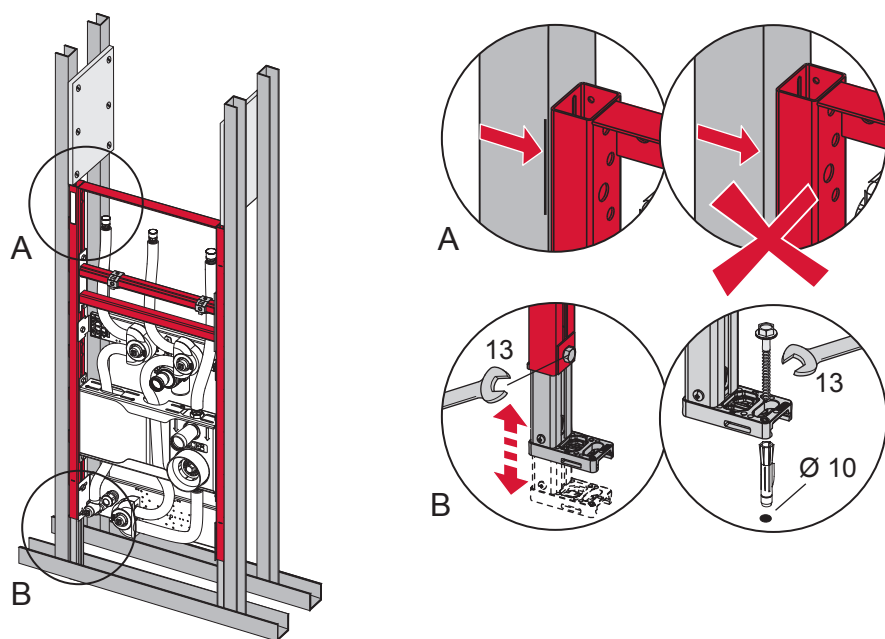
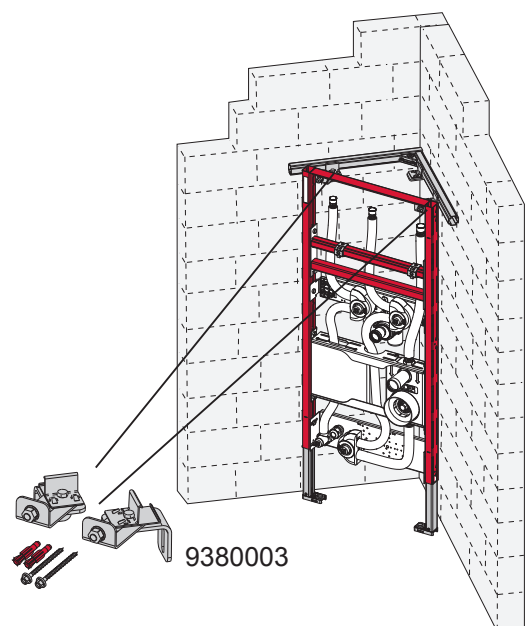
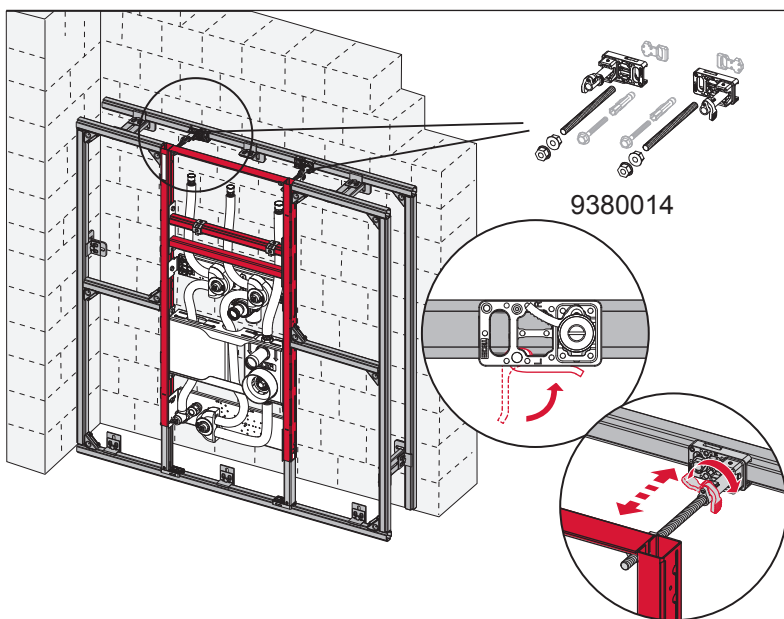
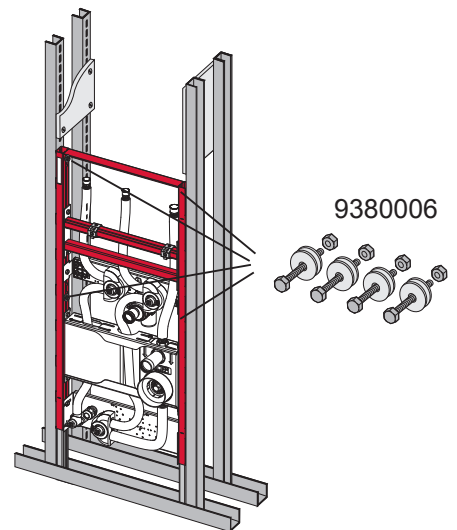
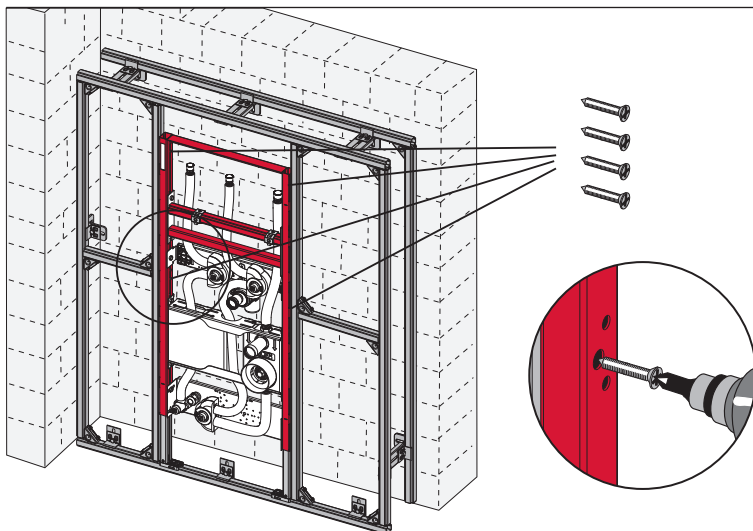
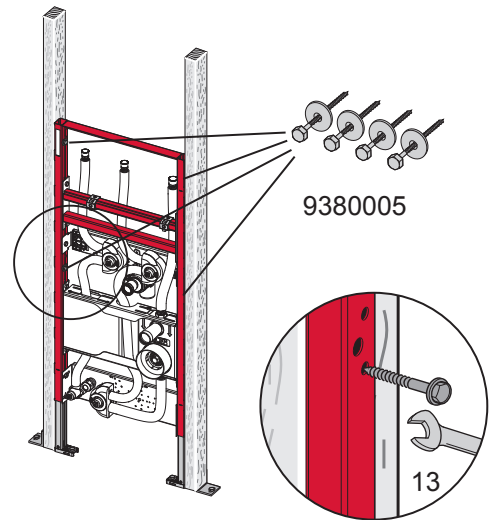
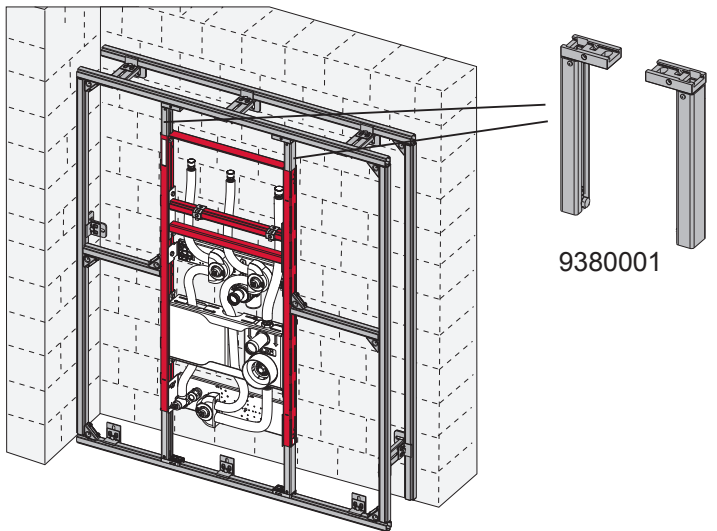
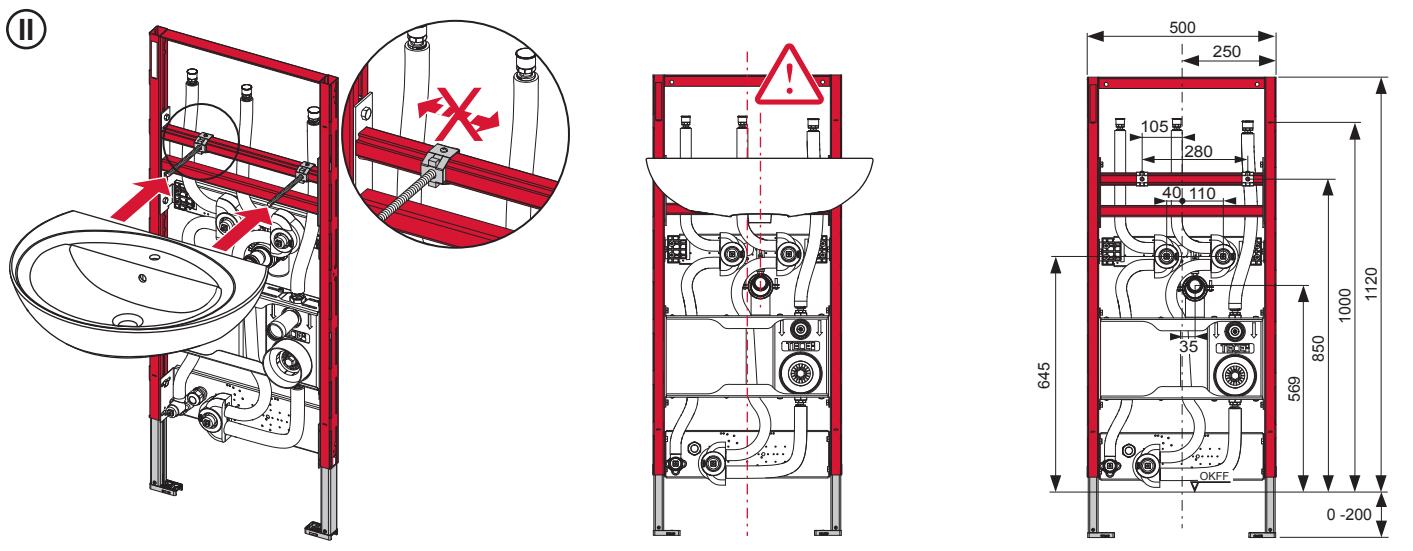
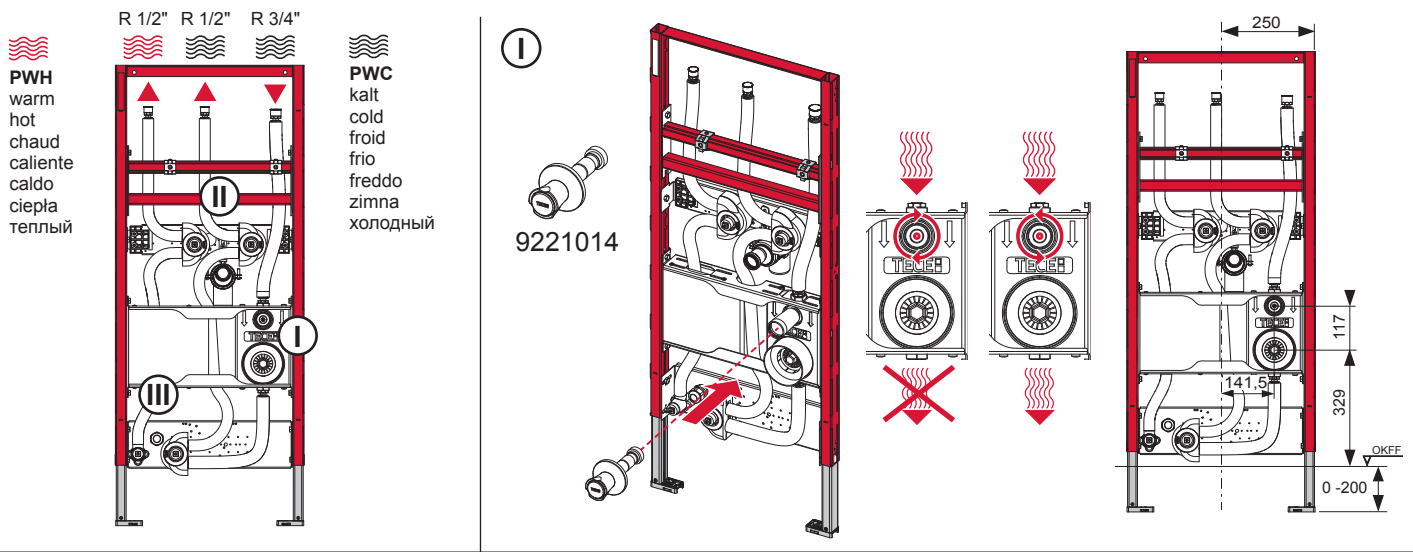


TECEprofil – 9310022

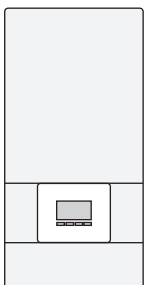






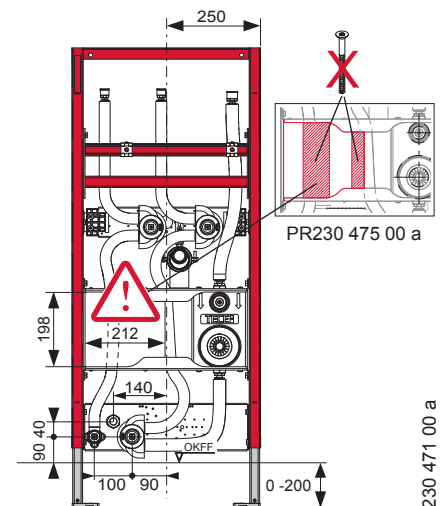


Die in der Tabelle aufgeführten elektrischen Durchlauferhitzern sind für den Anschluss mit TECEflex freigegeben.
The electric instantaneous water heaters listed in the table are approved for connection with TECEflex.



Hersteller / Producer	Bezeichnung / Designation	Leistung in kW / Power in kW	Steuerung, Regelung Control, regulation
AEG	DDLE xx*	18 21 24 27	elektronisch / electronic
CLAGE	DBX	18 21 24 27	elektronisch / electronic
	BCX	18 21 24 --	elektronisch / electronic
	DEX	18 21 24 27	elektronisch / electronic
	DSX	18 21 24 27	elektronisch / electronic
Junkers	ED xx*-2 S	18 21 24 --	hydraulisch / hydraulic
Siemens	Typ DE xx* 415	18 21 24 27	elektronisch / electronic
	Typ DE xx* 515	18 21 24 27	elektronisch / electronic
	Typ DE xx* 555	18 21 24 27	elektronisch / electronic
Stiebel Eltron	DEL xx* SL	18 21 24 27	elektronisch / electronic
	DHE xx* SL	18 21 24 27	elektronisch / electronic
Vaillant	e VED	18 21 24 27	elektronisch / electronic
	e VED plus	18 21 24 27	elektronisch / electronic
	e VED exclusive	18 21 24 27	elektronisch / electronic

xx* Leistung in der Produktbezeichnung / power in the product name (in kW)



PR230 471 00 a