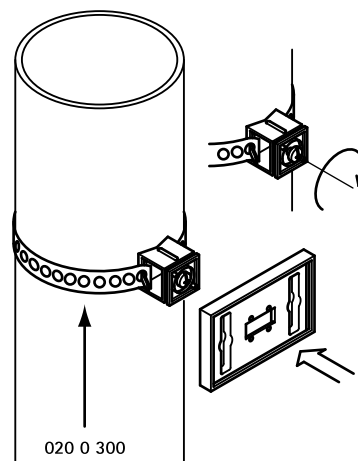


BIS IKS-2000[®] Lochband

(N 30 10)



Vorteile und Eigenschaften

- zur Befestigung von IKS Schilderhaltern
- Material: Edelstahl 1.4404 (AISI 316L)

Art.Nr.	L	VPE 1	VPE 2	Einh.	Gew / 1 Einh (g)
0200300	20 m	1	10	Rolle	678

