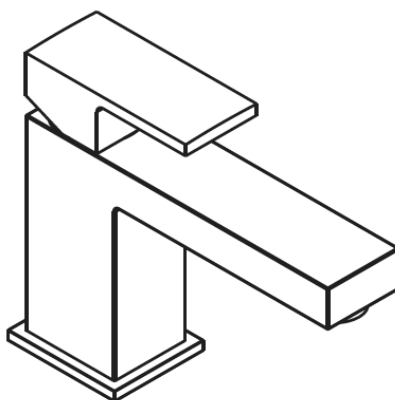
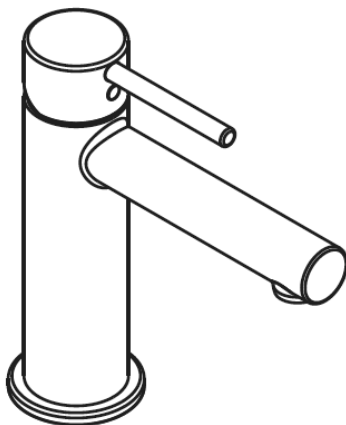



DE Montageanleitung

Waschtisch- &
Bidet-Einlochbatterien



herzbach 

Wichtige Hinweise

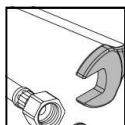


- Produkte aus unserem Hause sind ausschließlich durch sanitäre Fachhandwerker zu montieren.
- Unser Produkt muss nach den gültigen Normen montiert werden.
- Die Rohrleitungen müssen vor dem Einbau geprüft und gut gespült werden.
- Vor der Montage muss das Produkt auf Transportschäden untersucht werden. Nach Einbau des Produkts können Transport- bzw. Oberflächenschäden nicht anerkannt werden.
- **Nach erfolgter Montage Perlator entfernen und die Armatur auf Warm- und Kaltwasserstellung jeweils mind. 2 Minuten spülen!**

Technische Daten

Betriebsdruck:	max. 5 bar min. 1 bar
Empfohlener Betriebsdruck:	3 bar
Heißwassertemperatur:	max. 65°C

Montage



mit 1-Stiftbefestigung

mit 2-Stiftbefestigung

mit Befestigungsschraube

Niederdruck

Seite 4

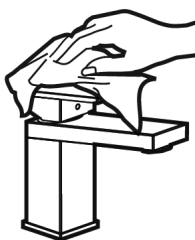
Seite 5

Seite 6

Seite 7

herzbach 
Lifestyle für Bad und Küche

Reinigung & Pflege

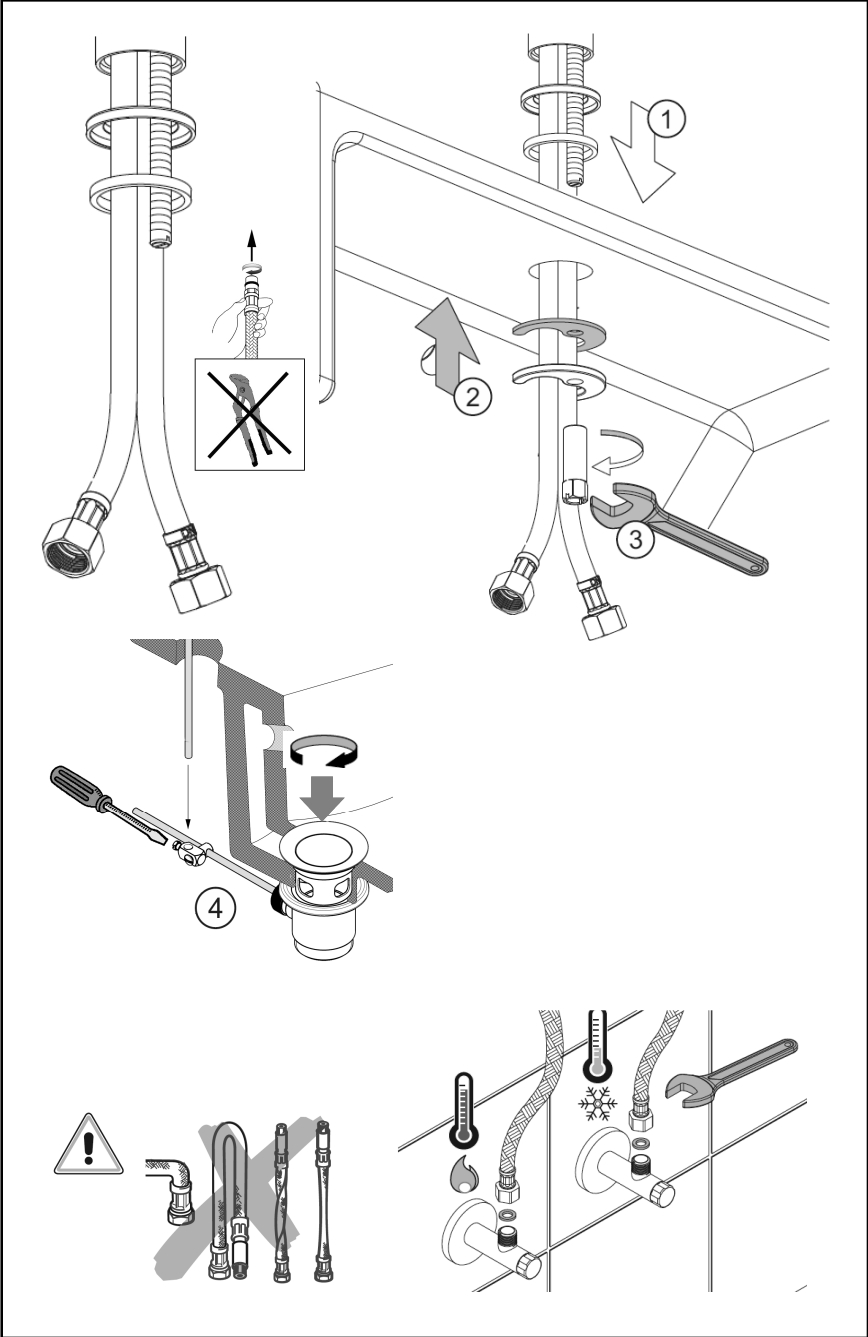


Hinweise zur Reinigung und Pflege Ihres Produktes entnehmen Sie bitte der, dem Produkt beiliegenden, Pflegeanleitung.

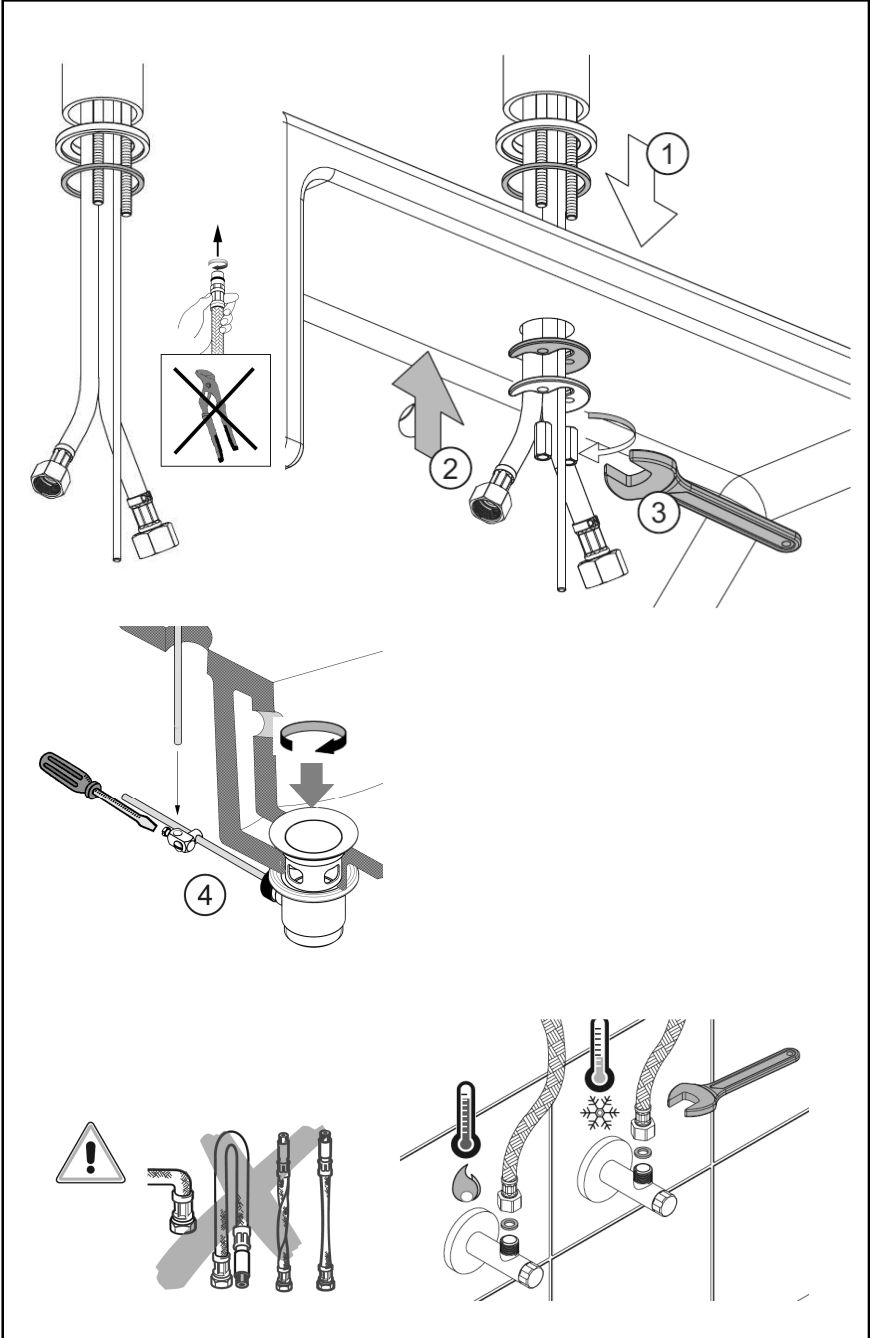
Diese steht Ihnen jederzeit unter www.herzbach.com zum Download zur Verfügung.

PFLEGEANLEITUNG

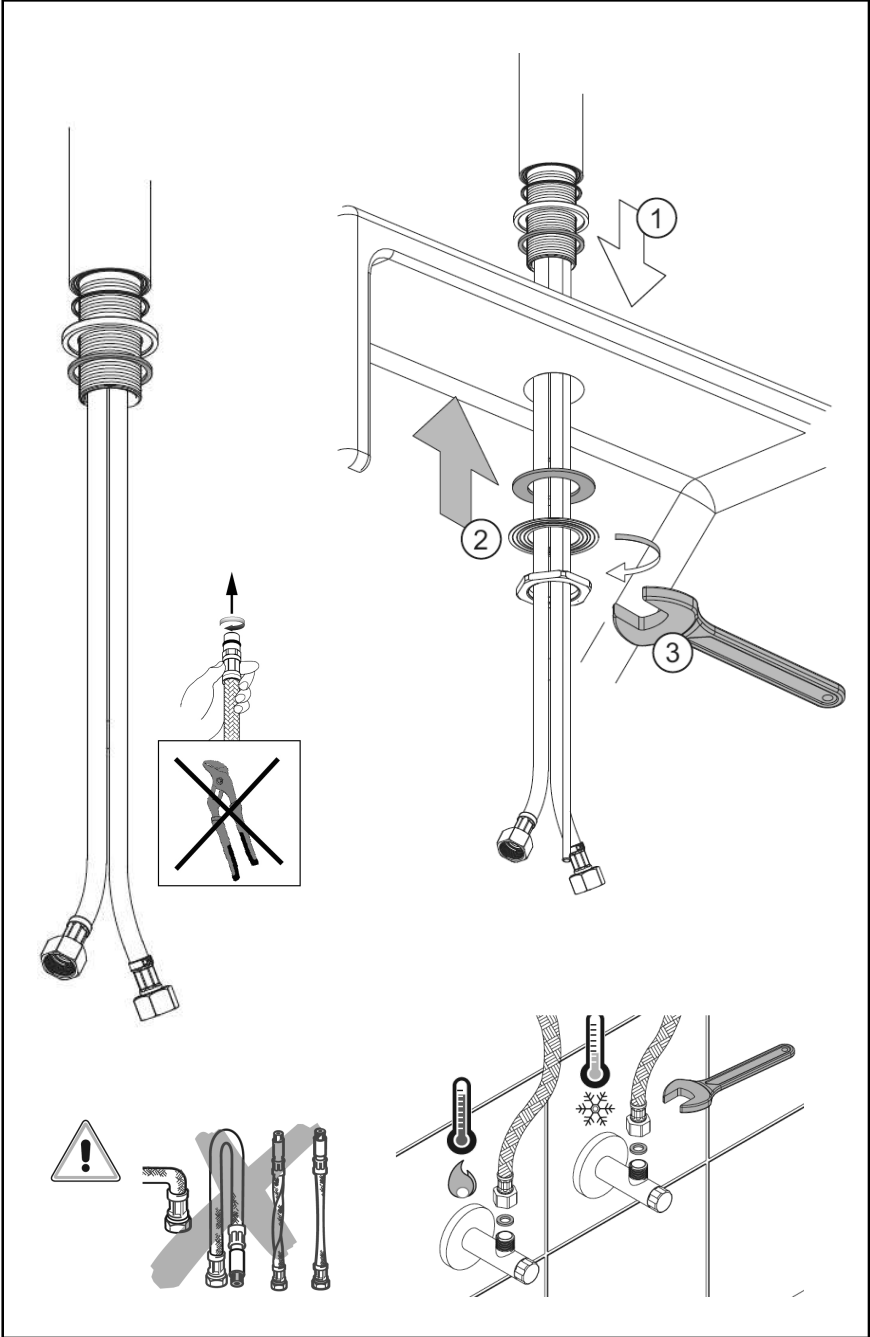
Montage 1-Stift-Befestigung



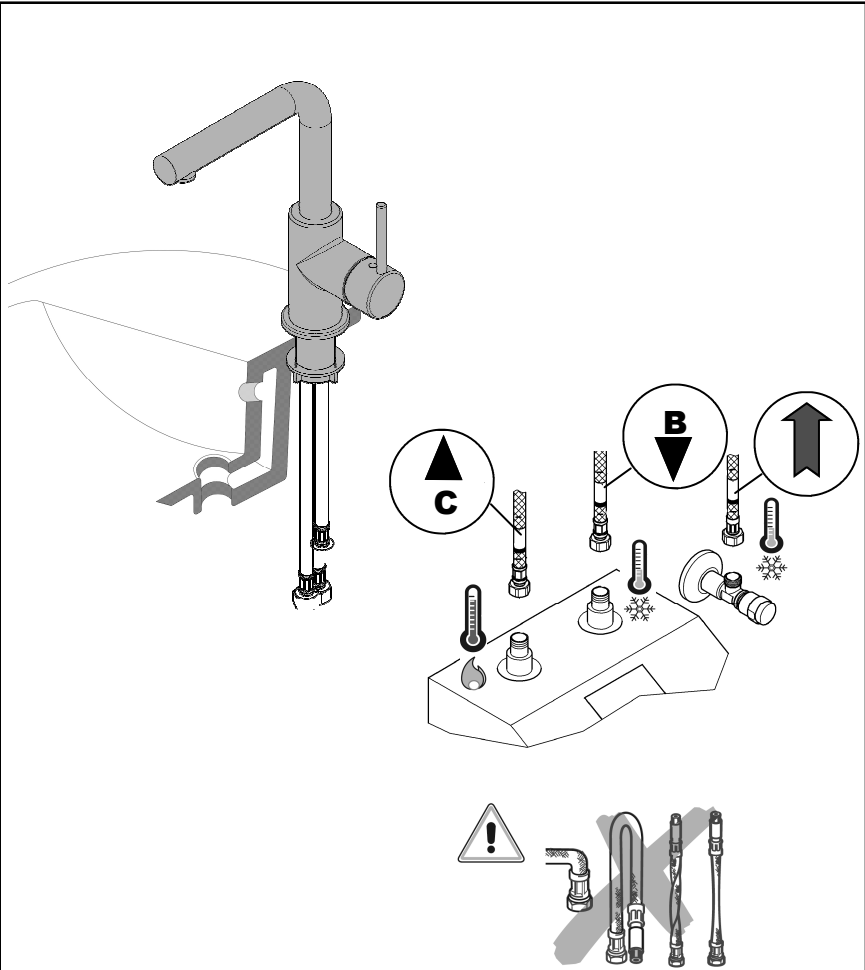
Montage 2-Stift-Befestigung



Montage mit Befestigungsschraube



Montage Niederdruck



Hinweis:

Im Kaltwasserzulauf (B) entsprechend des Leitungsdruckes die beiliegende Kunststoffdrossel einsetzen. Ein zu hoher Druck führt zu Schäden an Armatur und Warmwassergerät.

Leitungsdruck	Drossel Länge
Bis 2 bar	Keine Drossel
Bis 4 bar	Drossel am Schnittpunkt kürzen
Bis 6 bar	Drossel komplett einsetzen
Über 6 bar	Durchflussmenge zusätzlich am Eckventil reduzieren



herzbach GmbH

Am Redder 9
24558 Henstedt-Ulzburg

Tel.: +49 41 93 - 880 39-0
Fax: +49 41 93 - 880 39-99

info@herzbach.com
www.herzbach.com