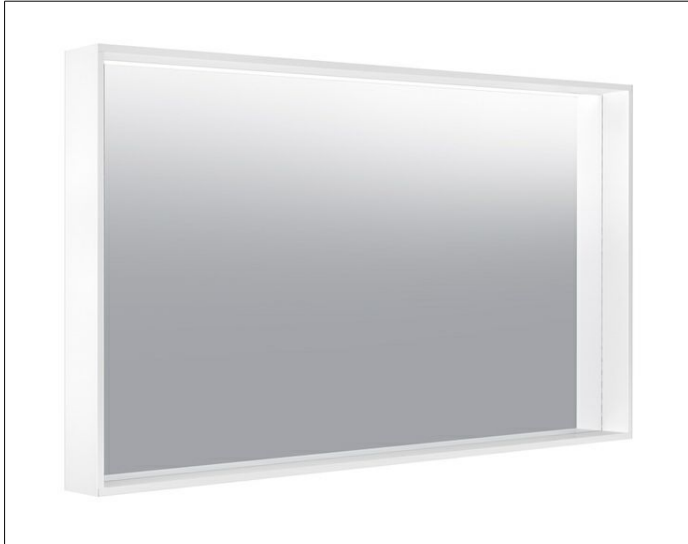


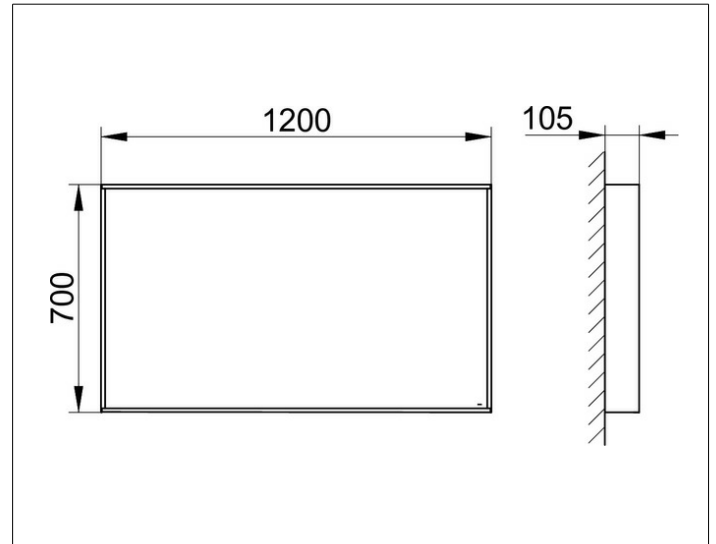
X-Line

33295113500 Kristallspiegel

PRODUKT



ZEICHNUNG



OBERFLÄCHE

anthrazit

ABMESSUNG

1200 x 700 x 105 mm