



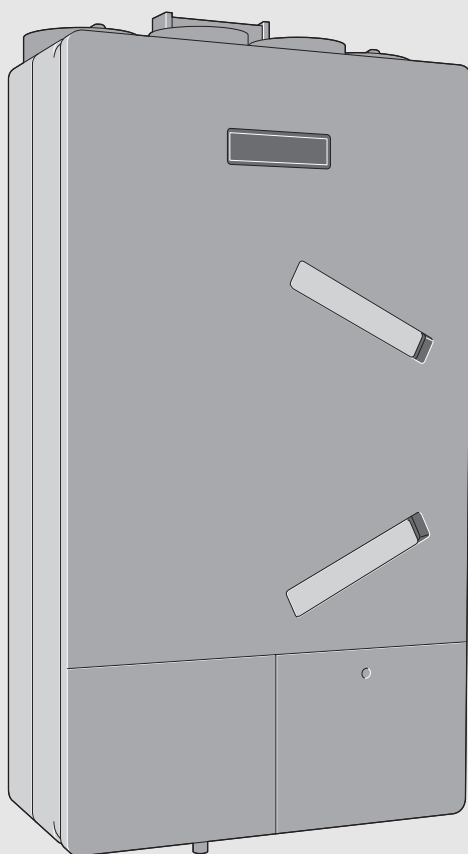
Installations- und Wartungsanleitung für die Fachkraft

## Wohnungslüftungsgerät

### **Vent 4000 CC**

V4000CC 100 (S)(P) | V4000CC 100 B(S)(P)

V4000CC 120 (S)(P) | V4000CC 120 B(S)(P)



**Inhaltsverzeichnis**

|          |  |           |           |   |           |
|----------|--|-----------|-----------|---|-----------|
| <b>1</b> | <b>Symbolerklärung und Sicherheitshinweise</b> .....                           | <b>3</b>  | 6.4.1     | Installation .....  | 38        |
| 1.1      | Symbolerklärung .....  | 3         | 6.4.2     | Nach der Installation .....   | 38        |
| 1.2      | Allgemeine Sicherheitshinweise .....   | 3         |           |   |           |
| <b>2</b> | <b>Angaben zum Produkt</b> .....   | <b>5</b>  | <b>7</b>  | <b>Inbetriebnahme</b> .....   | <b>39</b> |
| 2.1      | Gemeinsamer Betrieb mit Feuerstätten .....                                     | 5         | 7.1       | Vor der Inbetriebnahme .....  | 39        |
| 2.1.1    | Lüftungsgeräte in Verbindung mit raumluftunabhängigen Feuerstätten .....       | 5         | 7.2       | Inbetriebnahme des Lüftungsgeräts .....                                       | 39        |
| 2.1.2    | Lüftungsgeräte in Verbindung mit raumluftabhängigen Feuerstätten .....         | 5         | 7.2.1     | Kodierschalter einstellen .....   | 39        |
| 2.1.3    | Sicherheitshinweis am Lüftungsgerät .....                                      | 6         | 7.2.2     | Bedieneinheit in Betrieb nehmen .....   | 39        |
| 2.2      | Kurzbeschreibung der Geräte .....  | 6         | 7.3       | Einregulierung durch den Fachbetrieb .....                                    | 41        |
| 2.2.1    | Software .....   | 6         | <b>8</b>  | <b>Außerbetriebnahme</b> .....  | <b>41</b> |
| 2.3      | Typschild .....  | 6         | <b>9</b>  | <b>Einstellungen im Servicemenü</b> .....                                     | <b>41</b> |
| 2.4      | Lieferumfang .....   | 6         | <b>10</b> | <b>Inspektion und Wartung</b> .....   | <b>42</b> |
| 2.5      | Gerätebeschreibung .....   | 7         | 10.1      | Wartung durch den Betreiber .....   | 42        |
| 2.6      | Zubehör .....  | 7         | 10.2      | Wartung durch den Fachbetrieb .....   | 43        |
| 2.7      | Abmessungen und Mindestabstände .....  | 8         | 10.2.1    | Gebälse .....   | 45        |
| 2.8      | Produktübersicht .....   | 9         | 10.2.2    | Kondensatableitung .....  | 45        |
| 2.9      | Produktdaten zum Energieverbrauch .....  | 10        | 10.2.3    | Wärmetauscher .....   | 45        |
| 2.10     | Luftseitiger Geräteanschluss .....   | 11        | 10.2.4    | Nachrüstung von V4000CC ... S mit Wärmetauscher mit integriertem Bypass ..... | 47        |
| 2.11     | Lüftungsstufen .....   | 11        | <b>11</b> | <b>Betriebs- und Störungsanzeigen</b> .....                                   | <b>47</b> |
| 2.12     | Bypassfunktion .....   | 12        | 11.1      | Störungen beheben - Allgemeine Hinweise .....                                 | 47        |
| 2.12.1   | Bypass-Abluft bei V4000CC ... (S) .....  | 12        | 11.2      | Überhitzung der elektrischen Heizregister .....                               | 47        |
| 2.12.2   | Bypassklappe bei V4000CC ... B(S) .....  | 12        | 11.3      | Störungen mit Anzeige .....   | 48        |
| 2.13     | Frostschutz .....  | 12        | 11.3.1    | Störungsanzeige am Gerät .....  | 48        |
| 2.14     | Elektrisches Vorheizregister .....   | 12        | 11.3.2    | Störungsanzeige an der Bedieneinheit .....                                    | 49        |
| 2.15     | Bedarfsführung .....   | 13        | 11.4      | Störungen ohne Anzeige .....  | 52        |
| <b>3</b> | <b>Vorschriften zu Lüftungsanlagen</b> .....                                   | <b>14</b> | <b>12</b> | <b>Umweltschutz/Entsorgung</b> .....  | <b>54</b> |
| <b>4</b> | <b>Installation</b> .....  | <b>14</b> | <b>13</b> | <b>Datenschutzhinweise</b> .....  | <b>54</b> |
| 4.1      | Aufstellort auswählen .....  | 14        | <b>14</b> | <b>Anhang</b> .....   | <b>55</b> |
| 4.2      | Lüftungsgerät auspacken .....  | 17        | 14.1      | Elektrische Verdrahtung .....   | 55        |
| 4.3      | Gerät montieren - Allgemeines .....  | 17        | 14.1.1    | Werkseitige elektrische Anschlüsse .....                                      | 55        |
| 4.4      | Deckeninstallation Lüftungsgerät .....   | 17        | 14.1.2    | Bauseitige elektrische Anschlüsse (Zubehöre) .....                            | 56        |
| 4.5      | Wandinstallation Lüftungsgerät .....   | 20        | 14.2      | Technische Daten .....  | 57        |
| <b>5</b> | <b>Zubehör installieren</b> .....  | <b>23</b> | 14.3      | Inbetriebnahmeprotokoll Lüftungsgeräte .....                                  | 60        |
| 5.1      | Installation des Zubehörs .....  | 23        |           |   |           |
| 5.2      | Anschluss des Siphons (Zubehör) .....  | 23        |           |   |           |
| 5.2.1    | Schlauchsiphon CKS 100 .....   | 23        |           |   |           |
| 5.2.2    | Kugelsiphon BS-HRV .....   | 24        |           |   |           |
| 5.2.3    | Bei Einsatz von Enthalpie-Wärmetauscher EHX-B 100 .....                        | 24        |           |   |           |
| 5.3      | Installation der Luftleitungen .....   | 25        |           |   |           |
| 5.4      | Installation der Bedieneinheiten .....   | 36        |           |   |           |
| 5.5      | Installation des Fühlers .....   | 37        |           |   |           |
| 5.6      | Installation des Kommunikationsmoduls HRV-K30 RF (Zubehör) .....               | 37        |           |   |           |
| <b>6</b> | <b>Elektrischer Anschluss</b> .....  | <b>37</b> |           |   |           |
| 6.1      | Allgemeine Hinweise .....  | 37        |           |   |           |
| 6.2      | Netzanschluss .....  | 37        |           |   |           |
| 6.3      | Elektrischer Anschluss des externen VOC/CO <sub>2</sub> -Fühlers CS/VS-R ..... | 37        |           |   |           |
| 6.4      | Differenzdruckwächter .....  | 38        |           |   |           |


# 1 Symbolerklärung und Sicherheitshinweise


## 1.1 Symbolerklärung


### Warnhinweise

In Warnhinweisen kennzeichnen Signalwörter die Art und Schwere der Folgen, falls die Maßnahmen zur Abwendung der Gefahr nicht befolgt werden.

Folgende Signalwörter sind definiert und können im vorliegenden Dokument verwendet sein:


 **GEFAHR**  
**GEFAHR** bedeutet, dass schwere bis lebensgefährliche Personenschäden auftreten werden.

 **WARNUNG**  
**WARNUNG** bedeutet, dass schwere bis lebensgefährliche Personenschäden auftreten können.

 **VORSICHT**  
**VORSICHT** bedeutet, dass leichte bis mittelschwere Personenschäden auftreten können.

**HINWEIS**  
**HINWEIS** bedeutet, dass Sachschäden auftreten können.

### Wichtige Informationen

 Wichtige Informationen ohne Gefahren für Menschen oder Sachen werden mit dem gezeigten Info-Symbol gekennzeichnet.

### Weitere Symbole

| Symbol | Bedeutung                                      |
|--------|--|
| ▶      | Handlungsschritt                               |
| →      | Querverweis auf eine andere Stelle im Dokument |
| •      | Aufzählung/Listeneintrag                       |
| –      | Aufzählung/Listeneintrag (2. Ebene)            |

Tab. 1

## 1.2 Allgemeine Sicherheitshinweise

### Hinweise für die Zielgruppe

Diese Installationsanleitung richtet sich an Fachleute für Lüftungs-, Heizungs- und Elektrotechnik. Die Anweisungen in allen Anleitungen müssen eingehalten werden. Bei Nichtbeachten können Sachschäden und Personenschäden bis hin zur Lebensgefahr entstehen.

- ▶ Alle mitgelieferten Installationsanleitungen vor der Installation lesen.
- ▶ Sicherheits- und Warnhinweise beachten.
- ▶ Nationale und regionale Vorschriften, technische Regeln und Richtlinien beachten.
- ▶ Ausgeführte Arbeiten dokumentieren.

### Sicherheit elektrischer Geräte für den Hausgebrauch und ähnliche Zwecke

Zur Vermeidung von Gefährdungen durch elektrische Geräte gelten entsprechend EN 60335-1 folgende Vorgaben:

„Dieses Gerät kann von Kindern ab 8 Jahren und darüber sowie von Personen mit verringerten physischen, sensorischen oder mentalen Fähigkeiten oder Mangel an Erfahrung und Wissen benutzt werden, wenn sie beaufsichtigt oder bezüglich des sicheren Gebrauchs des Gerätes unterwiesen wurden und die daraus resultierenden Gefahren verstehen. Kinder dürfen nicht mit dem Gerät spielen. Reinigung und Benutzer-Wartung dürfen nicht von Kindern ohne Beaufsichtigung durchgeführt werden.“

„Wenn die Netzanschlussleitung beschädigt wird, muss sie durch den Hersteller oder seinen Kundendienst oder eine ähnlich qualifizierte Person ersetzt werden, um Gefährdungen zu vermeiden.“

### Bestimmungsgemäße Verwendung

Die Geräte dürfen nur in einzelnen Geschosswohnungen und in kleinen Einfamilienhäusern oder in Gebäuden mit vergleichbarer Nutzung eingesetzt werden. Abweichende Einsatzgebiete müssen mit dem Hersteller abgestimmt werden.

Eine andere Verwendung ist nicht bestimmungsgemäß. Daraus resultierende Schäden sind von der Haftung ausgeschlossen.

**HINWEIS****Schäden durch Baustaub!**

- ▶ Gerät während der Bauphase nicht in Betrieb nehmen.
- ▶ Offene Kanalanschlüsse und Rohre während der Bauphase verschließen.

**HINWEIS****Schäden durch zu hohe Luftfeuchte!**

- ▶ Gerät nicht in Räumen mit dauerhafter Beaufschlagung von Nassdampf aufstellen. Die relative Luftfeuchte der Umgebung darf dauerhaft maximal 60 % betragen.
- ▶ Gerät nicht zur Bautrocknung verwenden.
- ▶ Lüftungsgerät innerhalb der beheizten Gebäudehülle installieren.
- ▶ Sicherstellen, dass die Umgebungstemperatur im Aufstellraum des Geräts auch im Winter mindestens 7 °C sowie im Sommer maximal 40 °C beträgt.

**⚠ Installation, Inbetriebnahme und Wartung**

Installation, Inbetriebnahme und Wartung darf nur ein zugelassener Fachbetrieb ausführen.

- ▶ Das Lüftungsgerät und weitere Zubehöre entsprechend der zugehörigen Anleitung montieren und erden.
- ▶ Vor der Inbetriebnahme des Gerätes Verrohrung montieren, damit keine Verletzungsgefahr von sich bewegenden Teilen im Gerät ausgeht.
- ▶ Sicherstellen, dass Kinder das Gerät nicht unbeaufsichtigt bedienen oder damit spielen.
- ▶ Sicherstellen, dass nur Personen Zugang haben, die in der Lage sind, das Gerät sachgerecht zu bedienen.

**⚠ Arbeiten am Gerät**

- ▶ Vor Arbeiten am Gerät Anschluss grundsätzlich spannungsfrei machen.

**⚠ Kombination mit offenen Feuerstätten**

Der Betrieb von Wohnungslüftungsgeräten in Verbindung mit Feuerstätten (z. B. offener Kamin) kann zu einem Unterdruck zwischen Freiem und Aufstellraum der Feuerstätte führen. Dadurch können giftige Abgase in den Raum zurückströmen. Die Vermeidung dieser lebensgefährlichen Unterdrucksituationen setzt den Einsatz einer geprüften Sicherheitseinrichtung oder eine anlagentechnische Maßnahme voraus, die im Gefahrenfall den Betrieb des Wohnungslüftungsgerätes verhindert.

- ▶ Hinweise in Kapitel 2.1 beachten.

**⚠ Übergabe an den Betreiber**

Weisen Sie den Betreiber bei der Übergabe in die Bedienung und die Betriebsbedingungen des Lüftungsgerätes ein.

- ▶ Bedienung erklären – dabei besonders auf alle sicherheitsrelevanten Handlungen eingehen.
- ▶ Darauf hinweisen, dass Umbau oder Instandsetzungen nur von einem zugelassenen Fachbetrieb ausgeführt werden dürfen.
- ▶ Darauf hinweisen, dass Be- und Entlüftungseinrichtungen sowie die Überströmöffnungen nicht verschlossen, abgedeckt oder verkleinert werden dürfen.
- ▶ Darauf hinweisen, dass für den sicheren und umweltverträglichen Betrieb Inspektion und Wartung durch den Fachbetrieb erforderlich sind.
- ▶ Darauf hinweisen, dass die Filter regelmäßig gewechselt werden müssen, da dies für die Leistung und Energieeffizienz der Anlage wichtig ist. Die Filter können vom Betreiber selbst gewechselt werden.
- ▶ Installations- und Bedienungsanleitungen zur Aufbewahrung an den Betreiber übergeben.
- ▶ Das Lüftungsgerät mit ungebrauchten, sauberen Filtern an den Nutzer übergeben.

## 2 Angaben zum Produkt

### 2.1 Gemeinsamer Betrieb mit Feuerstätten

Nachfolgend genannte Geräteeinstellungen und Sicherheitshinweise sind bei Betrieb des Wohnungslüftungsgerätes in Kombination mit Feuerstätten zwingend zu beachten.

Der Hersteller haftet für keinerlei Schäden, die auf Nichtbeachtung der in dieser Anleitung aufgeführten Sicherheits-, Einstellungs- und Wartungshinweise zurückzuführen sind.


**GEFAHR**

#### Lebensgefahr durch giftige Abgase!

Durch Unterdruck zwischen Freiem und Aufstellraum der Feuerstätte können giftige Abgase in den Raum zurückströmen.

- ▶ Lüftungsgerät auf balancierten Betrieb einstellen.
- ▶ Bei außergewöhnlicher Luftbelastung Filter auf besondere Verschmutzung prüfen (z. B. während der Bauphase oder bei saisonbedingten Umwelteinflüssen) und ggf. die Filterlaufzeit verkürzen.



Um eine gefahrlose Nutzung von Lüftungsgerät und Feuerstätte zu gewährleisten:

- ▶ Installation im Vorfeld vom zuständigen Bezirksschornsteinfegermeister prüfen und genehmigen lassen.

#### 2.1.1 Lüftungsgeräte in Verbindung mit raumluftunabhängigen Feuerstätten

Bei einer raumluftunabhängigen Feuerstätte wird die Verbrennungsluft über separate Rohrleitungen aus dem Außenbereich zugeführt. Der zulässige Unterdruck zwischen Freiem und Aufstellraum der Feuerstätte beträgt 8 Pa.

Gemäß DIN 1946 muss ein messtechnischer oder ein rechnerischer Nachweis im Hinblick auf die Einhaltung des maximal zulässigen Unterdruckes zwischen Freiem und Aufstellraum der Feuerstätte erbracht werden.



Wir empfehlen die Installation eines bauaufsichtlich zugelassenen Differenzdruckwächters.

#### 2.1.2 Lüftungsgeräte in Verbindung mit raumluftabhängigen Feuerstätten

Eine Feuerstätte gilt als raumluftabhängig, wenn sie ihre Verbrennungsluft vollständig oder anteilig aus dem Aufstellort der Feuerstätte oder aus anderen Innenräumen bezieht.

Der Betrieb von Wohnungslüftungsgeräten in Verbindung mit raumluftabhängigen Feuerstätten (z. B. offener Kamin) im selben Verbrennungsluftverbund kann zu einem Unterdruck zwischen Freiem und Aufstellraum der Feuerstätte führen. Der maximal zulässige Unterdruck beträgt 4 Pa.

##### V4000CC ... (S)(P)

Die Lüftungsgeräte V4000CC ... (S)(P) arbeiten im Frostschutzbetrieb und in der Bypassfunktion mit einem nicht ausgeglichenen Verhältnis zwischen Zu- und Abluftvolumenstrom. Deshalb sind sie **nicht** für den gemeinsamen Betrieb mit raumluftabhängigen Feuerstätten geeignet.

Sie können auch **nicht** für den gleichzeitigen Betrieb mit einer raumluftabhängigen Feuerstätte nachgerüstet werden.

##### V4000CC ... B(S)(P)

Die Lüftungsgeräte V4000CC ... B(S)(P) verfügen über eine Bypassklappe, die die Bypassfunktion bei Volumenstrombalance ermöglicht. Daher können sie unter Berücksichtigung der nachfolgenden Gefahrenhinweise gemeinsam mit einer raumluftabhängigen Feuerstätte betrieben werden.


**GEFAHR**

#### Lebensgefahr durch giftige Abgase!

Durch Unterdruck zwischen Freiem und Aufstellraum der Feuerstätte können giftige Abgase in den Raum zurückströmen.

- ▶ Lüftungsgerät nicht in Anlagen mit raumluftabhängigen Feuerstätten an mehrfach belegten Abgasleitungen oder Schornsteinen betreiben.
- ▶ Elektrisches Vorheizregister (Zubehör) in das Kanalsystem einbauen und den Frostschutzbetrieb über das Vorheizregister einstellen. Die Parameter hierfür werden über die Bedieneinheit aktiviert.
- ▶ Bauaufsichtlich zugelassenen Differenzdruckwächter installieren (→ Kapitel 6.4, Seite 38). Im Gefahrenfall wird so der Betrieb des Wohnungslüftungsgerätes verhindert.



Bei Lüftungsanlagen, die Lüftungsgeräte mit Wärmerückgewinnung einsetzen, setzt ein ordnungsgemäßer Betrieb voraus, dass vorhandene Verbrennungsluftleitungen sowie Abgasanlagen von raumluftabhängigen Feuerstätten in Zeiten, in denen die Feuerstätten nicht betrieben werden, absperrbar sind.

### 2.1.3 Sicherheitshinweis am Lüftungsgerät

Der Netzstecker ist separat verpackt und mit einem Sicherheitshinweis versehen. Dieser weist auf die zwingend notwendige Beachtung der Sicherheitshinweise in diesem Kapitel und bei der Installation des Differenzdruckwächters hin (→ Kapitel 6.4, Seite 38).



Bild 1 Sicherheitshinweis

### 2.2 Kurzbeschreibung der Geräte

Vent 4000 CC sind hocheffiziente Wohnungslüftungsgeräte mit integriertem Kreuz-Gegenstrom-Wärmetauscher zur Wärmerückgewinnung aus der Abluft. Sie dienen der kontrollierten Be- und Entlüftung von Gebäuden unterschiedlicher Dämmstandards bis hin zu Passivhäusern.

Die Gerätegröße ist aufgrund des spezifischen Nennvolumenstroms auf die Anwendung in einzelnen Wohnungen oder kleinen Einfamilienhäusern zugeschnitten.

Die Geräte sind für die Installation waagrecht unter der Decke oder senkrecht an der Wand (nur Produkttyp V4000CC 100) geeignet. Im Auslieferungszustand ist die Positionierung an der Decke vorgesehen. Für eine Wandinstallation können die Geräte auf der Baustelle umgebaut werden.

#### 2.2.1 Software

In den Lüftungsgeräten der Bosch Thermotechnik GmbH wird Open Source Software verwendet. Die eingesetzten Komponenten sowie ihre Nutzungsbedingungen finden Sie im Dokument „Referred terms of licenses for HRV control unit“ (Dokument-Nr. 6720889836), das diesem Dokumentenset separat beiliegt.

### 2.3 Typschild

Das Typschild befindet sich rechts unten an der Seitenwand des EPP-Körpers. Dort finden Sie Angaben zu Gerätedaten und das verschlüsselte Fertigungsdatum.

### 2.4 Lieferumfang

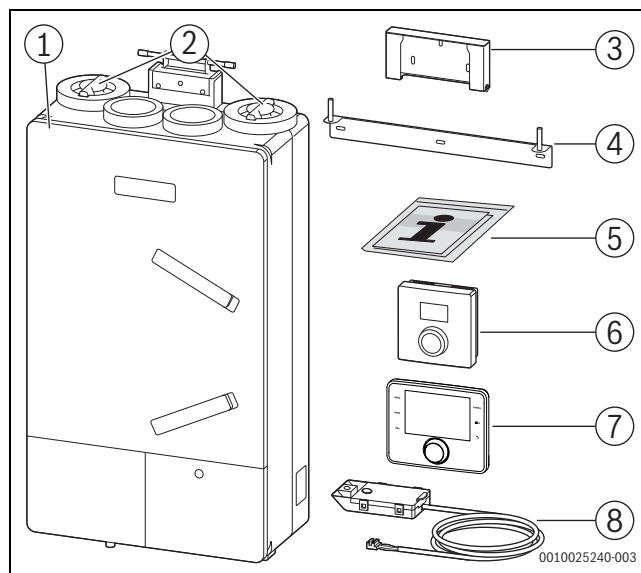


Bild 2 Lieferumfang V4000CC 100/V4000CC 120

- [1] Lüftungsgerät Vent 4000 CC
- [2] 2 Stopfen
- [3] Aufhängeelement
- [4] Aufhangeschiene
- [5] Druckschriftensatz zur Produktdokumentation
- [6] Bedieneinheit CR 10 H/CR 11 H
- [7] Bedieneinheit CV 200
- [8] Luftqualitäts- (VOC) und Luftfeuchtefühler HS/VS-A

| Gerät                    | Lieferumfang                      |
|--------------------------|-----------------------------------|
| <b>V4000CC ... (B)</b>   | [1], [2], [3], [4], [5]           |
| <b>V4000CC ... (B)S</b>  | [1], [2], [3], [4], [5], [7], [8] |
| <b>V4000CC ... (B)SP</b> | [1], [2], [3], [4], [5], [8]      |

Tab. 2

## 2.5 Gerätebeschreibung

Das Gerät gibt es in zwei verschiedenen Produkttypen (für verschiedene Luftvolumenstrombereiche) mit 6 verschiedenen Varianten:

- V4000CC ...
- V4000CC ... S
- V4000CC ... B
- V4000CC ... BS
- V4000CC ... SP
- V4000CC ... BSP

Der Produkttyp des Geräts setzt sich aus folgenden Komponenten zusammen:

- V4000CC 100 bzw. V4000CC 120: Produkttyp (differenziert in zwei verschiedene Luftvolumenstrombereiche)
- S: zusätzlich mit Luftqualitäts- (VOC) und Luftfeuchtefühler HS/VS-A zur bauseitigen Montage in den Abluftkanal im Gerät sowie Komfort-Bedieneinheit CV 200 anstelle der Bedieneinheit CR 10 H/CR 11 H
- B: mit Luft/Luft-Wärmetauscher mit integriertem temperaturgeregeltem automatischem Bypass
- S P: zusätzlich mit mit Luftqualitäts- (VOC) und Luftfeuchtefühler HS/VS-A zur bauseitigen Montage in den Abluftkanal im Gerät. Es befindet sich keine separate Bedieneinheit im Lieferumfang. Das Gerät ist ausschließlich über die Bedieneinheit des Bosch Wärmereizers (z. B. CW 400/HPC 410) zu bedienen.

Da die Gerätekonstruktion identisch ist, wird nur bei den technisch relevanten Daten unterschieden.

### V4000CC ...:

- Grundkörper aus vollgedämmtem und wärmebrückenfreiem expandiertem Polypropylen (EPP)
- Energetisch optimierter Kreuz-Gegenstrom-Luft/Luft-Wärmetauscher aus Kunststoff
- Energieeffiziente, geräuscharme Zu- und Abluftgebläse
- 6 Anschlussstutzen aus EPP mit DN 100 zur wahlweisen Montage unter der Decke oder an der Wand (nur Produkttyp V4000CC 100) ermöglichen die dampfdiffusionsdichte Anbindung an das Kanalsystem
- Zuverlässige geräteinterne Ableitung von Kondensat durch
  - entsprechende Neigung des Wärmetauschers
  - sichere Kondensatführung zum Siphonanschluss
  - integrierten Kunststoffauslass zur Montage eines Kondensatschlauchs
- Filter mit Filterüberwachung für Außen- und Abluft: Filterklasse ePM<sub>10</sub> 50% nach ISO 16890 (M5 nach EN 779)
- Internes Steuergerät mit Geräteverdrahtung für den elektrischen Anschluss
- Vorinstallierte Kabel:
  - Netzkabel mit Schutzkontakt-Stecker
  - Kabel für BUS-System EMS 2
  - BUS-Anschlusskabel für Servicestecker (3,5 mm Klinke)
- LED-Betriebs- und Filterwechselanzeige
- Gerätebedienung über im Lieferumfang enthaltene Bedieneinheit CR 10 H/CR 11 H
- Wahlweise Automatikmodus durch integrierte bedarfsgeführte Steuerung (Feuchtefühler) oder manuelle Regelung

### V4000CC ... B:

Gerätebeschreibung wie V4000CC ... außer:

- Kreuz-Gegenstrom-Luft/Luft-Wärmetauscher mit integriertem temperaturgeregeltem automatischen Bypass.

### V4000CC ... S:

Gerätebeschreibung wie V4000CC ...

- außer:
  - Gerätebedienung über im Lieferumfang enthaltene Bedieneinheit CV 200,
- zusätzlich mit:
  - mit Luftqualitäts- (VOC) und Luftfeuchtefühler HS/VS-A zur bauseitigen Montage in den Abluftkanal im Gerät.

Diese Variante ermöglicht einen energetisch optimierten Betrieb.

### V4000CC ... SP:

Gerätebeschreibung wie V4000CC ... S

- außer:
  - Gerätebedienung über Bedieneinheit des Bosch Wärmereizers (z. B. CW 400/HPC 410)

Diese Variante ist ausschließlich mit einem systemkompatiblen Wärmereizer zu betreiben.

### V4000CC ... BS:

Gerätebeschreibung wie V4000CC ... B

- außer:
  - Gerätebedienung über im Lieferumfang enthaltene Bedieneinheit CV 200,
- zusätzlich mit:
  - mit Luftqualitäts- (VOC) und Luftfeuchtefühler HS/VS-A zur bauseitigen Montage in den Abluftkanal im Gerät.

Diese Variante ermöglicht einen energetisch optimierten Betrieb.

### V4000CC ... BSP:

Gerätebeschreibung wie V4000CC ... BS

- außer:
  - Gerätebedienung über Bedieneinheit des Bosch Wärmereizers (z. B. CW 400/HPC 410)

Diese Variante ist ausschließlich mit einem systemkompatiblen Wärmereizer zu betreiben.

## 2.6 Zubehör

Eine vollständige Übersicht aller lieferbaren Zubehöre finden Sie in unserem Gesamtkatalog. Wir empfehlen die Verwendung von Original Bosch -Zubehören, die optimal auf die Lüftungsgeräte abgestimmt sind. Ebenfalls erhältlich sind spezielle Zubehöre abhängig von der Montagesituation der Geräte.

- CR 10 H/CR 11 H: Bedieneinheit mit integriertem Luftfeuchtefühler zur Regelung nach der Luftfeuchte im Referenzraum (Installationsort)
- CV 200: Komfortable Bedieneinheit für Betriebsabfragen und -veränderungen sowie Einstellung von Betriebsparametern; Verwendung nur bei autarkem Betrieb des Lüftungsgerätes
- HRV-K30 RF: Internet-Gateway für einfache Bedienung über App-Steuerung (inkl. Halter zur Befestigung des Gateways am Gerät oder der Wand); Verwendung nur bei autarkem Betrieb des Lüftungsgerätes.
- EHX-B 100: Enthalpie-Wärmetauscher mit Bypass-Funktionalität
- HS/VS-A: Luftqualitäts- (VOC) und Luftfeuchtefühler für den Abluftkanal
- FSM5 100: Filter-Set bestehend aus 2 Filtern ePM<sub>10</sub> 50 % nach ISO 16890 (M5 nach EN 779)
- FSM5/F7100: Filter-Set bestehend aus 1 Filter ePM<sub>10</sub> 50 % nach ISO 16890 (M5 nach EN 779) und 1 Pollenfilter für die Außenluft, Filter ePM<sub>1</sub> 70 % nach ISO 16890 (F7 nach EN 779)
- HRE-P 100-600: Elektrisches Vorheizregister zur Montage im Außenluftkanal
- HRE-A 100-600: Elektrisches Nachheizregister zur Montage im Zu-luftkanal

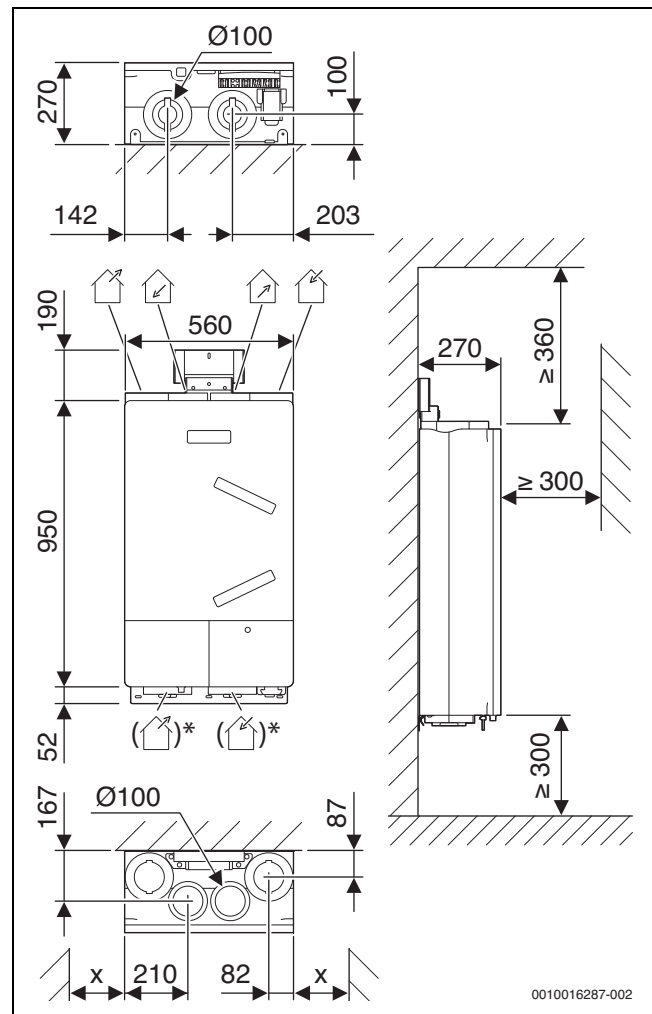
- EPP 100/125: Exzentrischer Adapter aus EPP zum Übergang von DN100 auf DN125
- CKS 100: Siphon-Anschluss-Set bestehend aus flexiblem Schlauch und Wandhalter
- BS-HRV: Kugelsiphon-Anschluss-Set
- CS/VS-R: Fühler, der wahlweise zur Bedarfssteuerung auf Basis des CO<sub>2</sub>- oder des VOC-Gehalts eines Referenzraumes (Installationsort) verwendet werden kann.

**HINWEIS**

**Verunreinigungen in der Lüftungsanlage!**

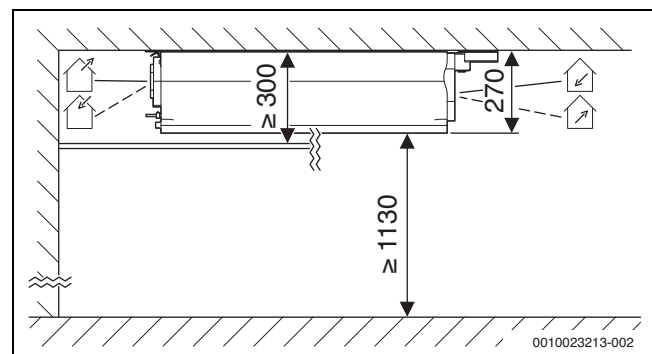
- ▶ Zubehör, insbesondere Kanalbauteile, während der Lagerung auf der Baustelle vor Verschmutzung schützen.

**2.7 Abmessungen und Mindestabstände**







**Bild 3** Abmessungen und Mindestabstände Wandinstallation Vent 4000 CC

- \* bei Deckeninstallation (→ Bild 4)
- x  $x \geq 100$  mm bei Außen-/Fortluftleitung aus Metall (DN100)
- x  $x \geq 300$  mm bei Außen-/Fortluftleitung aus EPP (DN125)



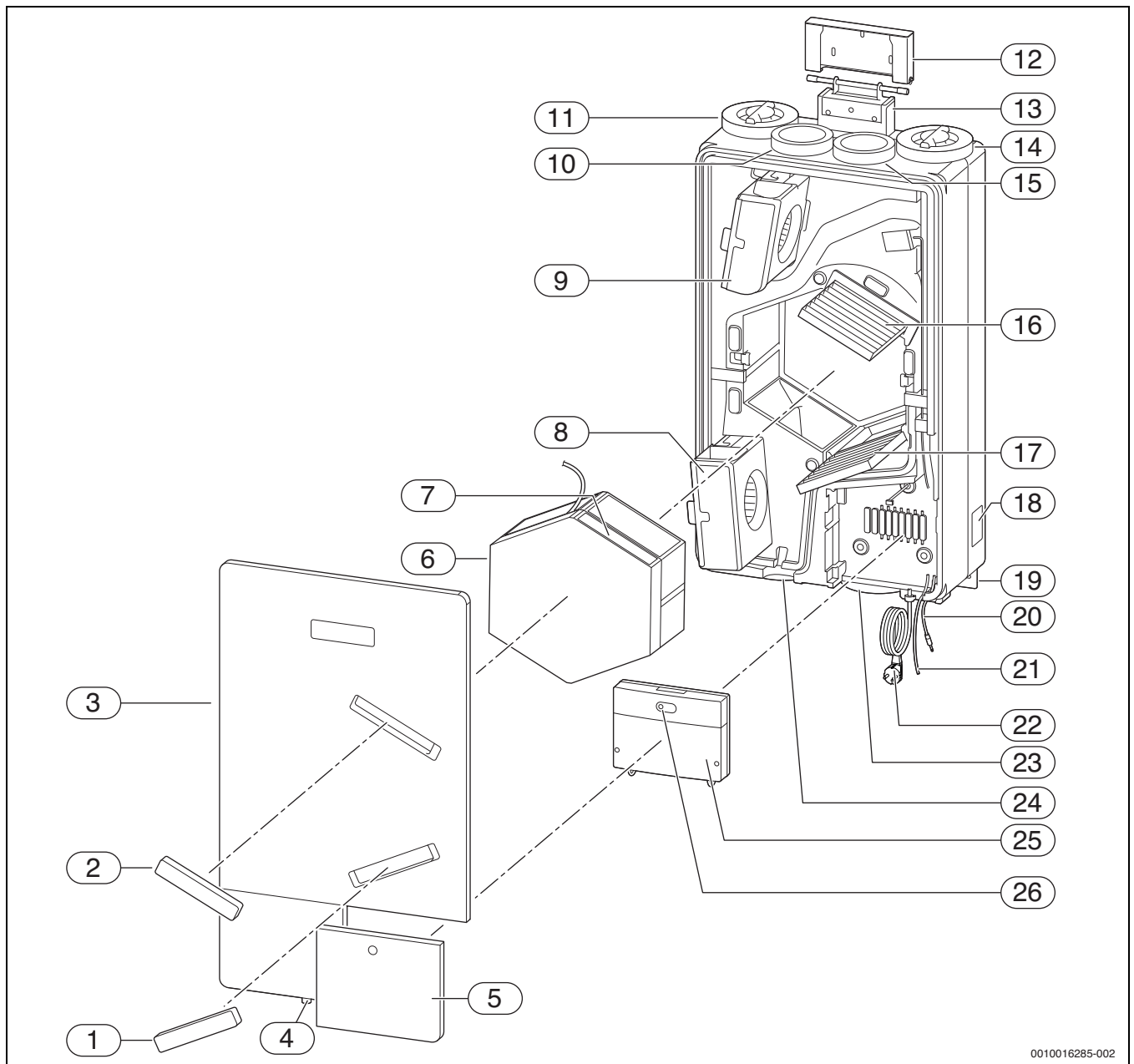
**Bild 4** Abmessungen und Mindestabstände Deckeninstallation Vent 4000 CC

**Legende zu Bild 3 und Bild 4:**

-  Außenluftanschluss
-  Zuluftanschluss
-  Abluftanschluss
-  Fortluftanschluss



**2.8 Produktübersicht**



0010016285-002

Bild 5 Wohnungslüftungsgeräte Vent 4000 CC

- |  |  |
|--|--|
| [1] Abdeckung Filter Außenluft                             | [21] Kabel für BUS-System EMS 2                |
| [2] Abdeckung Filter Abluft                                | [22] Netzkabel mit Schutzkontakt-Stecker       |
| [3] Deckel   | [23] Außenluftanschluss bei Deckeninstallation |
| [4] Kondensatablauf  | [24] Fortluftanschluss bei Deckeninstallation  |
| [5] Abdeckung Elektronik                                   | [25] Elektronik                                |
| [6] Luft-Luft Wärmetauscher                                | [26] Betriebsanzeige/Kodierschalter            |
| [7] Bypassklappe (nur bei V4000CC ... B(S))                |  |
| [8] Gebläse Abluft   |  |
| [9] Gebläse Zuluft   |  |
| [10] Zuluftanschluss                                       |  |
| [11] Fortluftanschluss bei Wandinstallation (mit Stopfen)  |  |
| [12] Aufhängeelement                                       |  |
| [13] Aufhängung  |  |
| [14] Außenluftanschluss bei Wandinstallation (mit Stopfen) |  |
| [15] Abluftanschluss                                       |  |
| [16] Filter Abluft   |  |
| [17] Filter Außenluft                                      |  |
| [18] Typschild   |  |
| [19] Aufhängeschiene                                       |  |
| [20] BUS-Anschlusskabel für Servicestecker (3,5-mm-Klinke) |  |

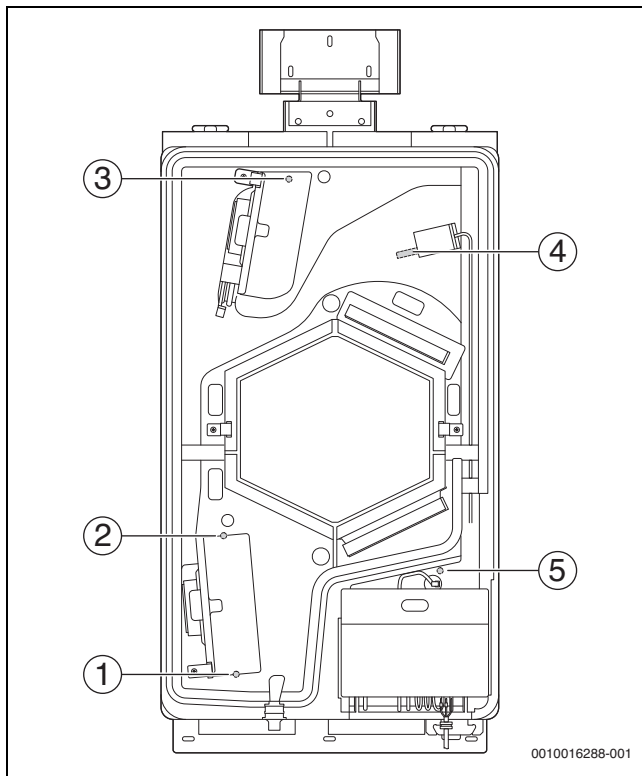


Bild 6 Position der Fühler

- [1] Fortlufttemperaturfühler (Position bei Deckeninstallation)
- [2] Fortlufttemperaturfühler (Position bei Wandinstallation)
- [3] Zulufttemperaturfühler
- [4] Luftqualitäts- (VOC) und Luftfeuchtefühler HS/VS-A (Zubehör)/  
Ablufttemperaturfühler
- [5] Außenlufttemperaturfühler

## 2.9 Produktdaten zum Energieverbrauch

Die Angaben entsprechen den Anforderungen der Verordnungen (EU) 1253/2014 und (EU) 1254/2014.

| Produktdaten  | Einheit                | V4000CC 100 |               |                  |                   |
|---|------------------------|-------------|---------------|------------------|-------------------|
|   |                        | V4000CC 100 | V4000CC 100 B | V4000CC 100 S(P) | V4000CC 100 BS(P) |
| Energieeffizienzklasse bei durchschnittlichem Klima | -                      | A           | A             | A+               | A                 |
| Spezifischer Energieverbrauch (SEV)                 |                        |             |               |                  |                   |
| - bei durchschnittlichem Klima                      | kWh/(m <sup>2</sup> a) | -39,1       | -37,6         | -42,7            | -41,4             |
| - bei kaltem Klima                                  | kWh/(m <sup>2</sup> a) | -78,8       | -75,1         | -82,8            | -79,8             |
| - bei warmem Klima                                  | kWh/(m <sup>2</sup> a) | -13,8       | -13,5         | -17,1            | -16,7             |
| Maximaler Luftvolumenstrom                          | m <sup>3</sup> /h      | 135         | 135           | 135              | 135               |
| Schalleistungspegel                                 | dB(A)                  | 46          | 46            | 46               | 46                |

Tab. 3 Produktdaten zum Energieverbrauch V4000CC 100

| Produktdaten  | Einheit                | V4000CC 120 |               |                  |                   |
|---|------------------------|-------------|---------------|------------------|-------------------|
|   |                        | V4000CC 120 | V4000CC 120 B | V4000CC 120 S(P) | V4000CC 120 BS(P) |
| Energieeffizienzklasse bei durchschnittlichem Klima | -                      | A           | A             | A+               | A                 |
| Spezifischer Energieverbrauch (SEV)                 |                        |             |               |                  |                   |
| - bei durchschnittlichem Klima                      | kWh/(m <sup>2</sup> a) | -38,6       | -36,3         | -42,4            | -40,6             |
| - bei kaltem Klima                                  | kWh/(m <sup>2</sup> a) | -78,2       | -73,7         | -82,4            | -79,0             |
| - bei warmem Klima                                  | kWh/(m <sup>2</sup> a) | -13,3       | -12,3         | -16,8            | -16,0             |
| Maximaler Luftvolumenstrom                          | m <sup>3</sup> /h      | 165         | 165           | 165              | 165               |
| Schalleistungspegel                                 | dB(A)                  | 50          | 50            | 50               | 50                |

Tab. 4 Produktdaten zum Energieverbrauch V4000CC 120



Vollständige Produktdaten zum Energieverbrauch  
→ Bedienungsanleitung.

**2.10 Luftseitiger Geräteanschluss**

Das Lüftungsgerät kann unter der Decke oder an der Wand installiert werden. Für die Montage an der Wand wird das Gerät umgebaut. Deshalb unterscheidet sich der luftseitige Geräteanschluss je nach Installation:

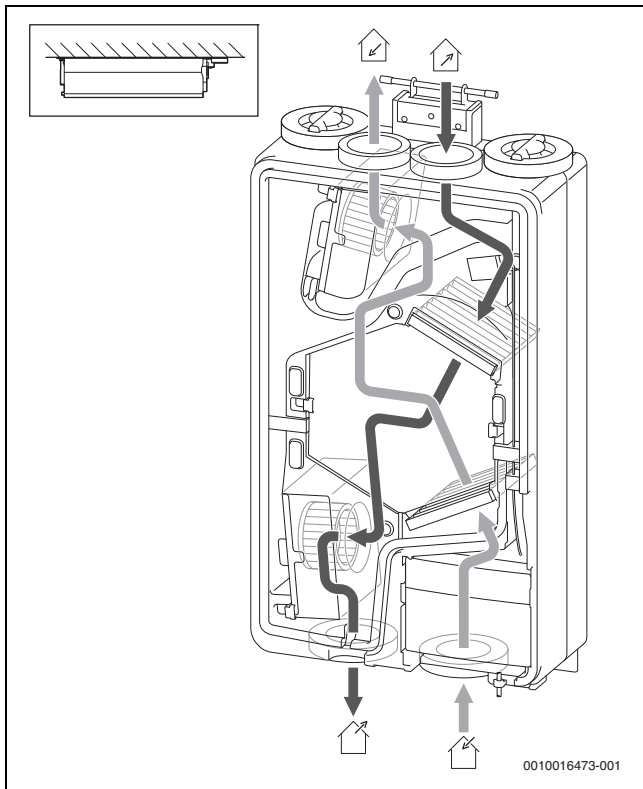


Bild 7 Luftseitiger Geräteanschluss bei Deckeninstallation

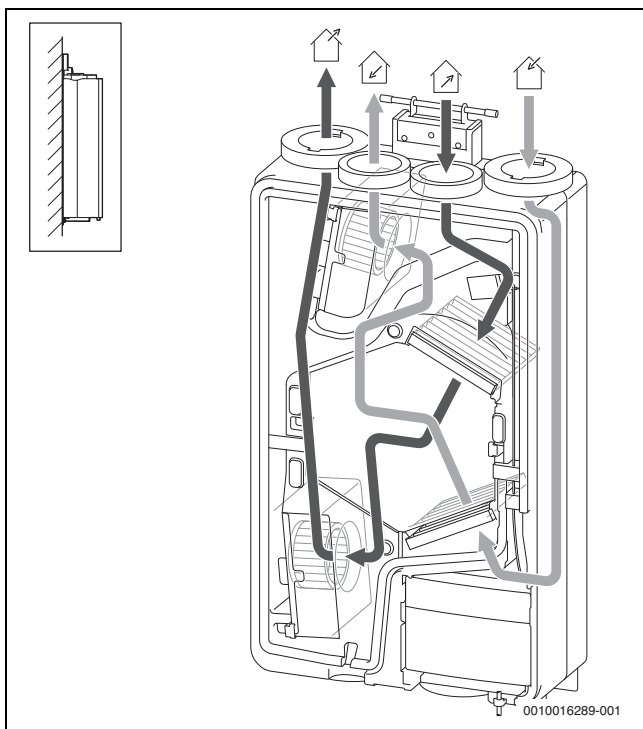


Bild 8 Luftseitiger Geräteanschluss bei Wandinstallation

**Legende zu Bild 7 und Bild 8:**

- Außenluftanschluss
- Zuluftanschluss
- Abluftanschluss
- Fortluftanschluss



Wandinstallation ist nur mit V4000CC 100 ... möglich.

**2.11 Lüftungsstufen**

V4000CC ... besitzt jeweils ein Zuluft- und ein Abluftgebläse. Die Gebläse können in vier Lüftungsstufen oder variabel nach Bedarfsregelung betrieben werden können:

**Lüftungsstufe 1: Lüftung zum Feuchteschutz**

In Lüftungsstufe 1 findet ein permanenter Luftwechsel auf geringem Niveau statt. Dieser ist erforderlich, um unter üblichen Nutzungsbedingungen bei regelmäßiger Abwesenheit der Benutzer und keiner nennenswerten Feuchtelast wie z. B. durch Wäschetrocknung innerhalb des Gebäudes die Bausubstanz vor Feuchtschäden und Schimmelpilzbefall zu schützen.

**Lüftungsstufe 2: Reduzierte Lüftung**

In Lüftungsstufe 2 gewährleistet der Luftwechsel unter üblichen Nutzungsbedingungen den Schutz der Bausubstanz bei teilweiser Abwesenheit der Benutzer unter Erfüllung hygienischer Mindestanforderungen oder Akzeptanz geringerer Raumluftqualität bei Anwesenheit der Benutzer.

**Lüftungsstufe 3: Nennlüftung**

In Lüftungsstufe 3 ist der Luftwechsel auf die Anwesenheit der Benutzer ausgelegt. Der Luftwechsel ist ausreichend, um übliche Feuchtelasten zu bewältigen, wie sie z. B. durch Kochen, Duschen oder das Trocknen von Wäsche auftreten. Bei Anwesenheit aller Benutzer garantiert Lüftungsstufe 3 neben dem Bautenschutz auch hygienische Luftverhältnisse.

Der Volumenstrom in Lüftungsstufe 3 entspricht dem in der Anlagenplanung berechneten Auslegungsvolumenstrom nach DIN 1946. Nach Inbetriebnahme arbeitet das Gerät so lange in Lüftungsstufe 3, bis durch die bedarfsgeregelte Betriebsart, über manuelle Einstellungen oder von einem Zeitprogramm eine andere Stufe gewählt wird.

**Lüftungsstufe 4: Intensivlüftung**

Mit Lüftungsstufe 4 ist es möglich, einen durch außergewöhnliches Nutzerverhalten (z. B. Feiern, intensive Nutzung von Küche oder Badezimmer) entstandenen erhöhten Lüftungsbedarf abzudecken. Die Intensivlüftung kann auch durch das Öffnen eines Fensters unterstützt werden.

Lüftungsstufe 4 ist die Maximalstufe und nicht für dauerhaften Betrieb geeignet.

**Technische Realisierung der Lüftungsstufen**

Um die in der Anlagenplanung berechnete Luftmenge sicherzustellen, ist der darin berechnete Auslegungsvolumenstrom (Nennlüftung) einzustellen (→ Kapitel 7.2, Seite 39).

Die übrigen Lüftungsstufen werden von der Regelung automatisch nach Tabelle 5 relativ zu Lüftungsstufe 3 eingestellt. Zusätzlich können diese Werte in einem definierten Bereich vom Fachbetrieb angepasst werden (→ Kapitel 7.3, Seite 41).

| Lüftungsstufe | Bezeichnung        | Werte     |
|---------------|--------------------|-----------|
| 1             | Feuchteschutz      | ca. 30 %  |
| 2             | Reduzierte Lüftung | ca. 70 %  |
| 3             | Nennlüftung        | 100 %     |
| 4             | Intensivlüftung    | ca. 130 % |

Tab. 5 Übersicht Lüftungsleistung



Die angegebenen Werte gelten für das Zuluftgebläse und das Abluftgebläse. Die Gebläseeneinstellung darf grundsätzlich nur ein Fachbetrieb vornehmen (→ Kapitel 7.3, Seite 41).

## 2.12 Bypassfunktion

Die Bypassfunktion ermöglicht die direkte Nutzung von kühlen Außentemperaturen z. B. nachts im Sommer. Die Wärmerückgewinnung wird umgangen, damit kühle Luft direkt ins Gebäude gelangt. Bei V4000CC ... (S) und V4000CC ... B(S) wird die Bypassfunktion unterschiedlich realisiert.

### 2.12.1 Bypass-Abluft bei V4000CC ... (S)



#### GEFAHR

##### Vergiftung durch Abgase!

Wegen der nicht ausgeglichenen Volumenströme in der Betriebsart „Bypass-Abluft“ können Abgase in die Wohnräume gesaugt werden.

- ▶ Lüftungsgeräte V4000CC ... (S) nicht zusammen mit einer raumluftabhängigen Feuerstätte betreiben.

Bei V4000CC ... (S) ist im Betrieb „Bypass-Abluft“ das Zuluftgebläse abgeschaltet. Das Lüftungsgerät arbeitet somit im Betrieb „Bypass-Abluft“ **nicht** mit einem ausgeglichenen Verhältnis zwischen Zu- und Abluftvolumenstrom. Die Zuluft muss dann z. B. durch geöffnete Fenster in das Gebäude nachströmen können. Dadurch wird der Wärmetauscher im Lüftungsgerät umgangen. Die Abluft wird weiterhin aus den geruchs- und feuchtigkeitsbeaufschlagten Räumen abgesaugt, was insbesondere bei innen liegenden Bädern und WCs von Bedeutung ist (Vermeidung von Schimmelbildung). Der Betrieb „Bypass-Abluft“ ist für die eingestellte Zeit (Grundeinstellung: 8 Stunden) aktiviert.



Da im Betrieb „Bypass-Abluft“ keine Außenluft durch das Lüftungssystem ins Gebäude gelangt, müssen zum Ausgleich in Zulufräumen Fenster geöffnet werden.

Zur Vermeidung von Zugerscheinungen und Kondensatbildung ist der Betrieb „Bypass-Abluft“ erst ab 12 °C Außentemperatur möglich.

### 2.12.2 Bypassklappe bei V4000CC ... B(S)

Lüftungsgeräte V4000CC ... B(S) sind mit einer Bypassklappe im Wärmetauscher ausgestattet. Die Bypassklappe erlaubt es, kühle Außenluft am Wärmetauscher vorbei in das Gebäude zu fördern.

Die Bypassklappe kann automatisch oder manuell<sup>1)</sup> geöffnet werden, wenn folgende Temperaturbedingungen vorliegen:

- Die definierte minimale Außenlufttemperatur ist überschritten, sodass es nicht zu Zugerscheinungen und Kondensatbildung kommen kann.
- Beim automatischen Bypassbetrieb zusätzlich:
  - Die Außenlufttemperatur ist 2 K geringer als die Ablufttemperatur.
  - Die Ablufttemperatur übersteigt den definierten Sollwert, d. h. das Gebäude ist warm.

Der automatische Bypass schließt, wenn eine der oben genannten Bedingung nicht mehr erfüllt wird. Der manuelle Bypass ist für die eingestellte Zeit aktiviert (Grundeinstellung: 8 Stunden), es sei denn, die definierte minimale Außenlufttemperatur ist bereits früher unterschritten.

1) Mit CR 10 H/CR 11 H ist nur eine automatische Ansteuerung der Bypassklappe möglich.

## 2.13 Frostschutz



#### GEFAHR

##### Vergiftung durch Abgase!

Wegen der nicht ausgeglichenen Volumenströme im Frostschutzbetrieb ohne Vorheizregister können Abgase in die Wohnräume gesaugt werden.

- ▶ Lüftungsgerät ohne Vorheizregister nicht zusammen mit einer raumluftabhängigen Feuerstätte betreiben.

Das interne Steuergerät regelt in Abhängigkeit von der Außentemperatur den Betrieb des Lüftungsgerätes. Die Frostschutzsicherung verhindert ein Vereisen des Gerätes bei Minusgraden.

In Abhängigkeit von den installationsspezifischen Temperatur- und Feuchtigkeitsbedingungen wird zunächst der Zuluftstrom reduziert und dann ggf. der Abluftstrom erhöht. Das Gerät arbeitet in diesem Fall mit unterschiedlichen Volumenströmen auf Zu- und Abluftseite.

Wenn es trotz der unterschiedlichen Volumenströme zu Eisbildung im Wärmetauscher kommt, schaltet das Gerät ab. Bei geeigneten Temperaturverhältnissen geht es automatisch wieder in Betrieb.

### 2.14 Elektrisches Vorheizregister

Als Zubehör kann ein elektrisches Vorheizregister installiert werden, das eine Verlängerung der Laufzeit des Lüftungsgerätes bei Minusgraden gegenüber dem Betrieb mit geräteinterner Frostschutzsicherung aufweist.

Durch die Verwendung des elektrischen Vorheizregisters erfolgt der Frostschutz mit ausgeglichenen Volumenströmen. Wenn die Leistung des Vorheizregisters nicht ausreicht, wird der Volumenstrom auf Zu- und Abluftseite reduziert.

### 2.15 Bedarfsführung

Im Lieferumfang der V4000CC ... ist standardmäßig ein Fühler enthalten, der die Feuchtigkeit in der Raumluft über die Bedieneinheit CR 10 H/CR 11 H oder, bei den Varianten V4000CC ... S, die Feuchtigkeit und die Luftqualität (VOC) der Abluft misst. Dies ermöglicht den bedarfsgeführten Betrieb der Lüftungsanlage. Wird in der Bedieneinheit die Regelung nach Bedarf ausgewählt, dann stellt sich die Lüftungsstufe automatisch ein. Hierbei wird sowohl die Anwesenheit und Aktivität der Bewohner (Koch-, Toiletten- und Duschvorgänge) wie auch die Wohnsituation, z.B. die Anzahl der Pflanzen, Wäschetrocknung, Möbel etc. berücksichtigt. Die Lüftungsstufe passt sich an die momentane Situation im Gebäude automatisch an.

In Studien hat sich gezeigt, dass Lüftungsanlagen, die bedarfsgeführt geregelt werden, übers Jahr mit einer geringeren Lüftungsstufe betrieben werden (→ Bild 9). Hieraus resultieren verschiedene Vorteile:

- Geringerer Energieverbrauch,
- reduzierte Schallemissionen, da die Gebläse auf niedrigerer Stufe laufen,
- erhöhter Komfort und bessere Luftqualität, da die Lüftungsstufe an die Situation angepasst ist,
- eine Kombination der bedarfsgeführten Lüftung mit dem Wochenprogramm ist möglich.

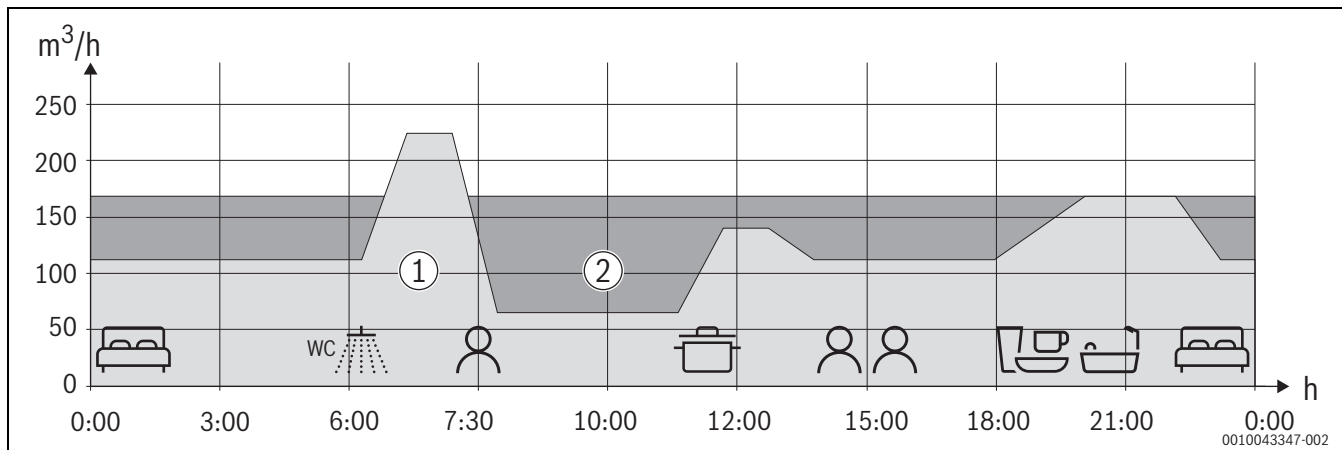


Bild 9 Beispielhafter Vergleich der bedarfsgeführten/manuellen Lüftung

- [1] Bedarfsgeführte Lüftung
- [2] Manuelle Lüftung Stufe 3

### 3 Vorschriften zu Lüftungsanlagen

Beachten Sie für eine vorschriftsmäßige Installation und den Betrieb des Produkts alle geltenden nationalen und regionalen Vorschriften, technischen Regeln und Richtlinien.

Das Dokument 6720889835 enthält Informationen zu geltenden Vorschriften. Zur Anzeige können Sie die Dokumentsuche auf unserer Internetseite verwenden. Die Internetadresse finden Sie auf der Rückseite dieser Anleitung.

### 4 Installation

#### 4.1 Aufstellort auswählen

##### HINWEIS

##### Schäden durch zu kalten Aufstellraum!

- ▶ Lüftungsgerät innerhalb der beheizten Gebäudehülle installieren.
- ▶ Sicherstellen, dass die Umgebungstemperatur im Aufstellraum des Gerätes auch im Winter mindestens 7 °C sowie im Sommer maximal 40 °C beträgt.

Der Aufstellort kann je nach gegebenen Anlagenbedingungen in jedem Raum der Wohnung gewählt werden. Bevorzugte Plätze sind Abstellraum und der Flur der Wohnung. Küche und Bad sind ebenfalls geeignet. Vorteilhaft sind Räume mit Außenwand, da sich hiermit kurze Wege für die Außenluft- und Fortluftleitungen realisieren lassen.

Die relative Luftfeuchte der Umgebung darf dauerhaft maximal 60 % betragen. Die Geräte dürfen nicht in Räumen mit dauerhafter Beaufschlagung von Nassdampf aufgestellt werden (z. B. Bautrocknung). Das Gerät muss dauerhaft in Betrieb sein und darf nur für Wartungs- und Instandsetzungsarbeit ausgeschaltet werden.

Zudem sind folgende Punkte zu beachten:

- Die Luftleitungen müssen gedämmt werden (gemäß DIN 1946-6).
- Die elektrischen Anschlusskabel der Lüftungsgeräte haben eine Länge von 1,7 m. Eine entsprechende Steckdose muss in dieser Reichweite vorhanden sein.
- Für den Ablauf des Kondensats muss eine geeignete Abwasserleitung mit mindestens 2 % Gefälle vorhanden sein.
- Die Hinweise und Mindestabstände für den Installationsort der Bedieneinheit sind zu beachten → siehe Installationsanleitung der verwendeten Bedieneinheit.
- Bei Verwendung der Bedieneinheit CR 10 H/CR 11 H empfehlen wir, die Bedieneinheit in einem Raum mit repräsentativer Raumluftfeuchte zu platzieren, z. B. in der Küche, im Wohnzimmer oder im Flur.

##### HINWEIS

##### Schäden durch Kondensatbildung an nicht ausreichend gedämmten Rohren.

- ▶ Außenluft- und Fortluft-Rohre dampfdiffusionsdicht isolieren (→ Kapitel 5.3, Seite 25).



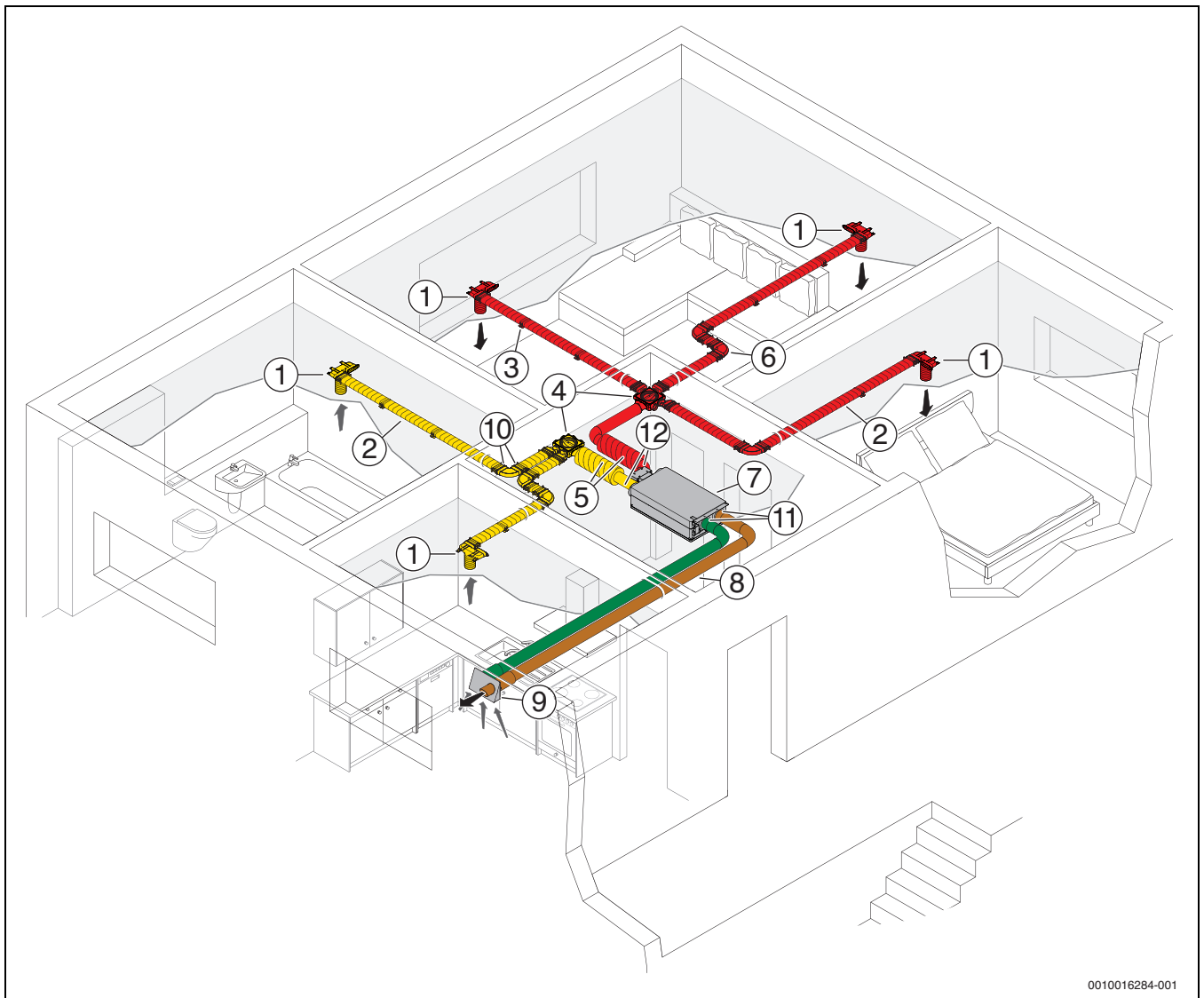
Um ein gleichmäßiges Durchströmen zu gewährleisten, müssen unter den Türen Luftspalte oder in den Türen/Innenwänden Überströmgitter vorgesehen sein (DIN 1946-6).

- ▶ Die Luftspalte und Überströmgitter nicht abdichten, da ansonsten die Funktion der Anlage beeinträchtigt wird.



Dunstabzugshauben dürfen kanalseitig nicht mit Vent 4000 CC verbunden werden. Wir empfehlen, Umlufthauben zu verwenden. Abluftwäschetrockner dürfen kanalseitig ebenfalls nicht mit Vent 4000 CC verbunden werden. Wir empfehlen, Umluft-Kondenstrockner zu verwenden.

Zentralstaubsauger dürfen ebenfalls nicht kanalseitig mit Vent 4000 CC verbunden werden.



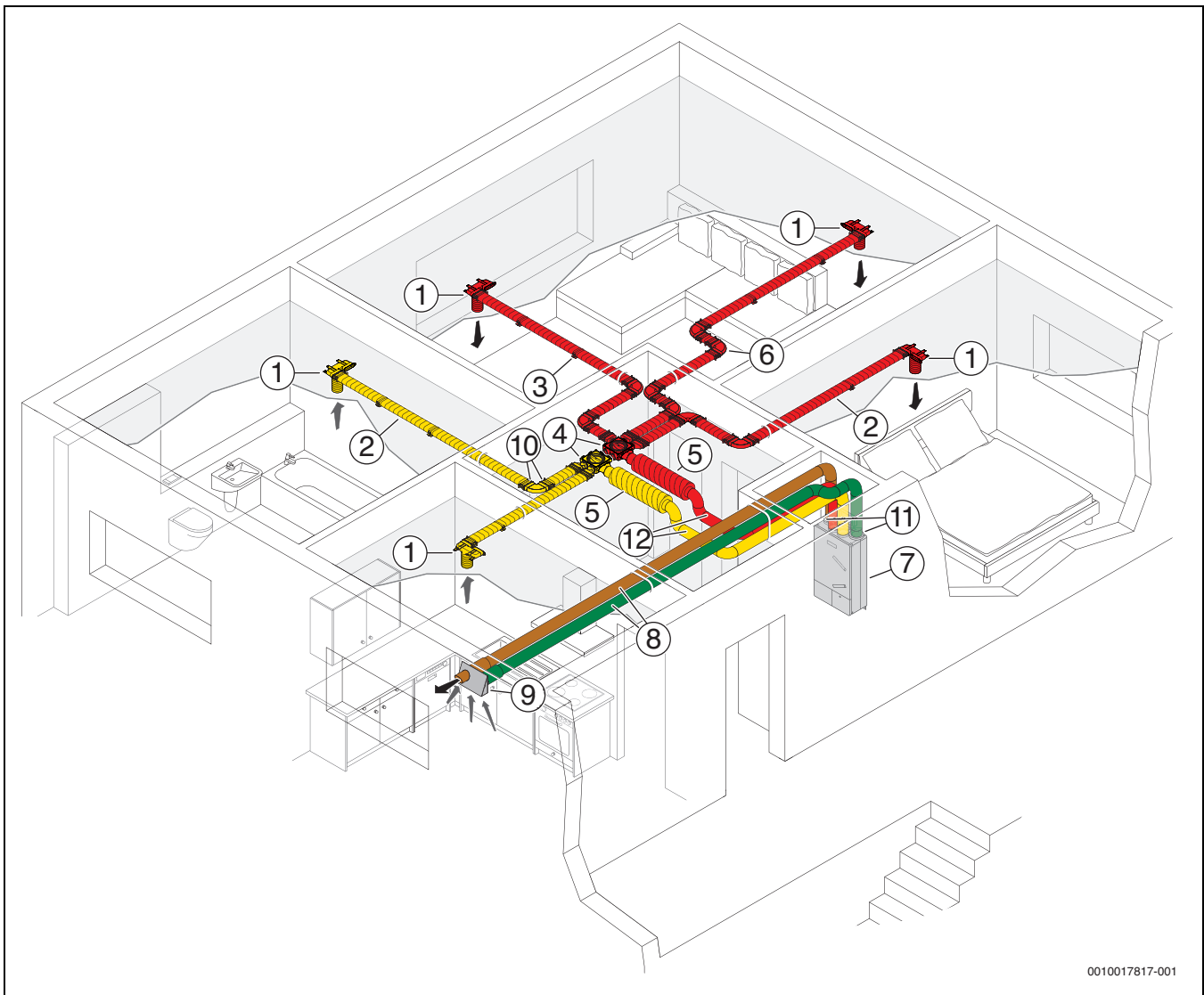
0010016284-001

Bild 10 Anlagenbeispiel mit Zubehör - Deckeninstallation

- [1] Decken-/Wandauslass FKU 140-1 für Flachkanal
- [2] Flachkanal FK 140
- [3] Halter FKH 140 für Kanal
- [4] Luftverteilerkasten VK 100-1S
- [5] Schalldämpfer SDF 100
- [6] Umlenkung 90 ° horizontal FKB 140-2 für Flachkanal
- [7] Vent 4000 CC
- [8] EPP-Kanalrohr DN125
- [9] Außenluft-/Fortluftelement WG-H 125
- [10] FKV 140-3
- [11] Adapter EPP 100/125
- [12] Wickelfalzrohr DN 100

**Luftleitungen:**

- grün Außenluft
- rot Zuluft
- gelb Abluft
- braun Fortluft



0010017817-001

Bild 11 Anlagenbeispiel mit Zubehör - Wandinstallation (nur V4000CC 100)

- [1] Decken-/Wandauslass FKU 140-1 für Flachkanal
- [2] Flachkanal FK 140
- [3] Halter FKH 140 für Kanal
- [4] Luftverteilerkasten VK 100-1S
- [5] Schalldämpfer SDF 100
- [6] Umlenkung 90° horizontal FKB 140-2 für Flachkanal
- [7] Vent 4000 CC
- [8] EPP-Kanalrohr DN125
- [9] Außenluft-/Fortluftelement WG-H 125
- [10] FKV 140-3
- [11] Adapter EPP 100/125
- [12] Wickelfalzrohr DN 100

**Luftleitungen:**

- grün Außenluft
- rot Zuluft
- gelb Abluft
- braun Fortluft



## 4.2 Lüftungsgerät auspacken

### HINWEIS

#### Geräteschäden!

Die Luftstutzen aus EPP dürfen nicht mit hohem Gewicht belastet werden.

- ▶ Gerät nicht auf die Luftstutzen stellen.
- ▶ Gerät nur flächig auf den Rücken oder die Seiten legen.

### HINWEIS

Sicherheitshinweis auf der Verpackung des Netzsteckers beachten (→ Kapitel 58, Seite 6)

- ▶ Bänder der Verpackung aufschneiden.
- ▶ Karton entfernen.

## 4.3 Gerät montieren - Allgemeines

### HINWEIS

#### Frostschäden!

- ▶ Das Lüftungsgerät innerhalb der beheizten Gebäudehülle installieren. Die Umgebungstemperatur im Aufstellraum des Gerätes muss auch im Winter mindestens 7 °C sowie im Sommer maximal 40 °C betragen.

- ▶ Auf ebene und tragfähige Decke bzw. Wand achten.
- ▶ Sicherstellen, dass der Installationsort nicht geneigt ist, da das Gerät waagrecht und senkrecht („im Wasser“) montiert werden muss.
- ▶ Für den Untergrund (Decke/Wand) geeignete Schrauben und Dübel verwenden.
- ▶ Gerät so montieren, dass Wartungen (Filterwechsel, Ausbau Wärmetauscher) problemlos erfolgen können.
- ▶ Bei Montage in der abgehängten Decke: Revisionsöffnung mindestens in Gerätegröße plus Arbeitsbereich vorsehen:
  - Revisionsöffnung: Breite  $\geq 650$  mm, Länge  $\geq 1400$  mm
  - Arbeitsbereich um das Gerät:
    - an Zu-/Abluftseite  $\geq 350$  mm,
    - an Außen-/Fortluftseite  $\geq 100$  mm,
    - an den beiden anderen Seiten  $\geq 45$  mm
- ▶ Bei V4000CC ... S und V4000CC ... BS: Fühler vor Gerätemontage im Lüftungsgerät montieren (→ Installationsanleitung des Fühlers).

Aufhängeelement und Aufhängeschiene sind im Lieferumfang enthalten.

Die vom Lüftungsgerät ausgehenden Schwingungen müssen gedämpft werden und das Lüftungsgerät muss schallentkoppelt montiert werden. Entsprechendes Material ist im Lieferumfang der Montagezubehöre enthalten.

### HINWEIS

#### Schäden durch Kondensat!

- ▶ Lüftungsgerät waagrecht und senkrecht („im Wasser“) ausrichten.
- ▶ Bauseitige Kondensatleitung fallend verlegen.



Weitere Hinweise den nationalen und regionalen Vorschriften entnehmen (DIN 1946-6).

## 4.4 Deckeninstallation Lüftungsgerät

- ▶ Mindestabstände beachten.

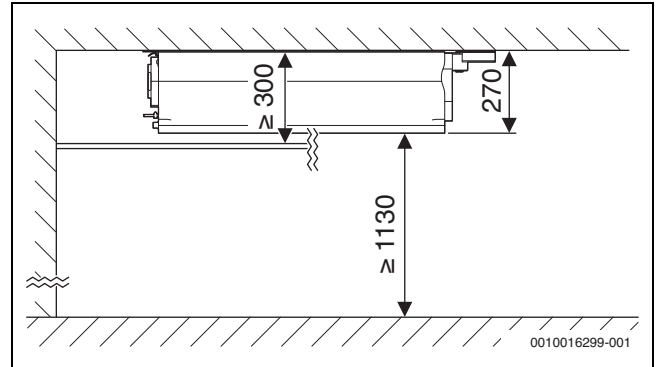


Bild 12 Mindestabstände bei Deckeninstallation



Für das Einbaumaß sind Gerätehöhe und fallende Kondensatleitung zu berücksichtigen.

- ▶ Bohrlöcher nach Bild 13 an Decke anzeichnen.

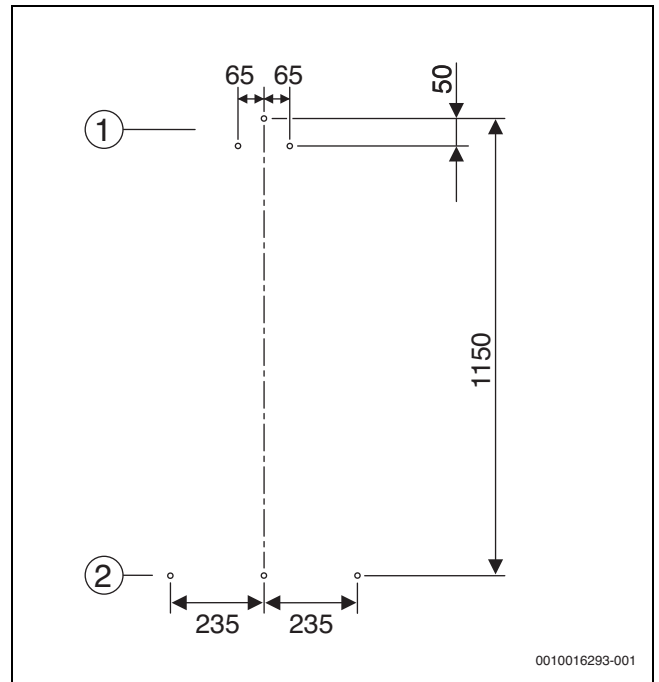


Bild 13 Maße für Bohrlöcher

- [1] Bohrlöcher für Aufhängeelement
- [2] Bohrlöcher für Aufhängeschiene

- ▶ Löcher bohren und Dübel einstecken.

- ▶ Aufhängeelement auseinanderbauen, dazu Sicherungsringe [1] entfernen und Sicherungssteg [2] entnehmen.

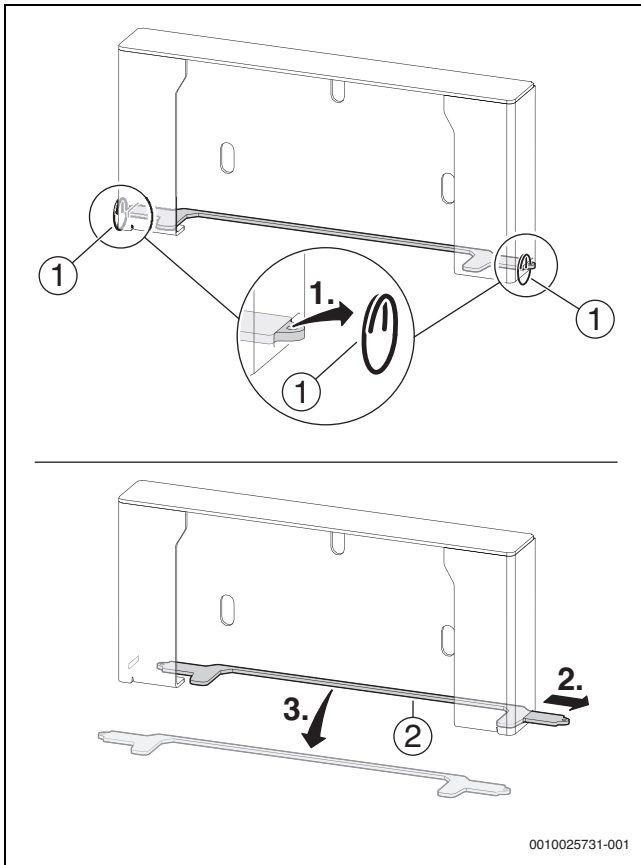


Bild 14 Aufhängeelement auseinanderbauen

- ▶ Aufhängeschiene [2] mit Stehbolzen zum Aufhängeelement und Aufhängeelement [1] mit Öffnung zur Aufhängeschiene montieren.

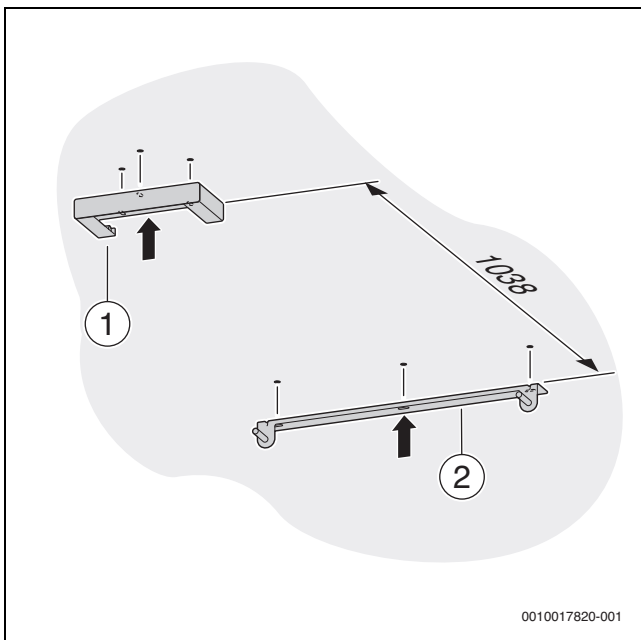


Bild 15 Aufhängeelement und -schiene montieren

- ▶ Abstand zwischen Aufhängeelement und Aufhängeschiene prüfen (1038 mm von Unterkante Aufhängeelement bis Oberkante Aufhängeschiene → Bild 15).
- ▶ Mit der Wasserwaage prüfen, ob die Aufhängeschiene waagrecht montiert ist.

- ▶ Gerät mit der Aufhängung bis zum Anschlag in das Aufhängeelement schieben.

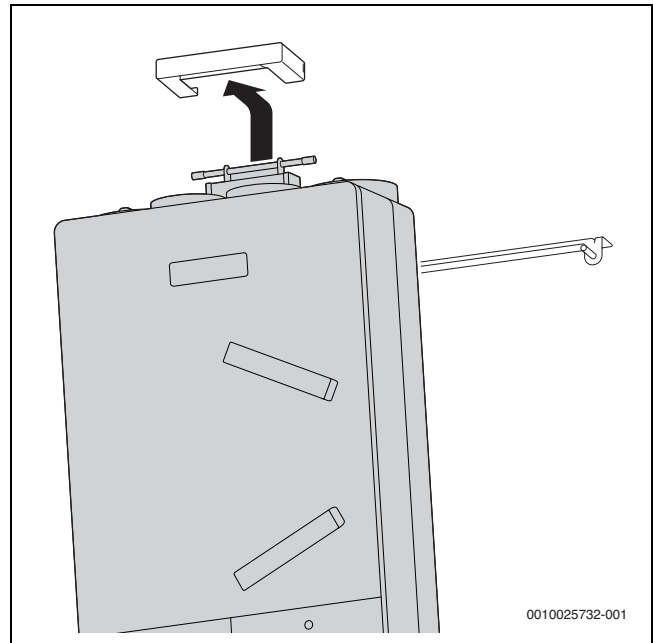


Bild 16 Gerät an Aufhängeelement einhängen

 **VORSICHT**

**Verletzungsgefahr!**

Ohne Sicherung kann das Gerät beim Hochschwenken aus dem Aufhängeelement [1] herausrutschen.

- ▶ Gerät erst hochschwenken, wenn Sicherungssteg [2] und Sicherungsringe [3] am Aufhängeelement angebracht sind.
- ▶ Sicherungssteg [2] und Sicherungsringe [3] anbringen (→ Bild 14, Arbeitsschritte in umgekehrter Reihenfolge).

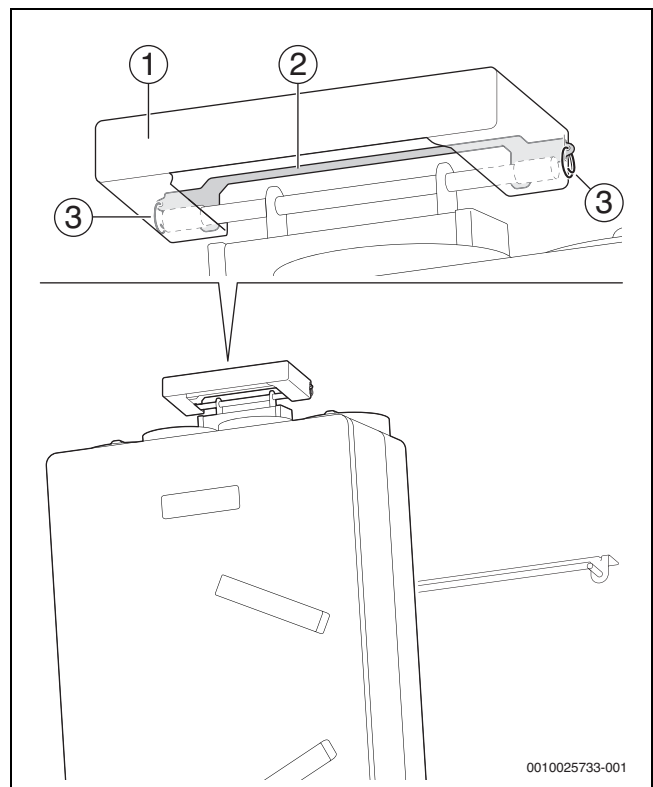


Bild 17 Gerät sichern

- ▶ Unteren Teil des Geräts zur Decke schwenken und auf die Stehbolzen der Aufhängeschiene [1] schieben. Die Stehbolzen der Aufhängeschiene müssen in die entsprechenden Öffnungen [2] im Gerät fluchten.

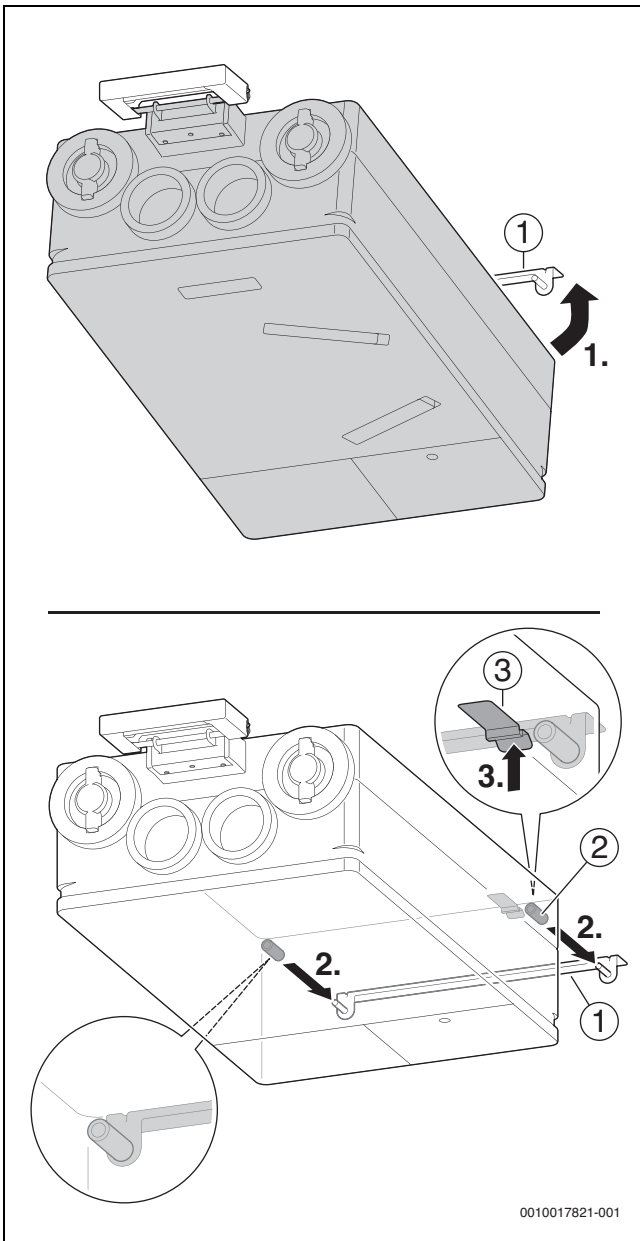


Bild 18 Gerät an Aufhängeschiene montieren

An der Rückseite des Wohnungslüftungsgerätes befindet sich eine federnde Verriegelung [3] zur Arretierung des Gerätes an der Aufhängeschiene.

- ▶ Verriegelung an der Aufhängeschiene einrasten.



Die federnde Verriegelung ermöglicht, dass die Außen- und Fortluftleitung jederzeit einfach montiert werden kann, indem die Verriegelung wieder gelöst und das Gerät etwas in der Aufhängung verschoben wird. Zur Montage der Luftleitungen → Kapitel 5.3, Seite 25.

- ▶ Prüfen, ob das Gerät waagrecht montiert ist.

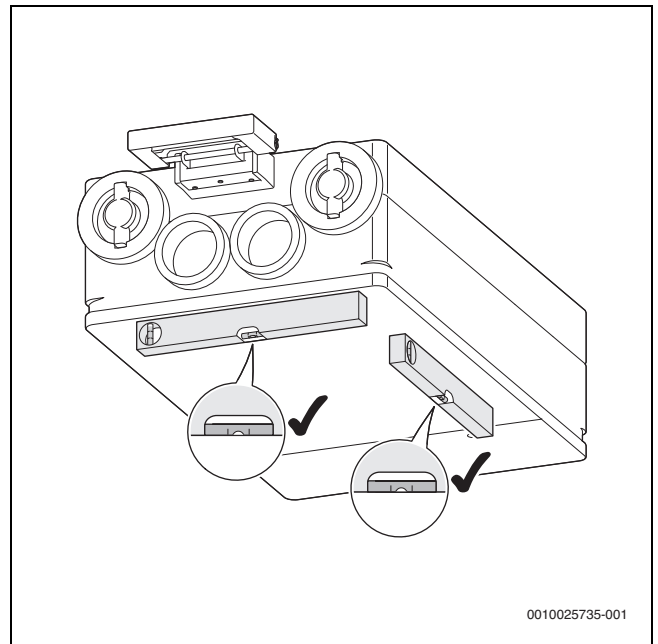


Bild 19 Einbaulage prüfen

## 4.5 Wandinstallation Lüftungsgerät

### HINWEIS

Die Wandinstallation ist nur für Geräte des Typs V4000CC 100 geeignet.

### Geräteumbau

Bei der Wandinstallation werden die oberen vier Anschlussstutzen für den Anschluss der Luftleitungen benutzt. Deshalb muss im Gerät das Abluftgebläse gedreht und an Außenluft- und Fortluftstutzen die Stopfen umgesteckt werden:

- ▶ Deckel abnehmen.

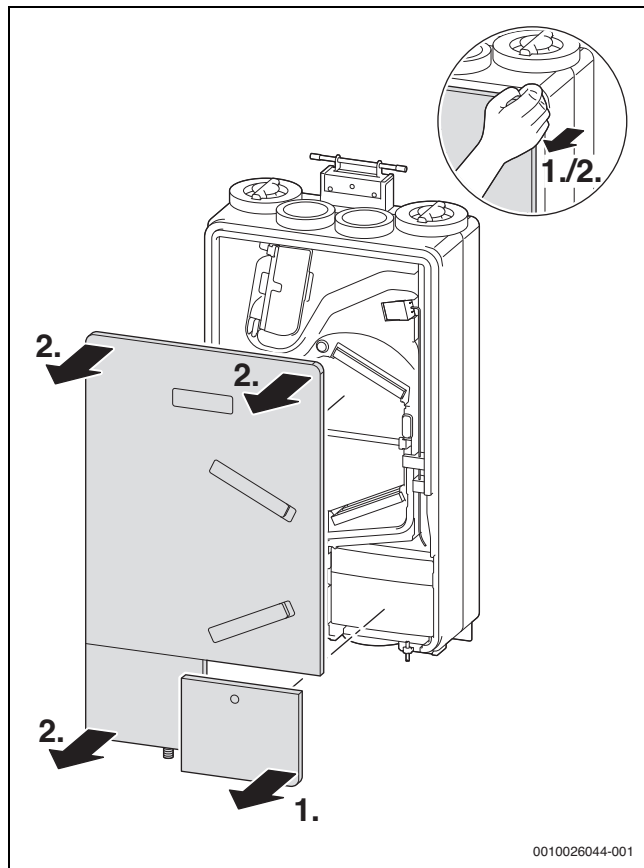


Bild 20 Geräteabdeckung öffnen

- ▶ Schraube lösen und Sicherungsblech [1] an Abluftgebläse [2] entfernen.

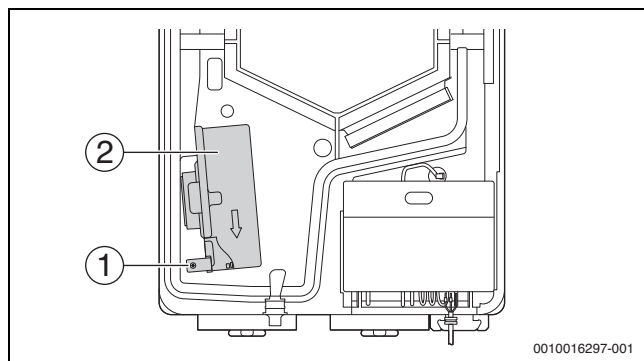


Bild 21 Abluftgebläse in Position für Deckeninstallation

- ▶ Abluftgebläse herausnehmen und 180° um die Drehachse des Gebläses drehen.  
Die Luftaustrittsöffnung des Gebläses und der Pfeil auf dem Gehäuse zeigen zur oberen Lüftungsöffnung.

- ▶ Abluftgebläse [2] wieder einsetzen, dabei auf die Kabelführung achten. Kabel nicht einklemmen.

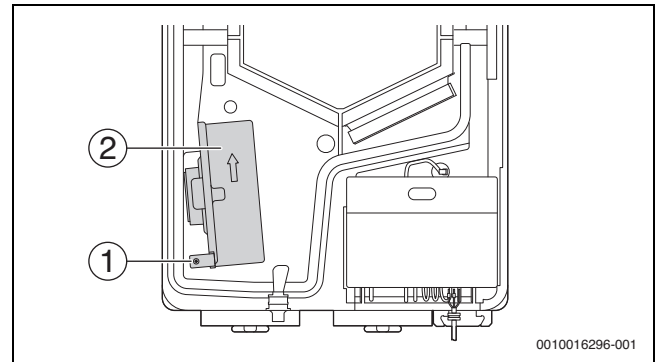


Bild 22 Abluftgebläse in Position für Wandinstallation

- ▶ Sicherungsblech [1] am Abluftgebläse [2] aufsetzen und mit Schraube sichern.
- ▶ Die beiden Stopfen aus den oberen Anschlussstutzen des Geräts entnehmen und bis zum Anschlag in die beiden Anschlussstutzen unten am Gerät einstecken. Dabei Stopfen so drehen, dass die Griffe in die Nuten der Öffnungen passen. Darauf achten, dass die Dichtung unbeschädigt bleibt.  
Die Stopfen stehen nach der Montage leicht heraus.

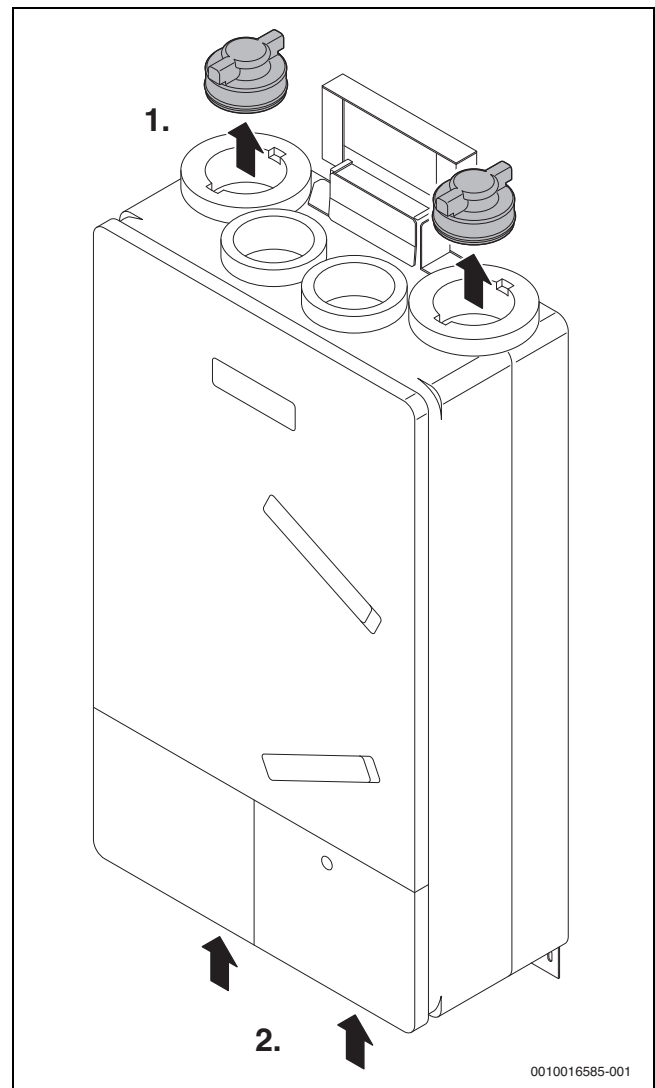


Bild 23 Stopfen anbringen (Wandinstallation)

**Montage**

- ▶ Mindestabstände beachten (→ Bild 24).
- ▶ Mindesteinbauhöhe beachten.



Höhe des bauseitigen Siphons (bei frei tropfender Installation) beim Mindestabstand vom Boden beachten.

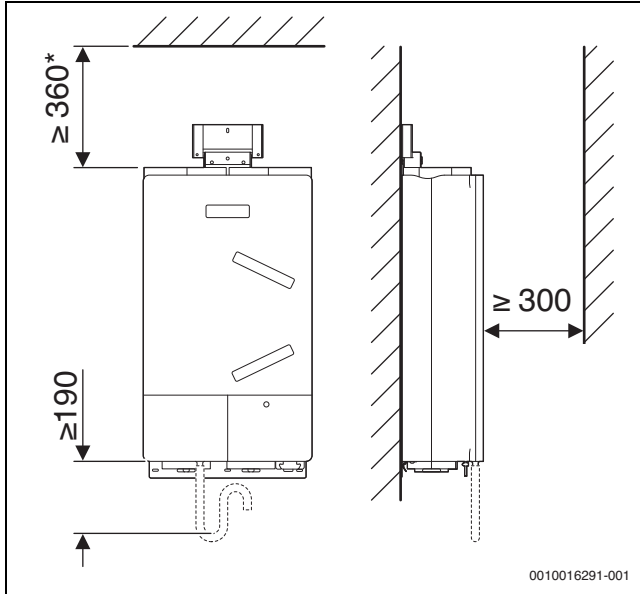


Bild 24 Wandinstallation

\* Variabler Abstand zur Decke in Abhängigkeit der gewählten Installationsvariante (→ Bild 40 bis Bild 42, Seite 30). Bei Installationsvariante 3 (→ Bild 42) beträgt der Mindestabstand 360 mm, bei den Varianten 1 und 2 ist der Mindestabstand größer.

- ▶ Bohrlöcher nach Bild 25 an Wand anzeichnen.

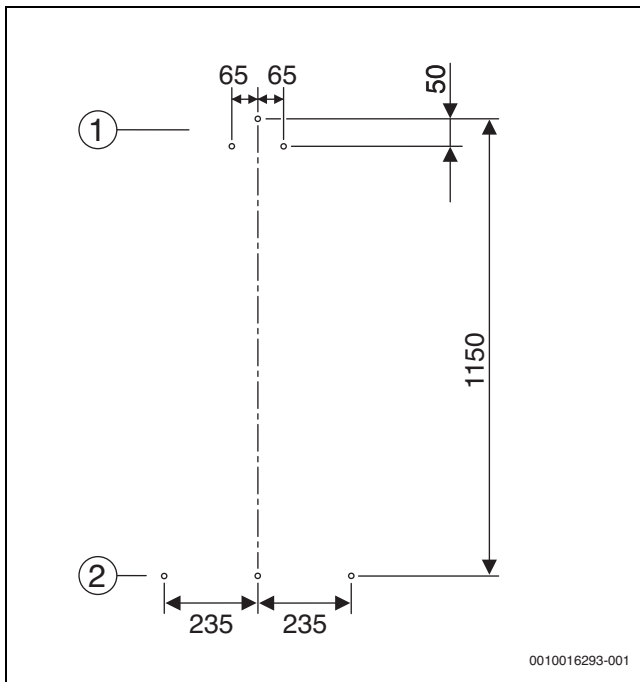


Bild 25 Maße für Bohrlöcher

- [1] Bohrlöcher für Aufhängeelement
- [2] Bohrlöcher für Aufhängeschiene

- ▶ Löcher bohren und Dübel einstecken.

- ▶ Aufhängeelement auseinanderbauen, dazu Sicherungsringe [1] entfernen und Sicherungssteg [2] entnehmen.

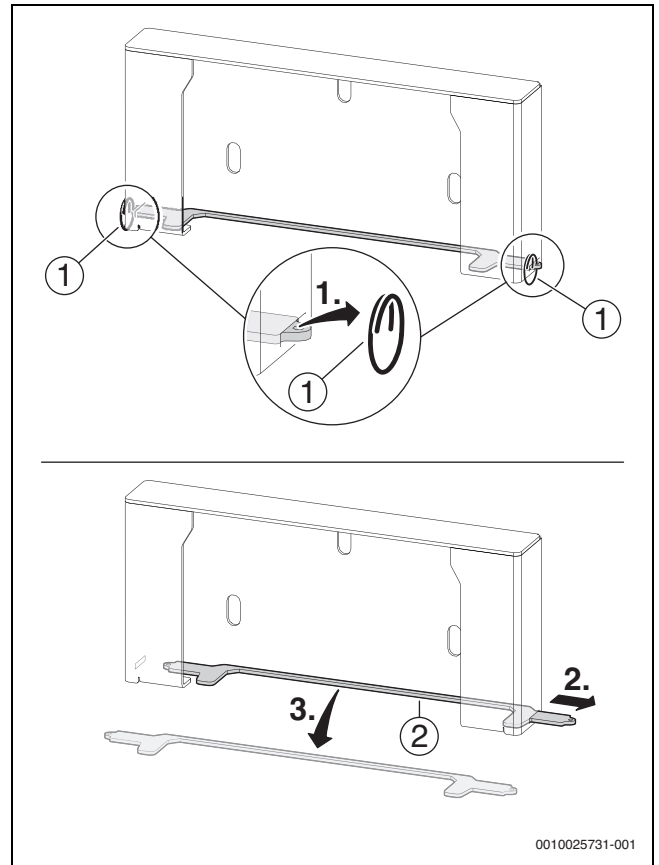


Bild 26 Aufhängeelement auseinanderbauen

- ▶ Aufhängeschiene [2] mit Stehbolzen nach oben und Aufhängeelement [1] mit Öffnung zur Aufhängeschiene montieren.

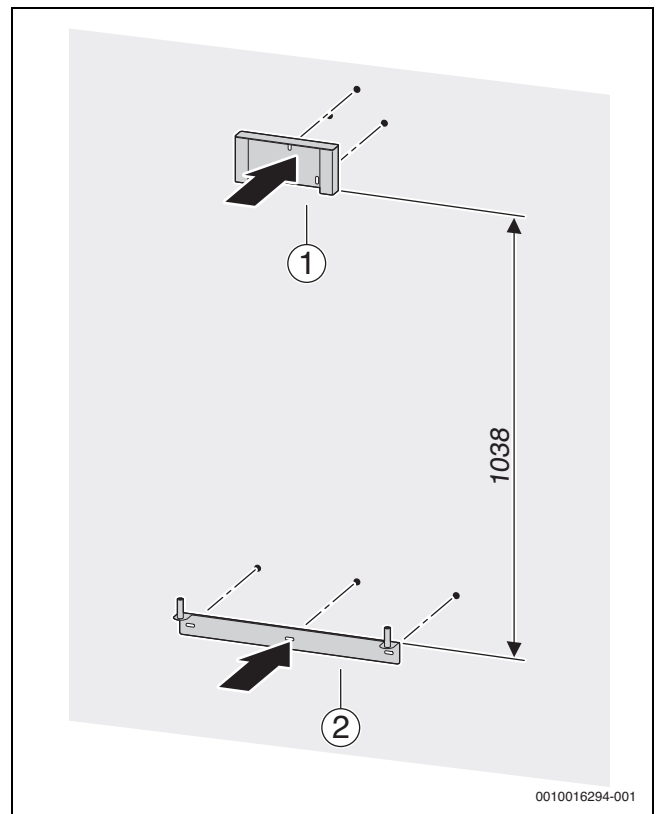


Bild 27 Aufhängeelement und -schiene montieren

- ▶ Abstand zwischen Aufhängeschiene und Aufhängeelement prüfen.

**HINWEIS**

Beim Einrasten des Geräts an der Aufhängeschiene [2] besteht Quetschgefahr für die Finger.

- ▶ Gerät seitlich halten.
- 
- ▶ Gerät mit der Aufhängung schräg von unten in das Aufhängeelement [1] schieben, zur Wand schwenken und an der Wand entlang nach unten gleiten lassen, bis es auf der Aufhängeschiene [2] aufliegt.  
Die Stehbolzen der Aufhängeschiene müssen in die entsprechenden Öffnungen [3] im Gerät fluchten.

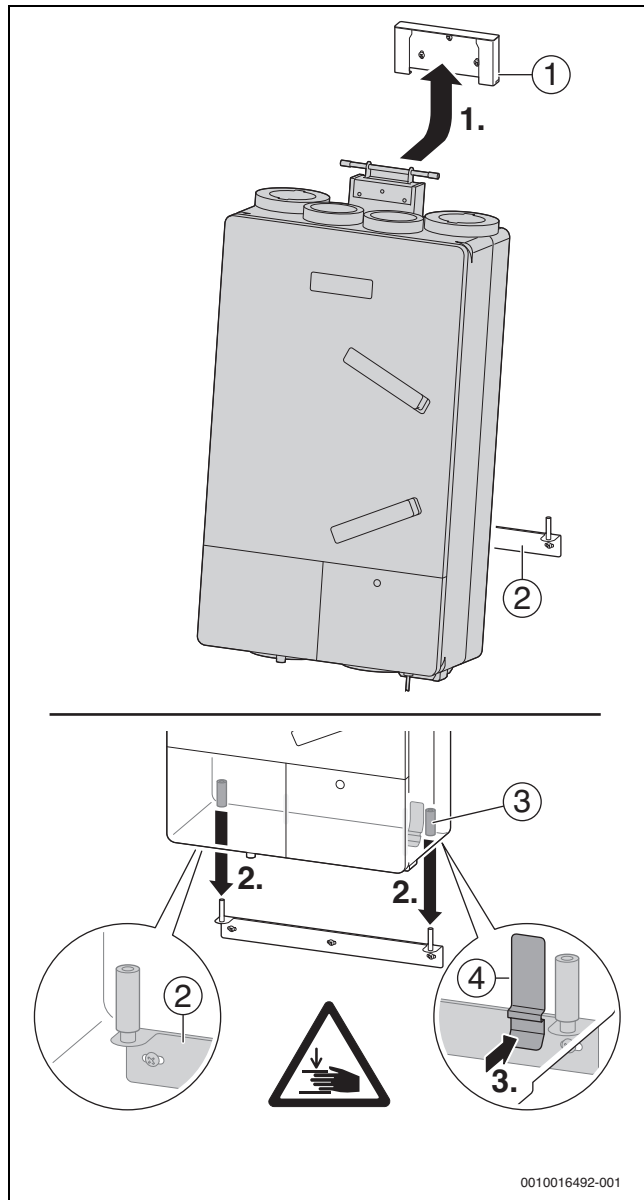


Bild 28 Gerät montieren

An der Rückseite des Wohnungslüftungsgerätes befindet sich eine federnde Verriegelung [4] zur Arretierung des Gerätes an der Aufhängeschiene.

- ▶ Verriegelung an der Aufhängeschiene einrasten.

- ▶ Prüfen, ob das Gerät senkrecht montiert ist.

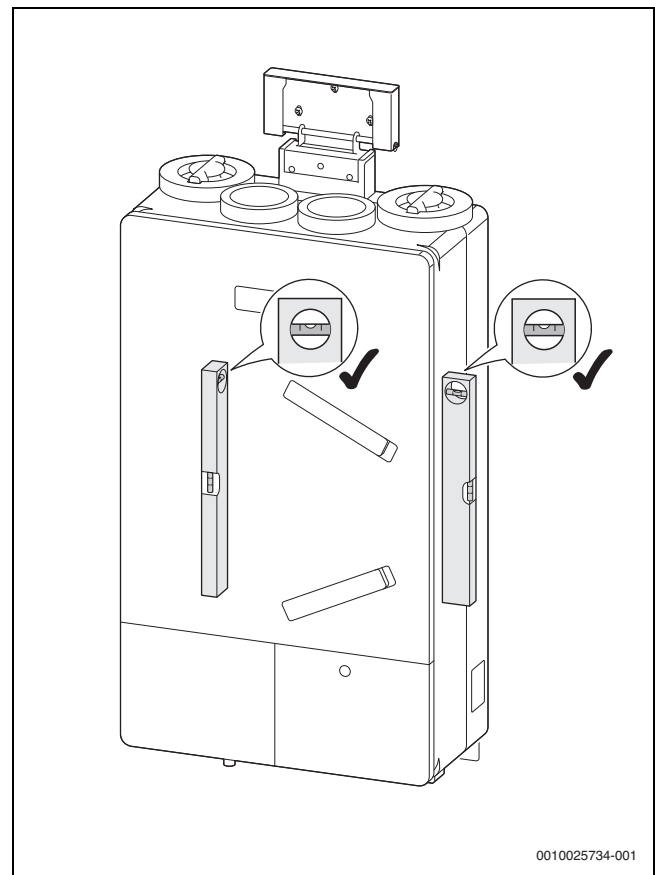


Bild 29 Einbaulage prüfen

**i**

Im Gegensatz zur Deckeninstallation ist bei der Installation an der Wand die zusätzliche Sicherung des Geräts im Aufhängeelement nicht zwingend erforderlich.

- ▶ Um Verlust der Teile zu verhindern, Sicherungssteg und Sicherungsringe am Aufhängeelement anbringen.

## 5 Zubehör installieren

### 5.1 Installation des Zubehörs

Die Installation der Zubehöre wird in der dem jeweiligen Zubehör beigelegten Installationsanleitung beschrieben.

- Hinweise in der Planungsunterlage berücksichtigen

### 5.2 Anschluss des Siphons (Zubehör)

Das durch die Wärmerückgewinnung anfallende Kondensat aus der Abluft ist nahezu neutral und kann bedenkenlos in die Abwasserleitung geleitet werden.

**VORSICHT**

**Fehlfunktion und/oder Beschädigung durch Ansammlung von Kondensat**

Der Siphon ist für die betriebssichere Funktion des Lüftungsgeräts erforderlich. Ansammlungen von Kondensat im Gerät können zu Fehlfunktionen oder Undichtigkeit bis hin zur Beschädigung des Geräts und des Aufstellraums führen.

- Siphon korrekt installieren.

**HINWEIS**

**Schäden am Gerät/Schäden durch Kondensat!**

Um Schäden zu vermeiden, muss der benötigte Bauraum bereits bei der Planung berücksichtigt werden. Hierbei ist zu bedenken, dass der Kondensatablauf am Gerät unter keinen Umständen dreh- oder biegebeansprucht werden darf.

- Kondensatschlauch des CKS 100 so verlegen bzw. BS-HRV so montieren, dass keine Kräfte auf den Kondensatablauf am Gerät wirken.

Im Deckel des Gerätes findet sich unten ein Kondensatablauf 1/2" (→ Bild 5, Seite 9).

Ein bauseitiger Hauptsiphon muss in der Nähe des Installationsorts vorhanden sein. Im Zubehörsortiment von Bosch befinden sich zwei geeignete Zubehörsets zur Ableitung des Kondensats vom Kondensatablauf des Gerätes zum bauseitigen Hauptsiphon.



Für das Einbaumaß sind Gerätehöhe und fallende Kondensatleitung zu berücksichtigen, um einen einwandfreien Ablauf des Kondensats zu gewährleisten.



Die Zugänglichkeit des Siphons und des Kondensatablaufs ist sicherzustellen. Demzufolge ist auf ausreichend Platz von unten (215 mm bei CKS 100 bzw. 290 mm bei BS-HRV) und von der Seite (mindestens 200 mm) bei der Installation der Geräte zu achten. Dies gilt insbesondere in Kombination mit anderen Geräten (z.B. Wärmeerzeuger, Speicher oder Waschmaschine) (→ Kapitel 4.5, Seite 20).

Um Über- oder Unterdruck im Siphon und damit Fehlfunktionen des Geräts bis hin zu Wasserschäden im Gebäude sowie Geruchsbelästigungen zu vermeiden: Siphon Lüftungsgerät vom Hauptsiphon entkoppeln (freitropfend, kein Anschluss mit Siphongummi).

- Gerät montieren → Kapitel 4.4, Seite 17 (Deckeninstallation) oder Kapitel 4.5, Seite 20 (Wandinstallation).

### 5.2.1 Schlauchsiphon CKS 100

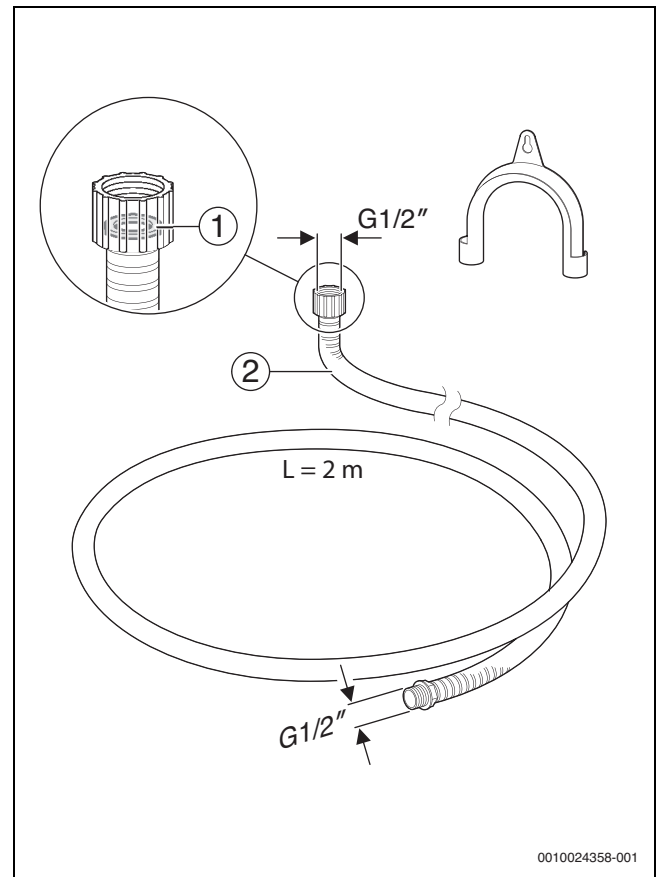


Bild 30 Schlauchsiphon-Anschluss-Set

- [1] Überwurfmutter
- [2] Kondensatschlauch

Das CKS 100 stellt eine kostengünstige Siphonvariante dar, die speziell für den Einsatz bei eingeschränktem Platzangebot geeignet ist. Durch den flexiblen Kondensatschlauch ist es besonders variabel einsetzbar. Das CKS 100 besteht aus einem Schlauch in passendem Durchmesser sowie abgestimmter Überwurfmutter und einem Schlauchhalter. Die Konstruktion des Sets erlaubt auch die Verbindung von mehreren Schläuchen, um die Länge an die Installationsbedingungen anzupassen.

Um einen einwandfreien Ablauf des Kondensats zu gewährleisten, müssen für das Einbaumaß die Gerätehöhe und fallende Kondensatleitung berücksichtigt werden.

Der Siphon muss bei der Installation ausreichend mit Wasser (bis zum Überlauf) befüllt werden.

**Montage**

- ▶ CKS 100 nach → Installationsanleitung CKS 100 am Gerät installieren.
- ▶ Mindestabstände beachten.

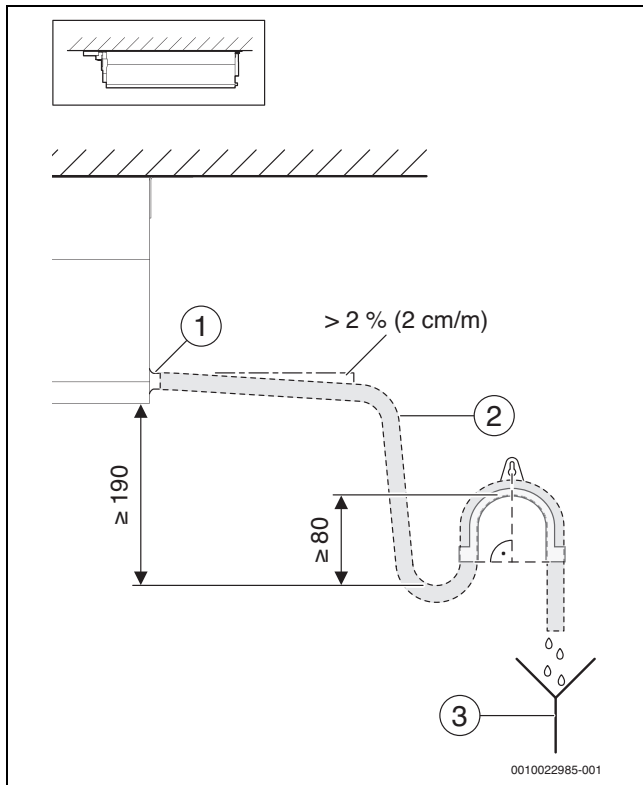


Bild 31 Kondensatableitung bei Deckeninstallation mit CKS 100

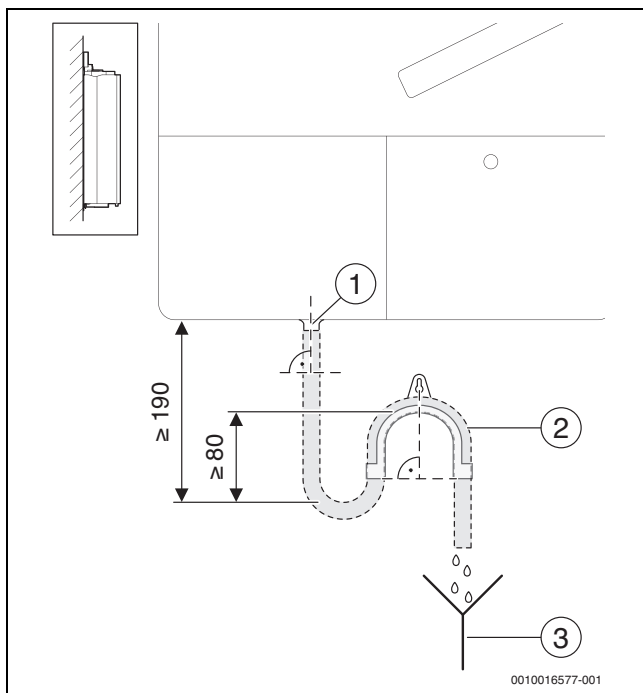


Bild 32 Kondensatableitung bei Wandinstallation mit CKS 100

**Legende zu Bild 31 und 32:**

- [1] Kondensatablauf
- [2] CKS 100 (Zubehör)
- [3] Hauptsiphon (bauseitig)

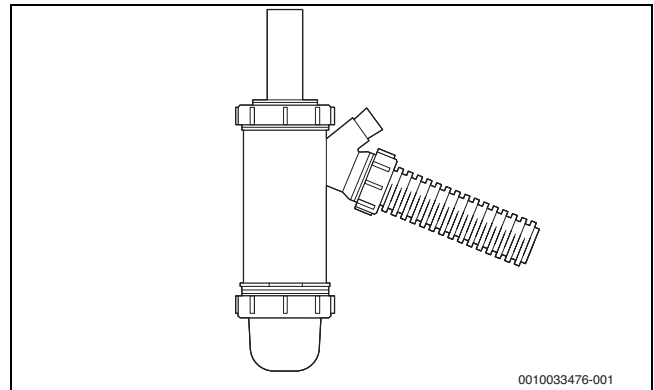
**5.2.2 Kugelsiphon BS-HRV**

Bild 33 Kugelsiphon-Anschluss-Set

Der Kugelsiphon BS-HRV ist selbstfüllend, selbstschließend und auch im trockenen Zustand funktionsfähig. Eine jährliche Kontrolle des Wasserstandes und das Befüllen mit Wasser ist nicht erforderlich.

**Montage**

- ▶ Mindestabstände beachten.

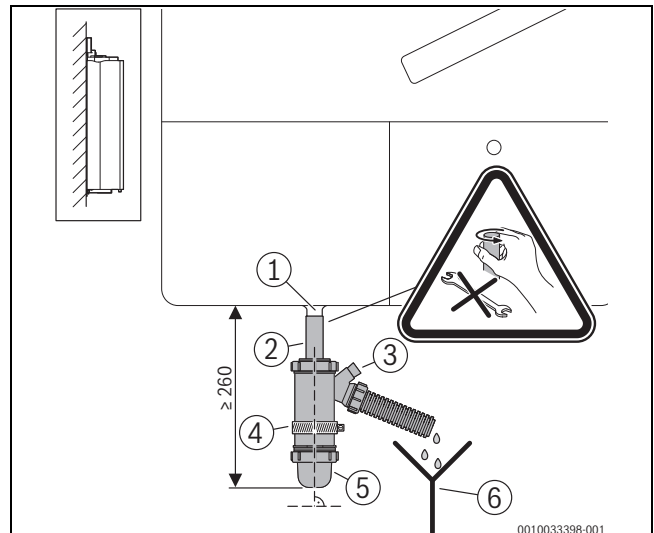


Bild 34

- [1] Kondensatablauf
- [2] Rohr
- [3] Füllöffnung
- [4] Rohrschelle (Ø 55 mm, nicht im Lieferumfang enthalten)
- [5] Kugelsiphon BS-HRV (Zubehör)
- [6] Hauptsiphon (bauseitig)

**5.2.3 Bei Einsatz von Enthalpie-Wärmetauscher EHX-B 100**

Wird das Gerät mit einem Enthalpie-Wärmetauscher (Zubehör) betrieben, ist der Anbau eines Siphons nicht zwingend erforderlich, da nur sehr wenig Kondensat anfällt.

- ▶ Kondensatablauf mit bauseits gestelltem Verschlussdeckel G $\frac{1}{2}$ " verschließen.

**-oder-**

- ▶ Schlauchsiphon (Zubehör) wie beschrieben anschließen. Im Rahmen der Filterkontrolle/des Filterwechsels Füllstand im Siphon kontrollieren und ggf. Wasser nachfüllen.

**-oder-**

- ▶ Kugelsiphon (Zubehör) verwenden.



Bei Einsatz unter feuchten Umgebungsbedingungen, z. B. im Neubau, empfehlen wir die Installation eines Siphons.



### 5.3 Installation der Luftleitungen



Es sind die einschlägigen Vorschriften zur Installation von Lüftungsanlagen zu beachten (Bauordnungen, DIN-Normen, usw.) sowie die Hinweise der Planungsunterlage zu berücksichtigen.

**HINWEIS**  
Anschlussstutzen auf festen und luftdichten Sitz prüfen.

Wir empfehlen die Verwendung von Original Bosch-Zubehören, um eine passgenaue Ausführung des Verteilnetzes realisieren zu können.

- ▶ Luftleitungen entsprechend den Planungsvorgaben verlegen. Dabei sicherstellen, dass:
  - den bauseitigen Bedingungen vor Ort Rechnung getragen wird,
  - Rohre und ggf. weitere Zubehöre (z. B. elektrisches Vorheizregister) ausreichend fixiert sind,
  - anfallendes Kondensat ungehindert abfließen kann,
  - bei Montage in der abgehängten Decke ggf. zusätzliche Revisionsöffnungen (z. B. für Luftverteilerkästen) vorgesehen sind.
- ▶ Zubehöre entsprechend der zugehörigen Anleitung in der Luftleitung montieren.
- ▶ Um die Übertragung von Körperschall und mechanischen Schwingungen zu vermeiden: Alle Rohrleitungen und Zubehöre (Schalldämpfer, Luftverteilerkästen, ...) schwingungsfrei (z. B. mit Rohrschellen mit Gummieinlage) montieren.
- ▶ Die von der Planung festgelegten Rohrquerschnitte einhalten.
- ▶ Die unterschiedlichen Dämmanforderungen an die Anschlussleitungen beachten (→ Tabelle 6).

- ▶ Stärke des Dämmmaterials bei der Platzierung der Rohrleitungen und der Zubehöre (insbesondere des Außen-/Fortluftelementes) berücksichtigen.
- ▶ Außen- und Fortluftleitungen komplett dampfdiffusionsdicht dämmen (→ Tabelle 6). Die Luftleitungen müssen bis an das Gehäuse der Lüftungsgeräte hin mit dampfdiffusionsdichtem, geschlossenzelligem Material gedämmt werden.

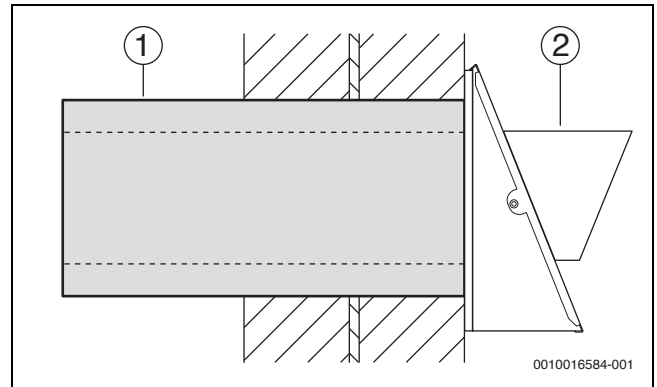


Bild 35 Rohrdämmung

- [1] Dämmung
- [2] Fortluft-/Außenluftelement

Die notwendige Wärmedämmung des Leitungsnetzes orientiert sich an den baulichen und energetischen Randbedingungen der jeweiligen Anlage. Bei der Planung und Installation sind die Kategorien für die Wärmedämmung des Luftleitungsnetzes nach DIN 1946-6 festzulegen und auszuführen.

| Kategorie   |   | Anforderung an die Dämmung  |
|---|---|---|
| Grundanforderung zur Kondensatvermeidung                  | Luftleitungen für Zu- und Abluft innerhalb der thermischen/beheizten Hülle (Raumtemperatur > 18 °C) | Keine Wärmedämmung  |
|   | Andere Luftleitungen innerhalb der thermischen Hülle bis 3 m Länge                                  | Minstdämmdicke 20 mm mit $\lambda = 0,038 \text{ W/m K}$                                |
|   | Alle anderen Luftleitungen  | Wärmedämmung nach Kategorie „Erhöhte Anforderungen zur Vermeidung von Energieverlusten“ |
| Erhöhte Anforderungen zur Vermeidung von Energieverlusten |   | Es wird empfohlen Luftleitungen nach Tabelle 23 der DIN 1946-6 zu dämmen (→ Tabelle 7)  |

Tab. 6 Kategorien der Anforderungen für die Wärmedämmung von Luftleitungen

|  |   | Dämmdicke in mm bei Leitungsverlegung ( $\lambda = 0,038 \text{ W/m K}$ )                    |   |  |   |
|--|---|--|---|--|---|
|  |   | innerhalb unbeheizter Gebäudeteile   |   |  | innerhalb der thermischen Hülle           |
| Luftart und Temperatur der Luft in der Luftleitung ( $T_L$ ) |   | Umgebungslufttemperatur $\leq 0 \text{ °C}$<br>(z. B. Dachraum ohne Wärmedämmung nach außen) | Umgebungslufttemperatur $> 0 \text{ °C}$ bis $\leq 14 \text{ °C}$<br>(z. B. Dachraum mit Wärmedämmung nach außen oder Keller) | Umgebungslufttemperatur $> 14 \text{ °C}$ bis $\leq 18 \text{ °C}$<br>(z. B. Kellerräume mit Abwärme aus Heizungsinstallationen) | Umgebungslufttemperatur $> 18 \text{ °C}$ |
| Außenluft (dampfdicht)                                       | –   | $\geq 20$  | $\geq 20^{1)}$  | $\geq 32^{1)}$   | $\geq 50^{2)}$                            |
| Zuluft $T_{Zu} < 20 \text{ °C}$                              | mit Wärmerückgewinnung, ohne Feuchterückgewinnung | $\geq 50^{2)}$   | $\geq 50^{2)}$  | $\geq 20^{2)}$   | 0   |
| Zuluft $T_{Zu} < 20 \text{ °C}$                              | mit Wärmerückgewinnung, mit Feuchterückgewinnung  | $\geq 80^{3)}$   | $\geq 50^{2)}$  | $\geq 20^{2)}$   | 0   |
| Zuluft $T_{Zu} \geq 20 \text{ °C}$                           | z. B. Abluft-Wärmepumpe oder Luftheizung          | nicht zulässig   | $\geq 80^{3)}$  | $\geq 80$  | $\geq 50^{4)}$                            |
| Abluft   | mit Wärmerückgewinnung und/oder Abluft-Wärmepumpe | $\geq 80^{3)}$   | $\geq 50^{2)}$  | $\geq 20^{2)}$   | 0   |
| Fortluft (dampfdicht)  | mit Wärmerückgewinnung und/oder Abluft-Wärmepumpe | $\geq 20^{3)}$   | $\geq 20^{1)}$  | $\geq 32$  | $\geq 50^{2)}$                            |

1) bei Leitungen mit metallischer Oberfläche ( $\epsilon < 0,7$ ) nächst höhere Dämmstufe

2) bei wohnungszentralen Zu-/Abluftgeräten bis 3 m Leitungslänge:  $\geq 32 \text{ mm}$

3) bei Zentralleitungen  $> 6 \text{ m}$  und Einzelleitungen  $> 3 \text{ m}$  rechnerischer Nachweis oder bis zur doppelten Länge nächst höhere Dämmstufe.  
Einzelleitung: Zu-/Abluft-Leitung für einen einzelnen Wohnraum.

4) darf im zu versorgenden Raum verringert werden

Tab. 7 Anforderungen für die Wärmedämmung von Luftleitungen für erhöhte Anforderungen gemäß Tabelle 23 der DIN 1946-6; Dämmstufen: 20 mm, 32 mm, 50 mm, 80 mm, 120 mm

**Anschluss der Luftleitungen am Gerät**



**VORSICHT**

**Undichte Anschlussstutzen**

Bei schräg sitzenden Anschlussstutzen kann Luft entweichen, da sie in diesem Fall nicht korrekt und luftdicht angeschlossen sind.

- ▶ Position prüfen.
  - ▶ Auf luftdichten und geraden Sitz der Anschlussstutzen achten.
- 
- Die Anschlüsse für Außenluft, Zuluft, Abluft und Fortluft am Lüftungsgerät sind in DN100 ausgeführt. Entsprechende Zubehöre für die Luftleitungen und deren Anschluss ans Gerät sind bei Bosch erhältlich.
  - Die Luftleitungen werden entsprechend der Planung an das Lüftungsgerät herangeführt.

**HINWEIS**

**Schaden am Lüftungsgerät oder Gebäude durch Kondensat!**

- ▶ Sicherstellen, dass der Kanalanschluss dicht in das EPP-Gehäuse erfolgt.
- ▶ Dampfdiffusionsdichte Dämmung, insbesondere an den Schnittstellen zwischen den einzelnen Komponenten sicherstellen. Dazu Dichtmittel verwenden.
- ▶ Ausreichende Dämmung sicherstellen (gemäß DIN 1946-6), da es durch eine Wärmebrücke zwischen Kanalanschluss und Gerätegehäuse zu Kondensation an der Außenseite von Gehäuse oder Kanal Komponenten kommen kann. Dies könnte zu einem Wasserschaden im Aufstellraum führen.

**HINWEIS**

**Geräteschaden durch unsachgemäße Installation**

Wenn durch die Installation der Rohrleitungen Kräfte auf die Anschlussstutzen des Geräts ausgeübt werden oder Rohre direkt in die Anschlussstutzen gesteckt werden, können die Anschlussstutzen beschädigt werden.

- ▶ Sicherstellen, dass die Rohre gerade verlegt sind und kräftefrei in den Anschlussstutzen des Geräts angebracht werden können.
- ▶ Rohre immer mit Doppelnippel DN100 [1] am Anschlussstutzen anbringen.
- ▶ Rohrleitungen und Schalldämpfer separat am Baukörper befestigen.
- ▶ Auf eine ausreichende Anzahl an Befestigungspunkten achten, sodass das Eigengewicht der Komponenten abgesichert ist und nicht zu einer zusätzlichen Last auf die Anschlussstutzen und das Lüftungsgerät führt.

Anschluss der Luftleitungen am Gerät herstellen:

- ▶ Doppelnippel DN100 [1] montieren.

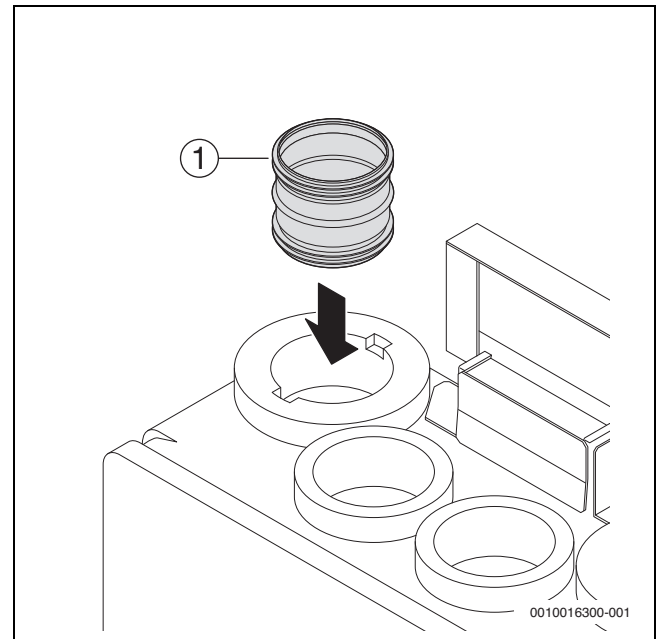


Bild 36 Doppelnippel DN100 montieren

- ▶ Doppelnippel DN100 abdichten.

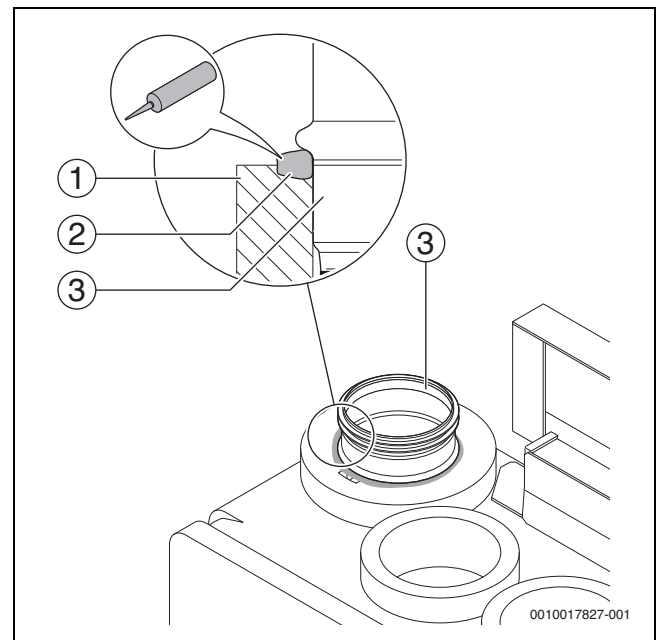


Bild 37 Doppelnippel DN100 abdichten

- [1] Luftanschluss Gerät
- [2] Für EPP und Lüftungsgeräte geeignetes Dichtmittel
- [3] Doppelnippel DN100



Bei deckenhängendem Lüftungsgerät können die Außen- und Fortluftleitung einfach montiert werden, wenn die federnde Verriegelung (→ Bild 18, Seite 19) an der Rückseite des Geräts von der Aufhängeschiene gelöst wird. Dann kann das Gerät etwas in der Aufhängung verschoben werden.

- ▶ Nach Montage der Luftleitungen Verriegelung wieder an der Aufhängeschiene einrasten.



Für eine leichtere Verbindung der Zu- und Abluftleitung mit dem Lüftungsgerät empfehlen wir den Einsatz eines Schiebenippels (Zubehör).

- ▶ Dichtmittel auftragen.  
Wickelfalzrohr und Dämmung montieren (→ Bild 38).

**-oder-**

- ▶ Dichtmittel auftragen.  
Adapter EPP montieren, dabei auf Ausrichtung des Adapters achten (→ Bild 39).  
EPP-Rohre entsprechend der Planungsvorgaben anschließen. Anschluss am Adapter EPP so wählen, dass normgerechte Dämmung möglich ist.



Durch den EPP-Steckverbinder DN125 ([4], Bild 39) verbreitert sich die Rohrleitung um ca. 15 mm auf jeder Seite. Bei Montage der EPP-Rohre dicht an der Wand oder dicht unter der Decke kann dadurch der Platz für eine normgerechte Dämmung fehlen. In diesem Fall muss der Doppelnippel DN125 ([6], Bild 39) als Verbindungsstück zwischen Adapter EPP [3] und EPP-Rohr [5] verwendet werden.

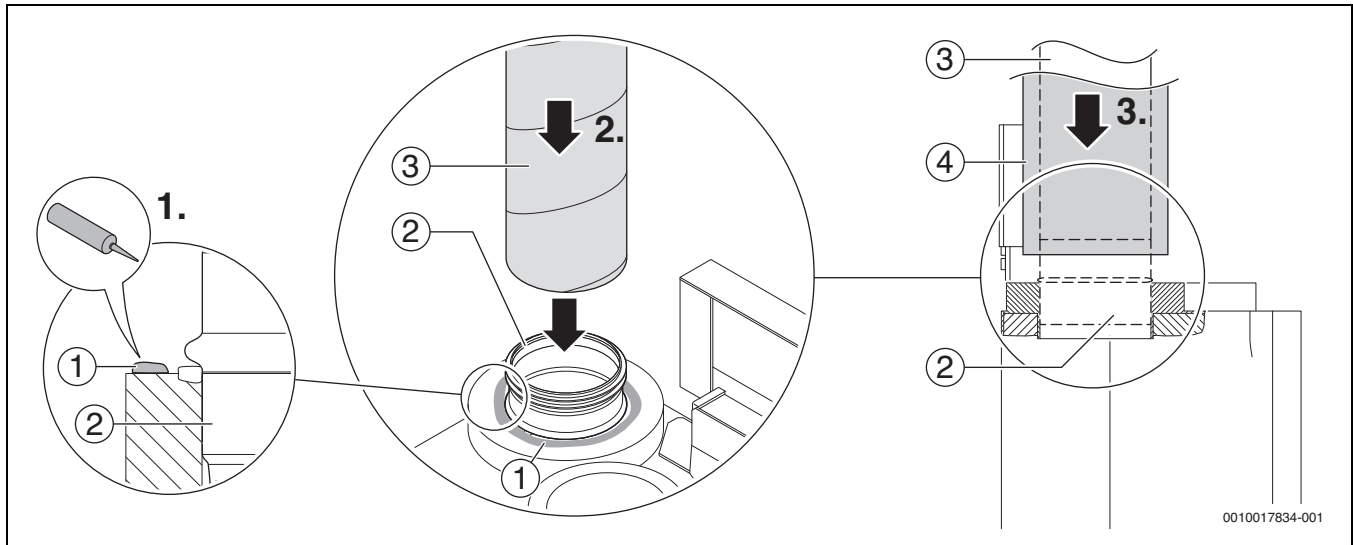


Bild 38 Wickelfalzrohr und Dämmung montieren

- [1] EPP-geeignetes Dichtmittel
- [2] Doppelnippel DN100
- [3] Wickelfalzrohr
- [4] Dämmung

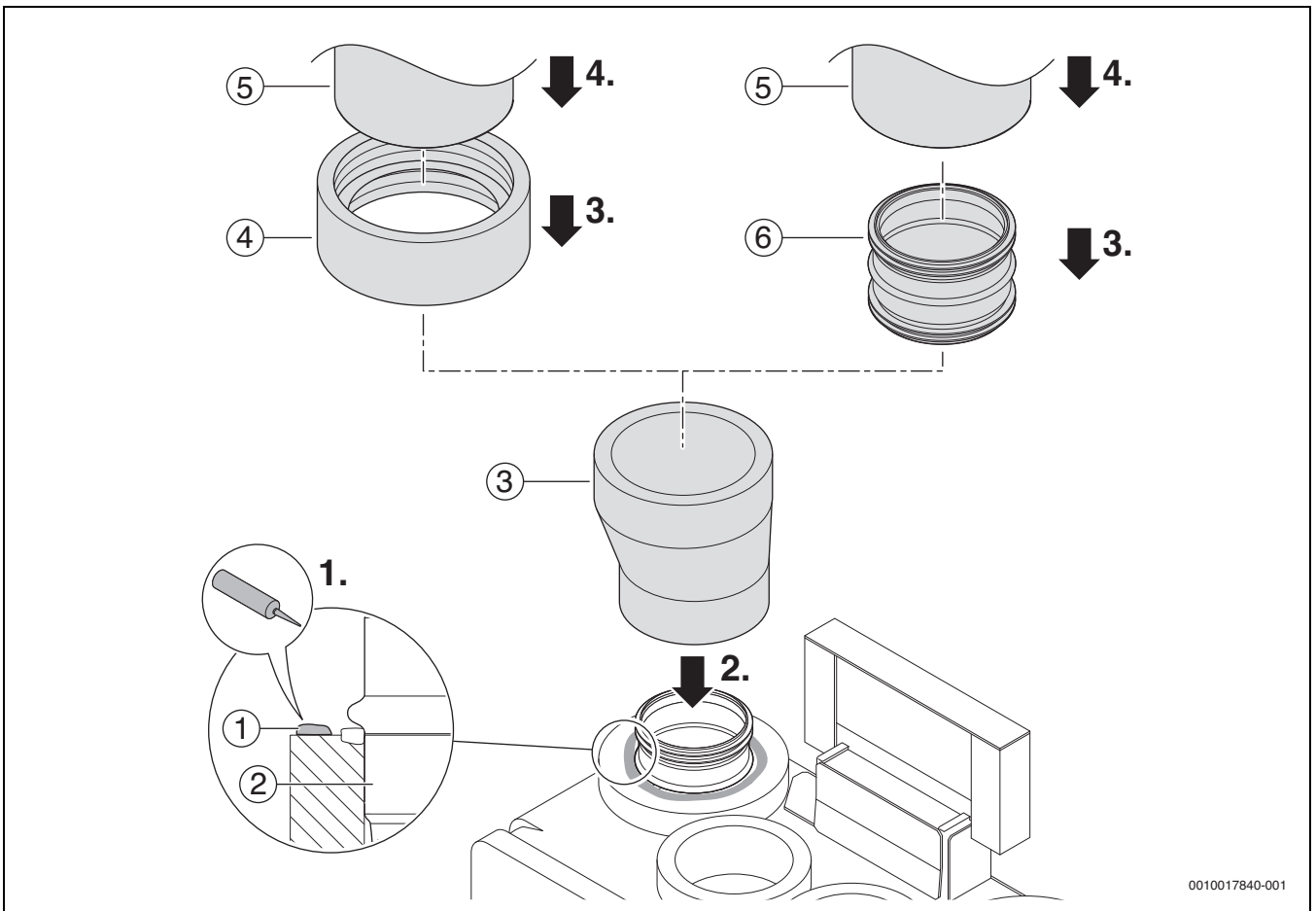


Bild 39 Adapter EPP 100/125 und EPP-Rohr montieren

- [1] EPP-geeignetes Dichtmittel
- [2] Doppelnippel DN100
- [3] Adapter EPP 100/125
- [4] EPP-Steckverbinder DN125
- [5] EPP-Rohr 125
- [6] Doppelnippel DN125

**Installationsvarianten**

Die nachfolgenden Installationsvarianten zeigen, wie das Lüftungsgerät an das Kanalnetz angeschlossen werden kann. Weitere Varianten ggf. mit anderen Materialien sind individuell möglich.

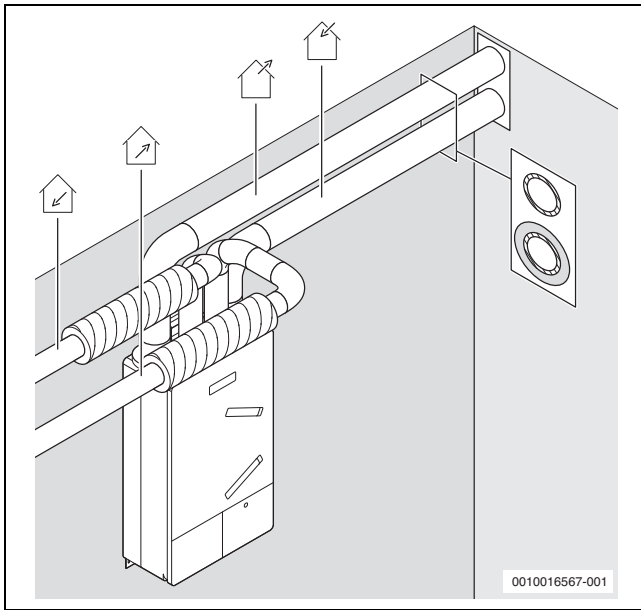


Bild 40 Variante 1

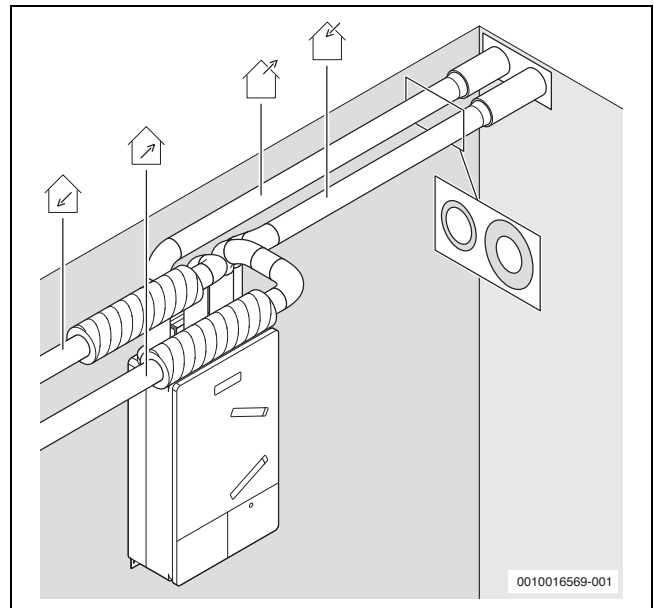


Bild 42 Variante 3

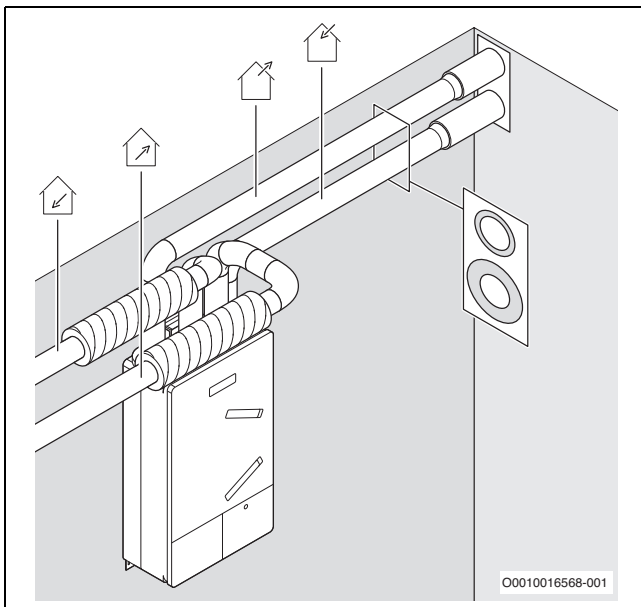


Bild 41 Variante 2

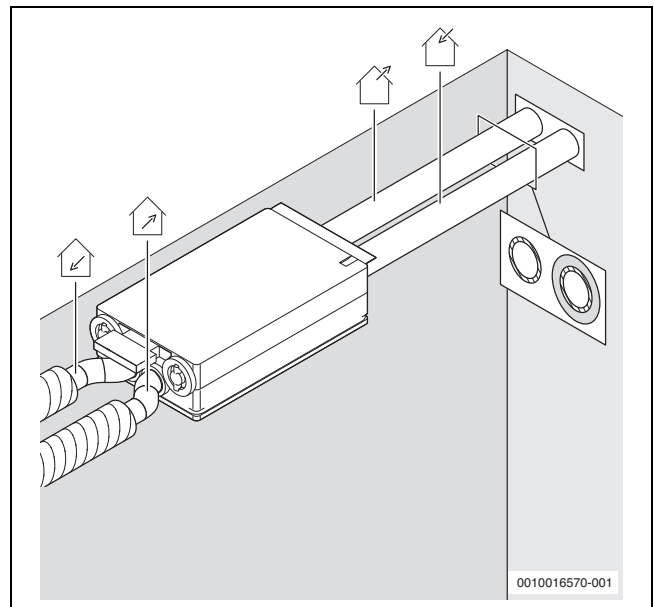


Bild 43 Variante 4

|  | Variante 1 <sup>1)</sup>                                     | Variante 2 <sup>1)</sup>                          | Variante 3 <sup>1)</sup>                          | Variante 4  |
|--|--|---|---|---|
| Installationsart   | Wand   | Wand  | Wand  | Decke   |
| Abstand von Decke zu Gerät   | ≥ 610 mm   | ≥ 380 mm  | ≥ 360 mm  | –   |
| Außen-/Fortluftelement (DN 125)  | vertikal   | vertikal  | horizontal  | horizontal  |
| Außen-/Fortluftleitung   | • EPP-Rohr (DN 125) <sup>2)</sup><br>• Verlegung an der Wand | • Metallrohr (DN 100)<br>• Verlegung an der Wand  | • Metallrohr (DN 100)<br>• Verlegung an der Decke | • EPP-Rohr (DN 125) <sup>2)</sup><br>• Verlegung an der Decke |
| Zu-/Abluftleitung  | • Metallrohr (DN 100)<br>• Verlegung an der Decke            | • Metallrohr (DN 100)<br>• Verlegung an der Decke | • Metallrohr (DN 100)<br>• Verlegung an der Decke | • Metallrohr (DN 100)<br>• Verlegung an der Decke             |
| Bauseitige Dämmung der Rohrleitungen <sup>3)</sup> bei $\lambda=0,033 \text{ W/m K}$ | • Länge < 3 m: 5 mm<br>• Länge > 3 m: 31 mm                  | • Länge < 3 m: 18 mm<br>• Länge > 3 m: 44 mm      | • Länge < 3 m: 18 mm<br>• Länge > 3 m: 44 mm      | • Länge < 3 m: 5 mm<br>• Länge > 3 m: 31 mm                   |

1) nur Produkttyp V4000CC 100

2) DEPP125 mit  $\lambda = 0,039 \text{ W/m K}$

3) für Außen- und Fortluft je nach Länge: gemäß der Grundanforderung der DIN 1946-6 innerhalb der thermischen Hülle (Kondensatvermeidung)

Tab. 8 Merkmale der Installationsvarianten

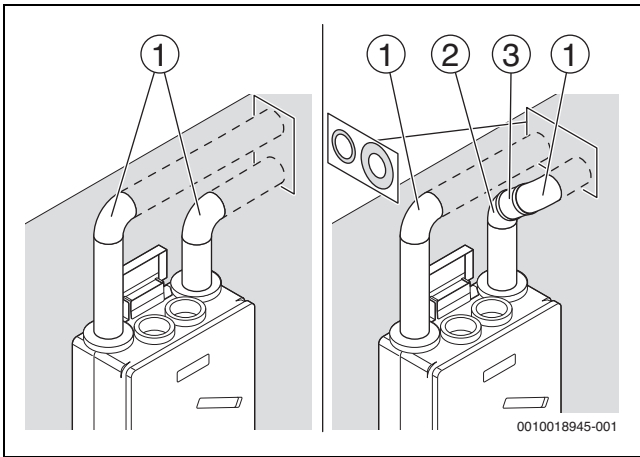


Bild 44 Anschlussdetails zu Bild 40 bis 42: Rohrleitung Außen-/Fortluftleitung

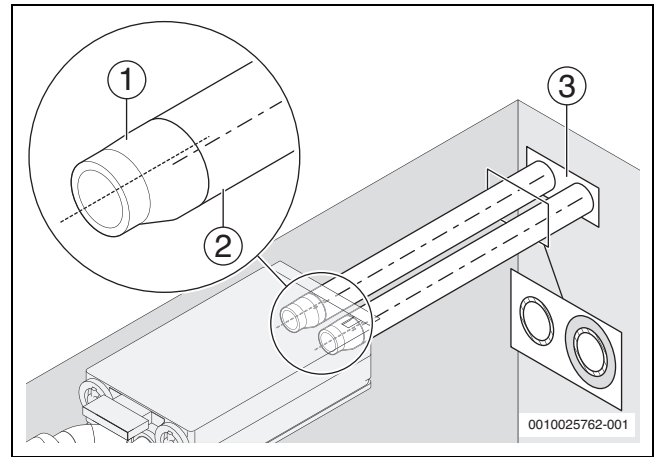


Bild 47 Anschlussdetails zu Bild 43: Rohrleitung Außen-/Fortluftleitung

- [1] Adapter EPP 100/125
- [2] EPP-Rohr 125
- [3] Außen-/Fortluftelement



Um genügend Platz für die Dämmung zu schaffen, erfolgt der Anschluss der EPP-Rohre [2] an das Gerät mit dem exzentrischen Adapter EPP [1]. Der Adapter wird so montiert, dass die EPP-Rohre nach unten (Deckeninstallation) bzw. nach vorn (Wandinstallation) versetzt werden.

- Bei Deckeninstallation des Geräts den Versatz von 12,5 mm bei der Montage des Außen-/Fortluftelements [3] beachten.

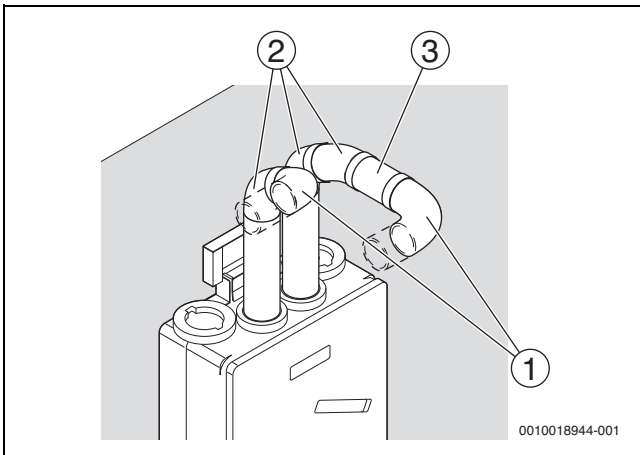


Bild 45 Anschlussdetails zu Bild 40 bis 42: Rohrleitung Zu-/Abluftleitung

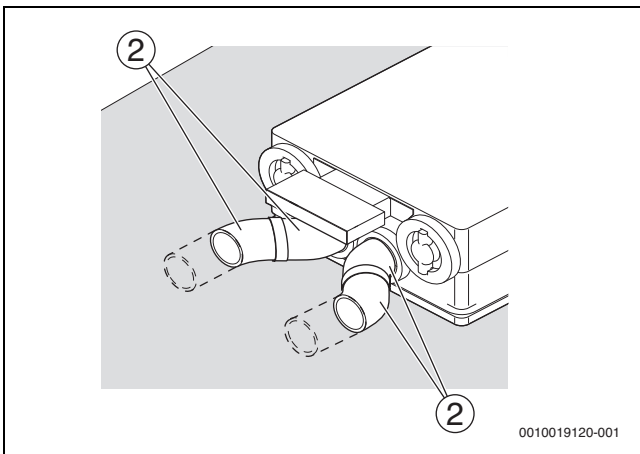
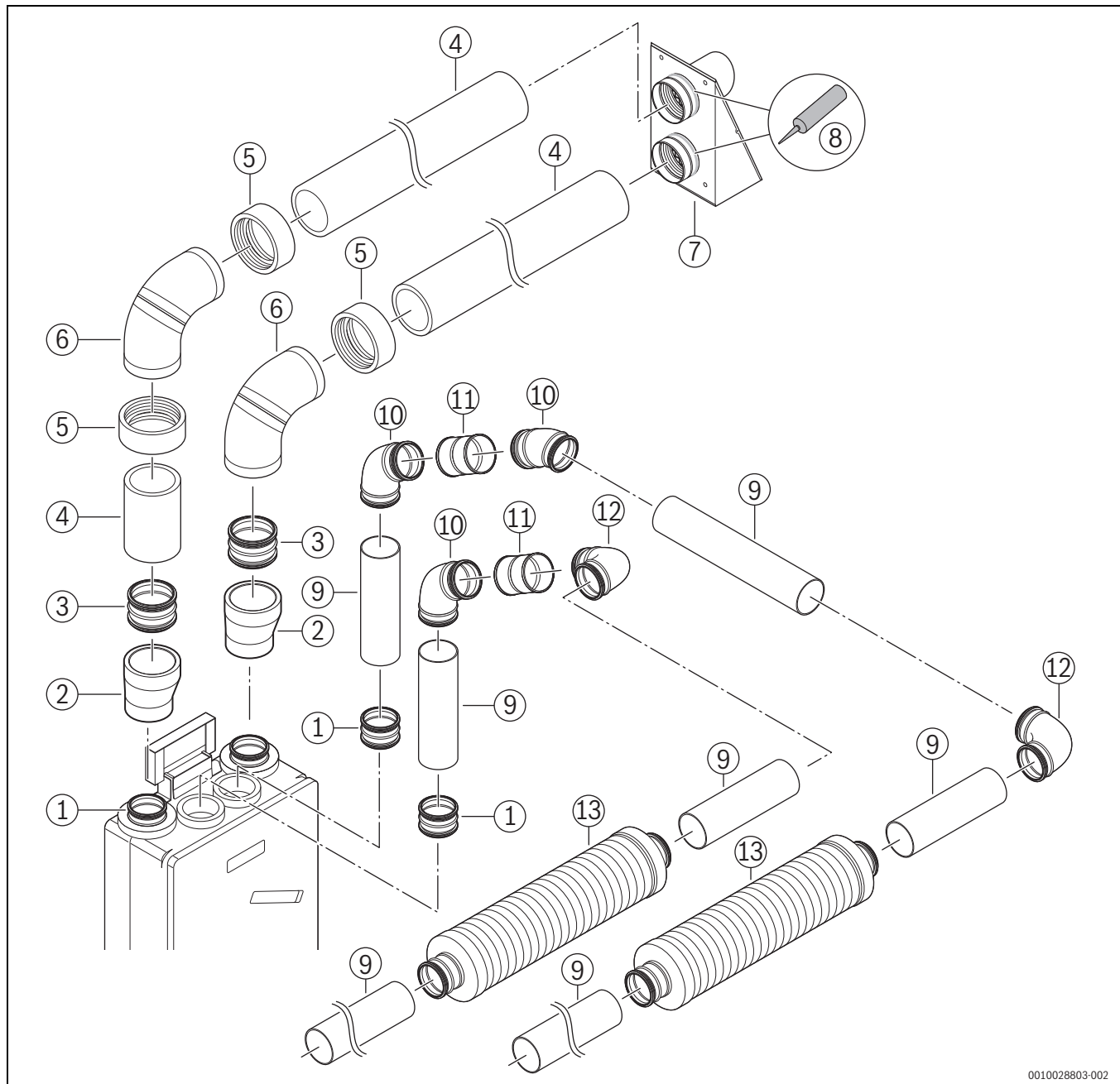


Bild 46 Anschlussdetails zu Bild 43: Rohrleitung Zu-/Abluftleitung

**Legende zu Bild 44 bis 46:**

- [1] 90° Bogen
- [2] 45° Bogen
- [3] Rohr

**Baugruppen der Installationsvarianten**


0010028803-002

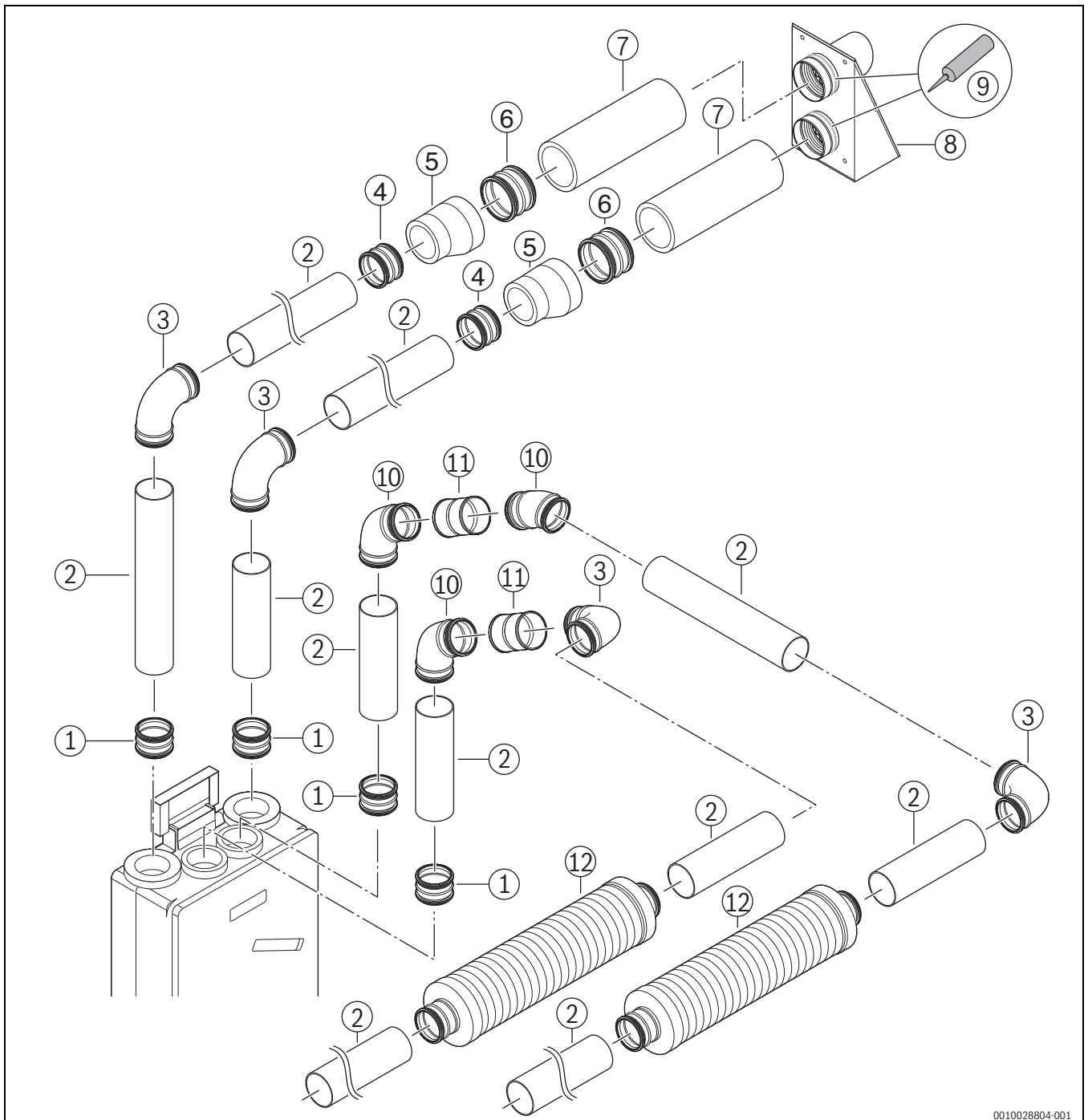
**Bild 48 Anschluss Luftkanalsystem Variante 1**

- [1] Steckverbinder FM 100
- [2] Exzentrischer Adapter EPP 100/125
- [3] Steckverbinder FM 125
- [4] Rohr DEPP 125
- [5] Steckverbinder CEPP 125
- [6] Bogen BEPP 125
- [7] Außen-/Fortluftelement WG-V 125
- [8] EPP-geeignetes Dichtmittel
- [9] Rohr DM 100
- [10] Bogen BM 45-100
- [11] Doppelmuffe SM 100
- [12] Bogen BM 90-100
- [13] Schalldämpfer SDF 100



Die exzentrischen Adapter EPP 100/125 [2] müssen mit der „geraden“ Seite nach hinten ausgerichtet werden, damit sie nach DIN 1946-6 isoliert werden können.





0010028804-001

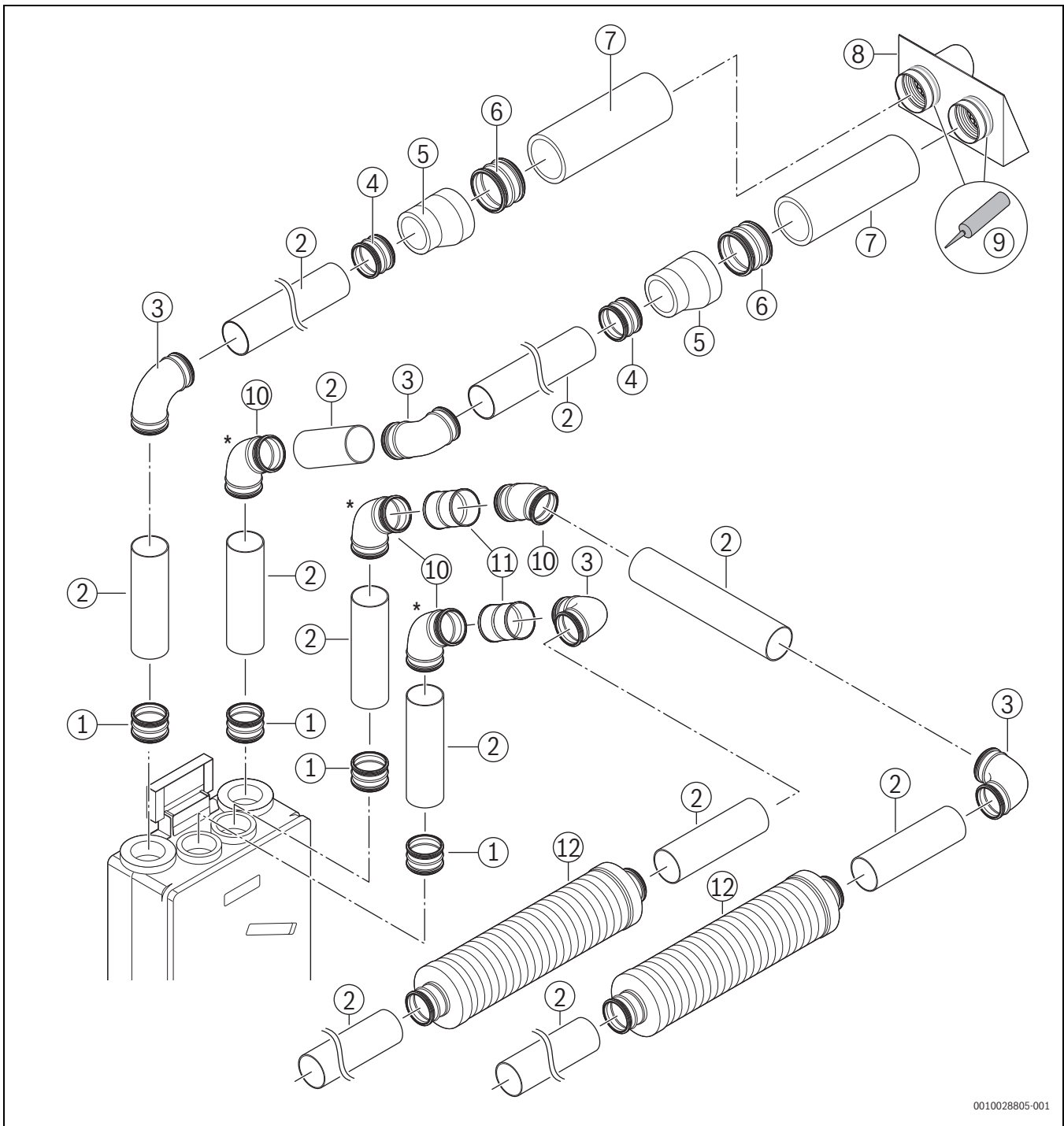
Bild 49 Anschluss Luftkanalsystem Variante 2

- [1] Steckverbinder FM 100
- [2] Rohr DM 100
- [3] Bogen BM 90-100
- [4] Steckverbinder FM 100
- [5] Exzentrischer Adapter EPP 100/125
- [6] Steckverbinder FM 125
- [7] Rohr DEPP 125
- [8] Außen-/Fortluftelement WG-V 125
- [9] EPP-geeignetes Dichtmittel
- [10] Bogen BM 45-100
- [11] Doppelmuffe SM 100
- [12] Schalldämpfer SDF 100



Die exzentrischen Adapter EPP 100/125 [2] müssen so ausgerichtet werden, dass der Abstand der folgenden Rohre den Anschlüssen an das Außen-/Fortluftelement WG-V 125 entspricht.

Zusätzlich bei der Installation der Rohre den notwendigen Abstand zu Decke und Wand berücksichtigen, um eine ausreichende Dämmung gemäß DIN 1946-6 bauseits zu ermöglichen (→ Tabelle 6, Seite 25).



0010028805-001

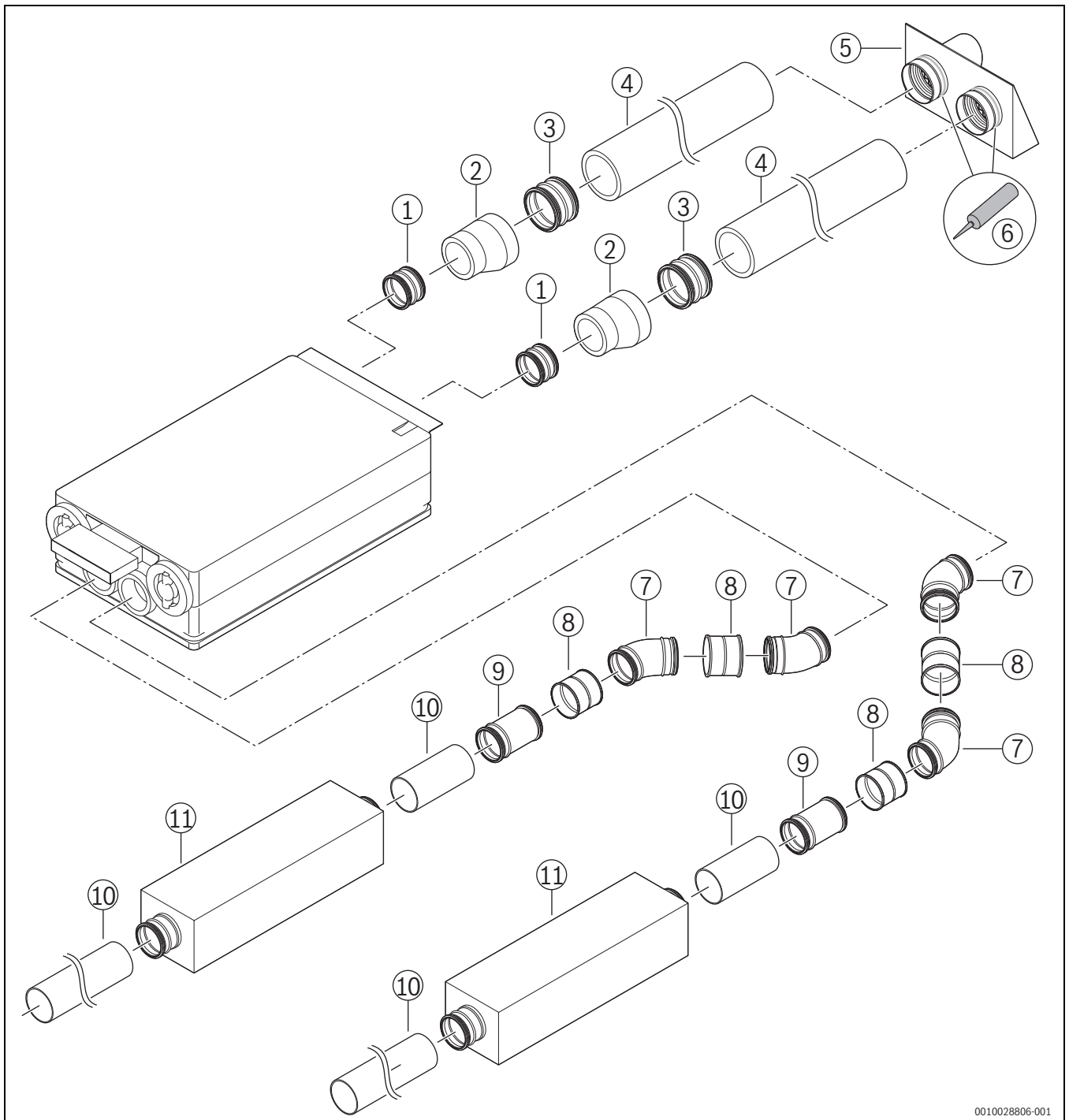
Bild 50 Anschluss Luftkanalsystem Variante 3

- [1] Steckverbinder FM 100
- [2] Rohr DM 100
- [3] Bogen BM 90-100
- [4] Steckverbinder FM 100
- [5] Exzentrischer Adapter EPP 100/125
- [6] Steckverbinder FM 125
- [7] Rohr DEPP 125
- [8] Außen-/Fortluftelement WG-H 125
- [9] EPP-geeignetes Dichtmittel
- [10] Bogen BM 45-100
- [11] Doppelmuffe SM 100
- [12] Schalldämpfer SDF 100

\* Komponente kann auch direkt ins Gerät montiert werden. Steckverbinder [1] und Rohr [2] entfallen dann. Die Bauhöhe wird dadurch reduziert.



Die exzentrischen Adapter EPP 100/125 [2] müssen so ausgerichtet werden, dass der Abstand der folgenden Rohre den Anschlüssen an das Außen-/Fortluftelement WG-H 125 entspricht. Zusätzlich bei der Installation der Rohre den notwendigen Abstand zu Decke und Wand berücksichtigen, um eine ausreichende Dämmung gemäß DIN 1946-6 bauseits zu ermöglichen (→ Tabelle 6, Seite 25).



0010028806-001

Bild 51 Anschluss Luftkanalsystem Variante 4

- [1] Steckverbinder FM 100
- [2] Exzentrischer Adapter EPP 100/125
- [3] Steckverbinder FM 125
- [4] Rohr DEPP 125
- [5] Außen-/Fortluftelement WG-H 125
- [6] EPP-geeignetes Dichtmittel
- [7] Bogen BM 45-100
- [8] Doppelmuffe SM 100
- [9] Schiebenippel DM-S 100
- [10] Rohr DM 100
- [11] Schalldämpfer SDB 100



Um genügend Platz für die Dämmung zu schaffen, erfolgt der Anschluss der EPP-Rohre [2] an das Gerät mit dem exzentrischen Adapter EPP [1]. Der Adapter wird so montiert, dass die EPP-Rohre nach unten versetzt werden.

- Den Versatz von 12,5 mm bei der Montage des Außen-/Fortluftelements [3] beachten.

## 5.4 Installation der Bedieneinheiten

Die Gerätebedienung der V4000CC ... erfolgt je nach Variante über einen kompatiblen Bosch-Wärmeerzeuger (Systembetrieb) oder die im Lieferumfang enthaltene Bedieneinheit.

Bei Systembetrieb wird die V4000CC ... über das Kabel für BUS-System EMS 2 mit dem Bosch-Wärmeerzeuger verbunden, um die Bedienung über das Bedienfeld des Wärmeerzeugers sicherzustellen. Bei autarkem Lüftungssystem wird die im Lieferumfang enthaltene Bedieneinheit verwendet.

Als Installationsort für die Bedieneinheit empfehlen wir das Wohnzimmer oder den Flur.

- ▶ Hinweise in der Planungsunterlage berücksichtigen.
- ▶ Installation der Bedieneinheit → jeweilige Installationsanleitung der Bedieneinheit.

### Bedieneinheiten CR 10 H/CR 11 H

In die Bedieneinheiten CR 10 H/CR 11 H ist ein Luftfeuchtefühler integriert. Für einen hohen Wohnkomfort mit angenehmer Luftqualität empfehlen wir, die Bedieneinheit in einem Raum mit repräsentativer Raumluftfeuchte zu platzieren, z. B. im Wohnzimmer, im Überströmbereich des Flurs oder der Abluftzone in Küche bzw. Bad. Weniger geeignete Installationsorte sind Schlaf-, Kinder- und Arbeitszimmer. Hier kann es zu einer zu hohen Luftfeuchte in den Ablufträumen kommen.

#### Bedienelemente

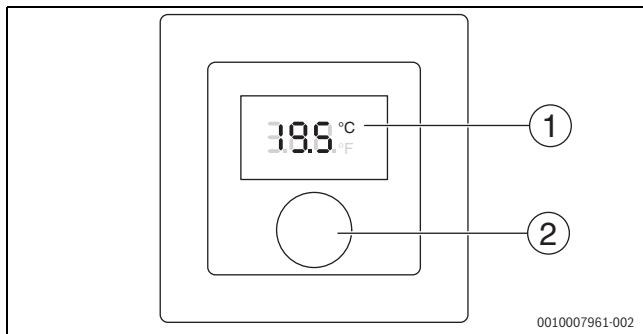


Bild 52 Bedienelemente CR 10 H

- [1] Display
- [2] Auswahlknopf: Auswählen (drehen) und Bestätigen (drücken)

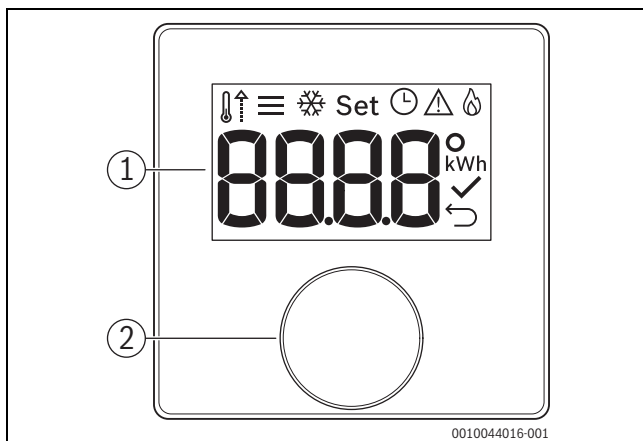


Bild 53 Bedienelemente CR 11 H

- [1] Display
- [2] Auswahlknopf: Auswählen (drehen) und Bestätigen (drücken)

### Bedieneinheit CV 200

Die Bedieneinheit CV 200 wird zur Bedienung des Lüftungsgeräts eingesetzt. Sie kann zudem in Kombination mit den Bedieneinheiten CR 10 H/CR 11 H verwendet werden.

Die Bedieneinheit sollte direkt und einfach zugänglich installiert sein, z. B. in Wohnzimmer oder Flur.

Die luftfeuchte-/luftqualitätsgeführte Steuerung erfolgt über die optional in das Lüftungsgerät eingebauten Luftfeuchte-/Luftqualitätsfühler, ein Zeitprogramm oder in Kombination mit einem CR 10 H/CR 11 H.

#### Bedienelemente

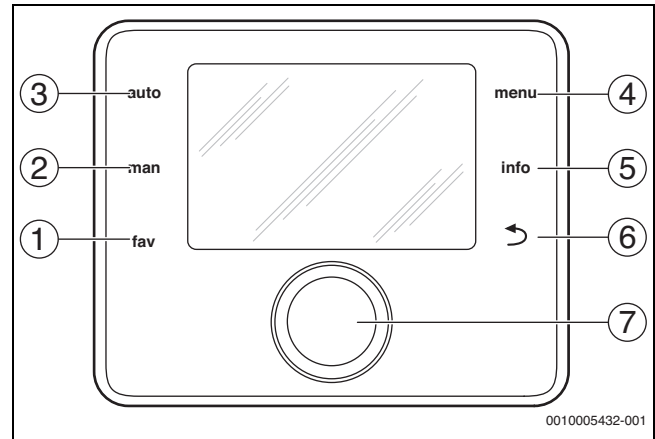


Bild 54 Bedienelemente

- [1] Taste **fav**: Favoritenfunktionen aufrufen
- [2] Taste **man**: Manuellen Betrieb aktivieren
- [3] Taste **auto**: Automatikbetrieb aktivieren
- [4] Taste **menu**: Hauptmenü öffnen
- [5] Taste **info**: Infomenü öffnen oder weitere Informationen zur aktuellen Auswahl aufrufen
- [6] Taste **↶**: Übergeordnete Menüebene aufrufen oder Wert verwerfen (kurz drücken), zur Standardanzeige zurückkehren (gedrückt halten)
- [7] Auswahlknopf: Auswählen (drehen) und Bestätigen (drücken)

### 5.5 Installation des Fühlers

Bei den Lüftungsgeräten V4000CC ... (B)S ist der Luftqualitäts-(VOC) und Luftfeuchtefühler HS/VS-A im Lieferumfang enthalten. Die Lüftungsgeräte V4000CC ... (B) können mit dem Fühler nachgerüstet werden.

- ▶ Hinweise in der Planungsunterlage berücksichtigen.
- ▶ Installation der Fühler → beigelegte Installationsanleitung des Fühlers.

### 5.6 Installation des Kommunikationsmoduls HRV-K30 RF (Zubehör)



Der Betrieb des Kommunikationsmoduls HRV-K30 RF im autarken Betrieb (nur Lüftungsgerät) ist ausschließlich in Kombination mit einer angeschlossenen Bedieneinheit CV 200 möglich. Bei angeschlossenem Wärmeerzeuger wird das dort vorhandene Kommunikationsmodul verwendet.

Der HRV-K30 RF kann an verschiedenen Positionen an oder neben der V4000CC ... platziert werden:

- An Aufhängeelement oder Aufhängeschiene oder
- Halter an die Wand geschraubt.

Die Lüftungsanlage kann dann über die Bosch-Lüftungs-App bequem zu Hause und von unterwegs bedient werden.



Zum Anschluss des HRV-K30 RF → Installationsanleitung des HRV-K30 RF.

## 6 Elektrischer Anschluss

### 6.1 Allgemeine Hinweise



**WARNUNG**

#### Lebensgefahr durch elektrischen Strom!

Das Berühren von elektrischen Teilen, die unter Spannung stehen, kann zum Stromschlag führen.

- ▶ Vor Arbeiten an elektrischen Teilen: Spannungsversorgung allpolig unterbrechen (Sicherung/LS-Schalter) und gegen unbeabsichtigtes Wiedereinschalten sichern.
- ▶ Schutzmaßnahmen nach VDE Vorschriften 0100 und Sondervorschriften (TAB) der örtlichen EVU beachten.
- ▶ In Räumen mit Badewanne oder Dusche: Gerät an einen FI-Schutzschalter anschließen.
- ▶ Keine weiteren Verbraucher am Netzanschluss des Geräts anschließen.

### 6.2 Netzanschluss

Nach VDE 0700 Teil 1 muss der Netzanschluss über eine Trennvorrichtung mit mindestens 3 mm Kontaktabstand (z. B. Sicherungen, LS-Schalter) abgeschlossen werden.

- ▶ Sicherstellen, dass alle Schutzmaßnahmen entsprechend der VDE-Vorschriften 0100 und etwaigen Sondervorschriften (TAB) der örtlichen Energieversorgungsunternehmen beachtet wurden.

Die Stromversorgung des Geräts erfolgt über das angeschlossene Netzkabel mit Schutzkontakt-Stecker.

- ▶ Steckdose für das Gerät in Reichweite des Netzkabels vorsehen.

### 6.3 Elektrischer Anschluss des externen VOC/CO<sub>2</sub>-Fühlers CS/VS-R

Der externe Fühler CS/VS-R kann CO<sub>2</sub> oder VOC in einem Führungsraum messen und danach die Lüftung bedarfsgeführt regeln. Je nach Wahl der Klemme am Fühler werden CO<sub>2</sub>-Werte (Pin1) oder VOC-Werte (Pin2) zur Regelung herangezogen. Die Darstellung der Werte in der Bedieneinheit erfolgt als CO<sub>2</sub>-Werte in ppm bzw. bei VOC als CO<sub>2</sub>-Äquivalent in ppm.

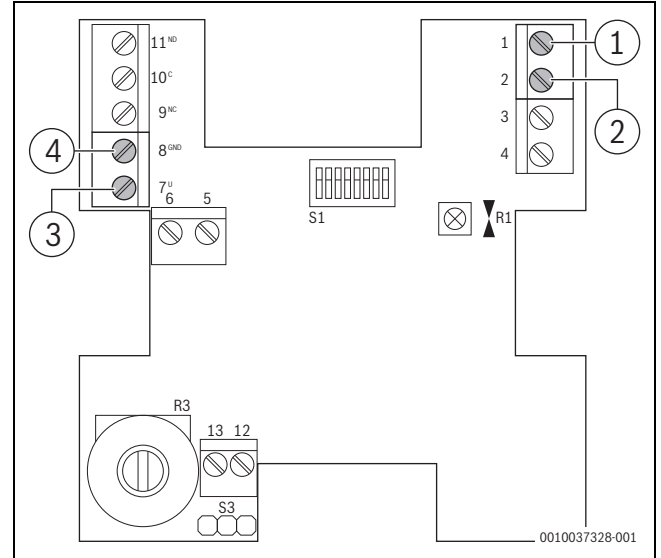


Bild 55 Interne elektrische Anschlüsse CS/VS-R

- [1] Pin 1: CO<sub>2</sub> ppm (0-10 V)
- [2] Pin 2: VOC ppm (0-10 V)
- [3] Pin 7: 24 V (V+)
- [4] Pin 8: Masse (GND)

- ▶ CS/VS-R wird an QV1 des Lüftungsgeräts angeschlossen.

| Pin Nr. V4000CC ... | CS/VS-R     |
|---------------------|-------------|
| Pin 1               | 24 V        |
| Pin 2               | 0-10 V      |
| Pin 3               | Masse (GND) |

Tab. 9 Anschlusspins CS/VS-R



Hinweise in der Planungsunterlage und in der dem externen Fühler beigelegten Installationsanleitung beachten.

Übersicht der bauseitigen elektrischen Anschlüsse des Lüftungsgeräts → Grafik 68, Seite 56.

Aktivierung des VOC/CO<sub>2</sub>-Fühlers über die Bedieneinheit.

## 6.4 Differenzdruckwächter



### Lebensgefahr durch giftige Abgase!

Durch einen möglichen Unterdruck zwischen Freiem und Aufstellraum der Feuerstätte besteht die Gefahr, dass giftige Abgase in den Raum zurückströmen.

- ▶ Die in Kapitel 2.1 gegebenen allgemeinen Hinweise zum gemeinsamen Betrieb mit Feuerstätten beachten.
- ▶ Anleitung des Differenzdruckwächters beachten.
- ▶ V4000CC ... (S) nicht zusammen mit einer raumluftabhängigen Feuerstätte betreiben.
- ▶ V4000CC ... B(S) nur mit Vorheizregister und Differenzdruckwächter zusammen mit einer raumluftabhängigen Feuerstätte betreiben.

Als Sicherheitseinrichtung für den gemeinsamen Betrieb des Lüftungsgeräts mit raumluftabhängigen Feuerstätten muss ein bauseitiger Differenzdruckwächter verwendet werden. Der Differenzdruckwächter greift in den Netzanschluss ein und schaltet über diesen das Lüftungsgerät.

Der Differenzdruckwächter muss eine allgemeine bauaufsichtliche Zulassung (abZ) haben.

Der Differenzdruckwächter kann auf zwei verschiedene Arten an das Lüftungsgerät angeschlossen werden:

- Anschluss an die Anschlussklemme SI im Modul
- Anschluss zwischen dem Lüftungsgerät und dem Netzanschluss



Wir empfehlen den Anschluss des Differenzdruckwächters an die Anschlussklemme SI im Modul.

Die Schaltkontakte im Differenzdruckwächter müssen für folgende Anschlussbedingungen geeignet sein:

| Anschlussbedingung                                 | V4000CC ... B(S) |
|--|------------------|
| Spannungsversorgung                                | 230 V/50 Hz      |
| Stromversorgung mit elektrischem Vorheizregister   | 3,3 A            |
| Anschlussleistung mit elektrischem Vorheizregister | 750 W            |

Tab. 10 Anschlussbedingungen

Zur Funktionskontrolle schaltet der Differenzdruckwächter in regelmäßigen Abständen das Lüftungsgerät bzw. die Ventilatoren stromlos. Dieses geht nach beendeter Funktionskontrolle selbstständig wieder in Betrieb.

### 6.4.1 Installation



Der Anschluss darf nur durch eine Elektrofachkraft erfolgen.

- ▶ Anleitung des Differenzdruckwächters beachten.

#### Anschluss an Anschlussklemme SI im Lüftungsgerät



Im Auslösefall werden die Ventilatoren stromlos geschaltet. Die Stromversorgung aller übrigen Komponenten bleibt erhalten.

- ▶ Lüftungsgerät spannungsfrei schalten.
- ▶ Abdeckung ([5] in Bild 5 auf Seite 9) der Elektronik abnehmen.
- ▶ Deckel der Elektronik abschrauben.
- ▶ In der Elektronik Brücke an Anschlussklemme SI entfernen (→ Bild 65, Seite 55).

- ▶ Differenzdruckwächter gemäß dessen Installationsanleitung an Anschlussklemme SI anschließen.

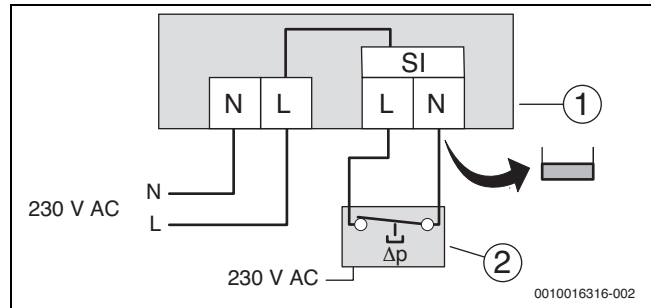


Bild 56 Anschluss Differenzdruckwächter an der Elektronik

- [1] Elektronik des Lüftungsgeräts  
[2] Differenzdruckwächter (bauseits)

- ▶ Deckel der Elektronik und Abdeckung wieder montieren.

#### Anschluss in elektrischer Leitung



Im Auslösefall wird das Lüftungsgerät stromlos geschaltet, d. h. die Stromversorgung aller Komponenten wird unterbunden. Die Geräteeinstellungen bleiben erhalten und werden nach dem nächsten Start geladen.

- ▶ Lüftungsgerät spannungsfrei schalten.
- ▶ Differenzdruckwächter gemäß dessen Installationsanleitung zwischen Lüftungsgerät und Netzanschluss anschließen.

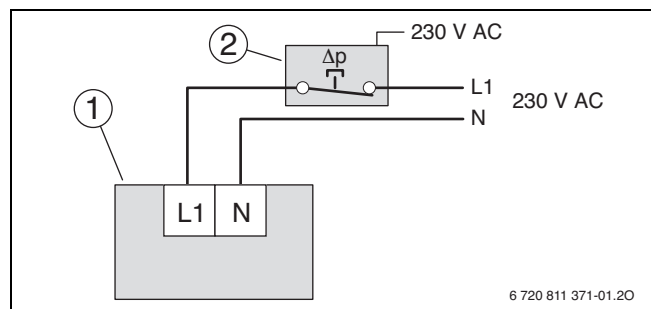


Bild 57 Anschluss Differenzdruckwächter in elektrischer Leitung

- [1] Netzanschluss des Lüftungsgeräts  
[2] Differenzdruckwächter (bauseits)

### 6.4.2 Nach der Installation

- ▶ Stromversorgung des Differenzdruckwächters und des Lüftungsgeräts herstellen.
- ▶ Gesamte Installation und die Funktion des Differenzdruckwächters entsprechend der einschlägigen Vorgaben der DIN VDE überprüfen.

## 7 Inbetriebnahme

### 7.1 Vor der Inbetriebnahme

**! GEFAHR**

#### Lebensgefahr durch giftige Abgase!

Durch einen möglichen Unterdruck zwischen Freiem und Aufstellraum der Feuerstätte besteht die Gefahr, dass giftige Abgase in den Raum zurückströmen.

- ▶ Die in → Kapitel 2.1, Seite 5 gegebenen allgemeinen Hinweise zum gemeinsamen Betrieb mit Feuerstätten beachten.
- ▶ Sicherstellen, dass bei gemeinsamem Betrieb mit raumluftabhängigen Feuerstätten der Differenzdruckwächter eingebaut ist (→ Kapitel 6.4, Seite 38).



Alle elektrischen Anschlüsse richtig anschließen und erst danach die Inbetriebnahme durchführen!

- ▶ Installationsanleitungen aller Bauteile und Baugruppen der Anlage beachten.
- ▶ Spannungsversorgung nur einschalten, wenn alle Module eingestellt und über BUS-Kabel angeschlossen sind.
- ▶ Kontrollieren, ob alle Ventile in den Zu- und Ablufträumen gemäß ihrer Grundeinstellung geöffnet sind.
- ▶ Überprüfen, ob die Filter im Gerät eingeschoben sind.
- ▶ Filter auf besondere Verschmutzung prüfen, die z. B. auf außergewöhnliche Belastung während der Bauphase zurückzuführen sein kann.
- ▶ Sicherstellen, dass alle Filter (z. B. in den Abluftventilen) wie vorgesehen eingesetzt sind.
- ▶ Überprüfen, ob das Gerät waagrecht und senkrecht („im Wasser“) montiert ist.
- ▶ Sicherstellen, dass
  - der Kondensatsiphon senkrecht am Gerät montiert ist,
  - der Kondensatablauf des Lüftungsgerätes mit dem Kondensatsiphon luftdicht verbunden ist,
  - der Kondensatsiphon des Lüftungsgerätes mit Wasser gefüllt ist,
  - die Kondensatleitungen fallend verlegt sind, sodass das Kondensat einwandfrei ablaufen kann,
  - der Kondensatsiphon des Lüftungsgerätes vom bauseitigen Hauptsiphon entkoppelt ist (frei tropfend, kein Anschluss mit Siphongummi).

### 7.2 Inbetriebnahme des Lüftungsgeräts

- ▶ Der Netzstecker ist separat verpackt und mit Sicherheitshinweisen versehen.

**Lebensgefahr durch giftige Abgase!**  
**Danger to life by toxic flue gas!**

0010039804-001

Bild 58 Sicherheitshinweis Netzstecker

- ▶ Sicherheitshinweise beachten (→ Kapitel 6.4, Seite 38).

### 7.2.1 Kodierschalter einstellen

Der Kodierschalter ist werksseitig auf Position 0 voreingestellt.

- ▶ Kodierschalter auf die entsprechende Position drehen:
  - **Position 1** bei Kombination mit Wärmeerzeuger (z. B. mit CW 400/HPC 410).

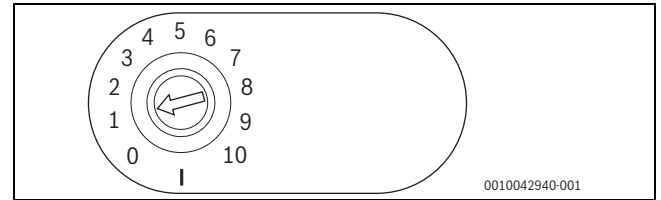


Bild 59 Kodierschalter auf Position 1 = systemintegrierter Betrieb in Kombination mit Wärmeerzeuger

- **Position 10** bei autarkem Lüftungssystem (z. B. mit CR 10 H/CR 11 H/CV 200).

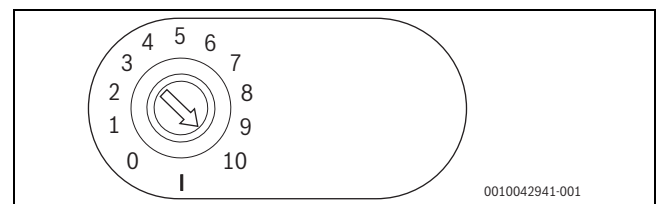


Bild 60 Kodierschalter auf Position 10 = autarker Betrieb

- ▶ Spannungsversorgung (Netzspannung) einschalten. Wenn der Kodierschalter auf einer gültigen Position steht, leuchtet die Betriebsanzeige dauerhaft grün. Wenn der Kodierschalter auf einer ungültigen Position oder in Zwischenstellung steht, leuchtet die Betriebsanzeige zunächst nicht und beginnt dann rot zu blinken. Wenn die Betriebsanzeige des Moduls dauernd grün leuchtet, kann die Bedieneinheit in Betrieb genommen werden.



Bei nachträglicher Änderung der Stellung des Kodierschalters werden projektspezifische Einstellungen, die während der Inbetriebnahme vorgenommen wurden, überschrieben.

### 7.2.2 Bedieneinheit in Betrieb nehmen



Installationsanleitung der jeweiligen Bedieneinheit beachten.

#### CR 10 H

Bei der ersten Inbetriebnahme blinkt die Anzeige **CO**.

- ▶ Auswahlknopf drehen, bis **OFF** (autarkes Lüftungssystem) angezeigt wird.
- ▶ Auswahl durch Drücken bestätigen. Im Display blinkt die Anzeige **1** (Grundeinstellung der Lüftungszone).
- ▶ Einstellung durch Drücken bestätigen.
- ▶ Servicemenü öffnen:
  - Auswahlknopf lange gedrückt halten, bis 2 Striche angezeigt werden.
  - Auswahlknopf loslassen, um die erste Einstellung anzuzeigen.

Einstellungen vornehmen, z. B.:

- ▶ U.2 Nennvolumenstrom in m<sup>3</sup>/h einstellen:
  - Auswahlknopf drehen, bis U.2 angezeigt wird.
  - Auswahl durch Drücken bestätigen. Der eingestellte Wert wird angezeigt.
  - Auswahlknopf drehen, um Nennvolumenstrom in m<sup>3</sup>/h einzustellen.
  - Einstellung durch Drücken bestätigen.
  - Es wird wieder U.2 angezeigt.
- ▶ U.5 Frostschutz einstellen:
  - Auswahlknopf drehen, bis U.5 angezeigt wird.
  - Auswahl durch Drücken bestätigen. Der eingestellte Wert wird angezeigt.
  - Auswahlknopf drehen, um die Frostschutzart einzustellen:
    - 1: Intervall
    - 2: Disbalance (Grundeinstellung)
    - 3: elektrisches Vorheizregister
  - Einstellung durch Drücken bestätigen.
  - Es wird wieder U.5 angezeigt.
- ▶ Um Servicemenü zu schließen:
  - Auswahlknopf lange gedrückt halten, bis 3 Striche angezeigt werden.

**CR 11 H**

Bei der ersten Inbetriebnahme blinkt die Anzeige **CO**.

- ▶ Auswahlknopf drehen, bis **Hr** angezeigt wird.
- ▶ Auswahl durch Drücken bestätigen. Im Display wird **nr 1** angezeigt (Eingabe Reglernummer, max. 4 Regler möglich).
- ▶ Einstellung durch Drücken bestätigen.
- ▶ Kommunikation zwischen Regler und Lüftungsgerät startet: Ladesymbol dreht sich, bis die Lüfterstufe angezeigt wird.
- ▶ Servicemenü öffnen:
  - Auswahlknopf länger drücken. Es erscheint ein Countdown.
  - Taste gedrückt halten. Der erste Menüpunkt wird angezeigt (typ).

Einstellungen vornehmen, z. B.:

- ▶ U.2 Nennvolumenstrom in m<sup>3</sup>/h einstellen:
  - Auswahlknopf drehen, bis U.2 angezeigt wird.
  - Auswahl durch Drücken bestätigen. Der eingestellte Wert wird angezeigt.
  - Auswahlknopf drehen, um Nennvolumenstrom in m<sup>3</sup>/h einzustellen.
  - Einstellung durch Drücken bestätigen.
  - Es wird wieder U.2 angezeigt.
- ▶ U.5 Frostschutz einstellen:
  - Auswahlknopf drehen, bis U.5 angezeigt wird.
  - Auswahl durch Drücken bestätigen. Der eingestellte Wert wird angezeigt.
  - Auswahlknopf drehen, um die Frostschutzart einzustellen:
    - 1: Intervall
    - 2: Disbalance (Grundeinstellung)
    - 3: elektrisches Vorheizregister
  - Einstellung durch Drücken bestätigen.
  - Es wird wieder U.2 angezeigt.

Um das Servicemenü zu verlassen:

- ▶ Auswahlknopf drehen bis ↩ angezeigt wird und Auswahlknopf kurz drücken.

**-oder-**

- ▶ Warten. Das Servicemenü wird nach einer Minute automatisch beendet.

**-oder-**

- ▶ Auswahlknopf mindestens 3 Sekunden lang drücken. Es erscheint ein Countdown, Taste gedrückt halten. Das Display zeigt wieder die Standard-Anzeige.

**CV 200**

- ▶ Bedieneinheit gemäß beiliegender Installationsanleitung in Betrieb nehmen (Konfigurationsassistent) und entsprechend einstellen.

Das Gerät geht in Betrieb und arbeitet so lange in Lüftungsstufe 3, bis durch die bedarfsgeregelte Betriebsart, über manuelle Einstellungen oder von einem Zeitprogramm eine andere Stufe gewählt wird.

**Bedieneinheit Wärmerezeuger (z. B. UI 800/HPC 410/CW 400)**

- ▶ Bedieneinheit gemäß beiliegender Installationsanleitung in Betrieb nehmen (Konfigurationsassistent) und entsprechend einstellen.
- ▶ Im Menü **Einstellungen Lüftung** die Einstellungen für die gesamte Lüftungsanlage vornehmen. Je nach Konfiguration sind die entsprechenden Menüs und Menüpunkte (→ Tabelle 11) verfügbar.

| Menüpunkt                | Zweck des Menüs   |
|--------------------------|---|
| Gerätetyp                | Einstellen des Gerätetyps im Ersatzteillfall.   |
| Nennvolumenstrom         | Einstellen des Nennvolumenstroms gemäß Planungsunterlagen.  |
| Filterlaufzeit           | Einstellen der Zeit bis zum nächsten Filtertausch in Monaten.<br>1 ... <b>6</b> ... 12 m                    |
| Filterwechsel bestätigen | Den Filterwechsel durch Drücken bestätigen.<br>Nein   Ja  |
| Lüftungsfrostschutz      | Einstellen der Frostschutzfunktion.<br><b>Elektrisches Vorheizregister</b>   Disbalance   Intervall         |
| Ext. Frostschutz         | Ist ein externes elektrisches Vorheizregister installiert?<br><b>Nein</b>   Ja                              |
| Bypass                   | Ist ein Bypass installiert?<br>Nein   <b>Ja</b>   |
| Min. Außenlufttemp.      | Einstellen der minimalen Außenlufttemperatur für Bypass.<br>12 ... <b>15</b> ... 19 °C                      |
| Max. Ablufttemp.         | Einstellen der maximalen Ablufttemperatur für den Bypass.<br>21 ... <b>24</b> ... 30 °C                     |
| Enthalpie-Wärmetauscher  | Ist ein Enthalpie-Wärmetauscher installiert?<br>Nein   Ja   |
| Feuchteschutz            | Einstellen des Feuchteschutzes. Lüftungsstufe 0 nach eingestellter Zeit beenden.<br><b>Aus</b>   1 ... 24 h |
| Lüftungsstufe 1...4      | Drehzahlanpassung der Lüftungsstufen.   |
| Ext. Luftfeuchtefühler   | Ist ein externer Feuchtefühler installiert?<br><b>Nein</b>   Ja   |
| Abluftfeuchtefühler      | Ist ein Feuchtefühler im Lüftungsgerät installiert?<br>Nein   <b>Ja</b>                                     |
| Luftfeuchte Fernbed.     | Feuchtefühler in der Fernbedienung verwenden?<br><b>Nein</b>   Ja   |
| Luftfeuchte              | Einstellen des gewünschten Luftfeuchte-Niveaus.<br>Trocken   <b>Normal</b>   Feucht                         |



| Menüpunkt                | Zweck des Menüs  |
|--------------------------|--|
| Abluftqualitätsfühler    | Ist ein Luftqualitätsfühler im Lüftungsgerät installiert?<br><b>Nein   Ja</b>  |
| Ext. Luftqualitätsfühler | Ist ein externer Luftqualitätsfühler installiert?<br><b>Nein   Ja</b>  |
| Luftqualität             | Einstellen des gewünschten Luftqualitäts-Niveaus.<br>Ausreichend   <b>Normal</b>   Hoch  |
| Elektr. Nachheizregister | Ist ein elektrisches Nachheizregister installiert?<br><b>Nein   Ja</b>   |
| Nachheiz.-Zulufttemp.    | Einstellen der gewünschten Zulufttemperatur des Nachheizregister.<br>10 ... <b>22</b> ... 30°C   |
| Erdwärmetauscher         | Ist ein Erdwärmetauscher installiert?<br><b>Nein   Luft   Sole</b>   |
| Taster                   | Betriebsart für einen externen Taster auswählen.<br><b>Nein   Einschlafen   Intensivlüftung   Bypass-Abluft   Partylüftung   Kaminfunktion</b> |
| Ext. Störungsanzeige     | Externe Störungsanzeige aktivieren.<br><b>Nein   Ja   Invertiert</b>   |
| Dauer Einschlafen        | Laufzeit für Einschlafen einstellen.<br>15 ... <b>60</b> ... 120 min   |
| Dauer Intensivlüftung    | Laufzeit für Intensivlüftung einstellen.<br>5 ... <b>15</b> ... 60 min   |
| Dauer Bypass-Abluft      | Laufzeit für Bypass-Abluft einstellen.<br>1 ... <b>8</b> ... 12 h  |
| Dauer Bypass             | Laufzeit für manuellen Bypass einstellen.<br>1 ... <b>8</b> ... 12 h   |
| Dauer Partylüftung       | Laufzeit für Partylüftung einstellen.<br>1 ... <b>8</b> ... 12 h   |
| Dauer Kaminfunktion      | Laufzeit für Kaminfunktion einstellen.<br>5 ... <b>10</b> ... 15 min   |
| Volumenstromabgleich     | Abgleich Abluftvolumenstrom. Zuluftvolumenstrom bleibt konstant.<br>90 ... <b>100</b> ... 110 %  |

Tab. 11 Allgemeine Einstellungen für die Lüftungsanlage

### 7.3 Einregulierung durch den Fachbetrieb

- ▶ Fenster und Außentüren schließen.
- ▶ Zimmertüren schließen und sicherstellen, dass Überströmöffnungen nicht verdeckt oder verschlossen sind (→ Kapitel 4.1).
- ▶ Gerät in Betrieb nehmen und prüfen, ob beide Gebläse in jeder Lüftungsstufe funktionsfähig sind.
- ▶ Projektierten Volumenstrom im Inbetriebnahmemenü der Bedieneinheit einstellen (→ Installationsanleitung der Bedieneinheit).
- ▶ Luftmengen in den einzelnen Räumen prüfen und abgleichen:
  - Abgleich über die Volumenstrombegrenzer am Luftverteilkasten
  - ggf. Feinabstimmung an den Ventilen
- ▶ Funktion der eingebauten Zubehöre prüfen.
- ▶ Ggf. an Umgebungsbedingungen angepasste Filterlaufzeit einstellen (→ Installationsanleitung der Bedieneinheit).
- ▶ Inbetriebnahmeprotokoll erstellen (→ Kapitel 14.3).

## 8 Außerbetriebnahme

- ▶ Netzstecker aus Steckdose ziehen.

## 9 Einstellungen im Servicemenü

### CR 10 H/CR 11 H/CV 200

- ▶ Informationen zu weiteren Einstellungen im Servicemenü siehe Bedienungsanleitung der Bedieneinheit.

### CW 400/HPC 410

Die Menüpunkte erscheinen entsprechend der unten aufgelisteten Reihenfolge. Einige Menüpunkte sind nur verfügbar, wenn die Anlage dementsprechend aufgebaut und die Bedieneinheit richtig eingestellt ist.

Menü: **Servicemenü**

### Inbetriebnahme

- Konfigurationsassistent starten?
- Konfigurationsassi. erneut starten?
- Gerätetyp
- Lüftung Nennvol.strom
- Lüftungsfrostschutz
- Bypass
- Enthalpie-Wärmetauscher
- Abluftfeuchtefühler
- Abluftqualitätsfühler
- Konfiguration bestätigen

### Einstellungen Lüftung

- Gerätetyp
- Nennvolumenstrom
- Filterlaufzeit
- Filterwechsel bestätigen
- Frostschutz
- Ext. Frostschutz
- Bypass
- Min. Außenlufttemp.
- Max. Ablufttemp.
- Enthalpie-Wärmetauscher
- Feuchteschutz
- Lüftungsstufe 1
- Lüftungsstufe 2
- Lüftungsstufe 4
- Abluftfeuchtefühler
- Ext. Luftfeuchtefühler
- Luftfeuchte Fernbed.
- Luftfeuchte
- Abluftqualitätsfühler
- Ext. Luftqualitätsfühler
- Luftqualität
- Elektr. Nachheizregister
- Nachheiz.-Zulufttemp.
- Erdwärmetauscher
- Taster
- Ext. Störungsanzeige
- Dauer Einschlafen
- Dauer Intensivlüftung
- Dauer Bypass-Abluft
- Dauer Bypass
- Dauer Partylüftung

- Dauer Kaminfunktion
- Volumenstromabgleich

---

**Diagnose**


---

- Funktionstest
  - Funktionstests aktivieren
  - Zuluftgebläse
    - Zuluftgebläse
    - Zuluftgebläse-Drehzahl
  - Abluftgebläse
    - Abluftgebläse
    - Abluftgebläse-Drehzahl
  - Bypass
    - Bypass
    - Außenlufttemperatur
    - Zulufttemperatur
    - Ablufttemperatur
    - Fortlufttemperatur
  - Elektr. Vorheizregister
    - Elektr. Vorheizregister
    - Zuluftgebläse-Drehzahl
    - Außenlufttemperatur
    - Zulufttemperatur
  - Elektr. Nachheizregister
    - Elektr. Nachheizregister
    - Zuluftgebläse-Drehzahl
    - Zulufttemperatur
    - Nachheiz.-Zulufttemp.
  - Ext. elektr. Vorheizregister
    - Ext. elektr. Vorheizregister
    - Zuluftgebläse-Drehzahl
    - Außenlufttemperatur
  - Erdwärmetauscher
    - Erdwärmetauscher-Klappe
    - Solekreispumpe
    - Zuluftgebläse-Drehzahl
    - Außenlufttemperatur
- Monitorwerte
  - Grundfunktion
    - Außenlufttemperatur
    - Zulufttemperatur
    - Ablufttemperatur
    - Fortlufttemperatur
    - Zuluftgebläse
    - Zuluftgebläse-Drehzahl
    - Abluftgebläse
    - Abluftgebläse-Drehzahl
    - Anschlussvariante
  - Frostschutz
    - Elektr. Vorheizregister
    - Ext. elektr. Vorheizregister
  - Bypass
  - Nachheizregister
    - Nachheiz.-Zulufttemp.
    - Mischer öffnen
    - Mischer schließen
    - Mischerposition
  - Elektr. Nachheizregister
    - Zulufttemp.-Soll
    - Zulufttemp.-Ist
    - Leistung

- Erdwärmetauscher
    - Erdwärmetauscher-Klappe
    - Solekreispumpe
  - Luftqualität
    - Abluftfeuchte
    - Abluftqualität
    - Raumluftfeuchte
    - Raumluftqualität
    - Luftfeuchte Fernbed. 1
    - Luftfeuchte Fernbed. 2
    - Luftfeuchte Fernbed. 3
    - Luftfeuchte Fernbed. 4
  - Statistik
    - Lüftungsgerät-Laufzeit
  - Störungsanzeigen
    - Aktuelle Störungen
    - Störungshistorie
  - Systeminformationen
    - Lüftung
    - Bedieneinheit
    - Fernbedienung
    - Installationsdatum
  - Wartung
    - Kontaktadresse
  - Reset
    - Störungshistorie
    - Zeitprogr. Lüftung
    - Laufzeiten Lüftung
    - Grundeinstellung
  - Kalibrierung
    - Fühlerabgleich Raumtemp.
    - Uhrzeitkorrektur
- 

## 10 Inspektion und Wartung

### 10.1 Wartung durch den Betreiber

Die Wartung durch den Betreiber beschränkt sich auf:

- Kontrolle und periodischer Austausch von
  - Gerätefilter
  - Filter in den Abluftventilen in den Räumen
  - Wetterschutzgitter an Außen-/Fortluftelementen
- Reinigung des Gehäuses mit einem feuchten Tuch
- Anpassung der Filterlaufzeit (z. B. Verkürzung der Filterlaufzeit bei außergewöhnlicher Luftbelastung durch saisonbedingte Umwelteinflüsse, durch Landwirtschaft oder durch eine viel befahrene Straße)

Zur Durchführung dieser Maßnahmen → Bedienungsanleitung.



Regelmäßige Filterwechsel sind für die Leistung und Energieeffizienz der Anlage wichtig. Ein stark verschmutzter Filter kann zu erhöhter Geräuschentwicklung führen.

---

## 10.2 Wartung durch den Fachbetrieb



Das Lüftungsgerät inkl. Zubehör ist auf Verschmutzung, Korrosion und Beschädigungen zu überprüfen (gemäß DIN 1946-6). Aus hygienischen Aspekten und Gründen der Energieeffizienz werden die regelmäßigen Wartungsmaßnahmen in den in → Tabelle 12 und Tabelle 13 angegebenen Intervallen empfohlen.

| Bauteil, Gerät   | Sichtprüfung hinsichtlich   | Empfohlener Turnus   | Maßnahme              | Ja | Nein |
|--|---|--|-----------------------|----|------|
| Zustand der luftberührten Oberflächen, Dichtungen und Fühler | verschmutzt, glatt, Oberflächen beschädigt, porös, korrodiert     | alle zwei Jahre  | Prüfung durchgeführt  |    |      |
|  |   |  | Ergebnis i. O.        |    |      |
|  |   |  | Maßnahme durchgeführt |    |      |
| Zustand der Lüftungsgeräte und des Luftleitungsnetzes        | verschmutzt, undicht, rissig, Oberflächenbeschichtung geschlossen | alle zwei Jahre  | Prüfung durchgeführt  |    |      |
|  |   |  | Ergebnis i. O.        |    |      |
|  |   |  | Maßnahme durchgeführt |    |      |
| Zustand der Gebläse  | verschmutzt, korrodiert, Riefen in den Oberflächen                | alle zwei Jahre  | Prüfung durchgeführt  |    |      |
|  |   |  | Ergebnis i. O.        |    |      |
|  |   |  | Maßnahme durchgeführt |    |      |
| Zustand der Luftfilter (auch bei Tausch der Luftfilter)      | Filter entsprechend der beschriebenen Kennzeichnung               | alle drei Monate oder nach Bedarf  | Prüfung durchgeführt  |    |      |
|  |   |  | Ergebnis i. O.        |    |      |
|  |   |  | Maßnahme durchgeführt |    |      |
|  | Filter dicht in Gehäuse eingebaut                                 | alle drei Monate oder nach Bedarf  | Prüfung durchgeführt  |    |      |
|  |   |  | Ergebnis i. O.        |    |      |
|  |   |  | Maßnahme durchgeführt |    |      |
| Filterüberwachung funktionsfähig                             | alle drei Monate oder nach Bedarf                                 | Prüfung durchgeführt   |                       |    |      |
|  |   | Ergebnis i. O.   |                       |    |      |
|  |   | Maßnahme durchgeführt  |                       |    |      |
| Tausch des Luftfilters                                       |   | nach Ablauf der Filterlaufzeit (alle 6 Monate, bei hoher Luftbelastung Filterlaufzeit verkürzen) | Prüfung durchgeführt  |    |      |
|  |   |  | Ergebnis i. O.        |    |      |
|  |   |  | Maßnahme durchgeführt |    |      |
| Zustand des Kondensatablaufs (Siphon)                        | funktionsfähig, dicht<br>Kontrolle des Füllstands                 | jährlich   | Prüfung durchgeführt  |    |      |
|  |   |  | Ergebnis i. O.        |    |      |
|  |   |  | Maßnahme durchgeführt |    |      |
| Inspektion, Wartung  | dokumentiert  | alle zwei Jahre  | Prüfung durchgeführt  |    |      |
|  |   |  | Ergebnis i. O.        |    |      |
|  |   |  | Maßnahme durchgeführt |    |      |

Tab. 12 Empfohlene Wartungsmaßnahmen aus hygienischem Aspekt

| Bauteil, Gerät                          | Sichtprüfung hinsichtlich   | Empfohlener Turnus   | Maßnahme              | Ja | Nein |
|---|---|--|-----------------------|----|------|
| Zustand Lüftungsgerät und Luftleitungen | funktionsfähig, verschmutzt, korrodiert, innere/ äußere Dichtheit (Spalte) gegeben, Schließmechanismus in Ordnung | alle zwei Jahre  | Prüfung durchgeführt  |    |      |
|   |   |  | Ergebnis i. O.        |    |      |
|   |   |  | Maßnahme durchgeführt |    |      |
| Zustand Luft-Luft-Wärmetauscher         | funktionsfähig, verschmutzt, sind Ablagerungen vorhanden  | jährlich   | Prüfung durchgeführt  |    |      |
|   |   |  | Ergebnis i. O.        |    |      |
|   |   |  | Maßnahme durchgeführt |    |      |
| Zustand Wärmedämmung der Anlage         | beschädigt, durchfeuchtet   | alle zwei Jahre  | Prüfung durchgeführt  |    |      |
|   |   |  | Ergebnis i. O.        |    |      |
|   |   |  | Maßnahme durchgeführt |    |      |
| Zustand Kondensatablauf                 | funktionsfähig, dicht   | jährlich   | Prüfung durchgeführt  |    |      |
|   |   |  | Ergebnis i. O.        |    |      |
|   |   |  | Maßnahme durchgeführt |    |      |
| Anlagentechnik                          | elektrische Leistungsaufnahme oder Luftvolumenströme, Filter dicht in Gehäuse eingebaut, Regelung funktionsfähig  | alle zwei Jahre  | Prüfung durchgeführt  |    |      |
|   |   |  | Ergebnis i. O.        |    |      |
|   |   |  | Maßnahme durchgeführt |    |      |
| Tausch des Luftfilters                  |   | nach Ablauf der Filterlaufzeit (alle 6 Monate, bei hoher Luftbelastung Filterlaufzeit verkürzen) | Prüfung durchgeführt  |    |      |
|   |   |  | Ergebnis i. O.        |    |      |
|   |   |  | Maßnahme durchgeführt |    |      |
| Inspektion, Wartung                     | dokumentiert  | alle zwei Jahre  | Prüfung durchgeführt  |    |      |
|   |   |  | Ergebnis i. O.        |    |      |
|   |   |  | Maßnahme durchgeführt |    |      |

Tab. 13 Empfohlene Wartungsmaßnahmen aus Gründen der Energieeffizienz

**10.2.1 Gebläse**

Die Gebläse bleiben in der Regel schmutzfrei, da die Luft am Eintritt gefiltert wird (Filter im Gerät und in den Abluftventilen). Durch den Direktantrieb sind die Gebläse technisch wartungsfrei.

**10.2.2 Kondensatableitung**

- ▶ Kondensatwanne im Gerätedeckel mit warmem Wasser und einem Tuch reinigen.
- ▶ Kondensatableitung auf Lecks und Verstopfung überprüfen.
- ▶ Einwandfreien Ablauf in das Abwassernetz sicherstellen.
- ▶ Füllstand im Siphon kontrollieren, ggf. Wasser nachfüllen.

**10.2.3 Wärmetauscher**

**Wärmetauscher ausbauen**

- ▶ Netzstecker ziehen.
- ▶ Siphon [3] abnehmen, dabei auf Restwasser achten.
- ▶ Abdeckung [2] der Elektronik abnehmen.
- ▶ Deckel [1] an den Griffmulden in den Ecken vorsichtig abnehmen. Dabei auf Restwasser am Kondensatablauf achten.

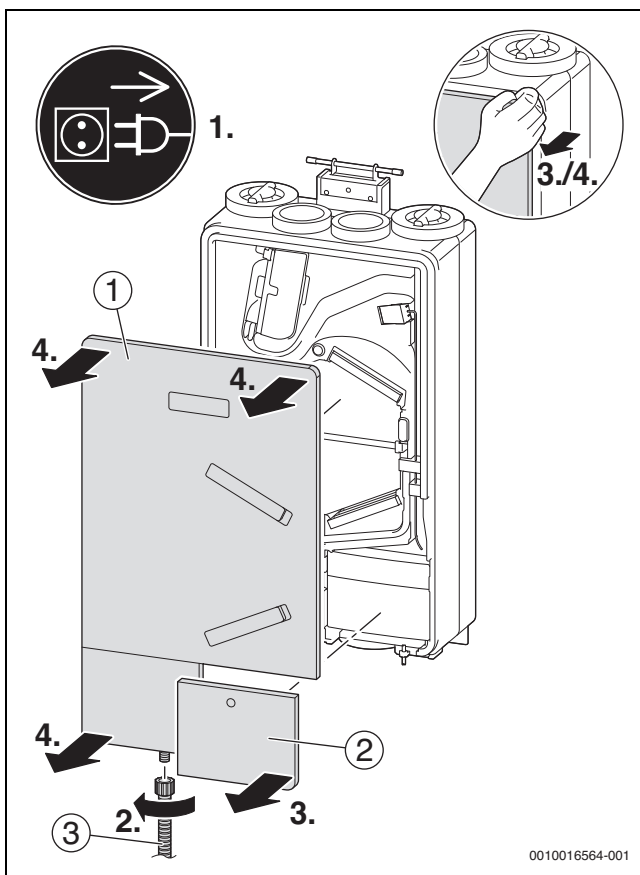


Bild 61 Geräteabdeckung öffnen

- ▶ Schrauben lösen und Sicherheitsbleche des Wärmetauschers abnehmen.

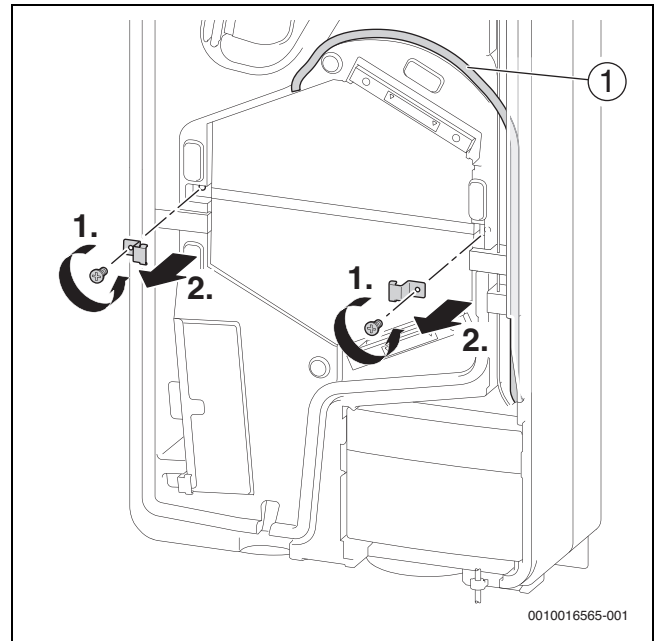


Bild 62

**HINWEIS**

**Geräteschäden!**

- ▶ Bei Ausbau des Wärmetauschers nicht den Rand des EPP-Gehäuses und nicht die umlaufenden Dichtungen beschädigen.

Nur bei V4000CC ... B(S):

- ▶ Deckel der Elektronik abschrauben.
- ▶ Stecker der Bypassklappe ausstecken.
- ▶ Kabel [1] aus Kabelführung lösen.

Bei allen Geräten:

- ▶ Wärmetauscher am Band herausziehen.

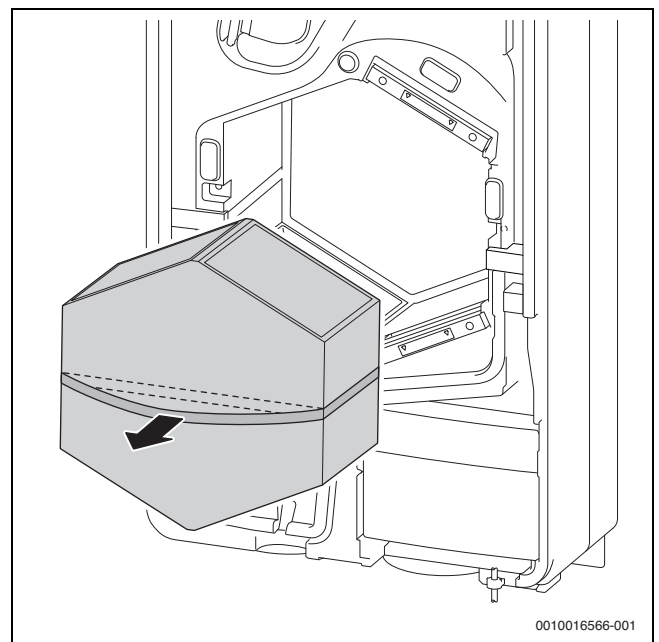


Bild 63

### Wärmetauscher reinigen

#### V4000CC ... (S)

- ▶ Wärmetauscher bei Bedarf mit klarem Wasser gegen die Strömungsrichtung (→ Bild 7 bzw. Bild 8 auf Seite 11) spülen, z. B. mit einem weichen Wasserstrahl der Duschbrause.
- ▶ Wasser aus Wärmetauscher auslaufen lassen und außen abtrocknen.

#### V4000CC ... B(S)



### WARNUNG

#### Elektrischer Schlag!

Die integrierte Bypassklappe wird elektrisch angesteuert. Bei Kontakt mit Wasser kann es zum Kurzschluss kommen.

- ▶ Wärmetauscher nicht mit Wasser spülen.
- 
- ▶ Wärmetauscher bei Bedarf mit dem Staubsauger gegen die Strömungsrichtung (→ Bild 7 bzw. Bild 8 auf Seite 11) aussaugen.

### Wärmetauscher einbauen

Der Einbau erfolgt sinngemäß in umgekehrter Reihenfolge des Ausbaus.

- ▶ Vor dem Einbau sicherstellen, dass alle Dichtungen unversehrt sind, die im Lüftungsgerät in der Aufnahme für den Wärmetauscher angebracht sind.
- ▶ Beim Einbau sicherstellen, dass:
  - beim Wärmetauscher mit integrierter Bypassklappe das Kabel sauber verlegt und an der Elektronik des Lüftungsgeräts eingesteckt ist.
  - die Dichtung des Deckels unversehrt ist.
  - der Deckel des Lüftungsgeräts und die Abdeckung der Elektronik dicht schließen. (Beim Verschließen den Deckel auch auf Höhe des Wärmetauschers andrücken → Bild 64.) Die Nut zwischen Deckel/Abdeckung und Gerät muss gleichmäßig breit sein.
  - der Siphon angebracht und mit ausreichend Wasser befüllt ist bzw. optional beim Enthalpie-Wärmetauscher EHX-B 100 mit dem Verschlussdeckel verschlossen ist (→ Kapitel 5.2.3 "Bei Einsatz von Enthalpie-Wärmetauscher EHX-B 100", Seite 24).

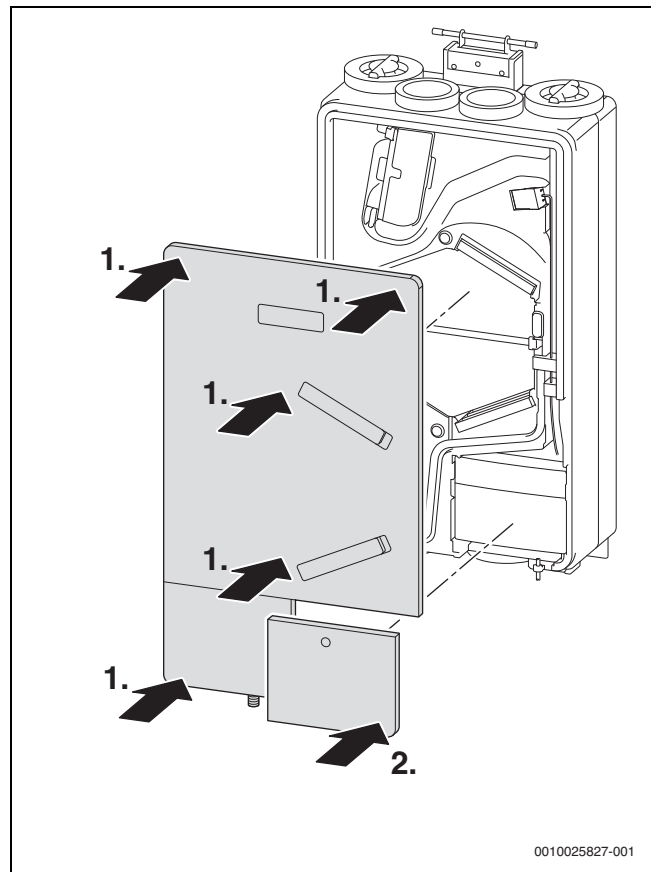


Bild 64 Geräteabdeckung schließen

0010025827-001

### 10.2.4 Nachrüstung von V4000CC ... S mit Wärmetauscher mit integriertem Bypass

Die Lüftungsgeräte V4000CC ... S können mit einem (Enthalpie-)Wärmetauscher mit integriertem Bypass nachgerüstet werden. Dabei muss abschließend an der Bedieneinheit eingestellt werden, dass nun ein (Enthalpie-)Wärmetauscher mit integriertem Bypass installiert ist. Erst dann steht die automatische Bypassfunktion zur Verfügung.

Folgende Einstellungen sind nach der Nachrüstung vorzunehmen:

#### CR 10 H/ CR 11 H:

- ▶ Servicemenü öffnen.
- ▶ U.4 „Bypass installiert“ einstellen:
  - Auswahlknopf drehen, bis U.4 angezeigt wird.
  - Auswahl durch Drücken bestätigen.  
Der eingestellte Wert wird angezeigt.
  - Auswahlknopf drehen, um **1** (ja) auszuwählen.
  - Einstellung durch Drücken bestätigen.
  - Es wird wieder U.4 angezeigt.

#### CV 200/CW 400/HPC 410:

- ▶ Bestätigen, dass ein Bypass installiert ist:
  - **Servicemenü** > **Einstellungen Lüftung** > **Bypass** öffnen.
  - Menüpunkt **Ja** auswählen und bestätigen.
- ▶ Bei Nachrüstung mit Enthalpie-Wärmetauscher EHX-B 100 zusätzlich bestätigen, dass ein Enthalpie-Wärmetauscher installiert ist:
  - **Servicemenü** > **Einstellungen Lüftung** > **Enthalpie-Wärmetauscher** öffnen.
  - Menüpunkt **Ja** auswählen und bestätigen.

## 11 Betriebs- und Störungsanzeigen

### 11.1 Störungen beheben - Allgemeine Hinweise


**GEFAHR**

#### Gefahr durch Stromschlag!

- ▶ Vor Arbeiten am Gerät Anschluss grundsätzlich spannungsfrei machen!



Bei Störungsanzeigen unmittelbar nach der Konfiguration liegt wahrscheinlich eine fehlerhafte Konfiguration vor.

- ▶ Konfiguration sorgfältig prüfen und ggf. wiederholen.



Ein beschädigtes Netzkabel darf nur durch ein Originalersatzteil oder durch ein Kabel gleicher Güte ersetzt werden. Der Einbau darf nur durch eine Fachkraft für Elektroinstallationen erfolgen.

- ▶ Störungen gemäß der nachfolgenden Abschnitte beheben.

### 11.2 Überhitzung der elektrischen Heizregister

Ist im Kanal ein elektrisches Vor- oder Nachheizregister (Zubehör) eingebaut, so ist dieses mit zwei Überhitzungsschutzvorrichtungen ausgestattet, einem automatischen Sicherheitstempurwächter und einem manuell rückstellbaren Sicherheitstempurbegrenzer. Der manuell rückstellbare Sicherheitstempurbegrenzer verhindert bei defektem Temperaturwächter das Überhitzen des Lüftungsgeräts (z.B. bei Blockade eines Luftkanals durch Blätter, Schnee oder Schmutz, o.Ä.).

Bei Auslösen des Überhitzungsschutzes mit manueller Rückstellung erfolgt das Rückstellen gemäß → Installationsanleitung Vorheizregister.

### 11.3 Störungen mit Anzeige

Störungen werden durch die Betriebsanzeige (LED) am Gerät und als Störungs-Code im Display der Bedieneinheit angezeigt.

#### 11.3.1 Störungsanzeige am Gerät

| Betriebsanzeige (LED) | Mögliche Ursachen  | Abhilfe  |
|-----------------------|--|--|
| Leuchtet nicht        | Kodierschalter auf <b>0</b>  | ▶ Kodierschalter einstellen.   |
|                       | Spannungsversorgung unterbrochen   | ▶ Spannungsversorgung einschalten.   |
|                       | Sicherung defekt   | ▶ Sicherung tauschen.  |
|                       | Kurzschluss in der BUS-Verbindung  | ▶ Klinkestecker (X20 Bild 65) richtig einstecken.<br>▶ BUS-Verbindung prüfen und ggf. instandsetzen.   |
| Rot leuchtend         | Kodierschalter auf ungültiger Position oder in Zwischenstellung                                  | ▶ Kodierschalter einstellen.   |
|                       | Verriegelnde Störung → Störungsanzeige im Display der Bedieneinheit                              | ▶ Gerät stromlos schalten.<br>▶ Störungsbehebung gemäß Tabelle 15.<br>▶ Stromversorgung wiederherstellen.  |
| Rot blinkend          | Gerät konfiguriert die Ventilatoren  | ▶ Abwarten bis Konfigurationsprozess abgeschlossen ist.  |
| Grün blinkend         | Maximale Kabellänge der BUS-Verbindung überschritten   | ▶ Kürzere BUS-Verbindung herstellen.   |
|                       | Nicht-verriegelnde Störung → Störungsanzeige im Display der Bedieneinheit                        | ▶ Störungsbehebung gemäß Tabelle 15.   |
|                       | Zeitintervall für den Filterwechsel überschritten → Störungsanzeige im Display der Bedieneinheit | ▶ Filter auswechseln.<br>▶ An Bedieneinheit CR 10 H/CR 11 H Filterlaufzeit zurückzusetzen<br>oder an Bedieneinheit CV 200/CW 400 Filterwechsel bestätigen. |
| Grün leuchtend        | Keine Störung  | Normalbetrieb  |

Tab. 14 Störungsanzeige per LED



**11.3.2 Störungsanzeige an der Bedieneinheit**

| Anzeige Code | Ursache  | Abhilfe   |
|--------------|--|---|
| 7420         | Kein Signal vom Luftfeuchtefühler in der Bedieneinheit vorhanden:    |   |
|              | BUS-Kabel zur Bedieneinheit beschädigt                               | ▶ Beschädigte Kabel instandsetzen oder austauschen.                           |
|              | Bedieneinheit defekt   | ▶ Bedieneinheit austauschen.  |
| 7424         | Unzulässiges Signal vom Außentemperaturfühler:                       |   |
|              | Anschlussstecker am Fühler nicht aufgesteckt                         | ▶ Anschlussstecker aufstecken.  |
|              | Anschlusskabel zum Fühler beschädigt                                 | ▶ Beschädigte Kabel instandsetzen oder austauschen.                           |
|              | Fühler defekt  | ▶ Fühler austauschen.   |
|              | Steuergerät defekt   | ▶ Steuergerät austauschen.  |
| 7425         | Unzulässiges Signal vom Zulufttemperaturfühler:                      |   |
|              | Anschlussstecker am Fühler nicht aufgesteckt                         | ▶ Anschlussstecker aufstecken.  |
|              | Anschlusskabel zum Fühler beschädigt                                 | ▶ Beschädigte Kabel instandsetzen oder austauschen.                           |
|              | Fühler defekt  | ▶ Fühler austauschen.   |
|              | Steuergerät defekt   | ▶ Steuergerät austauschen.  |
| 7426         | Unzulässiges Signal vom Ablufttemperaturfühler:                      |   |
|              | Anschlussstecker am Fühler nicht aufgesteckt                         | ▶ Anschlussstecker aufstecken.  |
|              | Anschlusskabel zum Fühler beschädigt                                 | ▶ Beschädigte Kabel instandsetzen oder austauschen.                           |
|              | Fühler defekt  | ▶ Fühler austauschen.   |
|              | Steuergerät defekt   | ▶ Steuergerät austauschen.  |
| 7427         | Unzulässiges Signal vom Fortlufttemperaturfühler:                    |   |
|              | Anschlussstecker am Fühler nicht aufgesteckt                         | ▶ Anschlussstecker aufstecken.  |
|              | Anschlusskabel zum Fühler beschädigt                                 | ▶ Beschädigte Kabel instandsetzen oder austauschen.                           |
|              | Fühler defekt  | ▶ Fühler austauschen.   |
|              | Steuergerät defekt   | ▶ Steuergerät austauschen.  |
| 7429         | Unzulässiges Signal vom externen Luftqualitätsfühler:                |   |
|              | Falsche Parametereinstellung für den externen Luftqualitätsfühler    | ▶ Parametereinstellung für den externen Luftqualitätsfühler korrigieren.      |
|              | Anschlusskabel zum Fühler beschädigt                                 | ▶ Beschädigte Kabel instandsetzen oder austauschen.                           |
|              | Fühler defekt  | ▶ Fühler austauschen.   |
|              | Steuergerät defekt   | ▶ Steuergerät austauschen.  |
| 7430         | Unzulässiges Signal vom internen Luftfeuchtefühler:                  |   |
|              | Falsche Parametereinstellung für den internen Luftfeuchtefühler      | ▶ Parametereinstellung für den internen Luftfeuchtefühler korrigieren.        |
|              | Anschlusskabel zum Fühler beschädigt                                 | ▶ Beschädigte Kabel instandsetzen oder austauschen.                           |
|              | Fühler defekt  | ▶ Fühler austauschen.   |
|              | Steuergerät defekt   | ▶ Steuergerät austauschen.  |
| 7431         | Keine Kommunikation mit dem Luftqualitätsfühler                      | ▶ Stromversorgung des Lüftungsgeräts unterbrechen und wiederherstellen.       |
|              | Unzulässiges Signal vom internen Luftqualitätsfühler:                |   |
|              | Falsche Parametereinstellung für den internen Luftqualitätsfühler    | ▶ Parametereinstellung für den internen Luftqualitätsfühler korrigieren.      |
|              | Anschlusskabel zum Fühler beschädigt                                 | ▶ Beschädigte Kabel instandsetzen oder austauschen.                           |
|              | Fühler defekt  | ▶ Fühler austauschen.   |
|              | Steuergerät defekt   | ▶ Steuergerät austauschen.  |
| 7432         | Kein Signal vom Abluftgebläse vorhanden:                             |   |
|              | Anschlussstecker des Abluftgebläses im Steuergerät nicht aufgesteckt | ▶ Anschlussstecker aufstecken.  |
|              | Anschlusskabel zum Abluftgebläse beschädigt                          | ▶ Beschädigte Kabel instandsetzen oder austauschen.                           |
|              | Abluftgebläse defekt   | ▶ Abluftgebläse austauschen.  |
| 7433         | Drehzahl des Abluftgebläses zu hoch:                                 |   |
|              | Zu hoher Druckverlust im Kanalsystem für die Abluft                  | ▶ Druckverlust im Kanalsystem für die Abluft reduzieren.                      |
|              | Filter verschmutzt oder zugesetzt                                    | ▶ Filter im Gerät, in den Abluftventilen und im Fortluft-element austauschen. |
|              | Wärmetauscher vereist  | ▶ Einstellparameter für die Frostschutzfunktion korrigieren.                  |

| Anzeige Code | Ursache   | Abhilfe   |
|--------------|---|---|
| 7434         | Drehzahl des Zuluftgebläses zu hoch:  |   |
|              | Zu hoher Druckverlust im Kanalsystem für die Außenluft                                  | ▶ Druckverlust im Kanalsystem für die Außenluft reduzieren.   |
|              | Filter verschmutzt oder zugesetzt   | ▶ Filter im Gerät und im Außenluftluftelement austauschen.  |
|              | Wärmetauscher vereist   | ▶ Einstellparameter für die Frostschutzfunktion korrigieren.  |
| 7435         | Kein Signal vom Zuluftgebläse vorhanden:  |   |
|              | Anschlusstecker des Zuluftgebläses im Steuergerät nicht aufgesteckt                     | ▶ Anschlusstecker aufstecken.   |
|              | Anschlusskabel zum Zuluftgebläse beschädigt   | ▶ Beschädigte Kabel instandsetzen oder austauschen.   |
|              | Zuluftgebläse defekt  | ▶ Zuluftgebläse austauschen.  |
| 7436         | Zeitintervall für Filterwechsel abgelaufen  | ▶ Filter tauschen.  |
| 7437         | Interne Störung im Steuergerät  | ▶ Steuergerät tauschen.   |
| 7438         | Ungültige Position des Kodierschalters:   |   |
|              | Kodierschalter zwischen 2 gültigen Positionen   | ▶ Kodierschalter auf eine gültige Position drehen.  |
|              | Kodierschalter defekt   | ▶ Steuergerät austauschen.  |
| 7439         | Kodierschalter steht auf Stellung 10 (autark) statt 1 (systemintegriert)                | ▶ Gewünschte Systemkonfiguration einstellen und zulässige Bedieneinheiten verbinden.  |
| 7440         | Unzulässige Einstellparameter im Steuergerät  | ▶ Gerätetyp prüfen und ggf. richtig einstellen.<br>▶ Modell des Ersatzteils prüfen und ggf. austauschen.  |
|              | Modbusverbindung zu Ventilatoren kann nicht hergestellt werden.                         | ▶ Datenverbindung und Konfiguration der Ventilatoren prüfen.  |
| 7442         | Unzulässiges Signal vom Zulufttemperaturfühler für das elektrische Nachheizregister:    |   |
|              | Anschlusstecker am Zulufttemperaturfühler nicht aufgesteckt                             | ▶ Anschlusstecker aufstecken.   |
|              | Anschlusskabel zum Zulufttemperaturfühler beschädigt                                    | ▶ Beschädigte Kabel instandsetzen oder austauschen.   |
|              | Zulufttemperaturfühler defekt   | ▶ Zulufttemperaturfühler austauschen.   |
|              | Steuergerät defekt  | ▶ Steuergerät austauschen.  |
| 7443         | Maximal zulässige Temperatur im Gerät überschritten:                                    |   |
|              | Heizregister nicht korrekt installiert  | ▶ Heizregister richtig installieren.  |
|              | Temperaturfühler defekt   | ▶ Werte der Temperaturfühler kontrollieren und defekte Temperaturfühler austauschen.  |
| 7444         | Minimale Zulufttemperatur unterschritten:   |   |
|              | Elektrisches Vorheizregister defekt   | ▶ Elektrisches Vorheizregister austauschen.   |
|              | Manuell rückstellbarer Überhitzungsschutz am elektrischen Vorheizregister hat ausgelöst | ▶ Störungsursache beseitigen und Überhitzungsschutz manuell zurücksetzen.<br>▶ Luftkanäle und Fliegengitter auf Verschmutzung prüfen, ggf. reinigen.<br>▶ Filter auf Verschmutzung prüfen und ggf. austauschen. |
|              | Fehlerhafte Konfiguration der A/B-Variante (Vorheizregister nicht in Außenluft)         | ▶ Umbau A/B-Variante entsprechend IM (Vorheizregister, Steckbrücke CV1, Siphon).  |
|              | Abluftleitung ist blockiert (zu hoher Druckverlust im Kanalsystem)                      | ▶ Sichtprüfung und Reinigen der Abluftleitungen.  |
|              | Abluftfilter ist blockiert (verschmutzt oder zugesetzt)                                 | ▶ Überprüfen und Tausch der Luftfilter.   |
|              | Wärmetauscher ist blockiert (vereist).  | ▶ Überprüfen und Reinigen des Wärmeübertragers.   |
|              | Abluftgebläse ist beschädigt.   | ▶ Überprüfen der Funktionsweise der Gebläse.<br>▶ Austausch des Abluftgebläses.   |
|              | Bypass verschoben   | ▶ Position Bypass prüfen und richtig platzieren.  |
| 7445         | Keine Kommunikation der Bedieneinheit mit integriertem Luftfeuchtefühler:               |   |
|              | Bedieneinheit nicht angeschlossen   | ▶ Bedieneinheit anschließen.  |
|              | BUS-Kabel zur Bedieneinheit beschädigt  | ▶ Beschädigte Kabel instandsetzen oder austauschen.   |
|              | Falsche Parametereinstellung für die Bedieneinheit                                      | ▶ Parametereinstellung für Bedieneinheit mit Luftfeuchtefühler anpassen.  |
| 7446         | Differenzdruckwächter hat ausgelöst:  |   |
|              | Brücke für den Betrieb ohne Differenzdruckwächter nicht installiert                     | ▶ Brücke einbauen.  |
|              | Differenzdruckwächter nicht korrekt angeschlossen                                       | ▶ Differenzdruckwächter korrekt anschließen.  |
|              | Differenzdruckwächter defekt  | ▶ Differenzdruckwächter austauschen.  |
|              | Steuergerät defekt  | ▶ Steuergerät austauschen.  |
|              | Zuluftfilter verschmutzt oder zugesetzt   | ▶ Filter wechseln.  |

| Anzeige Code | Ursache   | Abhilfe   |
|--------------|---|---|
| 7447         | Elektrisches Vorheizregister ohne Funktion:   |   |
|              | Elektrisches Vorheizregister nicht installiert  | ▶ Elektrisches Vorheizregister einbauen.  |
|              | Elektrisches Vorheizregister falsch angeschlossen                                       | ▶ Elektrisches Vorheizregister korrekt anschließen.   |
|              | Elektrisches Vorheizregister defekt   | ▶ Elektrisches Vorheizregister austauschen.   |
|              | Steuergerät defekt  | ▶ Steuergerät austauschen.  |
|              | Manuell rückstellbarer Überhitzungsschutz am elektrischen Vorheizregister hat ausgelöst | ▶ Störungsursache beseitigen und Überhitzungsschutz manuell zurücksetzen.<br>▶ Luftkanäle und Fliegengitter auf Verschmutzung prüfen, ggf. reinigen.<br>▶ Filter auf Verschmutzung prüfen und ggf. austauschen. |
|              | Bypassklappe hängt fest   | ▶ Stellung der Bypassklappe prüfen, ggf. lösen und schmieren.   |
| 7448         | Bypassklappe defekt   | ▶ Bypassklappe austauschen.   |
|              | Bypassklappe hängt fest   | ▶ Stellung der Bypassklappe prüfen, ggf. lösen und schmieren.   |
| 7450         | Bypassklappe defekt   | ▶ Bypassklappe austauschen.   |
|              | Unzulässiges Signal vom internen Fühler in Abluft:                                      |   |
|              | Anschlussstecker am Steuergerät nicht aufgesteckt                                       | ▶ Anschlussstecker aufstecken.  |
|              | Anschlusskabel zum Fühler beschädigt  | ▶ Fühler austauschen.   |
|              | Fühler defekt   | ▶ Fühler austauschen.   |
| 7451         | Steuergerät defekt  | ▶ Steuergerät austauschen.  |
|              | Unzulässiges Signal vom internen Fühler in Außenluft:                                   |   |
|              | Anschlussstecker am Steuergerät nicht aufgesteckt                                       | ▶ Anschlussstecker aufstecken.  |
|              | Anschlusskabel zum Fühler beschädigt  | ▶ Fühler austauschen.   |
|              | Fühler defekt   | ▶ Fühler austauschen.   |
| 7452         | Steuergerät defekt  | ▶ Steuergerät austauschen.  |
|              | Unzulässiges Signal vom internen Fühler in Fortluft:                                    |   |
|              | Anschlussstecker am Steuergerät nicht aufgesteckt                                       | ▶ Anschlussstecker aufstecken.  |
|              | Anschlusskabel zum Fühler beschädigt  | ▶ Fühler austauschen.   |
|              | Fühler defekt   | ▶ Fühler austauschen.   |
| 7453         | Steuergerät defekt  | ▶ Steuergerät austauschen.  |
|              | Unzulässiges Signal vom internen Fühler in Zuluft:                                      |   |
|              | Anschlussstecker am Steuergerät nicht aufgesteckt                                       | ▶ Anschlussstecker aufstecken.  |
|              | Anschlusskabel zum Fühler beschädigt  | ▶ Fühler austauschen.   |
|              | Fühler defekt   | ▶ Fühler austauschen.   |
| 7454         | Steuergerät defekt  | ▶ Steuergerät austauschen.  |
|              | Volumenströme von Zuluft und Abluft stimmen nicht überein:                              |   |
|              | Zu hoher Druckverlust im Kanalsystem für die Abluft oder Zuluft:                        | ▶ Druckverlust im Kanalsystem für die Abluft/Zuluft reduzieren, z. B. durch Reinigen der Gitter, Filter und Kanäle.   |
|              | Filter verschmutzt oder zugesetzt   | ▶ Filter im Gerät und im Außenluftluftelement austauschen.  |
| 7455         | Wärmetauscher vereist   | ▶ Gerät vom Netz nehmen und nach 24 h wieder einschalten.   |
|              | Konfiguration Luftqualitätsfühler fehlerhaft:   |   |
|              | Luftqualitätsfühler wurde bei Systemstart nicht konfiguriert                            | ▶ Neustart des Lüftungsgeräts.  |
|              | Kommunikation mit Luftqualitätsfühler ist unterbrochen                                  |   |

Tab. 15 Störungsanzeige an der Bedieneinheit

## 11.4 Störungen ohne Anzeige

| Störung  | Ursache  | Abhilfe   |
|--|--|---|
| Gerät lässt sich nicht in Betrieb nehmen/ist ausgeschaltet   | Gerät elektrisch nicht angeschlossen, Stecker nicht eingesteckt  | <ul style="list-style-type: none"> <li>▶ Stecker in Steckdose einstecken.</li> <li>▶ Netzspannung prüfen.</li> <li>▶ Sicherungen auf Steuergerät prüfen.</li> </ul>   |
|  | Bei Betrieb mit raumluftabhängiger Feuerstätte und Verwendung eines bauseitigen Differenzdruckwächters: Differenzdruckwächter hat ausgelöst. | <ul style="list-style-type: none"> <li>▶ Verdrahtung und Positionierung des Differenzdruckwächters prüfen (→ Anleitung des Differenzdruckwächters).</li> <li>▶ Bedingungen für gemeinsamen Betrieb des Lüftungsgerätes mit einer Feuerstätte prüfen (→ Kapitel 2.12).</li> <li>▶ Die bauseitige Ursache für das Ansprechen des Differenzdruckwächters finden und Mängel beseitigen. Das Lüftungsgerät geht nach erfolgter Freigabe des Differenzdruckwächters wieder in Betrieb.</li> </ul> |
|  | Kodierschalter an Steuergerät in Werkseinstellung  | <ul style="list-style-type: none"> <li>▶ Kodierschalter einstellen (→ Kapitel 7.2.1).</li> </ul>  |
| Luftleistung zu gering   | Gebläsedrehzahl zu niedrig   | <ul style="list-style-type: none"> <li>▶ Einstellung der Lüftungsstufe prüfen.</li> <li>▶ Filter auf Verschmutzung prüfen, ggf. ersetzen.</li> <li>▶ Ventile in den Räumen auf Verschmutzung oder Verstopfung durch Fremdkörper prüfen.</li> <li>▶ Außenluftansaugung und Fortluftauslass auf Verschmutzung prüfen.</li> </ul>  |
| Lüftungsgerät ist zu laut/pfeift   | Gebläsedrehzahl zu hoch  | <ul style="list-style-type: none"> <li>▶ Einstellung der Lüftungsstufe prüfen.</li> </ul>   |
|  | Gebläse defekt   | <ul style="list-style-type: none"> <li>▶ Gebläse tauschen.</li> </ul>   |
|  | Falsche Einstellung der Ventile  | <ul style="list-style-type: none"> <li>▶ Drosselklappen oder Zu- und Abluftventile auf korrekte Stellung prüfen.</li> </ul>   |
|  | Keine Schalldämpfer eingebaut  | <ul style="list-style-type: none"> <li>▶ Geräteschalldämpfer in Zu- und Abluftleitung einbauen.</li> </ul>  |
|  | Nicht passende Schalldämpfer eingebaut   | <ul style="list-style-type: none"> <li>▶ Original Bosch-Schalldämpfer mit passender Charakteristik einbauen.</li> </ul>   |
| Drehzahländerung nicht möglich   | Filter verstopft   | <ul style="list-style-type: none"> <li>▶ Filter wechseln.</li> <li>▶ Intervall für Filterwechsel kürzer einstellen.</li> </ul>  |
|  | Leiterplatte defekt  | <ul style="list-style-type: none"> <li>▶ Leiterplatte tauschen.</li> </ul>  |
| Keine Anzeige an Bedieneinheit, obwohl das Gerät eingeschaltet ist und die Gebläse in Betrieb sind | Gebläse defekt   | <ul style="list-style-type: none"> <li>▶ Gebläse tauschen.</li> </ul>   |
|  | Keine Verbindung zum Gerät   | <ul style="list-style-type: none"> <li>▶ Prüfen, ob Kabel der Bedieneinheit mit dem Gerät verbunden ist.</li> <li>▶ Einstellung des Kodierschalters prüfen (1: systemintegrierter Betrieb in Kombination mit Wärmeerzeuger, 10: autark).</li> </ul>   |
| Geräteinterne Bypassklappe öffnet nicht  | Steckverbinder nicht gesteckt oder defekt  | <ul style="list-style-type: none"> <li>▶ Steckverbinder richtig einstecken.</li> <li>▶ Prüfen, ob Steckerkontaktierung in Ordnung ist.</li> </ul>   |
|  | Falsche Programmierung der Temperaturen  | <ul style="list-style-type: none"> <li>▶ Die Einstellparameter können mit der Bedieneinheit CV 200/CW 400/HPC 410 bearbeitet werden.</li> <li>▶ Prüfen, ob an der Bedieneinheit eingestellt ist, dass ein Wärmetauscher mit integrierter Bypassklappe installiert ist (→ Kapitel 10.2.4).</li> </ul>  |
| Unterdruck im Gebäude  | Im Winter: Gerät ohne elektrisches Vorheizregister (Zubehör), das sich im Abtaubetrieb befindet  | <ul style="list-style-type: none"> <li>▶ Abwarten</li> </ul>  |
|  | Kanäle falsch angeschlossen  | <ul style="list-style-type: none"> <li>▶ Anschluss der Luftkanäle kontrollieren.</li> </ul>   |
|  | Frostschutz wird nicht aktiviert und Wärmetauscher vereist   | <ul style="list-style-type: none"> <li>▶ Anschluss der Luftkanäle kontrollieren.</li> <li>▶ Bei Betrieb mit elektrischem Vorheizregister (Zubehör): Funktion des E-Heizers überprüfen.</li> <li>▶ Bei Betrieb mit elektrischem Vorheizregister (Zubehör): Anschluss des E-Heizers überprüfen.</li> </ul>  |
|  | Filter auf der Außenluftseite verstopft  | <ul style="list-style-type: none"> <li>▶ Filter wechseln.</li> <li>▶ Intervall für Filterwechsel kürzer einstellen.</li> </ul>  |

| Störung  | Ursache   | Abhilfe   |
|--|---|---|
| Keine oder wenig Zuluft<br>Keine oder wenig Abluft | Gerät befindet sich im Abtaubetrieb   | ▶ Abwarten  |
|  | Gebläse läuft nicht   | ▶ Gebläse prüfen.<br>▶ Temperaturfühler prüfen.<br>▶ Steuergerät prüfen.  |
|  | Gebläse läuft   | ▶ Filter auf Verschmutzung prüfen und ggf. austauschen.<br>▶ Filter in den Abluftventilen auf Verschmutzung prüfen und ggf. neue Filter einsetzen.<br>▶ Luftkanäle auf Verschmutzung prüfen und ggf. reinigen.<br>▶ Wärmetauscher auf Verschmutzung oder Vereisung prüfen und ggf. reinigen oder abtauen.<br>▶ Temperaturfühler prüfen und ggf. ersetzen.<br>▶ Prüfen, ob Frostschutz aktiv ist, dann abwarten.<br>▶ Prüfen, ob Abluftgebläse richtig herum eingebaut ist (→ Bild 21 oder 22). Ggf. Abluftgebläse für Wandinstallation umbauen. |
|  | Zuluftgebläse läuft nicht, da Gerät auf Betriebsart „Bypass-Abluft“ eingestellt ist   | ▶ Fenster öffnen.<br>▶ Betriebsart „Bypass-Abluft“ abschalten.  |
|  | Wenn bei niedrigen Außentemperaturen die Leistung des elektrischen Vorheizregisters (Zubehör) nicht mehr ausreicht, wird der Volumenstrom von Zu- und Abluftgebläse zusätzlich reduziert. | ▶ Prüfen, ob die Luftkanäle durch Blätter, Schnee, Schmutz, zusätzlich eingebaute Klappen etc. zugesetzt sind. Ggf. Blockade beseitigen.<br>▶ Leistung des Vorheizregisters prüfen, ggf. zusätzliches Vorheizregister mit entsprechender Leistung einsetzen.<br>▶ Funktion des Heizregisters untersuchen. Prüfen, ob Sicherheitstemperaturbegrenzer ausgelöst hat.  |
|  | Filter verstopft  | ▶ Filter wechseln.<br>▶ Intervall für Filterwechsel kürzer einstellen.  |
| Zuluft zu warm im Sommer                           | Geräteinterner Bypass öffnet nicht  | ▶ Einstellung der Raum-Solltemperatur überprüfen und ggf. tiefer einstellen (Bedieneinheit CV 200/CW 400/HPC 410 erforderlich).<br>▶ Prüfen, ob Bypassklappe klemmt und ggf. lösen.<br>▶ Funktion des Außenlufttemperaturfühlers und des Ablufttemperaturfühlers prüfen.  |
|  | Nachheizregister (Zubehör) in Betrieb   | ▶ Funktion des Heizregisters prüfen.<br>▶ Funktion des Temperaturfühlers nach dem Nachheizregister prüfen.<br>▶ Einstellwert des Temperaturfühlers prüfen.<br>▶ Funktion des Außenlufttemperaturfühlers prüfen.   |
| Zuluft zu warm im Winter                           | Fehlansteuerung des elektrischen Nachheizregisters (Zubehör)  | ▶ Verdrahtung der Temperaturfühler Außenluft/Zuluft nach dem Nachheizregister (Zubehör) auf korrekten Anschluss prüfen (vertauscht).  |
| Zuluft zu kalt im Winter                           | Falsche Gebläsedrehzahl   | ▶ Einstellung der Lüftungsstufe prüfen.   |
|  | Bypass offen  | ▶ Bypass auf Funktion prüfen (Klappe leichtgängig?).  |
|  | Nachheizregister (Zubehör) heizt nicht  | ▶ Funktion des Nachheizregisters prüfen.<br>▶ Funktion des Temperaturfühlers nach dem Nachheizregister prüfen.<br>▶ Einstellwert des Temperaturfühlers prüfen.<br>▶ Funktion des Außenlufttemperaturfühlers prüfen.   |

Tab. 16 Störungen ohne Anzeige

## 12 Umweltschutz/Entsorgung

Der Umweltschutz ist ein Unternehmensgrundsatz der Bosch-Gruppe. Qualität der Produkte, Wirtschaftlichkeit und Umweltschutz sind für uns gleichrangige Ziele. Gesetze und Vorschriften zum Umweltschutz werden strikt eingehalten.

Zum Schutz der Umwelt setzen wir unter Berücksichtigung wirtschaftlicher Gesichtspunkte bestmögliche Technik und Materialien ein.

### Verpackung

Bei der Verpackung sind wir an den länderspezifischen Verwertungssystemen beteiligt, die ein optimales Recycling gewährleisten.

Alle verwendeten Verpackungsmaterialien sind umweltverträglich und wiederverwertbar.

### Altgerät

Altgeräte enthalten Wertstoffe, die wiederverwertet werden können. Die Baugruppen sind leicht zu trennen. Kunststoffe sind gekennzeichnet. Somit können die verschiedenen Baugruppen sortiert und wiederverwertet oder entsorgt werden.

### Elektro- und Elektronik-Altgeräte



Dieses Symbol bedeutet, dass das Produkt nicht zusammen mit anderen Abfällen entsorgt werden darf, sondern zur Behandlung, Sammlung, Wiederverwertung und Entsorgung in die Abfallsammelstellen gebracht werden muss.

Das Symbol gilt für Länder mit Elektronikschrottvorschriften, z. B. „Europäische Richtlinie 2012/19/EG über Elektro- und Elektronik-Altgeräte“. Diese Vorschriften legen die Rahmenbedingungen fest, die für die Rückgabe und das Recycling von Elektronik-Altgeräten in den einzelnen Ländern gelten.

Da elektronische Geräte Gefahrstoffe enthalten können, müssen sie verantwortungsbewusst recycelt werden, um mögliche Umweltschäden und Gefahren für die menschliche Gesundheit zu minimieren. Darüber hinaus trägt das Recycling von Elektronikschrott zur Schonung der natürlichen Ressourcen bei.

Für weitere Informationen zur umweltverträglichen Entsorgung von Elektro- und Elektronik-Altgeräten wenden Sie sich bitte an die zuständigen Behörden vor Ort, an Ihr Abfallentsorgungsunternehmen oder an den Händler, bei dem Sie das Produkt gekauft haben.

Weitere Informationen finden Sie hier:

[www.bosch-homecomfortgroup.com/de/unternehmen/rechtliche-themen/weee/](http://www.bosch-homecomfortgroup.com/de/unternehmen/rechtliche-themen/weee/)

### Batterien

Batterien dürfen nicht im Hausmüll entsorgt werden. Verbrauchte Batterien müssen in den örtlichen Sammelsystemen entsorgt werden.

## 13 Datenschutzhinweise



Wir, die **[DE] Bosch Thermotechnik GmbH, Sophienstraße 30-32, 35576 Wetzlar, Deutschland**, **[AT] Robert Bosch AG, Geschäftsbereich Thermotechnik, Göllnergasse 15-17, 1030 Wien, Österreich**, **[LU] Ferroknepper Buderus S.A., Z.I. Um Monkeler, 20, Op den Drieschen, B.P.201 L-4003**

**Esch-sur-Alzette, Luxemburg** verarbeiten Produkt- und Installationsinformationen, technische Daten und Verbindungsdaten, Kommunikationsdaten, Produktregistrierungsdaten und Daten zur Kundenhistorie zur Bereitstellung der Produktfunktionalität (Art. 6 Abs. 1 S. 1 b DSGVO), zur Erfüllung unserer Produktüberwachungspflicht und aus Produktsicherheitsgründen (Art. 6 Abs. 1 S. 1 f DSGVO), zur Wahrung unserer Rechte im Zusammenhang mit Gewährleistungs- und Produktregistrierungsfragen (Art. 6 Abs. 1 S. 1 f DSGVO), zur Analyse des Vertriebs unserer Produkte sowie zur Bereitstellung von individuellen und produktbezogenen Informationen und Angeboten (Art. 6 Abs. 1 S. 1 f DSGVO). Für die Erbringung von Dienstleistungen wie Vertriebs- und Marketingdienstleistungen, Vertragsmanagement, Zahlungsabwicklung, Programmierung, Datenhosting und Hotline-Services können wir externe Dienstleister und/oder mit Bosch verbundene Unternehmen beauftragen und Daten an diese übertragen. In bestimmten Fällen, jedoch nur, wenn ein angemessener Datenschutz gewährleistet ist, können personenbezogene Daten an Empfänger außerhalb des Europäischen Wirtschaftsraums übermittelt werden. Weitere Informationen werden auf Anfrage bereitgestellt. Sie können sich unter der folgenden Anschrift an unseren Datenschutzbeauftragten wenden: Datenschutzbeauftragter, Information Security and Privacy (C/ISP), Robert Bosch GmbH, Postfach 30 02 20, 70442 Stuttgart, DEUTSCHLAND.

Sie haben das Recht, der auf Art. 6 Abs. 1 S. 1 f DSGVO beruhenden Verarbeitung Ihrer personenbezogenen Daten aus Gründen, die sich aus Ihrer besonderen Situation ergeben, oder zu Zwecken der Direktwerbung jederzeit zu widersprechen. Zur Wahrnehmung Ihrer Rechte kontaktieren Sie uns bitte unter **[DE] [privacy.ttde@bosch.com](mailto:privacy.ttde@bosch.com)**, **[AT] [DPO@bosch.com](mailto:DPO@bosch.com)**, **[LU] [DPO@bosch.com](mailto:DPO@bosch.com)**. Für weitere Informationen folgen Sie bitte dem QR-Code.

**14 Anhang**

**14.1 Elektrische Verdrahtung**

**14.1.1 Werkseitige elektrische Anschlüsse**

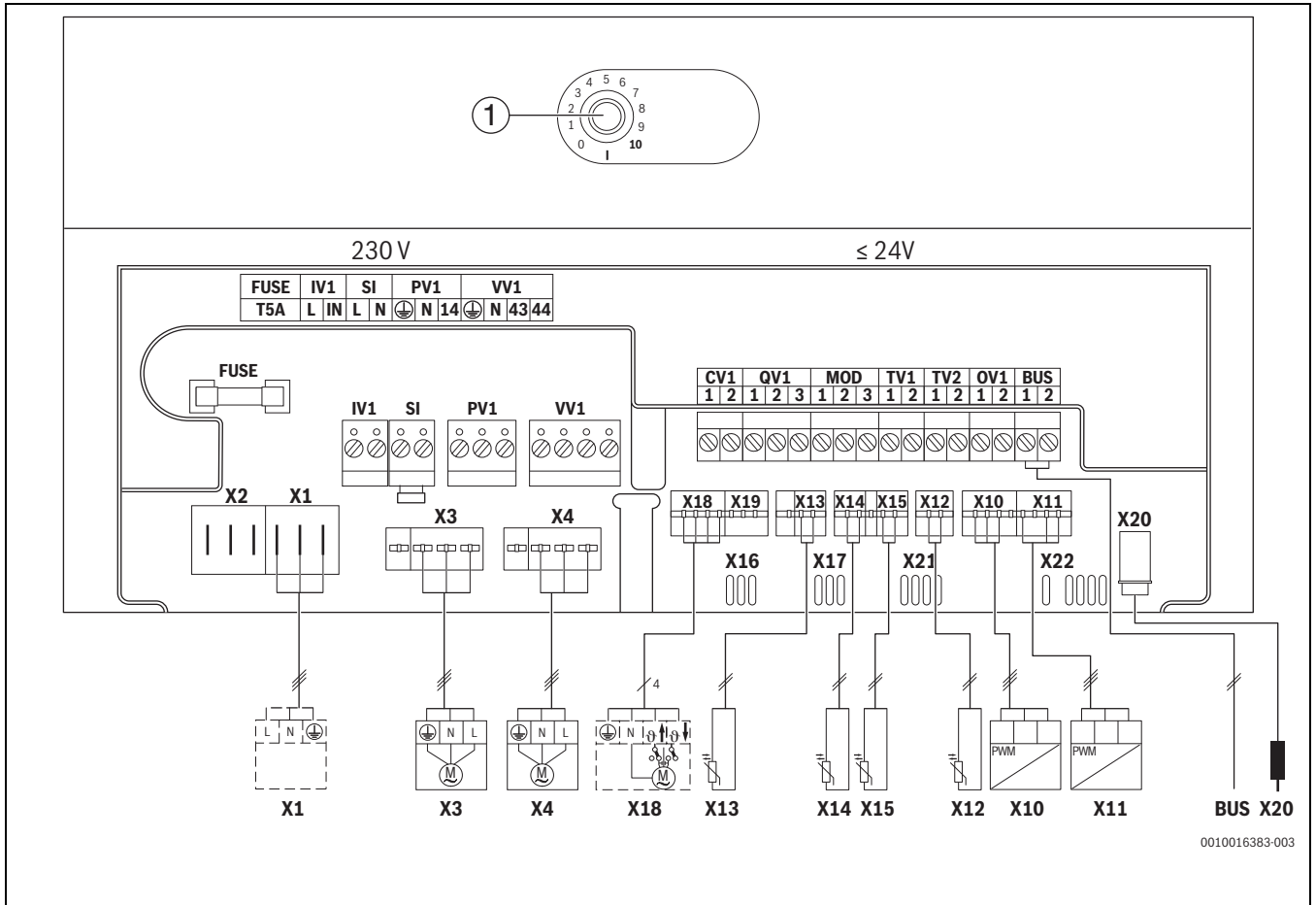


Bild 65 Werkseitige elektrische Anschlüsse auf der Leiterplatte

- [1] Kodierschalter (→ Bild 66 und 67, Einstellung siehe → Kapitel 7.2.1, Seite 39)
- BUS BUS-System EMS 2 (z. B. Bedieneinheit)
- SI Brücke (werkseitig) oder Differenzdruckwächter (bauseitig)
- X1 230 V AC Netzspannung
- X3 Zuluftgebläse
- X4 Abluftgebläse
- X10 Zuluftgebläse (PWM)
- X11 Abluftgebläse (PWM)
- X12 Außenlufttemperaturfühler
- X13 Zulufttemperaturfühler
- X14 Ablufttemperaturfühler
- X15 Fortlufttemperaturfühler
- X18 Bei V4000CC ... B(S): Bypassklappe
- X20 BUS-Anschluss Servicestecker (3,5-mm-Klinke)

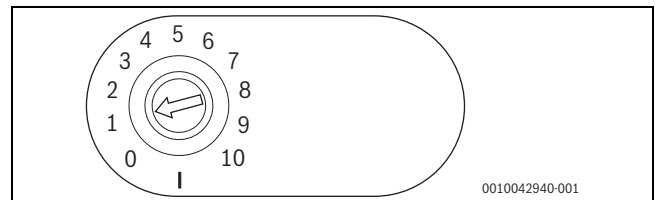


Bild 66 Kodierschalter auf Position 1 = systemintegrierter Betrieb in Kombination mit Wärmeerzeuger

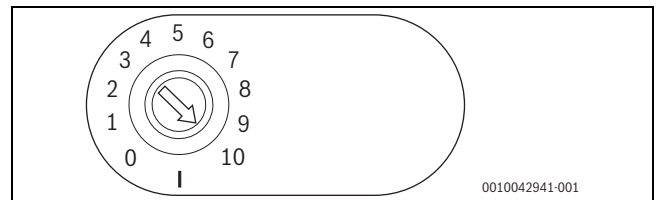
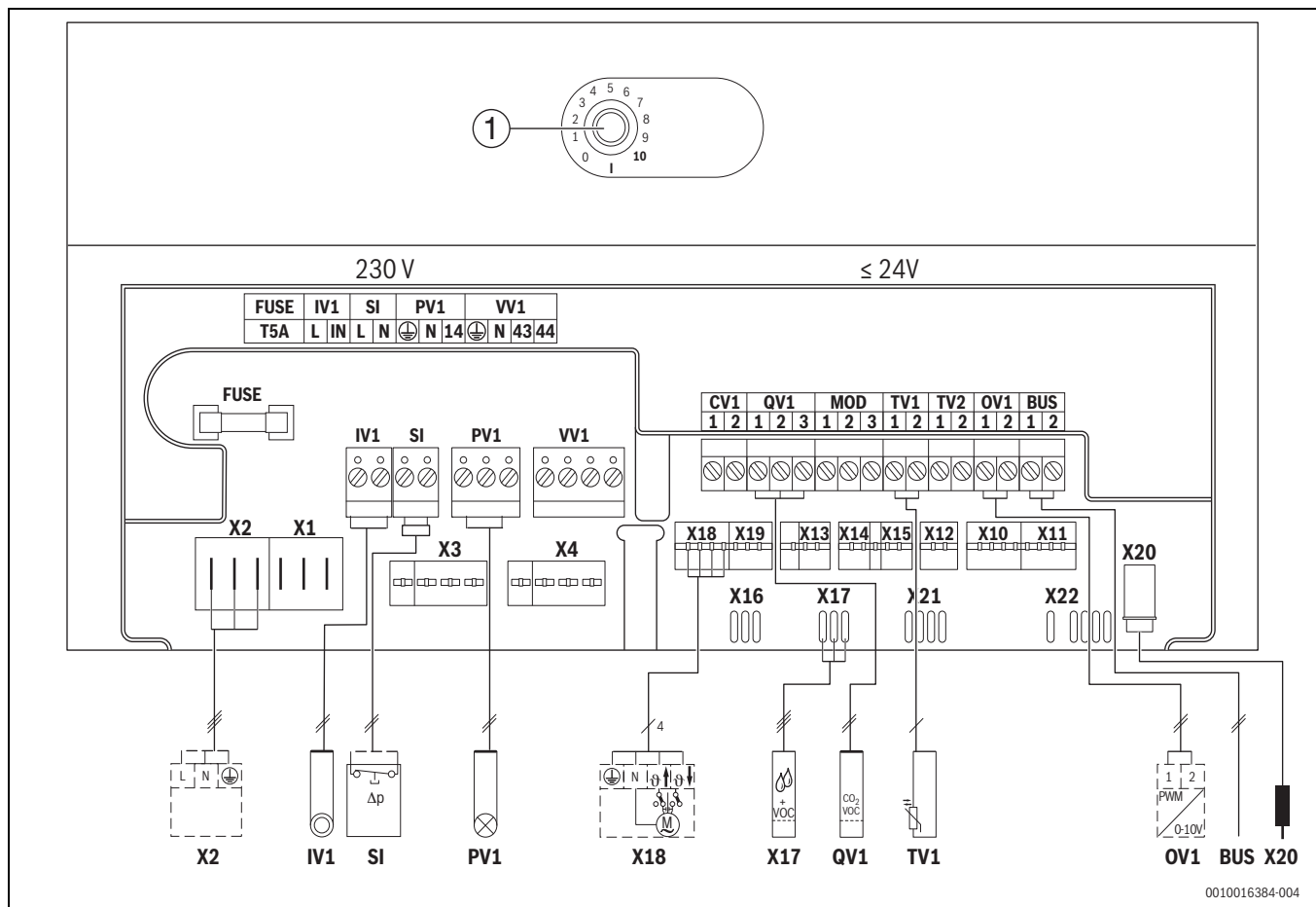


Bild 67 Kodierschalter auf Position 10 = autarker Betrieb

### 14.1.2 Bauseitige elektrische Anschlüsse (Zubehöre)



0010016384-004

Bild 68 Bauseitige elektrische Anschlüsse auf der Leiterplatte

- [1] Kodierschalter (→ Bild 66 und 67, Einstellung siehe → Kapitel 7.2.1, Seite 39)
- BUS BUS-System EMS 2 (z. B. Bedieneinheit)
- IV1 Taster
- OV1 Nachheizregister (1: 0 - 10 V, 2: Masse)
- PV1 Anschluss N/14: externe Störungsanzeige (230V)
- QV1 externer Luftqualitätsfühler, z. B. CO<sub>2</sub>-Fühler (1: 24V, 2: 0 - 10 V, 3: Masse)
- SI Brücke (werkseitig) oder Differenzdruckwächter (bauseitig)
- TV1 Zulufttemperaturfühler für das Nachheizregister
- X2 Vorheizregister
- X17 Luftqualitäts- (VOC) und Luftfeuchtefühler HS/VS-A (bei V4000CC ... BS im Lieferumfang)
- X18 Bypassklappe (optional)<sup>1)</sup>
- X20 BUS-Anschluss Servicestecker (3,5-mm-Klinke)

1) Bei Nachrüstung von V4000CC ... (S) mit Wärmetauscher mit integriertem Bypass (HX-B 100 oder EHX-B 100) oder Nachrüstung von V4000CC ... B(S) mit Wärmetauscher EHX-B 100.



## 14.2 Technische Daten

### Technische Daten der Geräte

|   | Einheit               | V4000CC 100 (S)                | V4000CC 100 B(S)  | V4000CC 120 (S)                | V4000CC 120 B(S)  |
|---|-----------------------|--------------------------------|---|--------------------------------|---|
| Min.- max. Einsatzbereich Stufe 1 bis Stufe 4   | m <sup>3</sup> /h     | 30 – 135                       | 30 – 135  | 30 – 165                       | 30 – 165  |
| Max. Nennvolumenstrom (EN 13141-7)  | m <sup>3</sup> /h     | 95                             | 95  | 116                            | 116   |
| Max. Pressung bei max. Nennvolumenstrom   | Pa                    | 100                            |   |                                |   |
| Gemittelter Wärmebereitstellungsgrad (Rückgewinnungsgrad) (DIBt)  | %                     | 93                             | 86  | 93                             | 86  |
| Wärmebereitstellungsgrad (Rückgewinnungsgrad) (EN 13141-7)  | %                     | 93                             | 85  | 93                             | 84  |
| Elektrische Leistungsaufnahme (volumenstrombezogen) (EN 13141-7)  | W/(m <sup>3</sup> /h) | 0,33                           | 0,30  | 0,35                           | 0,35  |
| Gewichteter Schalleistungspegel im Aufstellraum bei Decken-/Wandinstallation (EN 13141-7) (max. Nennvolumenstrom, Pressung 50 Pa) | dB(A)                 | 46 / 50                        | 46 / 50   | 50 / - <sup>1)</sup>           | 50 / - <sup>1)</sup>                                    |
| Schutzart   | -                     | IPX4D                          |   |                                |   |
| Spannungsversorgung   | V/Hz                  | 230/50                         |   |                                |   |
| Max. Stromstärke  | A                     | 5                              |   |                                |   |
| Max. Leistungsaufnahme (ohne Zubehöre)  | W                     | 120                            |   |                                |   |
| Max. Leistungsaufnahme bei max. Volumenstrom und 100 Pa Pressung (ErP)  | W                     | 57                             | 54  | 79                             | 79  |
| Leistungsaufnahme Standby-Betrieb   | W                     | 5,4                            |   |                                |   |
| Gebläse   | -                     | EC-Radialventilator            |   | EC-Radialventilator            |   |
| Wärmetauscher   | -                     | Kreuz-Gegenstrom-Wärmetauscher | Kreuz-Gegenstrom-Wärmetauscher mit automatischem Bypass | Kreuz-Gegenstrom-Wärmetauscher | Kreuz-Gegenstrom-Wärmetauscher mit automatischem Bypass |
| Gewicht   | kg                    | 15                             |   |                                |   |
| Länge/Breite/Höhe   | mm                    | 950/560/270                    |   |                                |   |
| Nennweite Kondensatanschluss  | "                     | ½                              |   |                                |   |
| Durchmesser Luftanschluss   | mm                    | 100                            |   |                                |   |
| DIBt.-Zulassung   | -                     | Z-51.3-405                     |   |                                |   |
| PHI-Zertifikat  | -                     | ja                             |   |                                |   |

1) nur Deckeninstallation

Tab. 17 Technische Daten der Geräte

**Widerstandswerte Temperaturfühler**

| Temperatur in °C | Widerstand in $\Omega$ <sup>1)</sup> |
|------------------|--------------------------------------|
| -30              | 168077                               |
| -25              | 127905                               |
| -20              | 98187                                |
| -15              | 75603                                |
| -10              | 58704                                |
| -5               | 45764                                |
| 0                | 35964                                |
| 5                | 28507                                |
| 10               | 22756                                |
| 15               | 18273                                |
| 20               | 14768                                |
| 25               | 11977                                |
| 30               | 9783                                 |
| 35               | 8045                                 |
| 40               | 6650                                 |
| 45               | 5521                                 |
| 50               | 4606                                 |
| 55               | 3855                                 |
| 60               | 3242                                 |

1)  $\pm 1\%$ 

Tab. 18 Widerstandswerte Temperaturfühler

**Kennlinien Druckerhöhung/Volumenstrom**

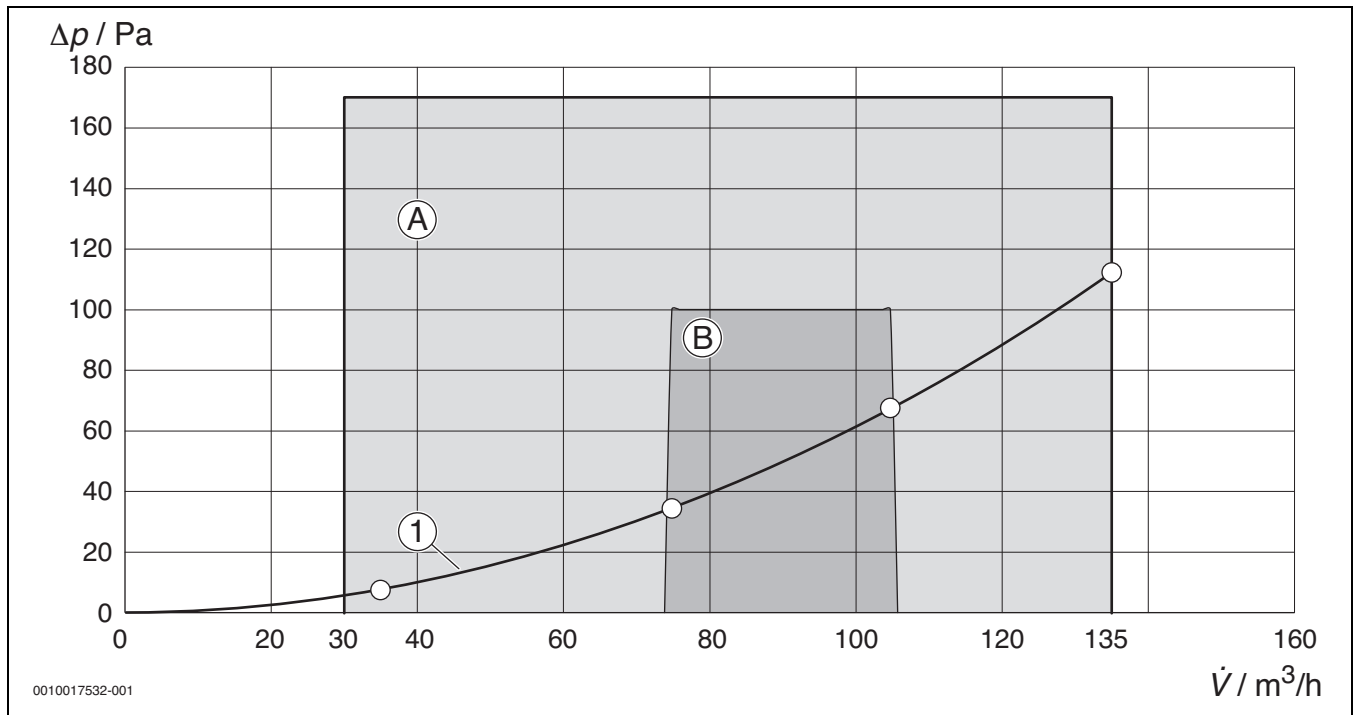


Bild 69 V4000CC 100 ...: Kennlinien Druckerhöhung/Volumenstrom (Lüftungsstufen nach DIN 1946-6)

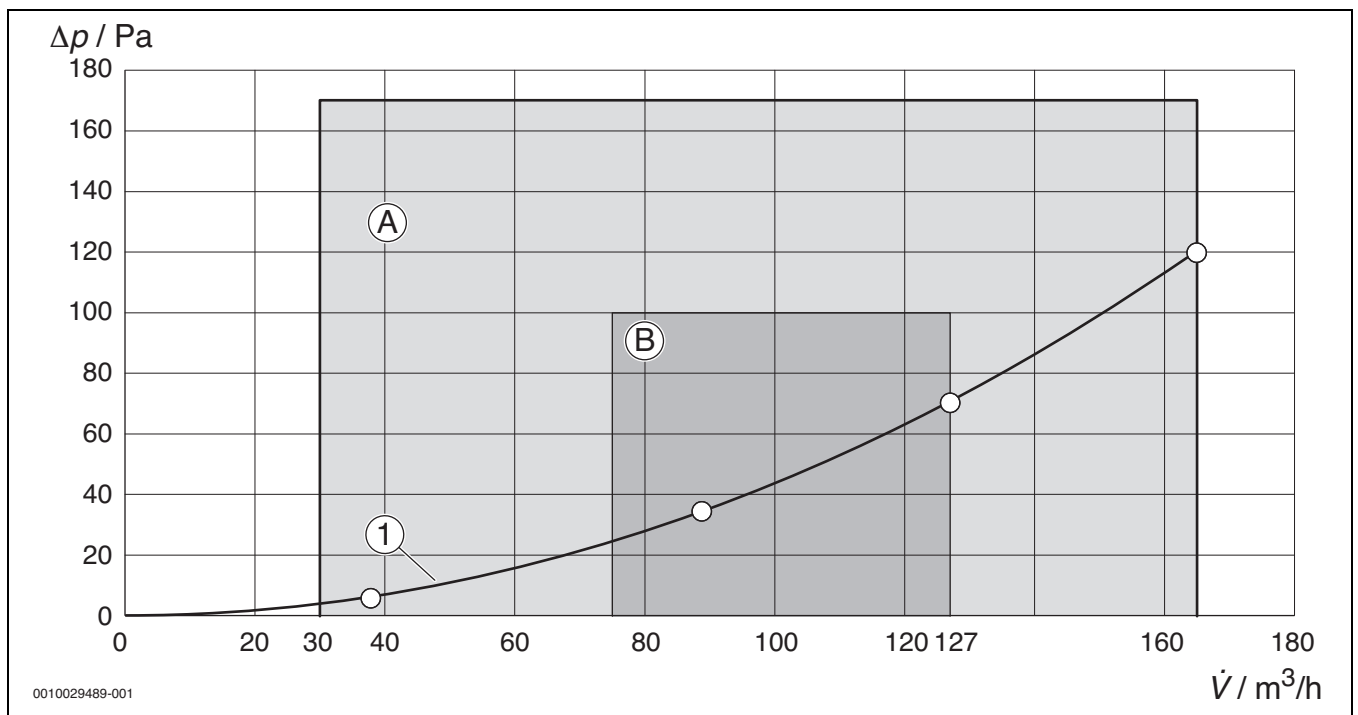


Bild 70 V4000CC 120 ...: Kennlinien Druckerhöhung/Volumenstrom (Lüftungsstufen nach DIN 1946-6)

**Legende zu Bild 69 und 70:**

- $\Delta p$  Statische Druckerhöhung
- $\dot{V}$  Luftvolumenstrom
- A Auslegungsfeld für den gesamten Einsatzbereich
- B Empfohlenes Auslegungsfeld für Lüftungsstufe 3 (100 %)
- 1 Beispiel für eine Anlagenkennlinie mit vier Lüftungsstufen im Einsatzbereich A

### 14.3 Inbetriebnahmeprotokoll Lüftungsgeräte

| Bosch Thermotechnik GmbH – Inbetriebnahmeprotokoll Lüftungsgeräte |   |                                    |             |
|---|---|------------------------------------|-------------|
| Kunde/Anlagenbetreiber:   |   | Installationsfirma / Kundennummer: |             |
| Name, Vorname:  |   | Name, Vorname:                     |             |
| Straße/Hausnummer:  |   | Straße/Hausnummer:                 |             |
| PLZ/Ort:  |   | PLZ/Ort:                           |             |
| Auftragsnummer:   |   | Datum:                             |             |
| Gerätetyp:  |   | Seriennummer:                      |             |
|   |   | <b>Ja</b>                          | <b>Nein</b> |
| <b>1. Fragen zur Anlagenplanung</b>                               |   |                                    |             |
| 1.1   | Wurde die Anlage von Bosch geplant?   |                                    |             |
| 1.2   | Beinhalten die Unterlagen ein Strangschema und Drosseleinstellungen je Raum?                          |                                    |             |
| 1.2   | Gibt es Abweichungen zwischen Ausführung und Planung?   |                                    |             |
| <b>2. Luftverteilung innerhalb eines Gebäudes</b>                 |   |                                    |             |
| 2.1   | Sind die Lüftungsrohre nach Vorgabe am Gerät angeschlossen?   |                                    |             |
| 2.2   | <b>Außenluftanschluss</b>   |                                    |             |
|   | Dach  |                                    |             |
|   | Wand  |                                    |             |
|   | AU-/Fortluftelement   |                                    |             |
| 2.3   | <b>Fortluftanschluss</b>  |                                    |             |
|   | Dach  |                                    |             |
|   | Wand  |                                    |             |
|   | AU-/Fortluftelement   |                                    |             |
| 2.4   | Höhe Wandauslass über Erdboden (in m)   |                                    |             |
|   | Abstand zwischen Außen und Fortluft (in m)  |                                    |             |
| 2.5   | <b>Dämmung</b>  |                                    |             |
|   | Dämmmaterial der Rohrleitungen  |                                    |             |
|   | Dämmdicke in mm   |                                    |             |
|   | Außenluft (dampfdiffusionsdicht) in mm  |                                    |             |
|   | Fortluft (dampfdiffusionsdicht) in mm   |                                    |             |
|   | Zuluft in mm  |                                    |             |
|   | Abluft in mm  |                                    |             |
| 2.6   | <b>Geräteschalldämpfer</b>  |                                    |             |
|   | Außenluft   |                                    |             |
|   | Fortluft  |                                    |             |
|   | Zuluft  |                                    |             |
|   | Abluft  |                                    |             |
| 2.7   | Wurden die Drosselscheiben gemäß Planung installiert?   |                                    |             |
| 2.8   | Sind Überströmöffnungen zwischen Zu- und Ablufträumen vorhanden (z. B.: 1,5 - 2 cm unterer Türspalt)? |                                    |             |
| <b>3. Lüftungsgerät</b>   |   |                                    |             |
| 3.1   | <b>Installationsort</b>   |                                    |             |
|   | Dachgeschoss  |                                    |             |
|   | Wohnung (Raum)  |                                    |             |
|   | Keller  |                                    |             |
|   | Innerhalb der thermischen Hülle (< 18 °C)   |                                    |             |
|   | 14 °C - 18 °C   |                                    |             |
|   | 7 °C - 14 °C  |                                    |             |

| Bosch Thermotechnik GmbH – Inbetriebnahmeprotokoll Lüftungsgeräte |   |    |      |
|---|---|----|------|
|   |   | Ja | Nein |
| 3.2   | <b>Installationsart</b>   |    |      |
|   | Wand  |    |      |
|   | Boden   |    |      |
|   | Decke   |    |      |
|   | In Waage montiert (beide Achsen)?   |    |      |
|   | Zugänglich für Wartung, Reinigung und Filterwechsel?                              |    |      |
| <b>V5001C</b>   |   |    |      |
| 3.3   | Wird das Gerät in Variante B betrieben?   |    |      |
|   | Wird das Gerät in Variante A betrieben?   |    |      |
|   | <b>Variante B (Auslieferungszustand)</b>  |    |      |
|   | el. Vorheizregister links   |    |      |
|   | Brücke CV1 im Steuergerät ist gesetzt   |    |      |
|   | Verschlussstopfen auf Kondensatablauf rechts                                      |    |      |
|   | <b>Variante A</b>   |    |      |
|   | el. Vorheizregister rechts  |    |      |
|   | Keine Brücke auf CV1 im Steuergerät   |    |      |
|   | Verschlussstopfen auf Kondensatablauf links                                       |    |      |
| 3.4   | Ist die installierte Variante auf dem Aufkleber „Filterwechsel“ angekreuzt?       |    |      |
| <b>4. Vorhandene Anlagenbauteile</b>                              |   |    |      |
| 4.1   | <b>Bedieneinheit</b>  |    |      |
|   | CR 10 H   |    |      |
|   | CR 11 H   |    |      |
|   | CV 200  |    |      |
|   | RT 800  |    |      |
| 4.2   | Separate Bedieneinheit angeschlossen und konfiguriert?                            |    |      |
| 4.3   | Bedieneinheit am Wärmeerzeuger angeschlossen und konfiguriert?                    |    |      |
| 4.4   | Ist ein Enthalpie-Wärmetauscher installiert und in der Bedieneinheit eingestellt? |    |      |
| 4.5   | <b>Fühler</b>   |    |      |
|   | CO <sub>2</sub> im Raum   |    |      |
|   | Feuchtfühler im Raum (CR 10 H/CR 11 H)  |    |      |
|   | VOC im Raum   |    |      |
|   | Feuchtfühler in der Abluft  |    |      |
|   | VOC-Fühler in der Abluft  |    |      |
| 4.6   | Nachheizer elektrisch?  |    |      |
| 4.7   | <b>Dunstabzugshaube</b>   |    |      |
|   | Abluft  |    |      |
|   | Umluft (empfohlen)  |    |      |
| 4.8   | <b>Feuerstätte</b>  |    |      |
|   | Raumluftabhängig  |    |      |
|   | Raumluftunabhängig  |    |      |
|   | Erfolgte eine Rücksprache mit dem Schornsteinfeger?                               |    |      |
|   | Verfügt die Anlage über einen Differenzdruckwächter?                              |    |      |
|   | <b>V5001C</b>   |    |      |
|   | Netzanschluss 7 A   |    |      |
|   | Klemme SI 1, 7 A  |    |      |
|   | <b>V4000CC</b>  |    |      |
|   | Netzanschluss 3,5 A   |    |      |
|   | Klemme SI 0, 7 A  |    |      |
| 4.9   | Sonstiges   |    |      |

| Bosch Thermotechnik GmbH – Inbetriebnahmeprotokoll Lüftungsgeräte |   |  | Ja | Nein |
|---|---|--|----|------|
| <b>5.</b>   | <b>Kondensatsiphon</b>  |  |    |      |
| 5.1   | <b>Art des Siphons</b>  |  |    |      |
|   | Schlauchsiphon  |  |    |      |
|   | Kugelsiphon   |  |    |      |
| 5.2   | Wurden die Mindestmontagemaße des Siphons eingehalten?  |  |    |      |
| 5.3   | Ist der Kondensatsiphon senkrecht montiert, dicht und mit Wasser gefüllt?   |  |    |      |
| 5.4   | Ist der Siphon des Lüftungsgerätes vom Hauptsiphon entkoppelt, d.h. frei tropfend installiert, um Über- oder Unterdruck im Siphon sowie eine Geruchsbelästigung zu vermeiden? |  |    |      |
| 5.5   | Ist die Ablaufleitung vom Gerät zum Siphon und der Abwasseranschluss frostfrei und stetig fallend verlegt?  |  |    |      |
| <b>6.</b>   | <b>Verwendete Luftfilter</b>  |  |    |      |
| 6.1   | <b>Zuluft</b>   |  |    |      |
|   | ePM <sub>10</sub> 50 % (M5)   |  |    |      |
|   | ePM <sub>1</sub> 55 % bzw. ePM <sub>1</sub> 70 % (F7)   |  |    |      |
| 6.2   | <b>Abluft</b>   |  |    |      |
|   | ePM <sub>10</sub> 50 % (M5)   |  |    |      |
| 6.3   | Luftfilter in den Abluftventilen vorhanden?   |  |    |      |
| 6.4   | <b>Zustand Filter</b>   |  |    |      |
|   | Neu   |  |    |      |
|   | Verschmutzt   |  |    |      |
|   | Filterlaufzeit an Umgebungsbedingung angepasst? (Grundeinstellung 6 Monate)   |  |    |      |
|   | Geänderter Einstellwert (Monate)  |  |    |      |
| 6.5   | Ggf. Wärmetauscher auf Verschmutzung geprüft?   |  |    |      |
| <b>7.</b>   | <b>Elektrische Verdrahtung verschiedener Zubehörkomponenten</b>   |  |    |      |
| 7.1   | Elektrisches Nachheizregister   |  |    |      |
|   | Ist das elektrische Nachheizregister (0 - 10 V) an die Steuerung angeschlossen?   |  |    |      |
|   | Ist der Temperaturfühler an die Steuerung angeschlossen und in der Bedieneinheit aktiviert?   |  |    |      |
|   | Position geprüft?   |  |    |      |
| 7.2   | CO <sub>2</sub> /VOC-Fühler im Raum   |  |    |      |
|   | Ist der CO <sub>2</sub> /VOC-Fühler in die Steuerung eingesteckt und in der Bedieneinheit aktiviert?  |  |    |      |
| 7.3   | V4000CC: Ist das elektrische Vorheizregister (230 V) in die Steuerung eingesteckt und in der Bedieneinheit aktiviert?   |  |    |      |
| <b>8.</b>   | <b>Ventilatoreinstellung bei Lüftungsstufe 3<sup>1)</sup></b>   |  |    |      |
| 8.1   | Nennvolumenstrom in m <sup>3</sup> /h   |  |    |      |
| 8.2   | Zuluft: Drehzahl in 1/min   |  |    |      |
| 8.3   | Abluft: Drehzahl in 1/min   |  |    |      |
| <b>9.</b>   | <b>Messwerte vor Ort</b>  |  |    |      |
| 9.1   | Installationsort der Bedieneinheit - Temperatur in °C   |  |    |      |
| 9.2   | Außenluft - Temperatur in °C  |  |    |      |
| 9.3   | Fortluft - Temperatur in °C   |  |    |      |
| 9.4   | Zuluft - Temperatur in °C   |  |    |      |
| 9.5   | Abluft - Temperatur in °C   |  |    |      |
|   | Abluft - Relative Luftfeuchte in %  |  |    |      |

| Bosch Thermotechnik GmbH – Inbetriebnahmeprotokoll Lüftungsgeräte |  |                     |  |    |      |
|---|--|---------------------|--|----|------|
|   |  |                     |  | Ja | Nein |
| <b>10. Abluft</b>   |  |                     |  |    |      |
| Raum  | Lüftungsstufe 3 Soll   | Lüftungsstufe 3 Ist |  |    |      |
|   |  |                     |  |    |      |
|   |  |                     |  |    |      |
|   |  |                     |  |    |      |
|   |  |                     |  |    |      |
|   |  |                     |  |    |      |
| Summendarstellung je Rubrik                                       |  |                     |  |    |      |
| <b>11. Zuluft</b>   |  |                     |  |    |      |
| Raum  | Lüftungsstufe 3 Soll   | Lüftungsstufe 3 Ist |  |    |      |
|   |  |                     |  |    |      |
|   |  |                     |  |    |      |
|   |  |                     |  |    |      |
|   |  |                     |  |    |      |
|   |  |                     |  |    |      |
| Summendarstellung je Rubrik                                       |  |                     |  |    |      |
| <b>12. Ergebnis der Inbetriebnahme</b>                            |  |                     |  |    |      |
| 12.1  | Wurde der Kunde eingewiesen und wurden die technischen Dokumente übergeben?                                    |                     |  |    |      |
| 12.2  | Sind in den Luftkanälen große Luftwiderstände erkennbar (z. B. durch Verschmutzung, scharfe Umlenkungen etc.)? |                     |  |    |      |
| 12.3  | Inbetriebnahme erfolgreich abgeschlossen?  |                     |  |    |      |
| 12.4  | Mängel vorhanden?  |                     |  |    |      |
| 12.5  | Mängel: Die Inbetriebnahme wurde abgebrochen, da ...   |                     |  |    |      |
| 12.6  | Die Mängel sind zu beheben und ein Folgetermin zu vereinbaren.   |                     |  |    |      |
| 12.7  | Weitere Auffälligkeiten  |                     |  |    |      |
| <b>Unterschriften</b>   |  |                     |  |    |      |
| <b>Kunde:</b>   |  |                     |  |    |      |
| <b>Heizungsfirma/Monteur/Service-Techniker:</b>                   |  |                     |  |    |      |

1) Nach DIN 1946-6 sind Abweichungen im Volumenstrom von +/- 15% zulässig und gelten nicht als Mangel.

## **DEUTSCHLAND**

Bosch Thermotechnik GmbH  
Postfach 1309  
73243 Wernau  
[www.bosch-homecomfort.de](http://www.bosch-homecomfort.de)

### **Betreuung Fachhandwerk**

Telefon: (0 18 06) 337 335 <sup>1</sup>  
Telefax: (0 18 03) 337 336 <sup>2</sup>  
[Thermotechnik-Profis@de.bosch.com](mailto:Thermotechnik-Profis@de.bosch.com)

### **Technische Beratung/Ersatzteil-Beratung**

Telefon: (0 18 06) 337 330 <sup>1</sup>

### **Kundendienstannahme**

(24-Stunden-Service)  
Telefon: (0 18 06) 337 337 <sup>1</sup>  
Telefax: (0 18 03) 337 339 <sup>2</sup>  
[Thermotechnik-Kundendienst@de.bosch.com](mailto:Thermotechnik-Kundendienst@de.bosch.com)

### **Schulungsannahme**

Telefon: (0 18 06) 003 250 <sup>1</sup>  
Telefax: (0 18 03) 337 336 <sup>2</sup>  
[Thermotechnik-Training@de.bosch.com](mailto:Thermotechnik-Training@de.bosch.com)

## **ÖSTERREICH**

Robert Bosch AG  
Geschäftsbereich Home Comfort  
Göllnergasse 15-17  
1030 Wien

Allgemeine Anfragen:

+43 1 79 722 8391

Technische Hotline:

+43 1 79 722 8666

[www.bosch-homecomfort.at](http://www.bosch-homecomfort.at)  
[verkauf.heizen@at.bosch.com](mailto:verkauf.heizen@at.bosch.com)

## **SCHWEIZ**

Bosch Thermotechnik AG  
Netzibodenstrasse 36  
4133 Pratteln

[www.bosch-homecomfort.ch](http://www.bosch-homecomfort.ch)  
[homecomfort-sales@ch.bosch.com](mailto:homecomfort-sales@ch.bosch.com)

<sup>1</sup> aus dem deutschen Festnetz 0,20 €/Gespräch,  
aus nationalen Mobilfunknetzen 0,60 €/Gespräch.

<sup>2</sup> aus dem deutschen Festnetz 0,09 €/Minute