



Advantix-Badablauf

Grundkörper

- Systemmaß 100
- ohne: Aufsatz

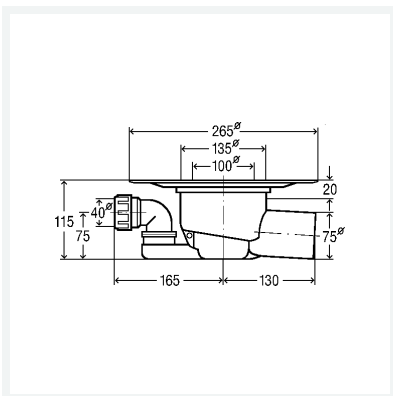
Ausstattung

Stopfen, Abdichtungsflansch, Geruchverschluss herausnehmbar, Zulauf DN40 drehbar

güteüberwacht nach DIN EN 1253

Modell 4921.66

Artikel 284 626



Eigenschaften

Ablaufleistung 10 mm (nach DIN EN 1253)	AL 10	0,75 l/s
Ablaufleistung 20 mm (nach DIN EN 1253)	AL 20	1 l/s
Ablaufleistung Zulauf	ALZ	1,6 l/s
Durchmesser Nominal	DN	70
Ablauf waagrecht	Aw	✓
Gewicht	552 g	
Volumen	12493 cm ³	