

Centra Mischer DR

Dreiwege-Mischer mit abgewinkeltem Durchgang PN6

ANWENDUNG

Die Centra Mischer DR werden in Verbindung mit den Stellantrieben VMM/VRM zur Wassertemperaturregelung in Heizungs- und Klimaanlage eingesetzt.

Sie sind für eine präzise Regelung der Vorlauftemperatur ausgelegt und ihre robuste Bauweise garantiert eine lange Lebensdauer und Zuverlässigkeit im Einsatz.

BESONDERE MERKMALE

- Gehäuse aus Gusseisen mit Flanschanschlüssen (Typ FA)
- Gehäuse aus Gusseisen mit Innengewindeanschlüssen (Typ MA)
- Verchromter Drehschieber für lange Lebensdauer
- Optimale Eigenschaften für die Vorlauftemperaturregelung
- Korrosions- und blockiersicher
- Zuverlässige Montage elektrischer Stellantriebe
- Gut sichtbare Stellungsanzeige
- Große Bandbreite an Durchflussmengen und dafür geeigneten Stellantrieben
- Die DR Mischer werden so eingebaut, dass beide Zuläufe im 90° Winkel durch den Mischer fließen. Vor- und Rücklauf sind dabei vertauschbar.



TECHNISCHE DATEN

Medien	
Medium:	Wasser mit max. 50 % Glykol nach VDI 2035
Druckwerte	
Nenndruck (statisch):	6 bar, 600 kPa
Betriebstemperaturen	
Wassertemperaturen im Ventil:	2...130 °C
Spezifikationen	
Leckrate:	1 % von kvs
Anschlüsse:	Innengewinde (Typ MA) oder Flanschverbindung (Typ FA) gemäß DIN EN 1092-2
Drehwinkel:	90 °
Packung:	doppelte O-Ring-Dichtung
Durchflusskennlinie:	gleichprozentige Kennlinie

AUFBAU

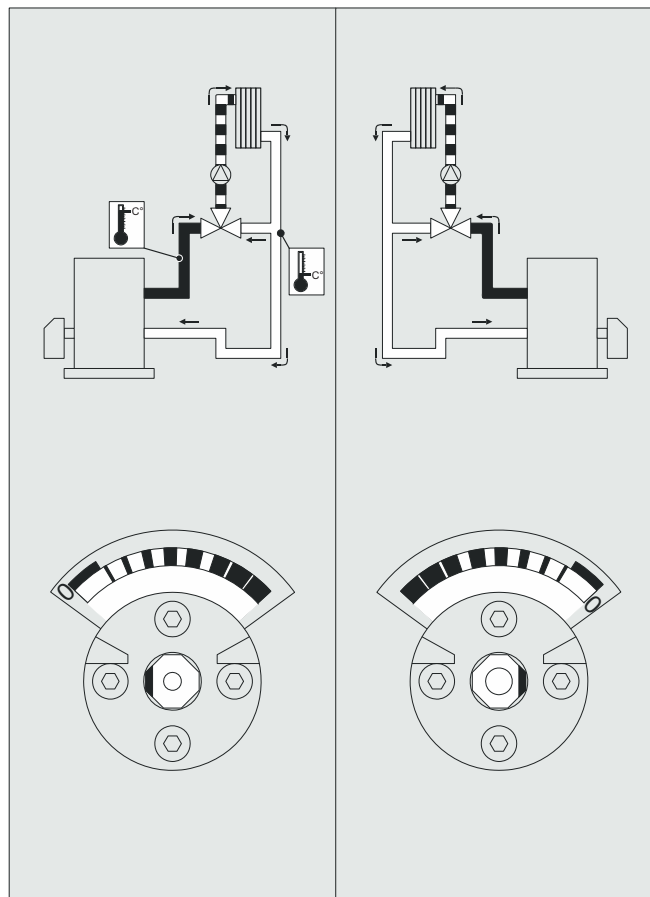
Übersicht	Komponenten	Werkstoffe
	1 Gehäuse	Gusseisen
	Nicht dargestellte Komponenten:	
	Innenteile	verchromtes Gusseisen

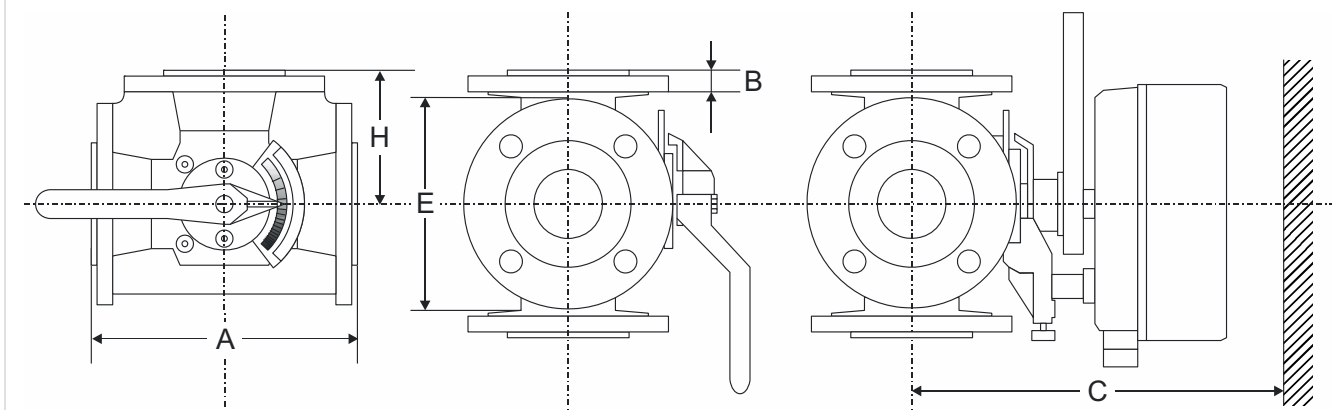
FUNKTION

Das Ventil regelt die Mischwassertemperatur über einen Drehschieber. Dieser Drehschieber passt den Wasserdurchfluss von zwei Eingängen mit Hilfe von zwei Steuerkurven an. Die gewünschte Durchflusswassertemperatur wird erreicht, indem dem heißen Wasser aus dem Kessel ein Anteil des Rücklaufwassers beigefügt wird. Der DR Mischer besitzt spezielle Regelungseigenschaften für eine optimale Regelgüte.

EINBAUHINWEISE

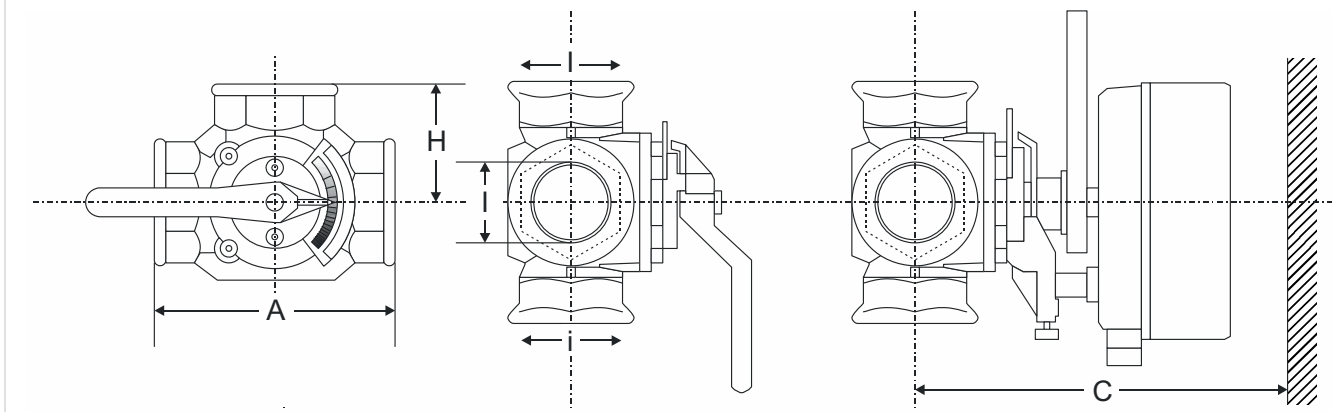
Montage und Grundeinstellung (Mittelstellung)



ABMESSUNGEN**DRxxFA****Übersicht**

DN	A	B	C	E	H	Eigengewicht	Art.-Nr.
40	170	16	240	130	85	7,1 kg	DR40FA
50	190	16	250	140	95	9,8 kg	DR50FA
65	210	16	270	160	105	12,3 kg	DR65FA
80	250	18	270	190	125	21,4 kg	DR80FA
100	270	18	290	210	135	26,5 kg	DR100FA
125	310	20	320	240	155	42,0 kg	DR125FA
150	330	20	325	264	165	49,0 kg	DR150FA
200	390	22	365	320	195	78,0 kg	DR200FA

Hinweis: Alle Bemaßungen in mm, sofern nicht anders angegeben.

DRxxMA**Übersicht**

DN	A	C	Schlüsselweite	H	I	Eigengewicht	Art.-Nr.
15	110	230	41	55	R 1/2"	2,2 kg	DR15MA
20	110	230	46	55	R 3/4"	2,3 kg	DR20MA
25	115	230	50	58	R1"	2,4 kg	DR25MA
32	140	240	60	70	R 1 1/4"	4,1 kg	DR32MA
40	150	240	65	75	R 1 1/2"	4,3 kg	DR40MA

Hinweis: Alle Bemaßungen in mm, sofern nicht anders angegeben.

BESTELLINFORMATION**Produktvarianten**

DN	kvs [m ³ /h]	Δp max [kPa]	Nenn Drehmoment [Nm]	Artikelnummer	
				Innengewinde	Flansch
15	4,0	100	20	DR15MA	-
20	6,3	100	20	DR20MA	-
25	10	100	20	DR25MA	-
32	16	100	20	DR32MA	-
40	25	100	20	DR40MA	DR40FA
50	40	100	20	-	DR50FA
65	63	100	20	-	DR65FA
80	100	100	30	-	DR80FA
100	160	100	40	-	DR100FA
125	250	70	40	-	DR125FA
150	630	50	40	-	DR150FA
200	1600	50	40	-	DR200FA

Zubehör

	Beschreibung	Spannung	Drehmoment (Nm)	Artikelnummer	
	VMM	Stellantrieb: 3-Punkt			
		Drehwinkel 90°	230 V AC	20	VMM20
			24 V AC	20	VMM20-24
			230 V AC	30	VMM30
			24 V AC	30	VMM30-24
			230 V AC	40	VMM40
			24 V AC	40	VMM40-24
	VRM	Stellantrieb: 0/2 - 10 V			
		Drehwinkel 90°	24 V AC/DC	20	VRM20

Ersatzteile

Dreiwege-Mischer DR, Baureihe ab 1988

Übersicht	Pos.	Beschreibung	Größe	Artikelnummer
	3, 4, 5, 6, 7, 10	Dichtungssatz* komplett		
			DN15 - DN40	019001030
			DN50 - DN65	019001040
			DN80 - DN100	019001050
			DN125 - DN200	019001060
	12, 13	O-Ring Deckel mit Schrauben		
				030000114
	10	O-Ring		
	3, 4, 5, 6, 7, 8, 9, 10, 11, 12, 13	Mischerdeckelsatz* komplett mit Schrauben und Dichtungen		
			DN15 - DN25	030000105
			DN32 - DN40	030000106
			DN50 - DN65	030000107
			DN80 - DN100	030000108
			DN125 - DN200	030000392
	2	Drehschieber		
		DN15 (k_{vs} 4,0)	030000110	
		DN20	030000110	
		DN25	030000111	
		DN32	030000112	
		DN40	030000113	
		DN50	030000162	
		DN65	030000164	
		DN80	030000165	
		DN100	030000168	
		DN125	030000388	
14, 15	Mischerhebel mit Schraube			
		DN15 - DN65	030000115	
		DN80 - DN200	030000098	
11	Skala			
		DN15 - DN65	030000117	
		DN80 - DN125	030000123	

* Anzahl der Komponenten je nach Größe



Ademco 1 GmbH
 Hardhofweg 40
 74821 Mosbach
 DEUTSCHLAND
 Tel.: +49 1801 466 388
 Fax: +49 800 0466 388
 info.de@resideo.com
 homecomfort.resideo.com/de

Ademco Austria GmbH
 Office Park 1 / Top B02
 1030 Wien - Schwechat
 ÖSTERREICH
 Tel.: +43 1 227 87 330
 Fax: +43 1 227 87 333
 info.at@resideo.com
 homecomfort.resideo.com/at

Pittway 3 Sàrl
 Zone d'Activités, La Pièce 4
 1180 Rolle
 SCHWEIZ
 Tel.: +41 44 945 01 01
 Fax: +41 44 945 01 06
 info.ch@resideo.com
 homecomfort.resideo.com/ch