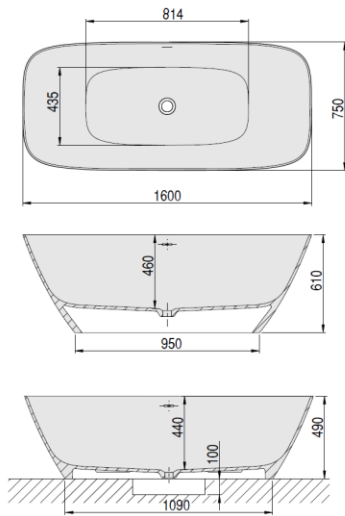




LA SENIA

1600 x 750



DE

Überlaufgarnitur (Klick/Klack), Anschluss Schlauch zur Verbindung an HT-Hausanschluss und Untergestell im Lieferumfang enthalten.

FR

Vidage spécial (clic/clac), raccord de tuyau pour le raccordement / connexion HT-maison et châssis inclus.

NL

Afvoer-/overloopcombinatie (klik/klak), aansluitflexibel voor aansluiting aan bouwzijdige afvoerleiding en Onderstel inbegrepen in leveromvang.



VARIANTE	ARTIKEL-NR.	LÄNGE UND BREITE	HÖHE/TIEFE	INSTALLATIONSHÖHE	NUTZINHALT
Variante Variant	N° D'article Artikelnummer	Longueur Et Largeur Lengte En Breedte (mm) A x B	Hauteur/profondeur Hoogte/diepte (mm)	Hauteur de montage Installatiehoogte (mm)	Contenu utile Nuttige inhoud
D	4501.010	1600 x 750	460	610	333 l
D	4501.013	1600 x 750	460	610	333 l
D	4501L010	1600 x 750	440	490	333 l
D	4501L013	1600 x 750	440	490	333 l

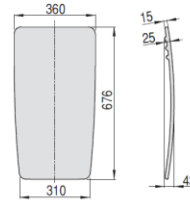
SONDERZUBEHÖR ZU LA SENIA

Accessoires spéciaux pour LaSenia
Speciaal toebehoren aan LaSenia

ARTIKEL-NR.

N° D'article
Artikelnummer

Rückenlehne/ Fußablage 676 x 360 mm
Material: Polyurethan,
Farbe: Schwarz
Dossier/ Repose-pied 676 x 360 mm
Matériau: polyuréthane,
Couleur: noir
Rugleuning en voetensteun 676 x 360 mm
Materiaal: polyurethaan,
kleur: zwart



69194

Schablone für LaSenia 1600 x 750
Gabarit pour LaSenia 1600 x 750
Sjabloon voor LaSenia 1600 x 750

170016

SOLIQUE-FARBEN

BI COLOR



010 Weiß glänzend



109 Weiß matt /
schwarz matt



013 Weiß matt



110 Weiß glänzend /
schwarz matt



111 Weiß glänzend /
schwarz glänzend



112 Weiß glänzend /
schiefergrau glänzend

HOESCH Ablaufstopfen mit Kelch für
Badewanne Namur, Namur Lounge,
LaSenia

59109901.310

Weiß glänzend

HOESCH Ablaufstopfen mit Kelch für
Badewanne Namur, Namur Lounge,
LaSenia

59109901.313

Weiß matt

HOESCH Ablaufstopfen mit Kelch für
Badewanne Namur, Namur Lounge,
LaSenia

59109901.314

Schwarz glänzend

HOESCH Ablaufstopfen mit Kelch für
Badewanne Namur, Namur Lounge,
LaSenia

59109901.362

Schwarz matt

Artikelbeschreibung:

Produkte aus dem Mineralgussmaterial SOLIQUE zeichnen sich durch hervorragende mechanische und technische Eigenschaften aus. Dank der ungewöhnlich glatten Oberfläche bleibt die Duschwanne sauber, was an Orten mit hoher Luftfeuchtigkeit wichtig ist. Zu den unbestreitbaren Vorteilen von Mineralgussprodukten aus SOLIQUE zählt die Widerstandsfähigkeit gegen chemische Substanzen und Verschmutzung. Alle Verschmutzungen können problemlos durch sanfte Reinigung entfernt werden. Mineralguss weist eine hervorragende Verschleißfestigkeit und Widerstandsfähigkeit gegen hohe Temperaturen auf. Dadurch sehen Duschwannen auch nach Jahren noch quasi aus wie neu. Produkte HOESCH aus SOLIQUE sind 100 % recyclebar.

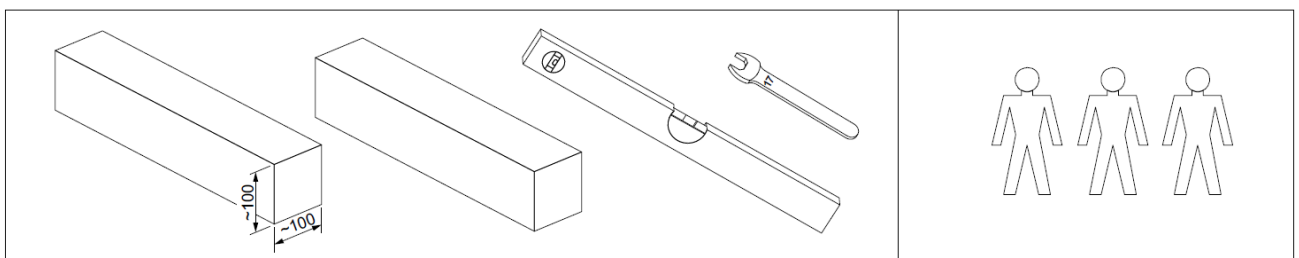
Ästhetische Eigenschaften:

- Warm und angenehm im Kontakt mit dem Körper.
- Extrem glatte Oberflächenstruktur.
- Das Reinigen ist einfach und komfortabel.
- Hartnäckige Flecken werden einfach mit Hilfe von Wasser und milden Reinigungsmitteln aus dem Haushalt entfernt.

Allgemeine Eigenschaften:

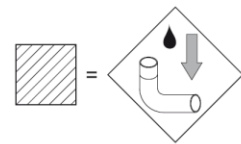
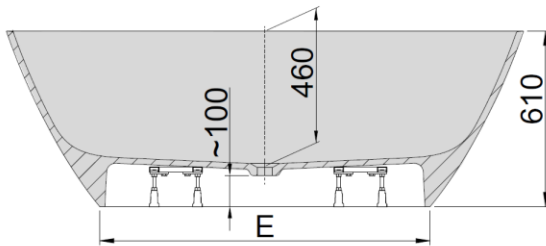
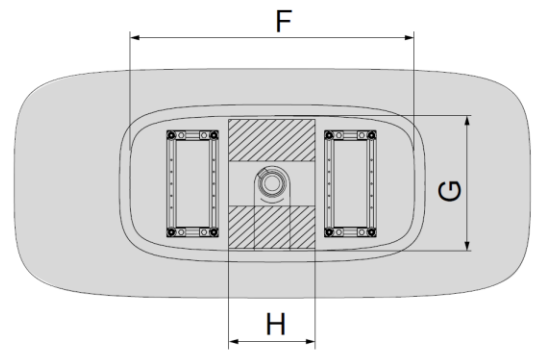
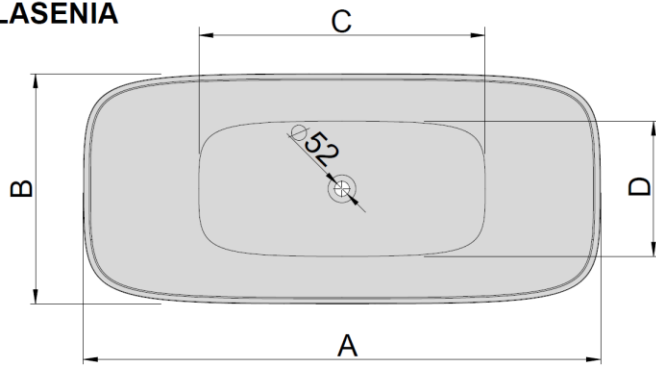
- Solique ist ein Verbundmaterial hauptsächlich aus Dolomit, Harz sowie Härter. Die Oberfläche besteht aus widerstandsfähigem Gelcoat.
- Extrem harte und stabile Materialeigenschaften – d.h. kein Verzug, auch auf großen DW-Flächen.
- Exakt gearbeitete Kanten ermöglichen präzisen Einbau (schmale Silikonnähte).
- Beständig gegen Abrieb und Abnutzung.
- Kratzer bzw. Beschädigungen können mit Politur sowie mit einem Reparaturset beseitigt werden.
- Duschwannen aus Solique können direkt auf den dafür vorgesehenen, ebenen Boden (z.B. Estrich) aufgelegt werden – Füße sowie Gestelle sind nicht erforderlich.
- Solique-Produkte besitzen eine glänzende, glatte Oberfläche und lassen sich hervorragend mit anderen Produkten, wie z.B. Acryl- Badewannen und Keramik kombinieren.
- Solique lässt sich leicht mit handelsüblichen Reinigungsmitteln pflegen.
- Aseptisch: Bakterien und Pilze dringen nicht in die Oberfläche ein.
- Zusätzlich ist eine optionale Antirutschbeschichtung erhältlich, die eine Rutschhemmung nach Rutschklasse C ermöglicht.
- Duschwannen aus Solique entsprechen den Mindest-Anforderungen der schweizerischen Norm SIA 181 sowie den Anforderungen der DIN 4109 bzgl. des Installations-Schallpegel.

Montagehilfe:



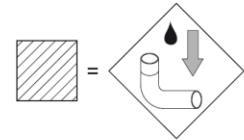
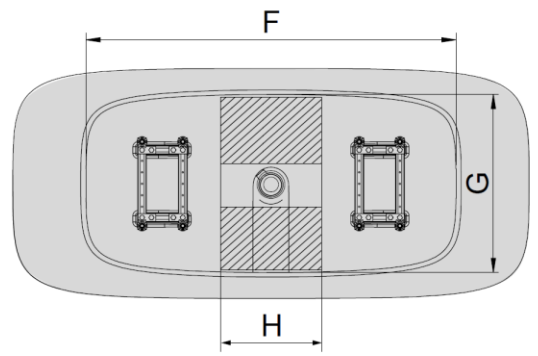
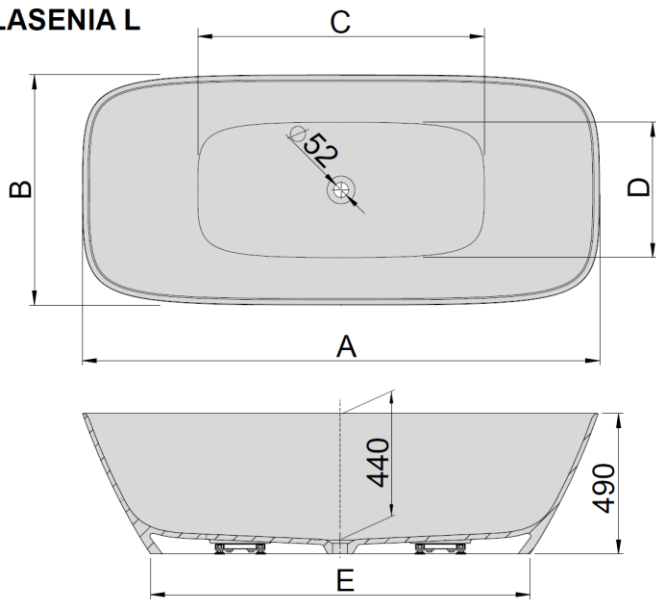
Planungsanleitung:

LASENIA



	A	B	C	D	E	F	G	H
LASENIA 1500 x 700	1500	700	714	385	850	760	390	250
LASENIA 1600 x 750	1600	750	814	435	950	860	440	330
LASENIA 1700 x 750	1700	750	914	435	1050	960	440	370
LASENIA 1800 x 800	1800	800	1014	485	1150	1060	500	440
LASENIA 1800 x 900	1800	900	1014	585	1150	1060	590	470
LASENIA 1900 x 900	1900	900	1114	585	1250	1160	590	540

LASENIA L



	A	B	C	D	E	F	G	H
LASENIA L 1500 x 700	1500	700	738	405	1025	935	522	250
LASENIA L 1600 x 750	1600	750	838	455	1125	1035	572	330
LASENIA L 1700 x 750	1700	750	938	455	1225	1135	572	370
LASENIA L 1800 x 800	1800	800	1038	505	1325	1235	622	440
LASENIA L 1800 x 900	1800	900	1038	607	1325	1235	722	470
LASENIA L 1900 x 900	1900	900	1140	607	1425	1335	722	540