

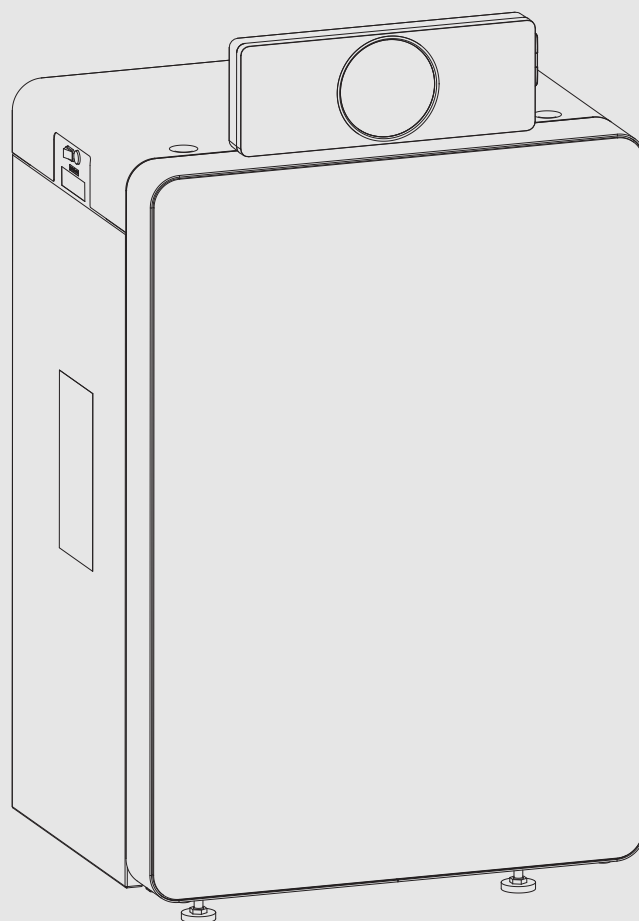


Bedienungsanleitung für den Betreiber

Gas-Brennwertkessel

Condens 8800iF

GC8800iF-15 | GC8800iF-22 | GC8800iF-30 | GC8800iF-40 | GC8800iF-50



Inhaltsverzeichnis

1	Symbolerklärung und Sicherheitshinweise	2
1.1	Symbolerklärung	2
1.2	Allgemeine Sicherheitshinweise	3
1.2.1	Bestimmungsgemäße Verwendung	3
2	Angaben zum Produkt	4
2.1	Konformitätserklärung	4
2.2	Zulässige Brennstoffe	4
2.3	Produktbeschreibung	4
2.3.1	Bedienfeld UI800	4
3	Inbetriebnahme	5
3.1	Betriebsdruck der Heizung kontrollieren	5
3.2	Heizwasser nachfüllen	5
3.3	Heizungsanlage betriebsbereit stellen	5
3.4	Kommunikationsmodul (optionales Zubehör) montieren/demontieren	5
3.5	Heizkessel einschalten	6
3.6	Bedienung	6
3.6.1	Einstellungen am Bedienfeld UI800	6
3.6.2	Bedienfeldübersicht	6
3.6.3	Symbole im Display	6
3.6.4	Bedienung des Menüs	7
3.6.5	Hauptmenü	7
3.6.6	Übersicht des Menüs (Endbenutzer)	8
3.6.7	Druckanzeige Heizungswasser	10
3.6.8	Vorlauftemperatur einstellen	10
3.6.9	Menü Warmwasser	10
3.6.10	Einstellungen für Heizung mit Zeitprogramm (Automatikbetrieb) anpassen	11
3.6.11	Thermische Desinfektion	11
4	Heizungsanlage außer Betrieb nehmen	12
4.1	Heizkessel über das Regelgerät außer Betrieb nehmen	12
4.2	Heizungsanlage entleeren	12
4.3	Heizungsanlage im Notfall außer Betrieb nehmen	12
5	Frostschutz einstellen	12
6	Inspektion und Wartung	12
6.1	Warum ist regelmäßige Wartung wichtig?	13
6.2	Reinigung und Pflege	13
7	Umweltschutz und Entsorgung	13
8	Datenschutzhinweise	13
9	Anhang	14
9.1	Betriebs- und Störungsanzeigen	14
9.1.1	Störungen zurücksetzen	14
9.1.2	Verriegelnde Störung zurücksetzen	14
9.1.3	Betriebsanzeigen	14
9.2	Energiesparhinweise	15

1 Symbolerklärung und Sicherheitshinweise

1.1 Symbolerklärung

Warnhinweise

In Warnhinweisen kennzeichnen Signalwörter die Art und Schwere der Folgen, falls die Maßnahmen zur Abwendung der Gefahr nicht befolgt werden.

Folgende Signalwörter sind definiert und können im vorliegenden Dokument verwendet sein:



GEFAHR bedeutet, dass schwere bis lebensgefährliche Personenschäden auftreten werden.



WARNUNG bedeutet, dass schwere bis lebensgefährliche Personenschäden auftreten können.



VORSICHT bedeutet, dass leichte bis mittelschwere Personenschäden auftreten können.

HINWEIS

HINWEIS bedeutet, dass Sachschäden auftreten können.

Wichtige Informationen



Wichtige Informationen ohne Gefahren für Menschen oder Sachen werden mit dem gezeigten Info-Symbol gekennzeichnet.

Weitere Symbole

Symbol	Bedeutung
▶	Handlungsschritt
→	Querverweis auf eine andere Stelle im Dokument
•	Aufzählung/Listeneintrag
–	Aufzählung/Listeneintrag (2. Ebene)

Tab. 1

1.2 Allgemeine Sicherheitshinweise

⚠ Hinweise für die Zielgruppe

Diese Bedienungsanleitung richtet sich an den Betreiber der Heizungsanlage.

Die Anweisungen in allen Anleitungen müssen eingehalten werden. Bei Nichtbeachten können Sachschäden und Personenschäden bis hin zur Lebensgefahr entstehen.

- ▶ Bedienungsanleitungen (Wärmeerzeuger, Heizungsregler usw.) vor der Bedienung lesen und aufbewahren.
- ▶ Sicherheits- und Warnhinweise beachten.
- ▶ Wärmeerzeuger nur mit montierter und geschlossener Verkleidung betreiben.

1.2.1 Bestimmungsgemäße Verwendung

Das Produkt darf nur zur Erwärmung von Heizwasser und zur Warmwasserbereitung in geschlossenen Warmwasser-Heizungssystemen verwendet werden.

Jede andere Verwendung ist nicht bestimmungsgemäß. Daraus resultierende Schäden sind von der Haftung ausgeschlossen.

⚠ Sicherheit elektrischer Geräte für den Hausgebrauch und ähnliche Zwecke

Zur Vermeidung von Gefährdungen durch elektrische Geräte gelten entsprechend EN 60335-1 folgende Vorgaben:

„Dieses Gerät kann von Kindern ab 8 Jahren und darüber sowie von Personen mit verringerten physischen, sensorischen oder mentalen Fähigkeiten oder Mangel an Erfahrung und Wissen benutzt werden, wenn sie beaufsichtigt oder bezüglich des sicheren Gebrauchs des Gerätes unterwiesen wurden und die daraus resultierenden Gefahren verstehen. Kinder dürfen nicht mit dem Gerät spielen. Reinigung und Benutzer-Wartung dürfen nicht von Kindern ohne Beaufsichtigung durchgeführt werden.“

„Wenn die Netzanschlussleitung beschädigt wird, muss sie durch den Hersteller oder seinen Kundendienst oder eine ähnlich qualifizierte Person ersetzt werden, um Gefährdungen zu vermeiden.“

⚠ Gefahr bei Gasgeruch

- ▶ Gashahn schließen.
- ▶ Fenster und Türen öffnen.
- ▶ Keine elektrischen Schalter, Telefon, Stecker oder Klingel betätigen.
- ▶ Offene Flammen löschen. Nicht rauchen! Kein Feuerzeug und keine Zündquellen jeglicher Art benutzen!
- ▶ Hausbewohner warnen, aber nicht klingeln.
- ▶ Bei hörbarem Ausströmen unverzüglich das Gebäude verlassen. Betreten durch Dritte verhindern, Polizei und Feuerwehr **von außerhalb** des Gebäudes informieren.
- ▶ **Von außerhalb** des Gebäudes Gasversorgungsunternehmen und zugelassenen Fachbetrieb anrufen.

⚠ Gefahr bei Abgasgeruch

- ▶ Heizkessel ausschalten.
- ▶ Fenster und Türen öffnen.
- ▶ Zugelassenen Fachbetrieb benachrichtigen.

⚠ Lebensgefahr durch Kohlenmonoxid

Kohlenmonoxid (CO) ist ein giftiges Gas, das unter anderem bei der unvollständigen Verbrennung fossiler Brennstoffe wie Öl, Gas oder Festbrennstoffen entsteht.

Gefahren entstehen, wenn Kohlenmonoxid aufgrund einer Störung oder einer Undichtigkeit aus der Anlage austritt und sich unbemerkt in Innenräumen ansammelt.

Sie können Kohlenmonoxid weder sehen, schmecken noch riechen.

Um Gefahren durch Kohlenmonoxid zu vermeiden:

- ▶ Anlage regelmäßig durch einen zugelassenen Fachbetrieb inspizieren und warten lassen.

- ▶ CO-Melder verwenden, die bei CO-Austritt rechtzeitig alarmieren.
- ▶ Bei Verdacht auf CO-Austritt:
 - Alle Bewohner warnen und das Gebäude sofort verlassen.
 - Zugelassenen Fachbetrieb benachrichtigen.
 - Mängel beseitigen lassen.

⚠ Bei Geräten mit raumluftabhängigem Betrieb: Vergiftungsgefahr durch Abgase bei unzureichender Verbrennungsluftzufuhr

- ▶ Verbrennungsluftzufuhr sicherstellen.
- ▶ Be- und Entlüftungsöffnungen in Türen, Fenstern und Wänden nicht verschließen oder verkleinern.
- ▶ Ausreichende Verbrennungsluftzufuhr auch bei nachträglich eingebauten Geräten sicherstellen z. B. bei Abluftventilatoren sowie Küchenlüftern und Klimageräten mit Abluftführung nach außen.
- ▶ Bei unzureichender Verbrennungsluftzufuhr das Gerät nicht in Betrieb nehmen.

⚠ Schäden durch Bedienfehler

Bedienfehler können zu Personenschäden und/oder Sachschäden führen.

- ▶ Sicherstellen, dass Kinder das Gerät nicht unbeaufsichtigt bedienen oder damit spielen.
- ▶ Sicherstellen, dass nur Personen Zugang haben, die in der Lage sind, das Gerät sachgerecht zu bedienen.

⚠ Gefahr durch Explosion entzündlicher Gase

- ▶ Arbeiten an gasführenden Bauteilen nur durch einen zugelassenen Fachbetrieb ausführen lassen.

⚠ Aufstellung und Umbau

- ▶ Gerät nur durch einen zugelassenen Heizungsfachbetrieb aufstellen oder umbauen lassen.
- ▶ Abgasführende Teile keinesfalls ändern.
- ▶ Auslauf der Sicherheitsventile keinesfalls verschließen. Während der Aufheizung kann Wasser am Sicherheitsventil des Warmwasserspeichers austreten.

⚠ Gefahr durch explosive und leicht entflammare Materialien

- ▶ Leicht entflammare Materialien (Papier, Gardinen, Kleidung, Verdünnung, Farben usw.) nicht in der Nähe des Heizkessels verwenden oder lagern.

⚠ Verbrennungs- und Raumluf

Um Korrosion zu vermeiden, die Verbrennungs-/Raumluf von aggressiven Stoffen (z. B. Halogen-Kohlenwasserstoff, die Chlor- oder Fluorverbindungen enthalten) frei halten. Diese können z. B. in Lösungsmitteln, Farben, Klebstoffen, Treibgasen und Haushaltsreinigern enthalten sein.

⚠ Inspektion und Wartung

- ▶ **Empfehlung für den Kunden:** Wartungs- und Inspektionsvertrag mit jährlicher Inspektion und bedarfsabhängiger Wartung mit einem zugelassenen Heizungsfachbetrieb abschließen.
- ▶ Der Betreiber ist für die Sicherheit und Umweltverträglichkeit der Heizungsanlage verantwortlich (Bundes-Immissionsschutzgesetz).
- ▶ Nur Originalersatzteile verwenden!

2 Angaben zum Produkt

2.1 Konformitätserklärung

Dieses Produkt entspricht in Konstruktion und Betriebsverhalten den europäischen und nationalen Anforderungen.

CE Mit der CE-Kennzeichnung wird die Konformität des Produkts mit allen anzuwendenden EU-Rechtsvorschriften erklärt, die das Anbringen dieser Kennzeichnung vorsehen.

Der vollständige Text der Konformitätserklärung ist im Internet verfügbar: www.bosch-homecomfort.de.

2.2 Zulässige Brennstoffe

Dieses Produkt darf nur mit Gasen der öffentlichen Gasversorgung betrieben werden.

Für den Gasartumbau und den Betrieb mit Flüssiggas gelten die Informationen in den mit diesem Produkt und/oder dem erforderlichen Zubehör gelieferten Anleitungen.

Angaben zu den zertifizierten Gasarten finden Sie im Kapitel „Technische Daten“ sowie auf dem Typschild am Produkt.

Im Rahmen der Konformitätsbewertung wurde auch der Einsatz von Erdgas mit Wasserstoff-Beimischungen bis zu 20 Vol.-% geprüft und zertifiziert.

Detaillierte Informationen zum gelieferten Gasgemisch und zu dessen Auswirkungen auf die Leistung und den CO₂-Gehalt erhalten Sie auf Anfrage beim zuständigen Gasversorgungsunternehmen und bei unserem Service.

2.3.1 Bedienfeld UI800

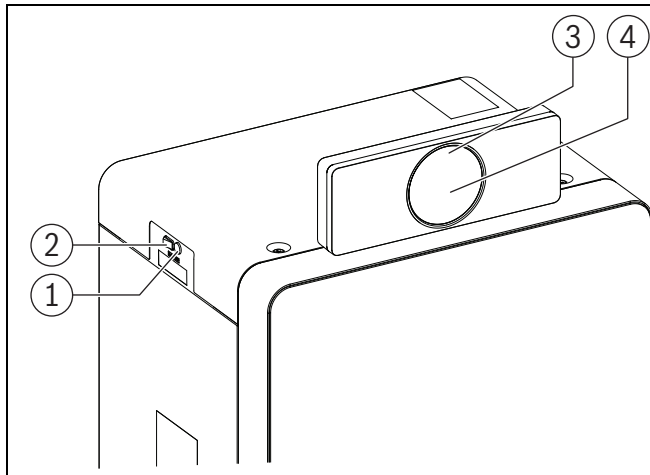


Bild 2 Regelgerät IMX35 mit Bedienfeld UI800

- [1] Gerätesicherung 6,3 A (IMX35)
- [2] Schalter Ein/Aus (IMX35)
- [3] Systemstatus LED
- [4] Bedienfeld UI800
- [5] Steckplatz für Kommunikationsmodul
- [6] Schieber zur Entnahme des Kommunikationsmoduls
- [7] Anschluss für Service-Key (nur für Fachpersonal)

Das Regelgerät IMX35 mit dem Bedienfeld UI800 ermöglicht die Bedienung der Heizungsanlage.

Dazu stehen unter anderem folgende Funktionen zur Verfügung:

- Statusanzeigen für Kessel- und Brennerbetrieb.
- Aktivierung und Deaktivierung des Abgastest/Schornsteinfegerbetrieb.
- Reset von verriegelnden Störungen.
- Aktivierung/Deaktivierung Notbetrieb (Handbetrieb).

2.3 Produktbeschreibung

Das Produkt ist ein Gas-Brennwertkessel mit Aluminium-Guss-Wärmetauscher.

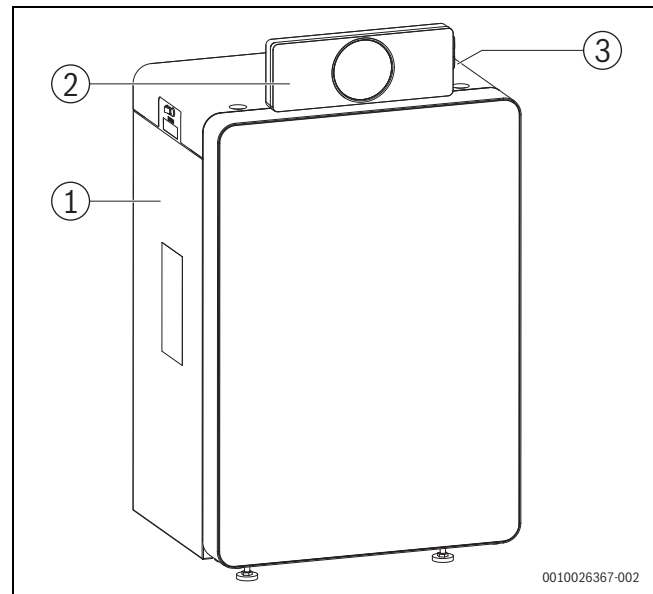
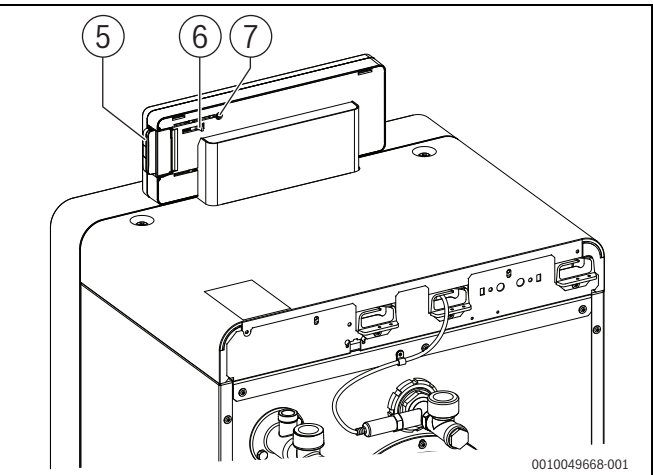


Bild 1 Produktübersicht

- [1] Kesselverkleidung
- [2] Bedieneinheit
- [3] Typschild

Das Regelgerät überwacht und steuert alle elektrischen Bauteile des Heizkessels.



Diese und viele weitere Funktionen werden in der separaten technischen Dokumentation zum Bedienfeld UI800 beschrieben.

3 Inbetriebnahme

3.1 Betriebsdruck der Heizung kontrollieren

Die Betriebsdruck-Anzeige (Zubehör) ist Teil der Anlage außerhalb des Heizkessels.

Der Manometerzeiger [2] zeigt den Betriebsdruck der Heizungsanlage an. Ihr zugelassener Fachbetrieb hat den Betriebsdruck so eingestellt, dass der Manometerzeiger [2] innerhalb der grünen Markierung [3] liegt. Die grüne Markierung kennzeichnet den Betriebsbereich des Betriebsdrucks, der rote Zeiger [1] dessen Untergrenze.

Heizungsanlage betriebsbereit halten:

- ▶ Betriebsdruck regelmäßig kontrollieren.
 - Der Manometerzeiger [2] muss oberhalb des roten Zeigers [1] innerhalb der grünen Markierung [3] sein.

Wenn der Manometerzeiger unterhalb des roten Zeigers ist:

- ▶ Heizwasser nachfüllen.

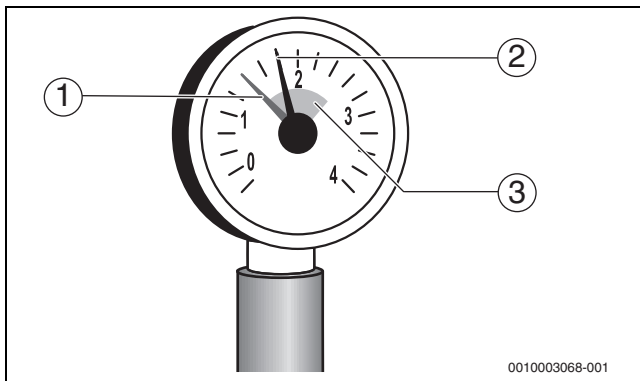


Bild 3 Manometer

- [1] Roter Zeiger
- [2] Manometerzeiger
- [3] Grüne Markierung

3.2 Heizwasser nachfüllen

HINWEIS

Sachschaden durch Temperaturspannungen!

Beim Nachfüllen von kaltem Heizwasser in einen heißen Wärmeerzeuger können thermische Spannungen zu Spannungsrissen führen.

- ▶ Heizungsanlage nur im kalten Zustand befüllen. Maximale Vorlauftemperatur 40 °C.



Das Nachfüllen von Heizwasser ist an jeder Heizungsanlage unterschiedlich. Lassen Sie sich deshalb von Ihrem zugelassenen Fachbetrieb unterweisen.

- ▶ Bei höchster Temperatur des Heizwassers den **maximalen Druck** von 3 bar (15...40 kW) bzw. 4 bar (50 kW) nicht überschreiten, sonst öffnet das Sicherheitsventil.
- ▶ Zur Befüllung und Wasserergänzung des Heizwassers nur Wasser in Trinkwasserqualität verwenden. Brunnen- und Grundwasser sind als Füllwasser nicht gestattet.



In bestimmten Heizungsanlagen ist eine Wasseraufbereitung notwendig. Informationen zur Wasseraufbereitung (Vollentsalzung) sowie zu freigegebenen Zusatzmitteln oder Frostschutzmitteln erhalten Sie bei Ihrem zugelassenen Fachbetrieb.

3.3 Heizungsanlage betriebsbereit stellen

- ▶ Bauseitig installierte Brennstoffzufuhr öffnen.
- ▶ Heizungsnotschalter (wenn vorhanden) und/oder die Haussicherung für den Heizkessel einschalten.

3.4 Kommunikationsmodul (optionales Zubehör) montieren/demontieren



Das Kommunikationsmodul ermöglicht zusätzliche Funktionen des Geräts (→ Installations- und Bedienungsanleitung des Kommunikationsmoduls).

Montieren

- ▶ Klappe seitlich am Bedienfeld öffnen.
- ▶ Kommunikationsmodul bis Anschlag in den Einschubschacht einstecken.

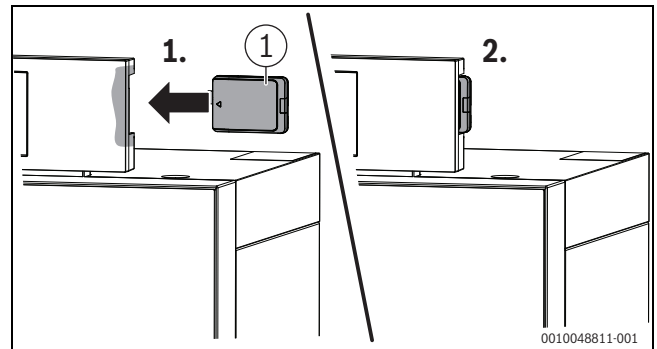


Bild 4 Kommunikationsmodul montieren

- [1] Kommunikationsmodul

Demontieren

- ▶ Kommunikationsmodul mit Hilfe des Schiebers (Rückseite des Bedienfeldes) aus dem Einschubschacht heraus schieben.

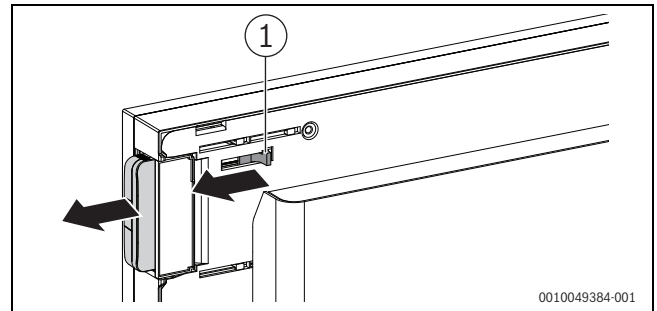


Bild 5 Kommunikationsmodul montieren

- [1] Schieber zur Entnahme des Kommunikationsmoduls

3.5 Heizkessel einschalten

- ▶ Heizkessel am Schalter Ein/Aus [1] einschalten.
Das Display leuchtet und zeigt nach kurzer Zeit die Kesseltemperatur an.

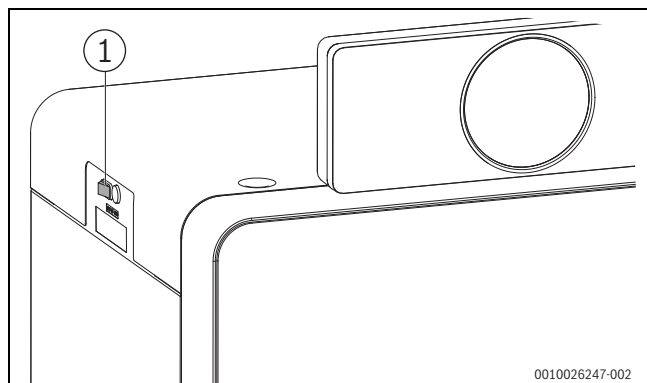


Bild 6 Schalter Ein/Aus

[1] Schalter Ein/Aus

3.6 Bedienung

3.6.1 Einstellungen am Bedienfeld UI800

- ▶ Bedienungsanleitung des Bedienfeldes UI800 beachten.
- Die Bedienungsanleitung des Bedienfeldes liefert unter anderem folgende Informationen:
 - Betriebsart und Heizkurve bei außentemperaturgeführten Regelungen einstellen
 - Raumtemperatur einstellen
 - Wirtschaftlich heizen

3.6.2 Bedienfeldübersicht

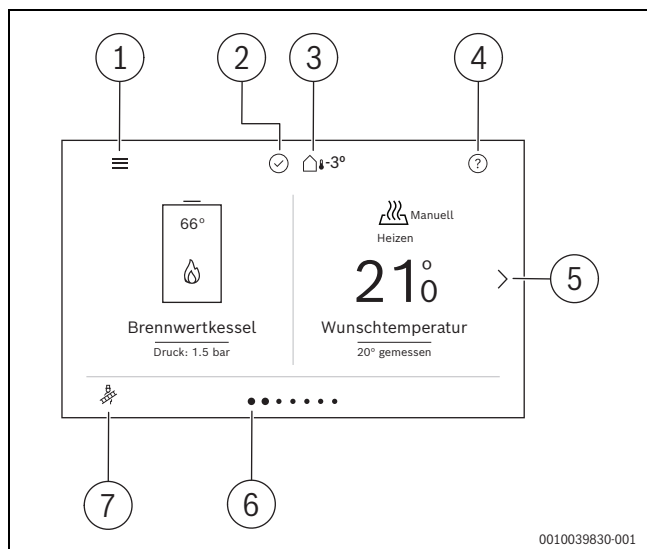


Bild 7 Bedienfeld

- [1] Allgemeine Einstellungen
- [2] Systemstatus
- [3] Aktuelle Außentemperatur
- [4] Hilfe
- [5] Nächste Seite
- [6] Aktuelle Seite
- [7] Schornsteinfegerbetrieb

3.6.3 Symbole im Display



Abhängig von der Heizungsanlage und den installierten Komponenten werden nicht alle Symbole angezeigt.

Symbol	Erläuterung
	Absenkbetrieb
	Abtaufunktion aktiv
	Abwesend
	Allgemeine Einstellungen
	Anwesend
	Außentemperatur
	Betriebsdruck
	Blockiert (z.B. durch externe Regelung)
	Brenner aus
	Brenner ein
	Bypass
	Demo-Betrieb
	Display-Reinigung
	Einschlafen
	Einstellungen im Konfigurationsassistenten, die bearbeitet und gespeichert wurden
	Einstellungen im Konfigurationsassistenten, die zu bearbeiten sind
	Element hinzufügen (Solar-Domäne, Frischwassersystem)
	Energie
	Externe Wärmeanforderung
	Funkverbindung
	Fußbodenheizung
	Fußbodenheizung deaktiviert (systemweit)
	Heizen
	Heizen deaktiviert (systemweit)
	Hilfe
	Home (zurück zum Hauptbildschirm)
	Intensiv
	Internetverbindung
	Kamin
	Leistungswächter aktiv (Hybridsystem)
	Löschen einer Stelle bei einer Eingabe
	Lüftung
	Monitordaten
	Notbetrieb
	Party
	Schaltpunkt löschen
	Schließen (z.B. einer Meldung)
	Schornsteinfegerbetrieb
	Schornsteinfegerbetrieb nicht möglich

Symbol	Erläuterung
	Service-Ebene
	Smart Grid
	Solar / Zeitprogramm: Heizen
	Solar-Kollektor
	Solarpumpe aus
	Solarpumpe läuft
	Störungsmeldung oder Wartungsanzeige (mögliche Farben: gelb, rot)
	System Status OK
	Tastatureingabe
	Tastensperre aus
	Tastensperre (Kindersicherung)
	Umbenennen (z. B. von Heizkreisen, Zeitprogrammen)
	Unterbrechung durch Energieversorger (EVU-Sperre aktiv)
	Urlaubsfunktion
	Verlassen der Service-Ebene
	Warmwasser
	Warmwasser deaktiviert (systemweit)
	Warmwasserniveau: Komfort
	Warmwasserniveau: Reduziert
	WLAN
	Zeitprogramm kopieren
	Zurück
	Zusätzlicher Wärmeerzeuger

Tab. 2 Symbole im Display

3.6.4 Bedienung des Menüs

Menü Allgemeine Einstellungen öffnen und schließen

- ▶ Um das Menü Allgemeine Einstellungen zu öffnen, auf ☰ tippen.
- ▶ Um das Menü Allgemeine Einstellungen zu verlassen, auf ↶ tippen.
- oder-
- ▶ Auf 🏠 tippen.

Durch das Menü bewegen

- ▶ Um ein Menü oder einen Menüpunkt zu markieren, nach oben oder nach unten scrollen und die gewünschte Option wählen. Das Menü oder der Menüpunkt wird angezeigt.
- ▶ Um zur übergeordneten Menüebene zu wechseln, auf ↶ tippen.

Einstellwerte ändern

- ▶ Auf den gewünschten Menüpunkt drücken.
- ▶ Die Werte wie gewünscht einstellen.
- ▶ Bestätigen. Der neue Wert ist gespeichert.

Automatisches Speichern von Werten

- ▶ Auf ↶ tippen. Der neue Wert wird automatisch gespeichert.

Hilfe anzeigen

- ▶ Auf ? tippen. Eine Erklärung wird angezeigt.

3.6.5 Hauptmenü

Um durch das Hauptmenü zu navigieren, die Pfeile auf der linken und rechten Seite des Displays drücken (an den Endpositionen des Menüs verschwinden die Pfeile).

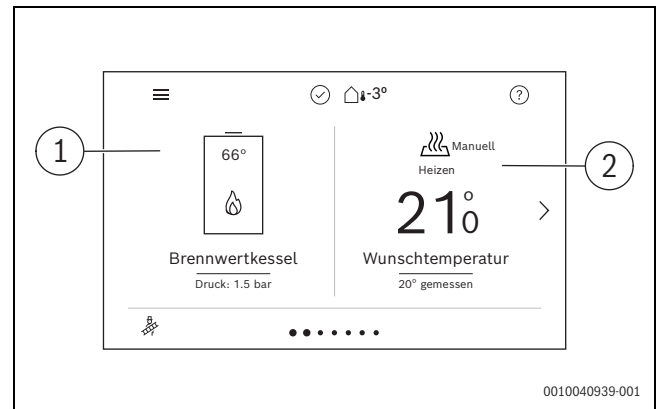


Bild 8 Erste Seite des Hauptmenüs

Position	Menü	Beschreibung
1	Systemübersicht	Anzeigen und Einstellen der wichtigsten Systemparameter
2	Heizung	Raum-Solltemperatur, Betriebsart und erweiterte Einstellungen einstellen

Tab. 3 Legende der ersten Seite des Hauptmenüs

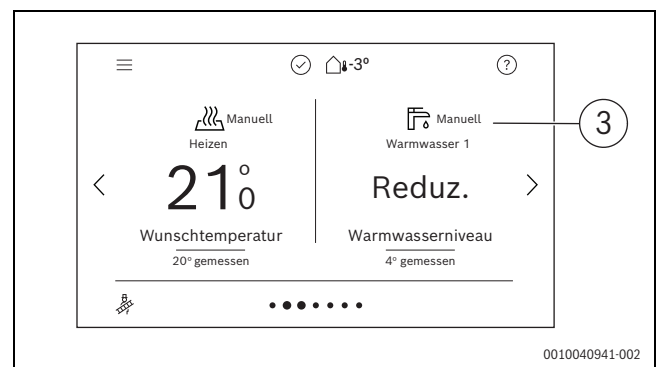


Bild 9 Zweite Seite des Hauptmenüs

Position	Menü	Beschreibung
3	Warmwasser	Warmwassertemperatur, Betriebsart und erweiterte Einstellungen einstellen

Tab. 4 Legende der zweiten Seite des Hauptmenüs

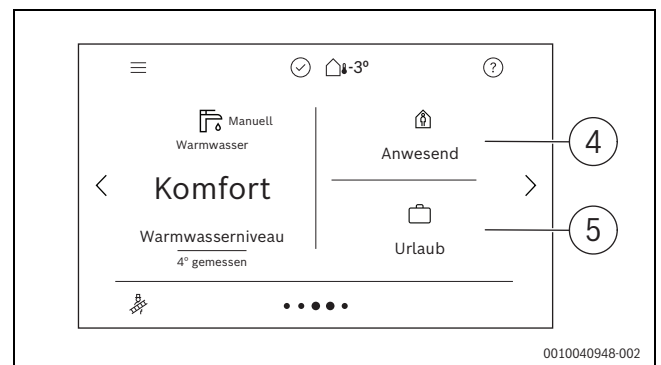


Bild 10 Dritte Seite des Hauptmenüs

Position	Menü	Beschreibung
4	Anwesend	Anwesenheitsstatus einstellen
5	Urlaub	Optionen für die Urlaubsfunktion einstellen ¹⁾

1) Bei mehreren Heizkreisen werden diese rechts neben diesem Heizkreis separat angezeigt.

Tab. 5 Legende der dritten Seite des Hauptmenüs

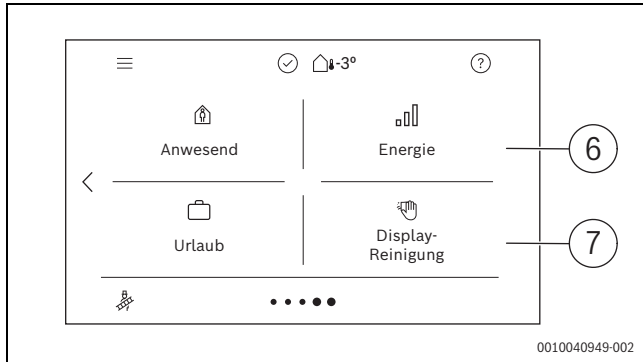


Bild 11 Vierte Seite des Hauptmenüs

Position	Menü	Beschreibung
6	Energie	Energie- und Effizienzstatistiken
7	Display-Reinigung	Display 15 Sekunden lang sperren zum sicheren Reinigen des Displays

Tab. 6 Legende der vierten Seite des Hauptmenüs

3.6.6 Übersicht des Menüs (Endbenutzer)

Die Menüpunkte entsprechen der unten aufgelisteten Reihenfolge. Voreinstellungen ab Werk sind hervorgehoben.



Abhängig von der Heizungsanlage und den installierten Komponenten werden nicht alle Menüs angezeigt.

Menü Systemübersicht

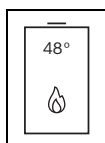


Bild 12 Symbol Systemübersicht im Hauptmenü

Systemübersicht
Datum
Uhrzeit
Funkverbindung / WLAN Netzwerk / Internetverbindung
Außentemperatur
Betriebsdruck
Vorlauftemperatur
Rücklauftemperatur
Temperatur Warmwasser
Mehr...

Tab. 7 Übersicht des Menüs Systemübersicht im Hauptmenü

Mehr...
Einstellungen
Heizbetrieb einschalten: Ja Nein
Max. Vorlauftemperatur: 30 ... 65 ... 82 °C
WW-Bereitung einschalten: Ja Nein
Info
Brennerstarts
Brennerlaufzeit
Gesamtlaufzeit
Betriebs-Code

Tab. 8 Übersicht des Erweiterten Menüs unter Systemübersicht im Hauptmenü

Menü Heizen

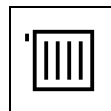


Bild 13 Symbol Heizen im Hauptmenü

Heizen
Betriebsart Heizung: Aus Auto Manuell
Raum-Wunschtemperatur ¹⁾
Wunschtemperatur bis zu gewählter Uhrzeit: 5 ... 21 ... 30 °C
Mehr...
Gemessene Raumtemperatur (z. B. 20.0° gemessen)

1) Nur mit Zubehör verfügbar.

Tab. 9 Übersicht des Menüs Heizen im Hauptmenü

Mehr...						
Erweiterte Ansicht: Ein Aus						
Zeitprogrammverwaltung						
Art des Zeitprogramms: Niveaus Frei einstellbare Temperaturen						
Zeitprogramm ¹⁾						
<table border="1"> <tr> <td>Bearbeiten</td> </tr> <tr> <td> <table border="1"> <tr> <td>Zeitprogramm A: Wochenübersicht</td> </tr> <tr> <td>Einstellungen Schaltpunkte pro Tag</td> </tr> </table> </td> </tr> <tr> <td>Reset: Ja Nein</td> </tr> </table>	Bearbeiten	<table border="1"> <tr> <td>Zeitprogramm A: Wochenübersicht</td> </tr> <tr> <td>Einstellungen Schaltpunkte pro Tag</td> </tr> </table>	Zeitprogramm A: Wochenübersicht	Einstellungen Schaltpunkte pro Tag	Reset: Ja Nein	
Bearbeiten						
<table border="1"> <tr> <td>Zeitprogramm A: Wochenübersicht</td> </tr> <tr> <td>Einstellungen Schaltpunkte pro Tag</td> </tr> </table>	Zeitprogramm A: Wochenübersicht	Einstellungen Schaltpunkte pro Tag				
Zeitprogramm A: Wochenübersicht						
Einstellungen Schaltpunkte pro Tag						
Reset: Ja Nein						
Ausgewähltes Zeitprogramm ²⁾ : A B						
Zeitprogramm A ²⁾						
<table border="1"> <tr> <td>Bearbeiten</td> </tr> <tr> <td> <table border="1"> <tr> <td>Wochenübersicht</td> </tr> <tr> <td>Einstellungen Schaltpunkte pro Tag</td> </tr> </table> </td> </tr> <tr> <td>Reset: Ja Nein</td> </tr> <tr> <td>Zeitprogramm umbenennen</td> </tr> </table>	Bearbeiten	<table border="1"> <tr> <td>Wochenübersicht</td> </tr> <tr> <td>Einstellungen Schaltpunkte pro Tag</td> </tr> </table>	Wochenübersicht	Einstellungen Schaltpunkte pro Tag	Reset: Ja Nein	Zeitprogramm umbenennen
Bearbeiten						
<table border="1"> <tr> <td>Wochenübersicht</td> </tr> <tr> <td>Einstellungen Schaltpunkte pro Tag</td> </tr> </table>	Wochenübersicht	Einstellungen Schaltpunkte pro Tag				
Wochenübersicht						
Einstellungen Schaltpunkte pro Tag						
Reset: Ja Nein						
Zeitprogramm umbenennen						
Zeitprogramm B ²⁾						
<table border="1"> <tr> <td>Bearbeiten</td> </tr> <tr> <td> <table border="1"> <tr> <td>Wochenübersicht</td> </tr> <tr> <td>Einstellungen Schaltpunkte pro Tag</td> </tr> </table> </td> </tr> <tr> <td>Reset: Ja Nein</td> </tr> <tr> <td>Zeitprogramm umbenennen</td> </tr> </table>	Bearbeiten	<table border="1"> <tr> <td>Wochenübersicht</td> </tr> <tr> <td>Einstellungen Schaltpunkte pro Tag</td> </tr> </table>	Wochenübersicht	Einstellungen Schaltpunkte pro Tag	Reset: Ja Nein	Zeitprogramm umbenennen
Bearbeiten						
<table border="1"> <tr> <td>Wochenübersicht</td> </tr> <tr> <td>Einstellungen Schaltpunkte pro Tag</td> </tr> </table>	Wochenübersicht	Einstellungen Schaltpunkte pro Tag				
Wochenübersicht						
Einstellungen Schaltpunkte pro Tag						
Reset: Ja Nein						
Zeitprogramm umbenennen						
Temperatureinstellungen						
<table border="1"> <tr> <td>Heizen: 19,5 ... 21 ... 30 °C</td> </tr> <tr> <td>Absenken: 15 ... 19 ... 20,5 °C</td> </tr> </table>	Heizen: 19,5 ... 21 ... 30 °C	Absenken: 15 ... 19 ... 20,5 °C				
Heizen: 19,5 ... 21 ... 30 °C						
Absenken: 15 ... 19 ... 20,5 °C						
Einschaltoptimierung: Ein Aus						
Zweites Zeitprogramm: Ja Nein						
Sommer-/Winterumschaltung: Automatik Heizen						
Heizung ausschalten ab: 10 .. 17 ... 30 °C						

Mehr...
Die folgenden Menüs werden nur angezeigt, wenn Erweiterte Ansicht auf Ein eingestellt ist.
Betriebsart: Aus Manuell Automatik
Raum-Solltemperatur: 5 ... 21 ... 30 °C
Wunschtemp. für "Abwesend": 5 ... 17 ... 30 °C
Wunschtemp. für "Boost": 20 ... 24 ... 30 °C
Laufzeit "Boost": 1 ... 8 h
Erkennung offener Fenster (wird nur eingesetzt, wenn Raumtemperatur eingestellt ist): Ja Nein
Heizkreis umbenennen

- 1) Wird nur angezeigt, wenn **Zweites Zeitprogramm** auf **Nein** gesetzt wird
- 2) Wird nur angezeigt, wenn **Zweites Zeitprogramm** auf **Ja** gesetzt wird

Tab. 10 Übersicht des Menüs Mehr... unter Heizen im Hauptmenü

Menü Warmwasser



Bild 14 Symbol Warmwasser im Hauptmenü

Warmwasser
Warmwasser Betriebsart: Aus Auto Manuell
Warmwasser Temperatur-Einstellung
Wunschtemperatur bis zu gewählter Uhrzeit
Mehr...
Extra-Warmwasser
Aktiv für 15 ... 60 ... 240 Minuten
Start Extra-WW

Tab. 11 Übersicht des Menüs Warmwasser im Hauptmenü

Mehr...
Erweiterte Ansicht: Ein Aus
Zeitprogramm
Bearbeiten
Reset: Ja Nein
Temperatur-Einstellungen
Komfort: 45 ... 60 ... 65 °C
Reduziert: 40 ... 65 °C
Extra-Warmwasser: 30 ... 60 ... 65 °C
Die folgenden Menüs werden nur angezeigt, wenn Erweiterte Ansicht auf Ein eingestellt ist.
Warmwasserverfügbarkeit: Hoch Eco
Betriebsart: Aus Reduziert Komfort Zeitprogramm Heizung folgen Automatik
Therm. Desinfektion
Jetzt starten
Automatik: Aus Ein
Temperatur: 60 ... 70 ... 75 °C
Warmwasser-System umbenennen

Tab. 12 Übersicht des Menüs Mehr... unter Warmwasser im Hauptmenü



WARNUNG

Heißes Wasser kann zu schweren Verbrühungen führen!

- Beim Ändern der maximalen Warmwassertemperatur auf Verbrühungsgefahr achten.

Menü Anwesenheit



Bild 15 Symbol Anwesenheit im Hauptmenü

Anwesenheit
Anwesenheit: Anwesend Abwesend

Tab. 13 Übersicht des Menüs Anwesenheit im Hauptmenü

Bei **Abwesend** wird das Heizsystem auf energiesparende Einstellungen für Heizung, Warmwasser und Lüftung umgeschaltet:

- **Heizkreis 1** - Wunschtemperatur für **Abwesend** kann unter Menü **Heizen > Mehr... > Erweiterte Ansicht (Ein) > Wunschtemp. für "Abwesend"** eingestellt werden.
- **Warmwasser** - wird automatisch auf **Aus** gesetzt.
- **Ventilation** (wenn verfügbar) - wird automatisch auf **Stufe 1** (Feuchtigkeitsschutz) gesetzt.

Bei **Anwesend** wird wieder auf die üblichen Einstellungen umgeschaltet.

Menü Urlaub



Bild 16 Symbol Urlaub im Hauptmenü

Urlaub
Erweiterte Ansicht: Ein Aus
Von:
Datum
Uhr (Uhrzeit)
Bis:
Datum
Uhr (Uhrzeit)
Erweiterte Einstellungen (wird nur eingesetzt, wenn Erweiterte Ansicht auf Ein eingestellt ist)
Einstellungen anwenden auf
Heizen
Warmwasser
Heizen: Aus Ein - Raum-Wunschtemperatur
Raum-Wunschtemperatur: 5 ... 17 ... 30 °C
Warmwasser: Aus Reduziert Komfort
Urlaubszeitraum umbenennen: Ja Nein

Tab. 14 Übersicht des Menüs Urlaub im Hauptmenü

Bei längere Abwesenheit statt **Abwesend**, **Urlaub** benutzen. Im Menü **Urlaub** können die Urlaubstage eingegeben werden, oder zusätzlich eine detaillierte Einstellung vorgenommen werden. In diesem Menü ist es möglich, mehrere Urlaubsprogramme (bis zu 8) abzuspeichern.



Unterschied zwischen Menü **Anwesenheit** und Menü **Urlaub**: Im Menü **Anwesenheit** wird mit einem Tastendruck das gesamte System in Energiesparenden Modus (z. B. Wochenendurlaub) automatisch eingestellt. Das Menü **Urlaub** ist individuell einstellbar und vorprogrammierbar (z. B. längere Urlaubszeiten).

Menü Energie



Bild 17 Symbol Energie im Hauptmenü

Energie (Energie Monitoring)	
Energieverbrauch	
Total	
Verbrauch Total im Jahr	Details: Verbrauch Total pro Monat
Heizen	
Verbrauch Heizung im Jahr	Details: Verbrauch Heizung pro Monat
Warmwasser	
Verbrauch Warmwasserbereitung im Jahr	Details: Verbrauch Warmwasserbereitung pro Monat
Stromverbrauch Wärmeerzeuger (im Jahr)	
Total	
Heizen	
Warmwasser	
Erzeugte Energie	
Total	
Erzeugte Energie Total im Jahr	Details: Erzeugte Energie Total pro Monat
Heizen	
Erzeugte Energie Heizung im Jahr	Details: Erzeugte Energie Heizung pro Monat
Warmwasser	
Erzeugte Energie Warmwasserbereitung im Jahr	Details: Erzeugte Energie Warmwasserbereitung pro Monat
Effizienz	
Brennwertkessel	
Total	
Effizienz Total im Jahr	
Heizen	
Effizienz Heizung im Jahr	
Warmwasser	
Effizienz Warmwasserbereitung im Jahr	
Energiedaten zurücksetzen: Ja Nein	

Tab. 15 Übersicht des Menüs Energie im Hauptmenü

Menü Allgemeine Einstellungen



Bild 18 Symbol Allgemeine Einstellungen im Hauptmenü



Allgemeine Einstellungen
Erweiterte Ansicht: Ein Aus
Notbetrieb starten
Sprache
Uhrzeit
Datumsformat ¹⁾
Datum
Autom. Zeitumstellung: Ja Nein ¹⁾
Zeitkorrektur: -20 ... 0 ... +20 s/Wo ¹⁾
Helligkeit: 5 ... 50 ... 100 % ¹⁾

Allgemeine Einstellungen
Display aus nach: 1 ... 2 ... 20 min ¹⁾
Kontaktdaten Installateur
Tastensperre ist aktiviert: Ein Aus ¹⁾

1) Die folgenden Menüs werden nur angezeigt, wenn **Erweiterte Ansicht** auf **Ein** eingestellt ist.

Tab. 16 Übersicht des Menüs Allgemeine Einstellungen im Hauptmenü

3.6.7 Druckanzeige Heizungswasser

- ▶ Um den Heizungsdruck anzuzeigen, auf **Systemübersicht**  (erste Seite des Hauptmenüs) tippen.
- ▶ Menü **Systemübersicht > Betriebsdruck**  auswählen. Eine grafische Druckanzeige wird geöffnet.

Druckanzeige Interpretation

- Grüner Bereich: Heizungsdruck normal
- Gelber Bereich: Heizungsdruck etwas niedrig oder etwas hoch
- Roter Bereich: Heizungsdruck zu niedrig oder zu hoch

Wenn der Druck niedrig ist:

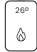
- ▶ Heizwasser nachfüllen → Seite 5.

3.6.8 Vorlauftemperatur einstellen

Im Menü Systemübersicht wird die maximale Vorlauftemperatur eingestellt. Die momentane Vorlauftemperatur wird im Display angezeigt.



Bei Fußbodenheizungen die maximal zulässige Vorlauftemperatur beachten.

- ▶ Auf Menü Systemübersicht  (erste Seite des Hauptmenüs) tippen.
- ▶ **Systemübersicht > Mehr... > Einstellungen > Max. Vorlauftemperatur** auswählen, um die Vorlauftemperatur einzustellen.
- ▶ Um die gewünschte maximale Vorlauftemperatur einzustellen, nach Oben oder nach Unten scrollen.

Vorlauftemperatur	Anwendungsbeispiel
ca. 40 °C	Fußbodenheizung
ca. 65 °C	Radiatorenheizung
ca. 65 °C	Konvektorenheizung

Tab. 17 Maximale Vorlauftemperatur

- ▶ **Bestätigen** auswählen, um die Einstellung zu speichern.

3.6.9 Menü Warmwasser

Warmwassertemperatur einstellen



WARNUNG

Heißes Wasser kann zu schweren Verbrühungen führen!

- ▶ Beim Ändern der maximalen Warmwassertemperatur auf Verbrühungsgefahr achten.
- ▶ Auf Menü **Warmwasser** (zweite Seite des Hauptmenüs) tippen. Der Warmwassermodus und die eingestellte Wunschtemperatur werden angezeigt.
- ▶ **Mehr... > Temperatur-Einstellungen** auswählen, um die gewünschte Warmwassertemperatur einzustellen.
- ▶ **Bestätigen** auswählen, um die Einstellung zu speichern.

Maßnahmen bei kalkhaltigem Wasser

Um erhöhtem Kalkausfall und daraus resultierende Serviceeinsätze vorzubeugen:



Bei kalkhaltigem Wasser mit einem Härtebereich hart ($\geq 15^\circ\text{dH} / 27^\circ\text{fH} / 2,7 \text{ mmol/l}$):

- ▶ Die Warmwassertemperatur auf kleiner 55 °C einstellen.

Betriebsart

Im Menü **Warmwasser** wird auch die Betriebsart (Aus, Auto und Manuell) eingestellt. Die momentane Betriebsart wird im Display angezeigt.

- **Aus** - Warmwasser wird dauerhaft deaktiviert.
- **Auto** - Automatische Einstellung wird aktiviert.
- **Manuell (Reduziert oder Komfort)** - Temperatur dauerhaft manuell wie gewünscht eingestellt.
- ▶ Um die Betriebsart zu ändern, auf Menü **Warmwasser** (zweite Seite des Hauptmenüs) tippen.
- ▶ Auf die gewünschte Betriebsart (Aus, Auto oder Manuell) tippen. Die Änderung wird automatisch gespeichert.

Warmwasser-Levels einstellen

- ▶ Um die Temperatureinstellungen der Warmwasser-Levels (**Komfort** und **Reduziert**) zu ändern, auf Menü **Warmwasser** > **Mehr...** > **Temperatur-Einstellungen** tippen.
- ▶ Auf die Warmwasser-Level Temperatur tippen, die Sie ändern möchten.
- ▶ Nach oben oder nach unten scrollen, um die Temperatur anzupassen. Der Wert wird automatisch gespeichert.

Die Warmwasser-Levels **Komfort** und **Reduziert** können im Zeitprogramm für Warmwasser im eingestellten Zeitblock ausgewählt werden oder auch im Menü **Warmwasser** > **Mehr...** > **Erweiterte Ansicht (Ein)** > **Betriebsart**.

Extra-Warmwasser aktivieren (Einmalladung)

Wenn Sie einmalig mehr Warmwasser benötigen:

- ▶ Auf Menü **Warmwasser** > **Extra-Warmwasser** tippen.
- ▶ Nach rechts oder links wischen, um auszuwählen, wie lange diese Funktion aktiv sein soll.
- ▶ Auf **Start Extra-WW** tippen.

Extra-Warmwasser Temperatur einstellen

- ▶ Auf Menü **Warmwasser** > **Mehr...** > **Temperatur-Einstellungen** > **Extra-Warmwasser** tippen.
- ▶ Nach oben oder nach unten scrollen, um die Temperatur anzupassen. Der Wert wird automatisch gespeichert.

Zeitprogramm für Warmwasser-Zirkulation anpassen

- ▶ Auf Menü **Warmwasser** > **Mehr...** > **Erweiterte Ansicht (Ein)** > **Warmwasser-Zirkulation** tippen.
- ▶ Einstellungen vornehmen.

3.6.10 Einstellungen für Heizung mit Zeitprogramm (Automatikbetrieb) anpassen

Menü zur Anpassung eines Zeitprogramms für Heizung öffnen

- ▶ Auf Menü **Heizen** (erste Seite des Hauptmenüs) tippen.
- ▶ Auf Menü **Heizen** > **Mehr...** > **Zeitprogrammverwaltung** > **Zeitprogramm** > **Bearbeiten** tippen.

Wochentag auswählen

- ▶ Menü zur Anpassung eines Zeitprogramms für Heizung öffnen.
- ▶ Auf den Wochentag tippen, um das Eingabefeld für den Wochentag zu aktivieren.

Schaltzeit verschieben

- ▶ Menü zur Anpassung eines Zeitprogramms für Heizung öffnen.
- ▶ Wochentag wählen.

- ▶ Schaltpunkt wählen.
- ▶ Auf der Uhrzeit nach oben oder nach unten scrollen, um die gewünschte Schaltzeit zu wählen.
- ▶ Schaltzeit einstellen und speichern.

Schaltzeit einfügen

- ▶ Menü zur Anpassung eines Zeitprogramms für Heizung öffnen.
- ▶ Auf den Wochentag tippen.
- ▶ Auf **Neuer Schaltpkt.** tippen.
- ▶ Eine neue Schaltzeit wird automatisch eingefügt.
- ▶ Schaltzeit einstellen und speichern. Die Schaltzeiten werden automatisch chronologisch sortiert.

Schaltzeit löschen

- ▶ Menü zur Anpassung eines Zeitprogramms für Heizung öffnen.
- ▶ Auf den Wochentag tippen.
- ▶ Auf den Schaltpunkt tippen.
- ▶ Auf **Schaltpunkt löschen** tippen und bestätigen. Der vorhergehende Zeitabschnitt wird bis zur nächsten Schaltzeit verlängert. Die Schaltzeiten werden in der Liste automatisch chronologisch sortiert.

Zeitprogramm kopieren

- ▶ Menü zur Anpassung eines Zeitprogramms für Heizung öffnen.
- ▶ Den zu kopierenden Wochentag auswählen.
- ▶ Auf **Tag kopieren** tippen.
- ▶ Eine Auswahlliste der Wochentage wird angezeigt.
- ▶ Tag oder Tage auswählen (z. B. Montag und Dienstag), die mit dem zuvor ausgewählten Zeitprogramm überschrieben werden.
- ▶ Auf **Ok** tippen, um die Auswahl zu bestätigen.

Art des Zeitprogramms einstellen

- ▶ Auf Menü **Heizen** (erste Seite des Hauptmenüs) tippen.
- ▶ **Heizen** > **Zeitprogrammverwaltung** > **Art des Zeitprogramms** öffnen.
- ▶ **Niveaus** oder **Frei einstellbare Temperaturen** auswählen.

3.6.11 Thermische Desinfektion

Um einer bakteriellen Verunreinigung des Warmwassers z. B. durch Legionellen vorzubeugen, empfehlen wir nach längerem Stillstand eine thermische Desinfektion.



VORSICHT

Verletzungsgefahr durch Verbrühung!

Während der thermischen Desinfektion kann die Entnahme von ungemischtem Warmwasser zu schweren Verbrühungen führen.

- ▶ Maximal einstellbare Warmwassertemperatur nur zur thermischen Desinfektion verwenden.
- ▶ Hausbewohner über die Verbrühungsgefahr informieren.
- ▶ Thermische Desinfektion außerhalb der normalen Betriebszeiten durchführen.
- ▶ Warmwasser nicht ungemischt entnehmen.

Eine ordnungsgemäße thermische Desinfektion umfasst das Warmwassersystem einschließlich der Zapfstellen.

- ▶ Thermische Desinfektion im Warmwasserprogramm einstellen (**Hauptmenü** > **Warmwasser** > **Mehr...** > **Erweiterte Ansicht: Ein** > **Therm. Desinfektion** (→ Kapitel 3.6.6).
- ▶ Warmwasser-Zapfstellen schließen.
- ▶ Evtl. vorhandene Zirkulationspumpe auf Dauerbetrieb einstellen.
- ▶ Warten, bis die maximale Temperatur erreicht ist.
- ▶ Nacheinander von der nächstgelegenen Warmwasser-Zapfstelle bis zur Entferntesten so lange Warmwasser entnehmen, bis 3 Minuten lang 70 °C heißes Wasser ausgetreten ist.
- ▶ Ursprüngliche Einstellungen wiederherstellen.

4 Heizungsanlage außer Betrieb nehmen

HINWEIS

Sachschaden durch Frost!

Wenn die Heizungsanlage in keinem frostsicheren Raum steht und außer Betrieb ist, kann sie bei Frost einfrieren. Im Sommerbetrieb oder bei gesperrtem Heizbetrieb besteht nur Gerätestromschutz.

- ▶ Heizungsanlage, soweit möglich, ständig eingeschaltet lassen.
-oder-
- ▶ Heizungsanlage vor dem Einfrieren schützen, indem die Heizungs- und Trinkwasserleitungen von einem Fachbetrieb am tiefsten Punkt entleert werden.
-oder-
- ▶ Wenn Frostschutzmittel verwendet werden: Alle 2 Jahre oder nach dem Nachfüllen von Heizwasser prüfen, ob der erforderliche Frostschutz durch das Frostschutzmittel sichergestellt ist.

4.1 Heizkessel über das Regelgerät außer Betrieb nehmen

Den Heizkessel über den Schalter Ein/Aus des Regelgeräts IMX35 außer Betrieb nehmen. Der Brenner wird automatisch abgeschaltet.



Das Gerät hat einen Blockierschutz für die Heizungspumpe, der ein Blockieren der Pumpe nach längerer Betriebspause verhindert. Bei ausgeschaltetem Gerät gibt es keinen Blockierschutz.

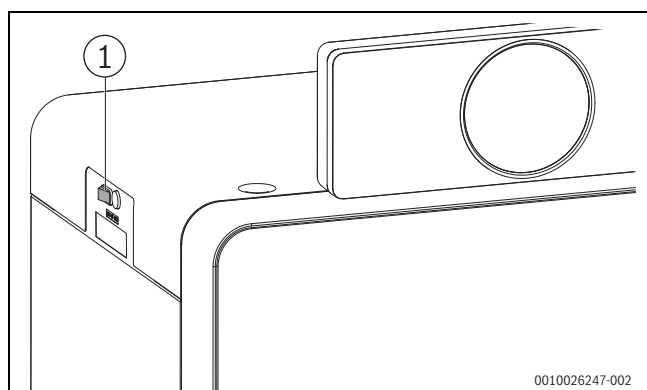


Bild 19 Schalter Ein/Aus

[1] Schalter Ein/Aus

- ▶ Heizkessel am Schalter Ein/Aus [1] ausschalten. Die Statusanzeige erlischt (falls an).
- ▶ Brennstoffabsperrhahn schließen.
- ▶ Wenn das Gerät länger außer Betrieb genommen wird: Frostschutz beachten (→ Technische Dokumentation des Bedienfeldes).

4.2 Heizungsanlage entleeren



Das Ablassen von Heizwasser ist an jeder Heizungsanlage unterschiedlich. Lassen Sie sich deshalb von Ihrem zugelassenen Fachbetrieb unterweisen.

Zum Entleeren der Heizungsanlage muss am tiefsten Punkt der Anlage ein Entleerhahn eingebaut sein.

- ▶ Entlüfter am höchsten Punkt der Heizungsanlage öffnen.
- ▶ Heizwasser am tiefsten Punkt der Heizungsanlage mit Hilfe des Füll- und Entleerhahns oder des Heizkörpers ablassen.

4.3 Heizungsanlage im Notfall außer Betrieb nehmen



Die Heizungsanlage nur bei einem Notfall über die Sicherung des Aufstellraums oder den Heizungsnotschalter abschalten.

- ▶ Niemals sich selbst in Lebensgefahr bringen. Die eigene Sicherheit geht immer vor.
- ▶ Bauseitig installierte Brennstoffzufuhr schließen.
- ▶ Heizungsanlage über den Heizungsnotschalter oder die entsprechende Haussicherung stromlos schalten.

5 Frostschutz einstellen

Frostschutz für die Heizungsanlage:

- ▶ Maximale Vorlauftemperatur auf 30 °C einstellen (→ Kapitel 3.6.8, Seite 10).
- oder-** Wenn der Heizkessel ausgeschaltet bleiben soll:
- ▶ Frostschutzmittel ins Heizwasser mischen und Warmwasserkreis entleeren (Herstellerangaben beachten).



Hinweise zu weiteren Funktionen finden Sie in der Bedienungsanleitung des Bedienfeldes.

Frostschutz für den Warmwasserspeicher


HINWEIS

Anlagenschaden durch Frost!

Wenn das Gerät ausgeschaltet wird (spannungsfrei), ist kein Frostschutz gewährleistet.

- ▶ Frostschutzmittel ins Heizwasser mischen und Warmwassersystem entleeren (Herstellerangaben beachten).

Bei ausgeschalteter Warmwasserbereitung ist Frostschutz für den Warmwasserspeicher gewährleistet.

- ▶ Warmwasserbereitung ausschalten  (→ Kapitel 3.6.9, Seite 10).

6 Inspektion und Wartung

HINWEIS

Sachschaden durch fehlende oder mangelhafte Reinigung und Wartung!

- ▶ Heizungsanlage einmal jährlich von einem zugelassenen Heizungsfachbetrieb inspizieren, warten und reinigen lassen.
- ▶ Wir empfehlen, einen Vertrag über eine jährliche Inspektion und eine bedarfsorientierte Wartung abzuschließen.

⚠ Inspektion, Reinigung und Wartung

Der Betreiber ist für die Sicherheit und Umweltverträglichkeit der Heizungsanlage verantwortlich.

Fehlende oder unsachgemäße Inspektion, Reinigung und Wartung kann zu Personenschäden bis hin zur Lebensgefahr oder zu Sachschäden führen.

Wir empfehlen, einen Vertrag über eine jährliche Inspektion und eine bedarfsabhängige Reinigung und Wartung mit einem zugelassenen Fachbetrieb abzuschließen.

- ▶ Arbeiten nur von einem zugelassenen Fachbetrieb ausführen lassen.
- ▶ Heizungsanlage mindestens einmal jährlich von einem zugelassenen Fachbetrieb inspizieren lassen.

- ▶ Erforderliche Reinigungs- und Wartungsarbeiten unverzüglich durchführen lassen.
- ▶ Festgestellte Mängel an der Heizungsanlage unabhängig von der jährlichen Inspektion unverzüglich beseitigen lassen.

6.1 Warum ist regelmäßige Wartung wichtig?

Aus den folgenden Gründen müssen Heizungsanlagen regelmäßig gewartet werden:

- Um einen hohen Wirkungsgrad zu erhalten und die Heizungsanlage sparsam (niedriger Brennstoffverbrauch) zu betreiben
- Um eine hohe Betriebssicherheit zu erreichen
- Um die umweltfreundliche Verbrennung auf hohem Niveau zu halten.

Heizwasser nachfüllen

Das Nachfüllen von Heizwasser ist an jeder Heizungsanlage verschieden. Lassen Sie sich deshalb das Nachfüllen von Ihrem Fachmann zeigen.

HINWEIS

Sachschaden durch Temperaturspannungen!

Beim Nachfüllen von kaltem Heizwasser in einen heißen Wärmeerzeuger können thermische Spannungen zu Spannungsrissen führen.

- ▶ Heizungsanlage nur im kalten Zustand befüllen. Maximale Vorlauftemperatur 40 °C.

Maximaler Druck von 3 bar, bei höchster Temperatur des Heizwassers, darf nicht überschritten werden (Sicherheitsventil öffnet).

6.2 Reinigung und Pflege

Um den Heizkessel zu säubern, kann die Verkleidung mit einem nassen Tuch (Wasser/Seife) gereinigt werden. In jedem Fall keine scheuernden oder aggressiven Reinigungsmittel, die die Lackierung oder Kunststoffteile beschädigen, verwenden.

7 Umweltschutz und Entsorgung

Der Umweltschutz ist ein Unternehmensgrundsatz der Bosch-Gruppe. Qualität der Produkte, Wirtschaftlichkeit und Umweltschutz sind für uns gleichrangige Ziele. Gesetze und Vorschriften zum Umweltschutz werden strikt eingehalten.

Zum Schutz der Umwelt setzen wir unter Berücksichtigung wirtschaftlicher Gesichtspunkte bestmögliche Technik und Materialien ein.

Verpackung

Bei der Verpackung sind wir an den länderspezifischen Verwertungssystemen beteiligt, die ein optimales Recycling gewährleisten. Alle verwendeten Verpackungsmaterialien sind umweltverträglich und wiederverwertbar.

Altgerät

Altgeräte enthalten Wertstoffe, die wiederverwertet werden können. Die Baugruppen sind leicht zu trennen. Kunststoffe sind gekennzeichnet. Somit können die verschiedenen Baugruppen sortiert und wiederverwertet oder entsorgt werden.

Elektro- und Elektronik-Altgeräte



Dieses Symbol bedeutet, dass das Produkt nicht zusammen mit anderen Abfällen entsorgt werden darf, sondern zur Behandlung, Sammlung, Wiederverwertung und Entsorgung in die Abfallsammelstellen gebracht werden muss.

Das Symbol gilt für Länder mit Elektronikschrottvorschriften, z. B. „Europäische Richtlinie 2012/19/EG über Elektro- und Elektronik-Altgeräte“. Diese Vorschriften legen die Rahmenbedingungen fest, die für die Rückgabe und das Recycling von Elektronik-Altgeräten in den einzelnen Ländern gelten.

Da elektronische Geräte Gefahrstoffe enthalten können, müssen sie verantwortungsbewusst recycelt werden, um mögliche Umweltschäden

und Gefahren für die menschliche Gesundheit zu minimieren. Darüber hinaus trägt das Recycling von Elektronikschrott zur Schonung der natürlichen Ressourcen bei.

Für weitere Informationen zur umweltverträglichen Entsorgung von Elektro- und Elektronik-Altgeräten wenden Sie sich bitte an die zuständigen Behörden vor Ort, an Ihr Abfallentsorgungsunternehmen oder an den Händler, bei dem Sie das Produkt gekauft haben.

Weitere Informationen finden Sie hier:

www.bosch-homecomfortgroup.com/de/unternehmen/rechtliche-themen/weee/

Batterien

Batterien dürfen nicht im Hausmüll entsorgt werden. Verbrauchte Batterien müssen in den örtlichen Sammelsystemen entsorgt werden.

Deklaration gemäß Verordnung (EG) Nr. 1907/2006 (REACH-Verordnung, EU-Chemikalienverordnung)

Verordnung, SVHC-Liste (Stand 17.12.2015), Artikel 33 (1):

Das Regelgerät kann SVHC Lead Titanium Zirconium Oxide [(Pb_xTi_yZr_z)O₃] enthalten.

8 Datenschutzhinweise



Wir, die **[DE] Bosch Thermotechnik GmbH, Sophienstraße 30-32, 35576 Wetzlar, Deutschland, [AT] Robert Bosch AG, Geschäftsbereich Thermotechnik, Göllnergasse 15-17, 1030 Wien, Österreich, [LU] Ferroknepper Buderus S.A., Z.I. Um Monkeler, 20, Op den Drieschen, B.P.201 L-4003**

Esch-sur-Alzette, Luxemburg verarbeiten Produkt- und Installationsinformationen, technische Daten und Verbindungsdaten, Kommunikationsdaten, Produktregistrierungsdaten und Daten zur Kundenhistorie zur Bereitstellung der Produktfunktionalität (Art. 6 Abs. 1 S. 1 b DSGVO), zur Erfüllung unserer Produktüberwachungspflicht und aus Produktsicherheitsgründen (Art. 6 Abs. 1 S. 1 f DSGVO), zur Wahrung unserer Rechte im Zusammenhang mit Gewährleistungs- und Produktregistrierungsfragen (Art. 6 Abs. 1 S. 1 f DSGVO), zur Analyse des Vertriebs unserer Produkte sowie zur Bereitstellung von individuellen und produktbezogenen Informationen und Angeboten (Art. 6 Abs. 1 S.1 f DSGVO). Für die Erbringung von Dienstleistungen wie Vertriebs- und Marketingdienstleistungen, Vertragsmanagement, Zahlungsabwicklung, Programmierung, Datenhosting und Hotline-Services können wir externe Dienstleister und/oder mit Bosch verbundene Unternehmen beauftragen und Daten an diese übertragen. In bestimmten Fällen, jedoch nur, wenn ein angemessener Datenschutz gewährleistet ist, können personenbezogene Daten an Empfänger außerhalb des Europäischen Wirtschaftsraums übermittelt werden. Weitere Informationen werden auf Anfrage bereitgestellt. Sie können sich unter der folgenden Anschrift an unseren Datenschutzbeauftragten wenden: Datenschutzbeauftragter, Information Security and Privacy (C/ISP), Robert Bosch GmbH, Postfach 30 02 20, 70442 Stuttgart, DEUTSCHLAND.

Sie haben das Recht, der auf Art. 6 Abs. 1 S. 1 f DSGVO beruhenden Verarbeitung Ihrer personenbezogenen Daten aus Gründen, die sich aus Ihrer besonderen Situation ergeben, oder zu Zwecken der Direktwerbung jederzeit zu widersprechen. Zur Wahrnehmung Ihrer Rechte kontaktieren Sie uns bitte unter **[DE] privacy.ttde@bosch.com, [AT] DPO@bosch.com, [LU] DPO@bosch.com**. Für weitere Informationen folgen Sie bitte dem QR-Code.

9 Anhang

9.1 Betriebs- und Störungsanzeigen

9.1.1 Störungen zurücksetzen

Das Symbol zeigt an, dass eine Störung aufgetreten ist. Die Ursache der Störung wird codiert angezeigt (z. B. Störungs-Code **228**).



Wiederholte Versuche, eine Störung zurückzusetzen, können dazu führen, dass das Gerät aus Sicherheitsgründen gesperrt wird (Störungs-Code **2980**). Diese Sperre darf nur von einem Fachbetrieb oder dem Kundendienst nach Feststellung und Beseitigung der Störungsursache vor Ort aufgehoben werden.

- ▶ Gerät ausschalten und wieder einschalten.

-oder-

- ▶ Störung am Gerät zurücksetzen.
Sobald die Störung nicht mehr angezeigt wird, geht das Gerät wieder in Betrieb.

Wenn die Störung weiterhin angezeigt wird:

- ▶ Zur Wahrung der Anlagensicherheit unverzüglich einen Fachbetrieb oder den Kundendienst anrufen.
- ▶ Störungs-Code und die Gerätedaten mitteilen.
- ▶ Vor-Ort-Termin vereinbaren und die Störungsursache unverzüglich feststellen und beseitigen lassen.

Gerätedaten	
Gerätebezeichnung	
Seriennummer	

Gerätedaten	
Fertigungsdatum (FD...)	
Datum der Inbetriebnahme	
Anlagenersteller	

Tab. 18 Gerätedaten zur Weitergabe bei einer Störung

9.1.2 Verriegelnde Störung zurücksetzen

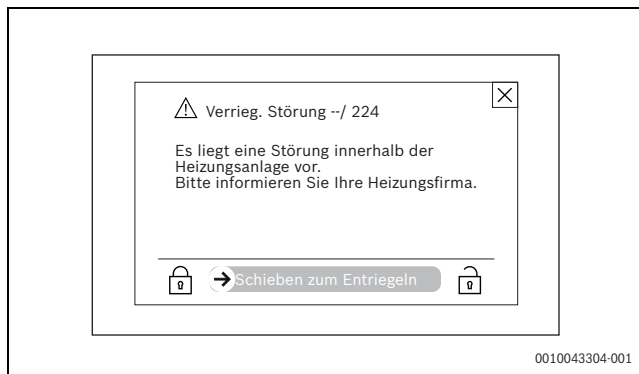


Bild 20 Verriegelnde Störung

- ▶ Störung am Bedienfeld zurücksetzen.
- ▶ Entriegelung erfolgt über → Schieben zum Entriegeln

Das Gerät geht wieder in Betrieb und die Standardanzeige erscheint im Display.

Wenn sich die Störung nicht beheben lässt:

- ▶ Kontakt mit dem zugelassenem Heizungsfachbetrieb aufnehmen und Gerätetyp, Betriebs-Code und Zusatz-Code angeben.

9.1.3 Betriebsanzeigen

Um die Betriebsanzeigen auszulesen:

- ▶ Menü **Info** öffnen.

- ▶ Menüpunkt **Display-Code** und **Betriebs-Code** suchen.

Display-Code	Betriebs-Code	Ursache	Beschreibung	Prüfvorgang/ Ursache	Maßnahme
OA	-	Gerät im Schaltoptimierungsprogramm.	Innerhalb der eingestellten Schaltoptimierungszeit besteht eine erneute Brenneranforderung. Gerät befindet sich in Taktsperrung. Die Standard-Schaltoptimierungszeit beträgt 10 Minuten.	Leistungseinstellung an der Bedieneinheit prüfen. Regelungseinstellung an der Bedieneinheit prüfen.	Kesselleistung auf den erforderlichen Wärmebedarf des Gebäudes abstimmen. Regeleinstellung an die Anlagenbedingungen anpassen.
OH	-	Das Gerät befindet sich in Betriebsbereitschaft, kein Wärmebedarf vorhanden.	Der Heizkessel ist betriebsbereit und hat keine Wärmeanforderung vom Heizkreis.	-	-
OY	-	Die aktuelle Kesseltemperatur ist höher als die Sollkesselwassertemperatur.	Die aktuelle Kesseltemperatur ist höher als die Sollkesselwassertemperatur. Der Heizkessel wird abgeschaltet.	-	-
OP	-	Warten auf Gebläseanlauf.	Die Detektion des Anlaufs wird für den weiteren Ablauf benötigt.	-	-

Display-Code	Betriebs-Code	Ursache	Beschreibung	Prüfvorgang/ Ursache	Maßnahme
OE	–	Das Gerät befindet sich in Betriebsbereitschaft, Wärmebedarf ist vorhanden, es wird jedoch zu viel Energie geliefert.	Der aktuelle Wärmebedarf der Anlage ist niedriger, als der minimale Modulationsgrad des Brenners zur Verfügung stellt.	–	–
OU	–	Beginn des Programmablaufs zum Brennerstart.	–	–	–
OC	–	Beginn Brennerstart.	–	–	–
OL	–	Öffnen der Gasarmatur.	–	–	–
OF	–	Ungenügender Durchfluss durch Kessel.	Temperaturdifferenz zwischen Vorlauf und Sicherheitstemperaturfühler > 15 K.	Vorlauftemperatur mit der Bedieneinheit kontrollieren.	Einstellung der Kesselkreis-pumpe anpassen.
2P	564	Temperaturanstieg Kesseltemperaturfühler zu schnell.	Wärmetauscherschutz wegen zu hoher Anstiegs-geschwindigkeit.	Keine oder zu geringe Wärmeabnahme (z. B. Thermostatventile und Mischer geschlossen).	Ausreichende Wärmeabnahme sicherstellen.
				Kesselkreis-Volumenstrom zu gering.	
				Pumpe ohne Funktion.	
				Wasserseitige Ablagerungen im Kessel (Schmutz aus Heizungsanlage, Verkalkung).	
8Y	572	Das IMX35 ist über die Anschlussklemme EV extern verriegelt.	Das IMX35 setzt die Wärmeanforderung zum Feuerungsautomaten auf 0.	–	

Tab. 19 Betriebsanzeigen

9.2 Energiesparhinweise

Sparsam heizen

Das Gerät ist so konstruiert, dass der Gasverbrauch und die Umweltbelastung möglichst niedrig und die Behaglichkeit groß ist. Entsprechend dem jeweiligen Wärmebedarf der Wohnung wird die Gaszufuhr zum Brenner geregelt. Nach Erreichen des geforderten Wärmebedarfs wird der Brenner durch die Ein-Aus-Regelung komplett abgeschaltet.

Inspektion und Wartung

Damit der Gasverbrauch und die Umweltbelastung über lange Zeit möglichst niedrig bleiben, empfehlen wir Ihnen den Abschluss eines Wartungs- und Inspektionsvertrages mit jährlicher Inspektion und bedarfsabhängiger Wartung mit einem zugelassenen Heizungsfachbetrieb.

Heizungsregelung

In Deutschland ist nach § 12 der Energieeinsparverordnung (EnEV) eine Heizungsregelung mit raumtemperaturgeführtem Regler oder außen-temperaturgeführtem Regler und Thermostatventilen vorgeschrieben.

Weiterführende Hinweise können Sie der jeweiligen Installations- und Bedienungsanleitung des Reglers entnehmen.

Thermostatventile

Damit die jeweils gewünschte Raumtemperatur erreicht wird, öffnen Sie die Thermostatventile ganz. Erst, wenn nach längerer Zeit die Temperatur nicht erreicht wird, können Sie am Regler die gewünschte Raumtemperatur ändern.

Fußbodenheizung

Stellen Sie die Vorlauftemperatur nicht höher ein als die vom Hersteller empfohlene maximale Vorlauftemperatur.

Lüften

Lassen Sie zum Lüften die Fenster nicht gekippt. Sonst wird dem Raum ständig Wärme entzogen, ohne die Raumluft nennenswert zu verbessern. Öffnen Sie besser die Fenster für kurze Zeit ganz.

Drehen Sie während des Lüftens die Thermostatventile zu.

Zirkulationspumpe

Stellen Sie eine eventuell vorhandene Zirkulationspumpe für Warmwasser über ein Zeitprogramm auf die individuellen Bedürfnisse ein (z. B. morgens, mittags, abends).

DEUTSCHLAND

Bosch Thermotechnik GmbH
Postfach 1309
73243 Wernau
www.bosch-homecomfort.de

Betreuung Fachhandwerk

Telefon: (0 18 06) 337 335 ¹
Telefax: (0 18 03) 337 336 ²
Thermotechnik-Profis@de.bosch.com

Technische Beratung/Ersatzteil-Beratung

Telefon: (0 18 06) 337 330 ¹

Kundendienstannahme

(24-Stunden-Service)
Telefon: (0 18 06) 337 337 ¹
Telefax: (0 18 03) 337 339 ²
Thermotechnik-Kundendienst@de.bosch.com

Schulungsannahme

Telefon: (0 18 06) 003 250 ¹
Telefax: (0 18 03) 337 336 ²
Thermotechnik-Training@de.bosch.com

ÖSTERREICH

Robert Bosch AG
Geschäftsbereich Home Comfort
Göllnergasse 15-17
1030 Wien

Allgemeine Anfragen:

+43 1 79 722 8391

Technische Hotline:

+43 1 79 722 8666

www.bosch-homecomfort.at
verkauf.heizen@at.bosch.com

SCHWEIZ

Bosch Thermotechnik AG
Netzibodenstrasse 36
4133 Pratteln

www.bosch-homecomfort.ch
homecomfort-sales@ch.bosch.com

¹ aus dem deutschen Festnetz 0,20 €/Gespräch,
aus nationalen Mobilfunknetzen 0,60 €/Gespräch.

² aus dem deutschen Festnetz 0,09 €/Minute