



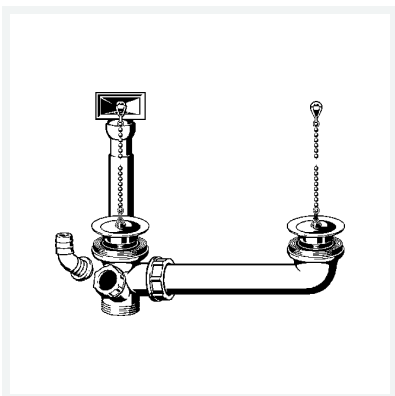
Ab-/Überlauf
- für Doppelspüle

Ausstattung

Ventiloberteile Edelstahl, Abwasserschlauchanschluss, Überlauf schwenk- und höhenverstellbar, Ventilstopfen mit Kugelketten verchromt (250 mm) und Kettenhalter

Modell 7823.52

Artikel 109 509



Eigenschaften

Gewinde zylindrisch	G	1½
Durchmesser	Ø	70
Aufbauhöhe Ventilunterteil	AV	80
Stichmaß	100–270	
Gewicht	355 g	
Volumen	2680,594 cm ³	
Werkstoff	Kunststoff	