



Gasgerätekugelhahn

- für Heizgerät, Warmwassererwärmer
- Ausgang: Verschraubung mit Rp-Gewinde, Eingang: Rp-Gewinde

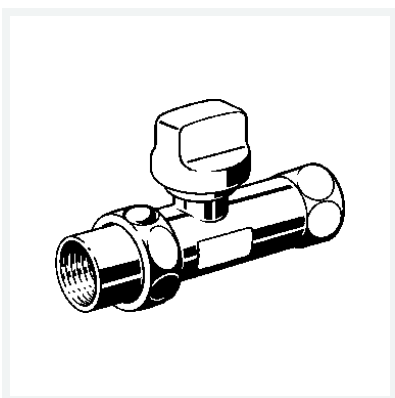
Ausstattung

Sicherheitssperre einrastend, Mehrkant

mit **DIN-DVGW-G-Prüfzeichen**

Modell **G2107.1T**

Artikel **526 122**



Eigenschaften

Umgebungstemp.	Umgebungstemperatur	max. 70 °C
Höher thermisch belastbar	HTB	650 °C/30 min C1
Betriebsdruck	BD	max. 0,5 MPa (MOP 5)
Innengewinde zylindrisch	Rp	¾
Thermisch auslösende Absperreinrichtung	TAE	✓
Gewicht	600 g	
Volumen	621,6 cm ³	
Werkstoff	Messing	