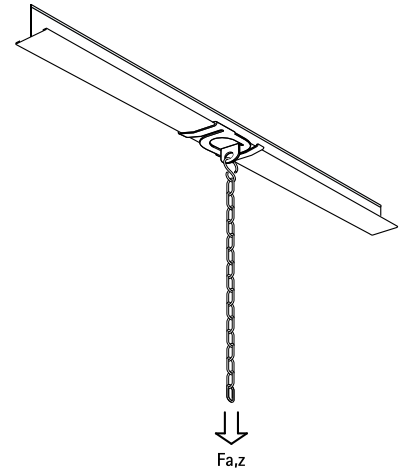


# Britclips® ACHW / ACHZ

für Deckenprofile Gitter 25 mm

(J 35 40)

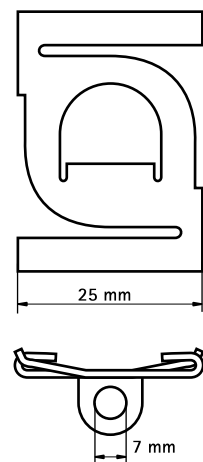


## Vorteile und Eigenschaften

- mit Dreh-Klemmechanismus
- zur Befestigung an Deckenprofilen
- mit Bohrung (Ø 7,0 mm) zur Aufnahme von S-Haken, usw.
- Material: Federstahl (Typ C67S nach EN10132)

Art.Nr.	Code	d1 (mm)	F <sub>a,z</sub> (N)	OB	VPE 1	VPE 2	Gew / 1 Einh (g)
56090025	ACHW	7,0	220	Epoxy-lackiert (weiß)	100	500	7.20
56030025	ACHZ	7,0	220	elekt. verzinkt	100	500	7.00

*Nur zum Gebrauch bei statischen Belastungen.*



### Kombination mit

- 435 BIS S-Haken
- 433 BIS Rundstahlketten (DIN 5685)