



# Braukmann D06FI

Druckminderer mit entlastetem Einsitzventil  
Edelstahlausführung

## ANWENDUNG

Gemäß DIN EN 806-2 in Verbindung mit DIN 1988-200 schützt ein Druckminderer Hauswasseranlagen vor zu hohem Versorgungsdruck. Er kann auch für industrielle und gewerbliche Zwecke unter Berücksichtigung seiner Spezifikationen verwendet werden.

Bei Verwendung eines Druckminderers werden Druckschäden vermieden und der Wasserverbrauch gesenkt.

Der eingestellte Druck wird auch bei stark schwankenden Vordrücken konstant gehalten.

Durch das Reduzieren und Konstanthalten des Betriebsdrucks werden störende Fließgeräusche innerhalb der Installation minimiert.

## ZULASSUNGEN

- DVGW
- WRAS (bis zu 23 °C)

## BESONDERE MERKMALE

- Vordruckkompensation - schwankende Vordrücke haben keinen Einfluss auf den Hinterdruck
- Schallschutzgeprüft bis 1 1/4", Gruppe 1 ohne Auflage
- Ventileinsatz aus hochwertigem Kunststoff, komplett austauschbar
- Verstellgriff zum Einstellen des Sollwerts
- Sollwert direkt an der Einstellanzeige ablesbar
- Sollwertfeder außerhalb des Trinkwasserbereichs
- Integriertes Feinsieb
- Ohne Anschlussverschraubungen lieferbar
- Konform mit BSEN 1567
- Alle Werkstoffe sind UBA-konform
- ACS-zertifiziert

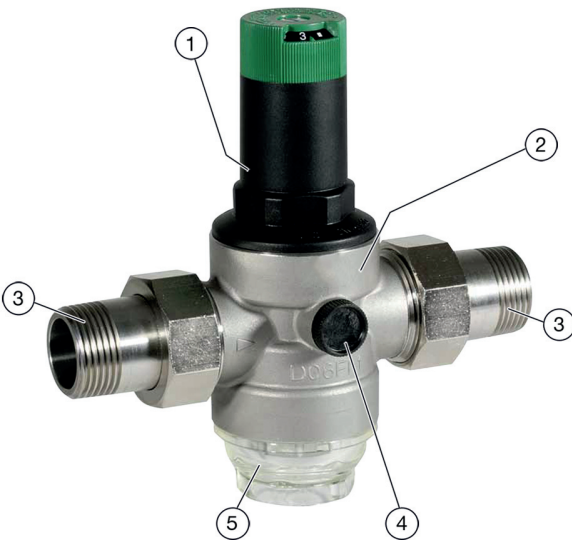


## TECHNISCHE DATEN

<b>Medien</b>	
Medium:	Trinkwasser
<b>Anschlüsse/Größen</b>	
Anschlussgrößen:	1/2" - 2"
Nennweiten:	DN15 - DN50
<b>Druckwerte</b>	
Max. Vordruck mit Klarsicht-Filtertasse:	16 bar
max. Vordruck mit Edelstahl-Filtertasse:	25 bar
Hinterdruck:	1,5 - 6 bar
Voreingestellter Ausgangsdruck:	3 bar
Mindestdruckgefälle:	1 bar
<b>Betriebstemperaturen</b>	
Max. Betriebstemperatur des Mediums (10 bar/Edelstahl-Filtertasse):	70 °C
Max. Betriebstemperatur des Mediums gemäß DIN EN 1567:	30 °C

Hinweis: In Bereichen mit UV-Bestrahlung und Lösungsmitteldämpfen muss die Messing-Filtertasse SM06T verwendet werden!

## AUFBAU

Übersicht	Komponenten	Werkstoffe	
	<b>1</b>	Federhaube mit Verstellgriff und Einstellanzeige	Hochwertiger Kunststoff
	<b>2</b>	Gehäuse mit beidseitigem Manometeranschluss	Nichtrostender Stahl
	<b>3</b>	Verschraubungen (Varianten A & B)	Nichtrostender Stahl
	<b>4</b>	Manometeranschluss	-
	<b>5</b>	Filtertasse	Glasklarer Kunststoff oder nichtrostender Stahl
<b>Nicht dargestellte Komponenten:</b>			
	Sollwertfeder	Federstahl	
	Ventileinsatz einschließlich Membrane und Ventilsitz	Hochwertiger Kunststoff, Membrane aus EPDM	
	Feinsieb mit 0,16 mm Maschenweite	Nichtrostender Stahl	
	Manometer (siehe Zubehör)	Hochwertiger Kunststoff	
	Dichtungen	EPDM	

## FUNKTION

Federbelasteter Druckminderer arbeitet nach dem Kraftvergleichssystem. Der Membrankraft wirkt die Federkraft des Regelventils entgegen. Sinkt infolge einer Entnahme der Ausgangsdruck (Hinterdruck) und damit die Membrankraft, so öffnet die nun größere Federkraft das Ventil. Der Ausgangsdruck wird wieder höher, bis erneut ein Gleichgewichtszustand zwischen Membran- und Federkraft erreicht ist.

Der Eingangsdruck (Vordruck) hat keinen Einfluss auf das Regelventil im Druckminderer. Druckschwankungen auf der Eingangsseite beeinflussen nicht den Hinterdruck (Vordruckkompensation).

## TRANSPORT UND LAGERUNG

Teile in der Originalverpackung aufbewahren und erst kurz vor Gebrauch auspacken.

Die folgenden Parameter gelten für Transport und Lagerung:

Parameter	Wert
Umgebung:	sauber, trocken und staubfrei
Min. Umgebungstemperatur:	5 °C
Max. Umgebungstemperatur:	55 °C
Min. relative Luftfeuchtigkeit der Umgebung:	25 % *
Max. relative Luftfeuchtigkeit der Umgebung:	85 % *

\* nicht kondensierend

## EINBAUHINWEISE

### Anforderungen an den Einbau

- Horizontale und vertikale Einbaulage möglich
- Absperrarmaturen vorsehen
- Absicherung der nachgeschalteten Anlage durch ein Sicherheitsventil (Einbau nach der Filterkombination)
- Der Einbauort muss frostsicher und gut zugänglich sein
  - Manometer gut beobachtbar
  - Vereinfacht Inspektion und Instandhaltung
- Beruhigungsstrecke von 5xDN hinter Druckminderer vorsehen (Entsprechend DIN EN 806-2)
- Instandhaltungspflichtige Armatur nach DIN EN 806-5

**Einbaubeispiel**

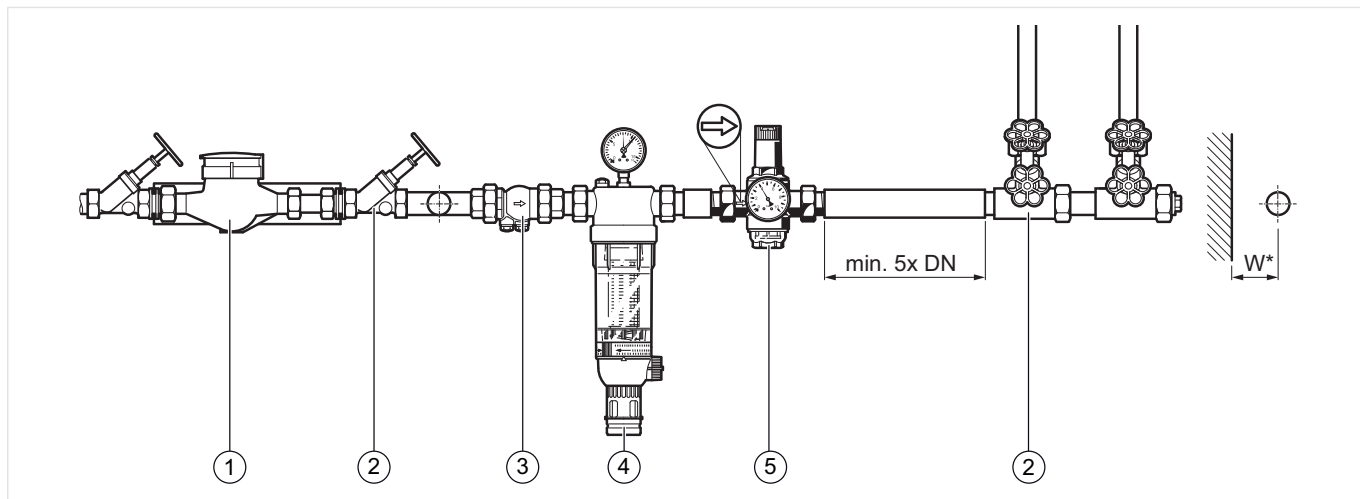


Abb. 1 Beispiel für den standardmäßigen Einbau für Druckminderer

- 1 Wasserzähler
- 2 Absperrventil
- 3 Rückflussverhinderer
- 4 Filtereinheit
- 5 Druckminderer

<b>Anschlussgrößen:</b>	<b>1/2"</b>	<b>3/4"</b>	<b>1"</b>	<b>1 1/4"</b>	<b>1 1/2"</b>	<b>2"</b>
Abstand in mm (W*):	55	55	60	60	70	70

\* Mindestabstand Wand - Mitte Rohrleitung

**TECHNISCHE EIGENSCHAFTEN**

**Kvs-Werte**

<b>Anschlussgrößen:</b>	<b>1/2"</b>	<b>3/4"</b>	<b>1"</b>	<b>1 1/4"</b>	<b>1 1/2"</b>	<b>2"</b>
k <sub>vs</sub> -Wert (m <sup>3</sup> /h):	2,4	3,1	5,8	5,9	12,6	12,0
IfBt Kennzeichen:	P-IX 1582/I	P-IX 1582/I	P-IX 1582/I	P-IX 1582/I	- *	- *
DIN/DVGW	DW-6330AT2314					
Registriernummer:						

\* vorgeschriebene Erprobung in den Größen R<sup>1/2</sup>" bis R 1 1/4"

**Druckabfallverhalten**

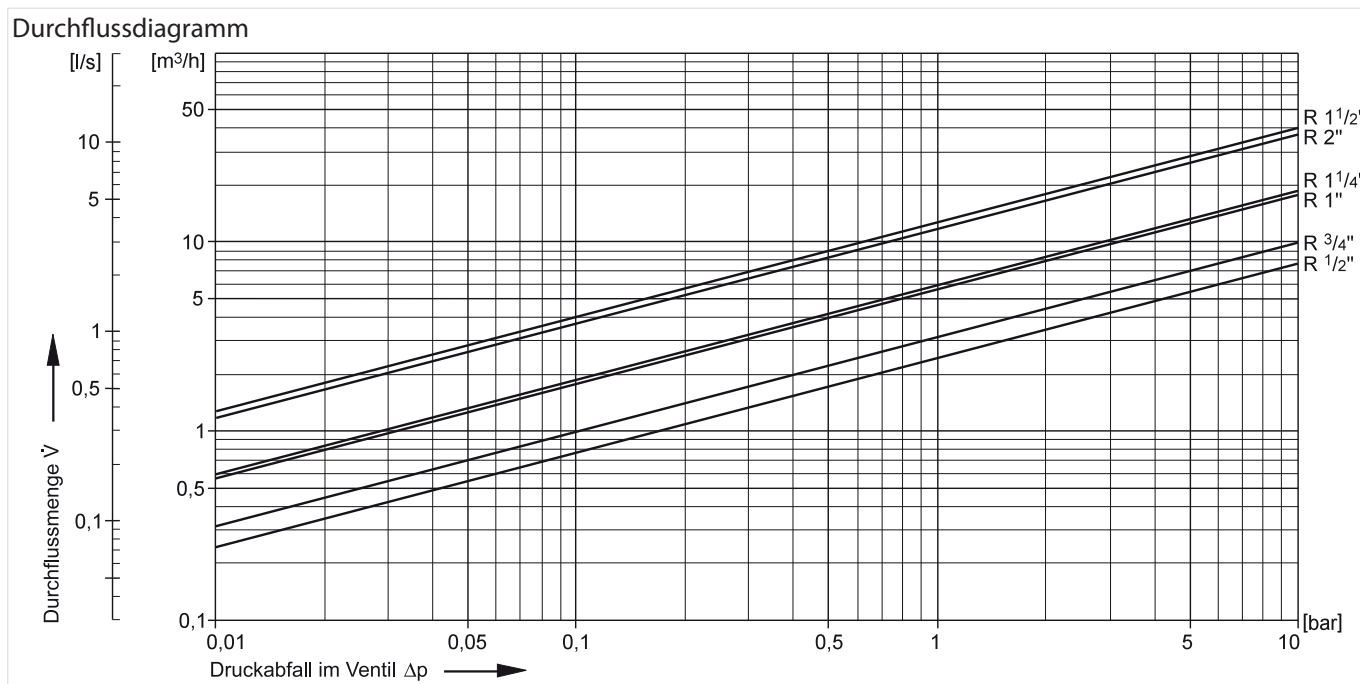
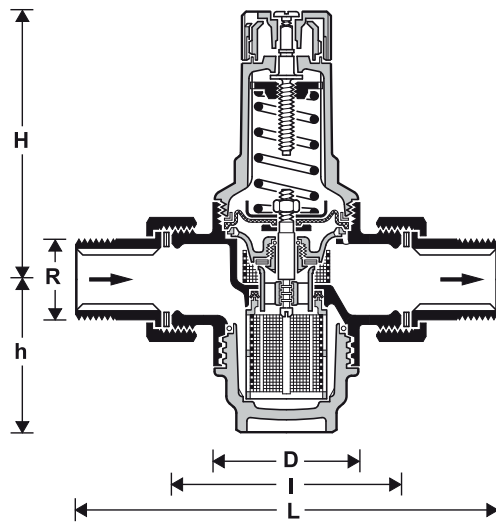


Abb. 2 Druckabfall innerhalb des Ventils ist abhängig vom Durchfluss und der verwendeten Anschlussgröße

## ABMESSUNGEN UND GEWICHTE

### Übersicht



Parameter	Werte						
Anschlussgrößen:	R	1/2"	3/4"	1"	1 1/4"	1 1/2"	2"
Nenngröße:	DN	15	20	25	32	40	50
Gewicht:	kg	0,7	0,8	1,2	1,6	2,9	3,6
Abmessungen:	L	140	160	180	200	225	255
	I	80	90	100	105	130	140
	H	89	89	111	111	173	173
	h	58	58	64	64	126	126
	D	54	54	61	61	82	82

Hinweis: Alle Bemaßungen in mm, sofern nicht anders angegeben.

## BESTELLINFORMATION

Die folgenden Tabellen enthalten sämtliche Informationen, die Sie zum Bestellen eines Artikels Ihrer Wahl benötigen. Geben Sie beim Bestellen immer den Typ, die Bestell- oder Artikelnummer an.

### Produktvarianten

Das Ventil ist in den folgenden Größen erhältlich. 1/2", 3/4", 1", 1 1/4", 1 1/2" and 2".




- Standard
- nicht verfügbar

		D06FI-...A	D06FI-...B	D06FI-...E
Max. Betriebstemperatur des Mediums:	40 °C	•	–	•
	70 °C	–	•	–
Filtertasse:	Glasklarer Kunststoff	•	–	•
	Edelstahl	–	•	–
Anschlussart:	Anschluss mit Außengewinde an Ein- und Ausgang	•	•	–
	Außengewinde an Ein- und Ausgang	–	–	•

Hinweis: ...= Anschlussgröße

Hinweis: Beispiel Bestellnummer für 1 1/4" und Ventil vom Typ A: D06FI-11/4A

## Zubehör

	Beschreibung	Größe	Artikelnummer
	<b>M07M Manometer</b>		
	Gehäuse Ø63 mm, hintere Anschlusszapfen G 1/4"		
	Bereich: 0 - 4 bar		M07M-A4
	Bereich: 0 - 10 bar		M07M-A10
	Bereich: 0 - 16 bar		M07M-A16
	Bereich: 0 - 25 bar		M07M-A25
	<b>ZR06K Doppel-Ringschlüssel</b>		
	Zum Lösen von Federhaube und Siebtasse		ZR06K
	<b>VST06I-A Anschlussset</b>		
	Mit Edelstahl-Gewindetülle		
		1/2"	VST06I-1/2A
		3/4"	VST06I-3/4A
		1"	VST06I-1A
		1 1/4"	VST06I-11/4A
		1 1/2"	VST06I-11/2A
	2"	VST06I-2A	

**Ersatzteile**

Druckminderer D06FI, Baureihe ab 2007

Übersicht	Beschreibung	Größe	Artikelnummer
	<b>1 Federhaube</b>		
		1/2" - 3/4"	0901515
		1" + 1 1/4"	0901516
		1 1/2" + 2"	0901518
	<b>2 Ventil-Einsatz komplett (ohne Sieb)</b>		
		1/2" + 3/4"	D06FI-1/2
		1" + 1 1/4"	D06FI-1
		1 1/2" + 2"	D06FI-11/2
	<b>3 Dichtringsatz (10 Stück)</b>		
		1/2"	0901443
		3/4"	0901444
		1"	0901445
		1 1/4"	0901446
		1 1/2"	0901447
		2"	0901448
	<b>4 Blindstopfen mit O-Ring R<sup>1</sup>/<sub>4</sub>" (5 Stück)</b>		
		1/2" - 2"	S06K-1/4
	<b>5 Ersatzsieb</b>		
		1/2" + 3/4"	ES06F-1/2A
		1" + 1 1/4"	ES06F-1B
		1 1/2" + 2"	ES06F-11/2A
	<b>6 O-Ringsatz (10 Stück)</b>		
		1/2" + 3/4"	0901246
		1" + 1 1/4"	0901499
	1 1/2" + 2"	0901248	
<b>7 Klarsicht-Filtertasse mit O-Ring</b>			
	1/2" + 3/4"	SK06T-1/2	
	1" + 1 1/4"	SK06T-1B	
	1 1/2" + 2"	SK06T-11/2	
<b>8 Edelstahl-Filtertasse mit O-Ring</b>			
	1/2" + 3/4"	SI06T-1/2	
	1" + 1 1/4"	SI06T-1	
	1 1/2" + 2"	SI06T-11/2	



**Ademco 1 GmbH**  
 Hardhofweg 40  
 74821 Mosbach  
 DEUTSCHLAND  
 Tel.: +49 1801 466 388  
 Fax: +49 800 0466 388  
 info.de@resideo.com  
 homecomfort.resideo.com/de

**Ademco Austria GmbH**  
 Thomas Klestil Platz 13  
 1030 Wien  
 ÖSTERREICH  
 Tel.: +43 810 200 213  
 Fax: +43 1 2057 740 038  
 info.at@resideo.com  
 homecomfort.resideo.com/at

**Pittway 3 GmbH**  
 Industriestrasse 25  
 8604 Volketswil  
 SCHWEIZ  
 Tel.: +41 44 945 01 01  
 Fax: +41 44 945 01 06  
 info.ch@resideo.com  
 homecomfort.resideo.com/ch