

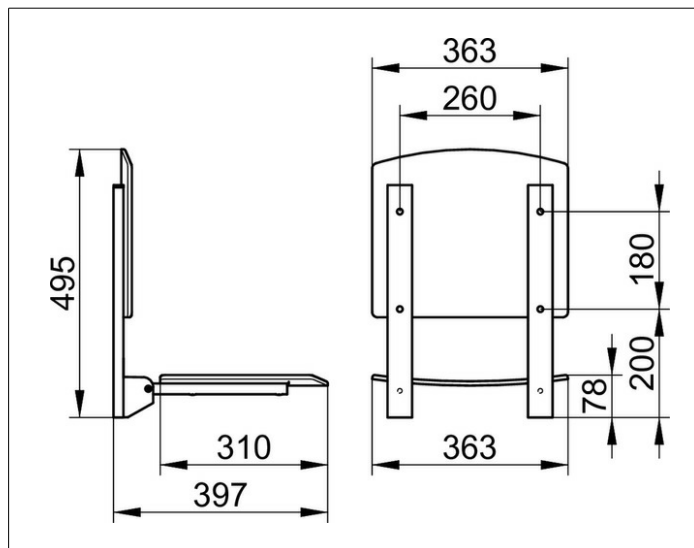
**Plan Care**

**34982170051 Klappsitz**

**PRODUKT**



**ZEICHNUNG**



**PRODUKTBESCHREIBUNG**

zur Wandmontage  
Sitzfläche nach oben klappbar,  
Rückenlehne abnehmbar

**OBERFLÄCHE**

Aluminium silber-eloxiert (E6 EV1)/weiß (RAL 9010)

**AUSSCHREIBUNGSTEXT**

KEUCO PLAN CARE Klappsitz 34982170051  
weißter (RAL 9010) Klappsitz  
aus Polypropylen zur Wandmontage,  
in ästhetischem, funktionalem Design,  
für sicheres Sitzen im Duschbereich,  
abnehmbare Rückenlehne zur leichten Reinigung,  
Wandhalter und Sitzträger als Design-Element  
aus silber-eloxiertem Aluminium (E6 EV1),  
antistatisch, leichte Reinigung,  
nach oben klappbarer Sitz belastbar bis 110 kg,  
Breite 363 mm, Länge der Sitzfläche 310 mm,  
Ausladung 397 mm  
Der Sitz wird verdeckt angebracht

Das Befestigungsmaterial ist separat zu bestellen!

Zur Montage (je nach Ankergrund/Mauerwerk)  
unbedingt erforderlich:  
2 x Befestigungs-Set 2 (Artikel-Nr. 34991000100)  
oder  
2 x Befestigungs-Set 5 (Artikel-Nr. 34991000200)  
oder  
2 x Befestigungs-Set 8 (Artikel-Nr. 34994000200)  
oder  
1 x Befestigungs-Set 10 (Artikel-Nr., 34996000100)